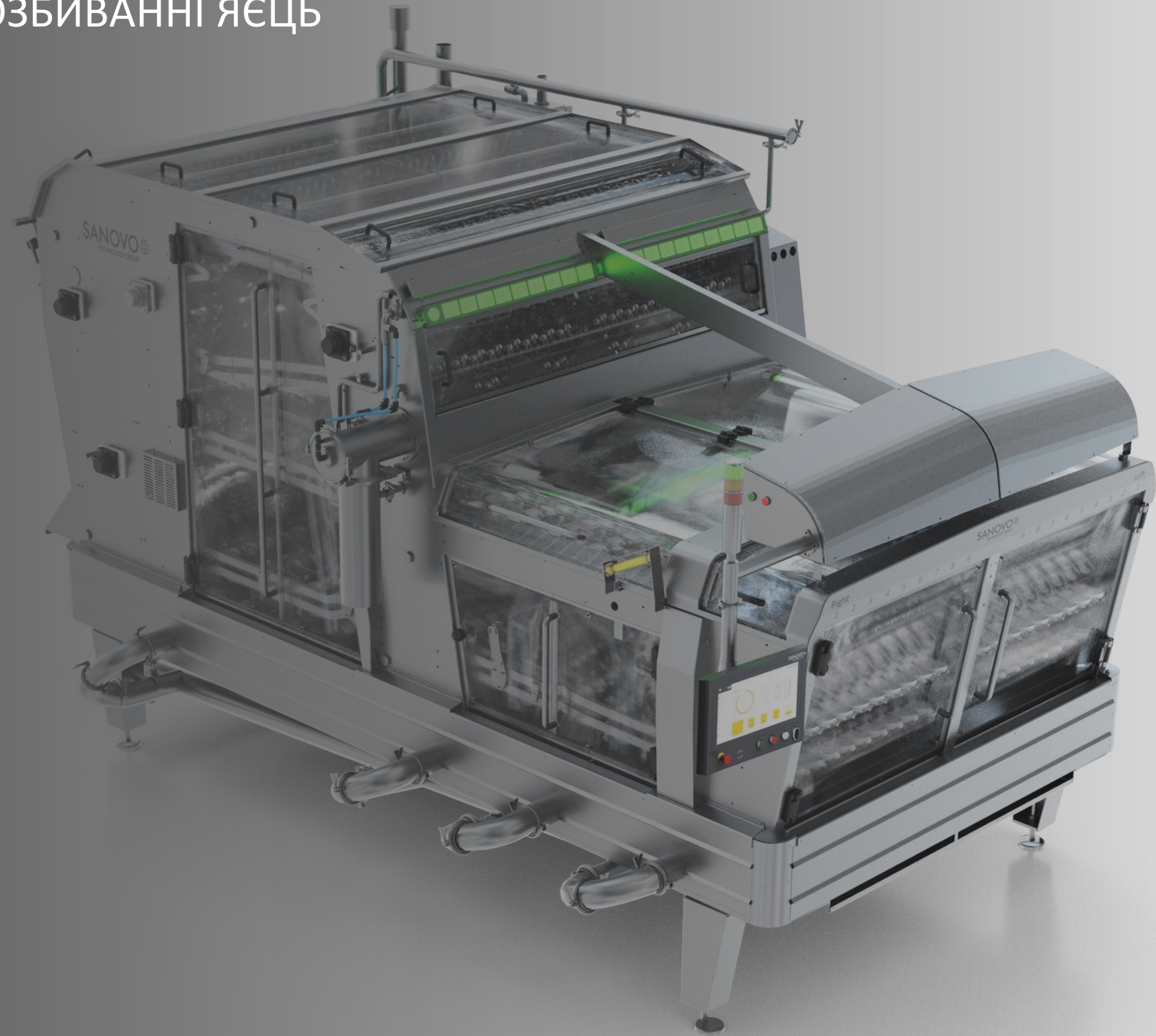


BreakerPro

Рідка переробка яєць для лідерів ринку

**До 1% більша продуктивність
при економії ресурсів**





RE-DESIGNED EGG YOLK CUP

THE RE-DESIGN OF ANGLE AND DEPTH OF THE EGG YOLK CUP RESULTS IN CLEANER EGG WHITE AND BETTER OVERALL PRODUCT QUALITY.

Найвища продуктивність у галузі, найменший вплив на навколишнє середовище

Екологічний дизайн, вища рентабельність інвестицій і краща якість яєць



SANOVO
TECHNOLOGY GROUP

BreakerPro

Серед усіх рішень для розбивання яєць у всьому світі BreakerPro має **найвищу продуктивність** і **найбільш екологічні рішення**, що забезпечує продуктивність світового класу, захищаючи навколишнє середовище.



До 1% більшої продуктивності, що призводить до більшої рентабельності інвестицій на окреме яйце



Екологічний дизайн продукту забезпечує економію комунальних послуг (вода + хімікати + електроенергія)



Оптимізована конструкція чашки для жовтка та система сканування для ще чистішого яєчного білка та кращої якості продукту



Нова кольорова сенсорна панель 15,6 дюйма дає операторам максимальне уявлення про продуктивність машини



Безпасові приводи для роботи без обслуговування та електронної синхронізації

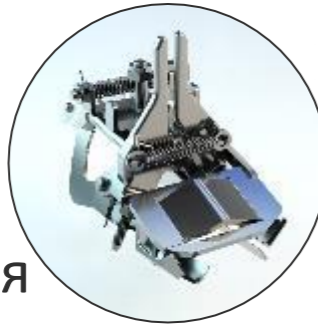
SANOVO BreakerPro

TECHNOLOGY GROUP

Високий вихід продукції, низький вплив на навколишнє середовище

ОПТИМІЗОВАНИЙ РОДІЛЮВАЧ ЯЄЦЬ

Завдяки новому дизайну зворотного блоку шкаралупи, ми забезпечуємо більш контрольоване розтріскування яєчної шкаралупи та оптимізуємо дренажування, що призводить до більшого виходу продукту.



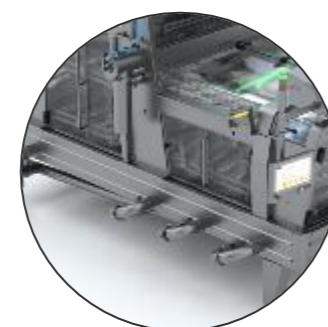
ОПТИМІЗОВАНА ЧАШКА ЖОВТКА

Зміна кута та глибини чашки для жовтків призводить до зменшення кількості розливів, чистішого яєчного білка та кращої загальної якості продукту.



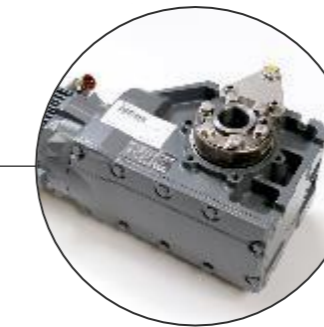
ДОВША РАМА МАШИНИ

Завдяки довшій конструкції ви досягаєте на 57% довшого часу крапання цінного рідкого яйця. Разом із оновленим розбивачем яєць ми отримуємо на 0,5% більший вихід порівняно з іншими розбивачами!



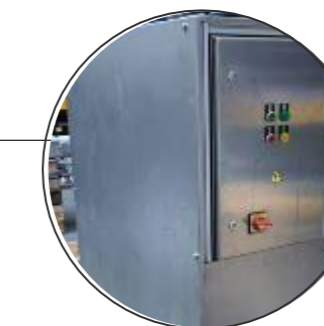
СЕРВОДВИГУНИ І БЕЗ РЕМЕНІВ

Це рішення мінімізує ризик простою, оскільки редуктори та серводвигуни не потребують технічного обслуговування. Крім того, це спрощує налаштування під час введення вимикача в експлуатацію, а також під час технічного обслуговування.



БЛОК ВІДНОВЛЕННЯ ЯЄЧНОГО БІЛКУ

Ця система відновлює яєчний білок, який прилип до шкаралупи, перш ніж його утилізують із розбивача, щоб його можна було переробити як їстівне, що призводить до додаткового виходу до 0,5%!



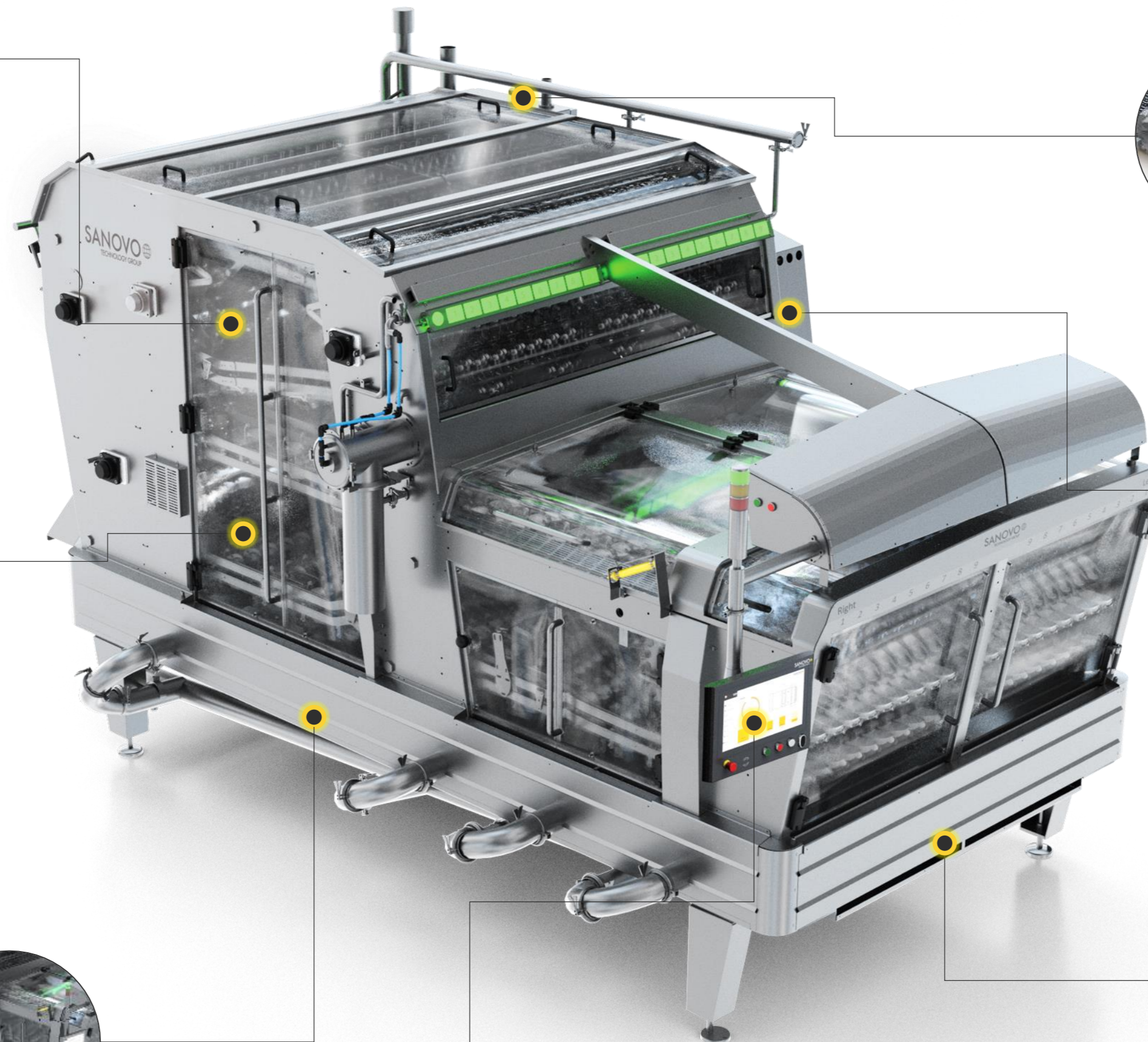
ОПТИМІЗОВАНА СИСТЕМА СІР

Використовуючи нижню частину молота як резервуар для води, ми зменшуємо споживання води, а отже й використання хімікатів під час очищення, що призводить до менших витрат на споживання та екологічнішого виробництва.



НОВА ПАНЕЛЬ НМІ

Велика багатоколірна сенсорна панель діагоналю 15,6 дюйма з контролем доступу RFID, що забезпечує новий інтерфейс, що показує всі основні параметри роботи.



Усунення ковзання жовтків

SANOVO  BreakerPro
TECHNOLOGY GROUP



Оптимізований дизайн чашки для жовтка

- Конструкція чашки для жовтків була змінена з новим кутом і глибиною, щоб усунути ковзання жовтків. Це призводить до меншого розливання продукту та кращої загальної якості продукту для наших клієнтів
- Ми все ще використовуємо пластикові стаканчики замість стаканчиків із нержавіючої сталі завдяки численним перевагам, таким як краще сканування яєчного білка завдяки меншому відображенню світла та до 40% нижчому споживанню електроенергії завдяки меншій вазі
- Цінна кожна крапля!

Покращений інтерфейс для оператора

SANOVO  BreakerPro

Знаковий світлодіодний рядок стану

- Додано новий знаковий світлодіодний рядок стану, що дозволяє операторам спостерігати за станом кожного окремого рядка. У разі виявлення помилок оператори можуть швидко виявити та виправити, що призведе до підвищення продуктивності.
- Значення для різних індикаторів стану (**зеленого**, **жовтого** та **червоного**) можна встановити через HMI
- Під час очищення світлодіодна панель показує стан і тривалість циклу CIP, що залишилася



Простіше керування машиною та більш зручне для користувача

SANOVO TECHNOLOGY GROUP BreakerPro

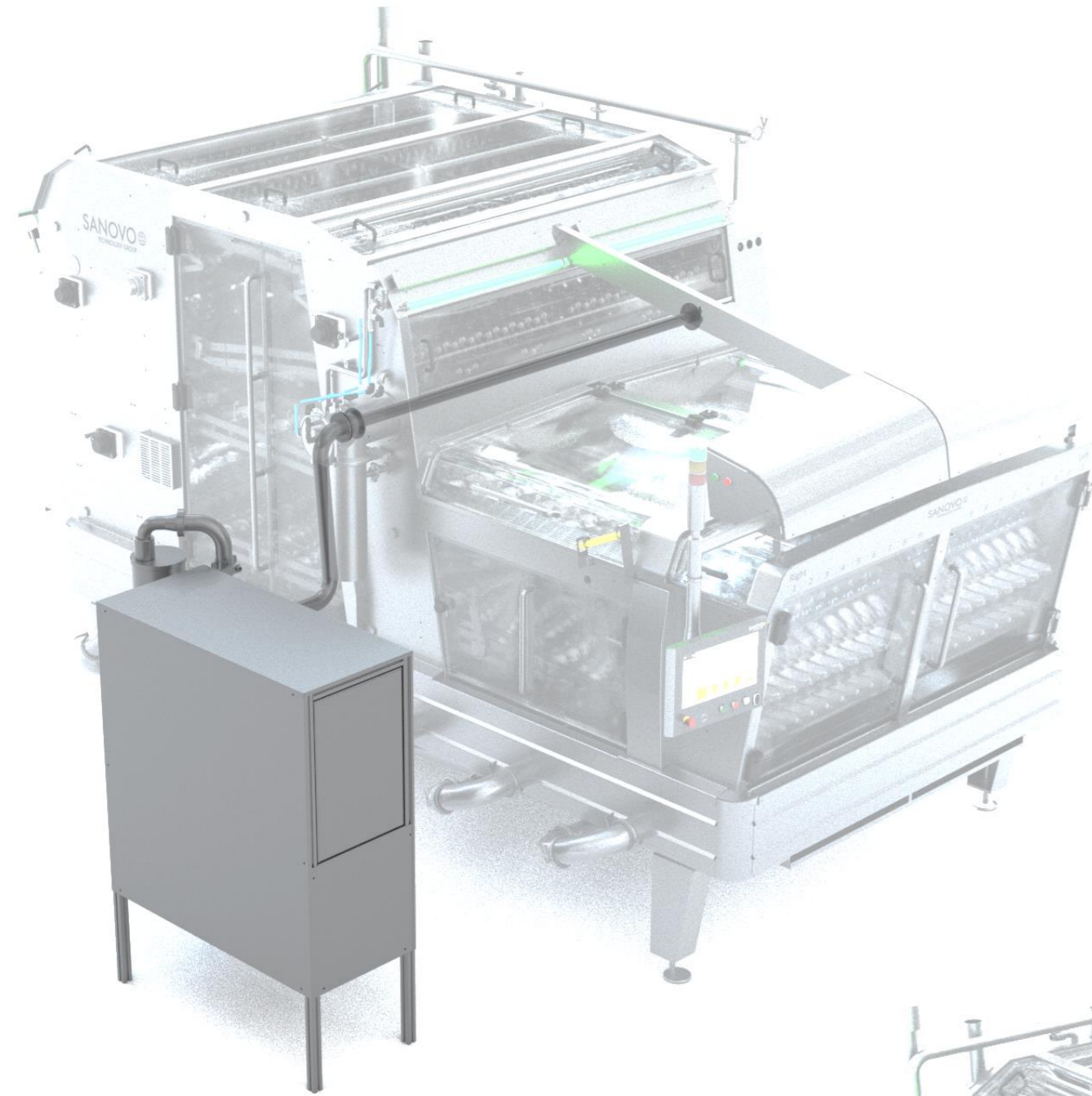


Новий 15,6-дюймовий мультисенсорний НМІ

- Інтерфейс НМІ зазнав повної революції завдяки багатокольоровій сенсорній панелі розміром 15,6 дюйма та полегшеному доступу до системи за допомогою картки доступу RFID, яку можна індивідуально конфігурувати для різних рівнів доступу.
- Оператори завжди мають чітке уявлення про ємність і швидкість заповнення. Крім того, ви можете отримати доступ до посібників безпосередньо через НМІ, де ви знайдете будь-які операційні дані, які вам можуть знадобитися. Крім того, можна переглянути креслення запасних частин і відео з обслуговування.

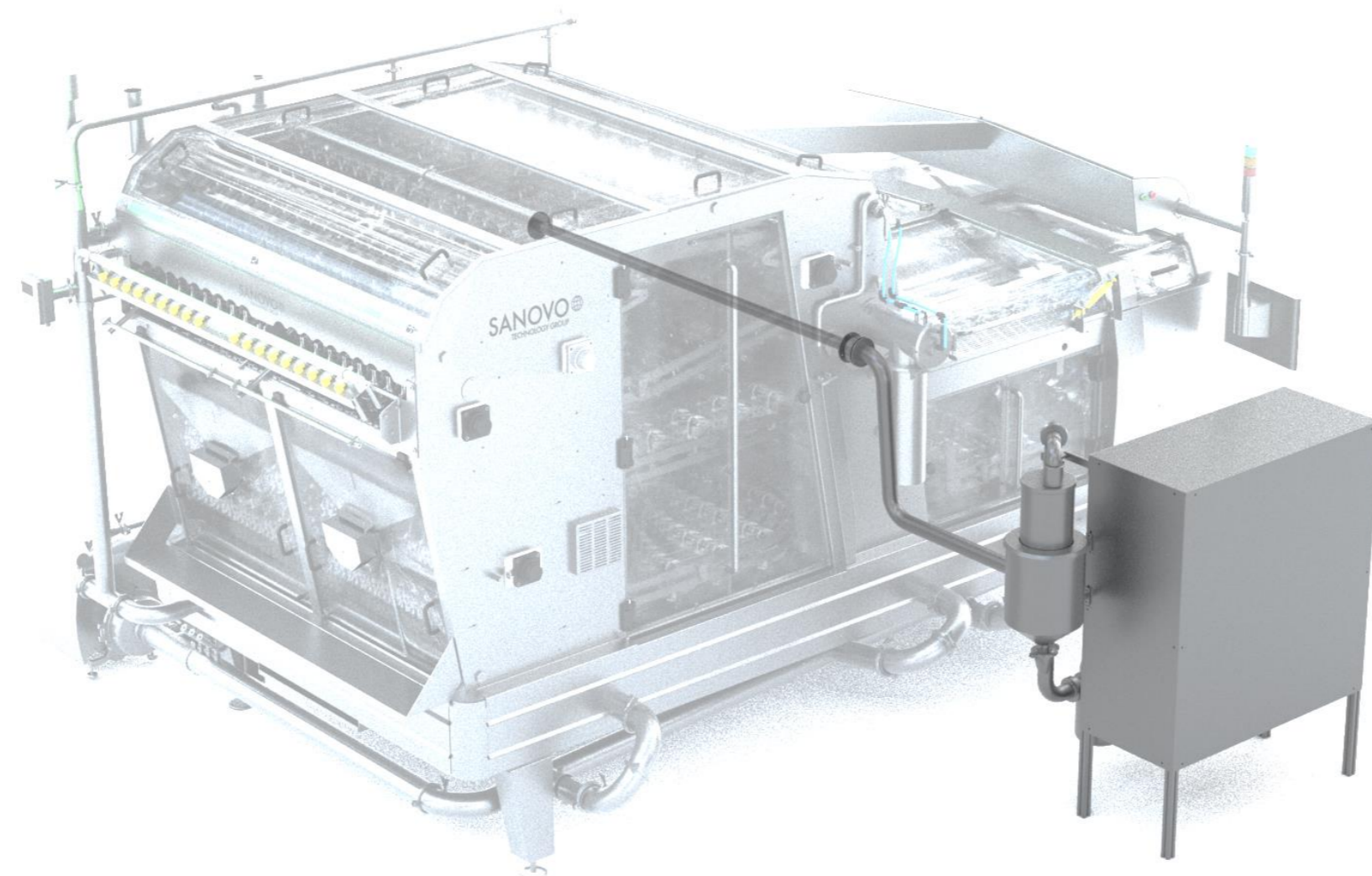
Оптимізація продуктивності за допомогою регенераційної устатковки

SANOVO TECHNOLOGY GROUP BreakerPro



Блок доочищення яєчного білка

- BreakerPro може бути оснащений нещодавно розробленим пристроєм доочищення яєчного білка
- Він відділює білкові вішалки, які прилипли до шкаралупи, перш ніж їх утилізують із розбивача
- Доочищений яєчний білок тепер можна переробляти як їстівний, що призводить до збільшення продуктивності до 0,5%.



Зменшене використання води та хімікатів під час мийки

SANOVO  BreakerPro

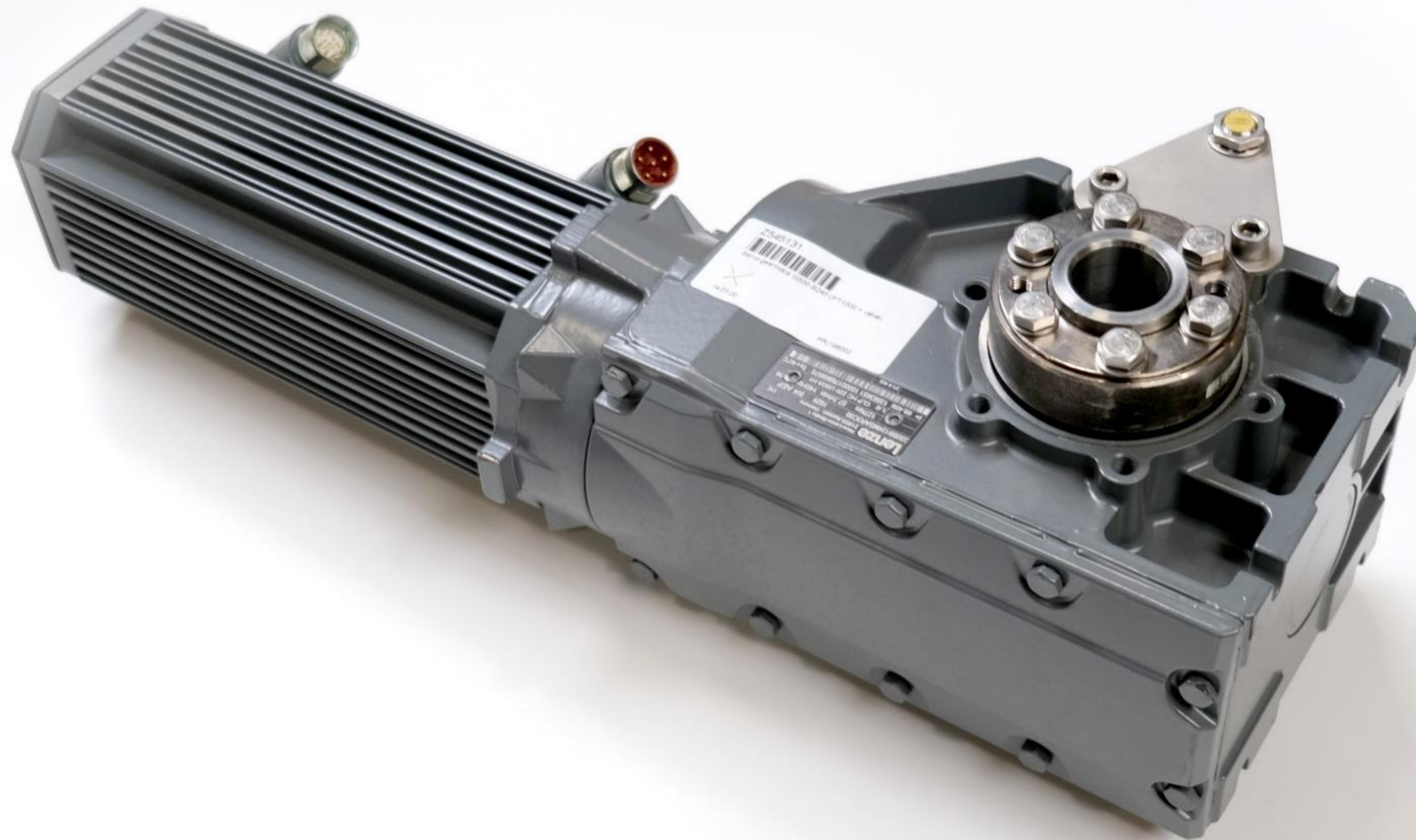


Оптимізована CIP система

- З BreakerPro ми позбулися окремого резервуара та зовнішньої системи трубопроводів для CIP. Менша займана площа та Plug&Play!
- Натомість дно BreakerPro сконструйовано як резервуар, що призводить до зменшення використання води на 15% і використання хімікатів на 50%.
- В якості опції можна встановити окремий резервуар попереднього змиву, що зменшує споживання води на 40%.

Збільшений загальний час безвідмовної роботи

SANOVO  BreakerPro



Сервопривід замість ременів

- Ми припинили використання пасових передач і представили серводвигуни та редукторні двигуни в BreakerPro. Це рішення мінімізує ризик простою, оскільки редуктори та серводвигуни не потребують технічного обслуговування.
- Крім того, це спрощує налаштування під час введення вимикача в експлуатацію, а також після обслуговування. Регулювання здійснюється виключно в електронному вигляді.

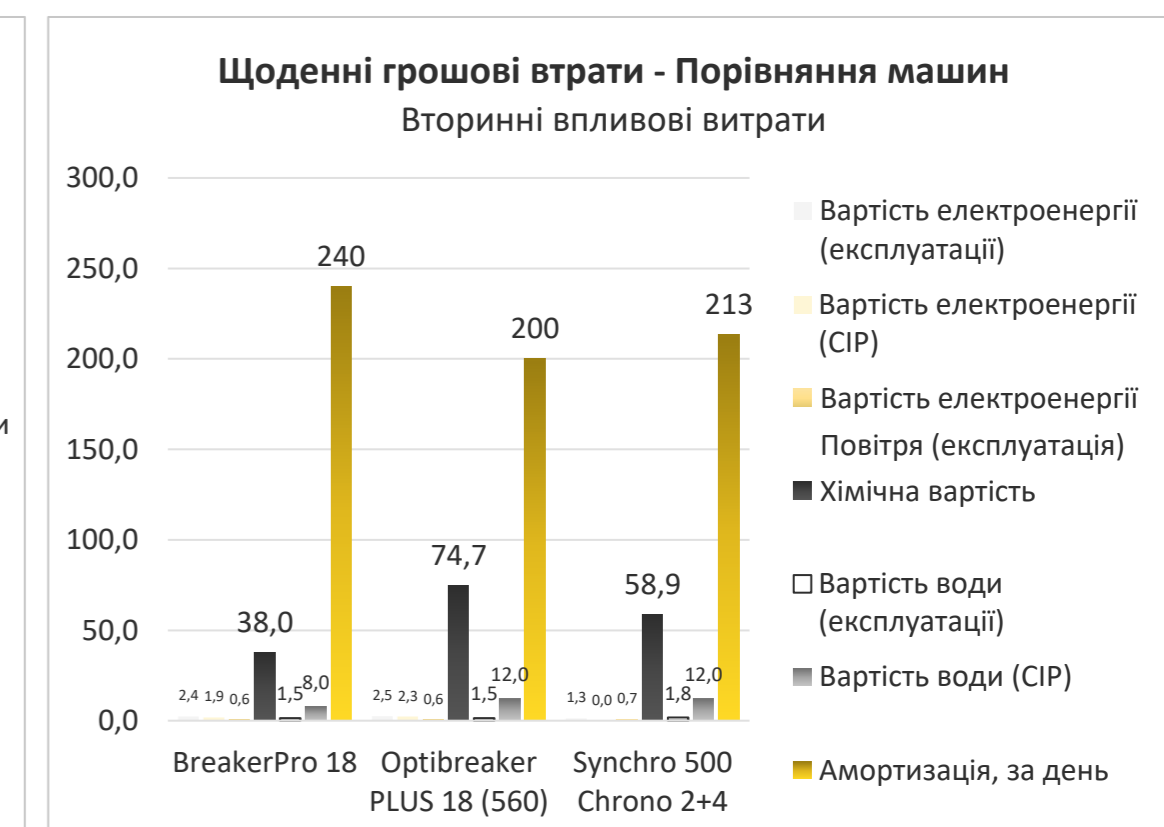
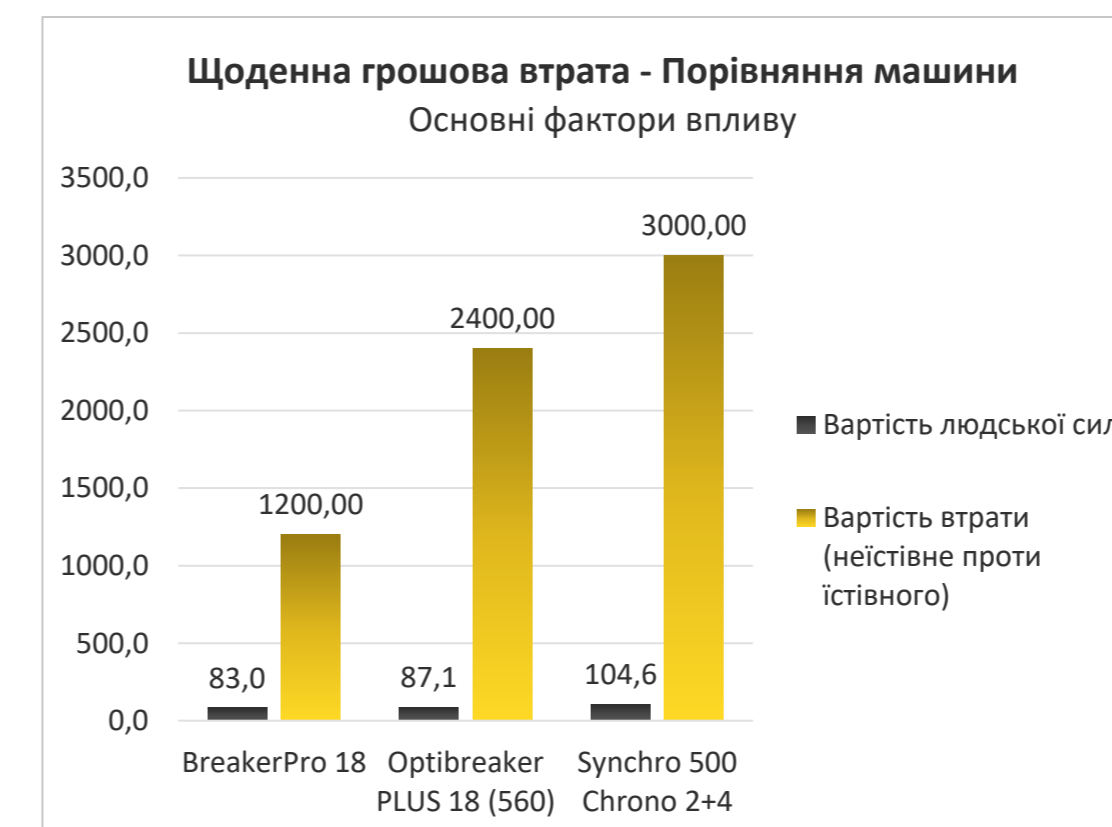


Параметри розрахунку

Індикатор	Значення
Валюта	USD \$
In-line/Off-line	In-line
Переробка яєць за добу	2,000,000
Час безвідмовної роботи обладнання OEE	85%
Операційних днів на рік	250
Блок відновлення яєчного білка	Yes
Ціна продажу неїстівного продукту	0.30 \$
Ціна продажу харчової рідини EW	0.90 \$

Порівняння машин

Індикатор	Машина 1	Машина 2	Машина 3
Модель	BreakerPro 18	OptiBreaker Plus 18	Конкуренція 18 row
Амортизація	15 years	5 years	15 years
Поточне значення	900,000 \$	250,000 \$	800,000 \$



Витрати – загальні комунальні послуги

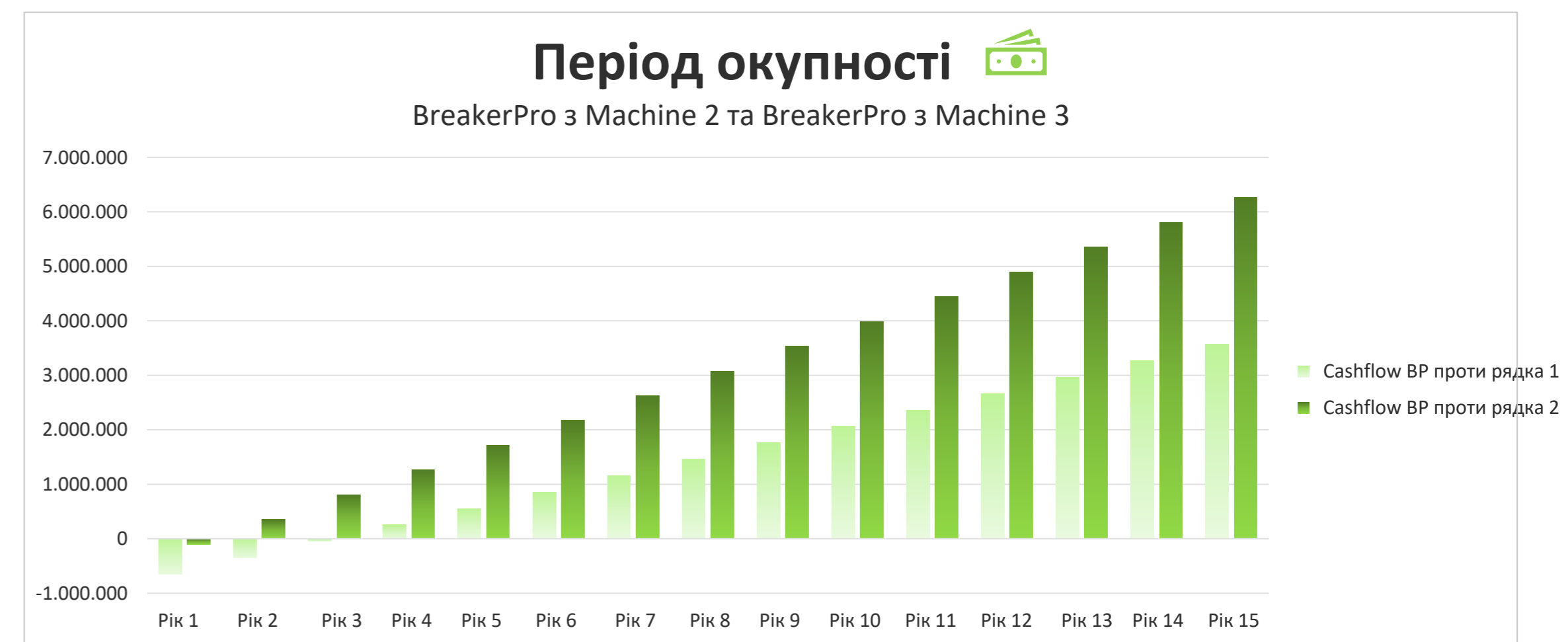
Індикатор	Середні витрати
Зарплата оператора за годину	8.00 \$
Потужність на кВт/год	0.17 \$
Вода на м ³	2.00 \$
Миючих засобів на літр	0.27 \$
Дезінфікуючий засіб на літр	3.00 \$
Розчин для видалення накипу на літр	1.22 \$

Рентабельність інвестицій

SANOVO  BreakerPro
TECHNOLOGY GROUP

Розрахунок на основі припущень

*Спеціальний розрахунок рентабельності інвестицій доступний за запитом



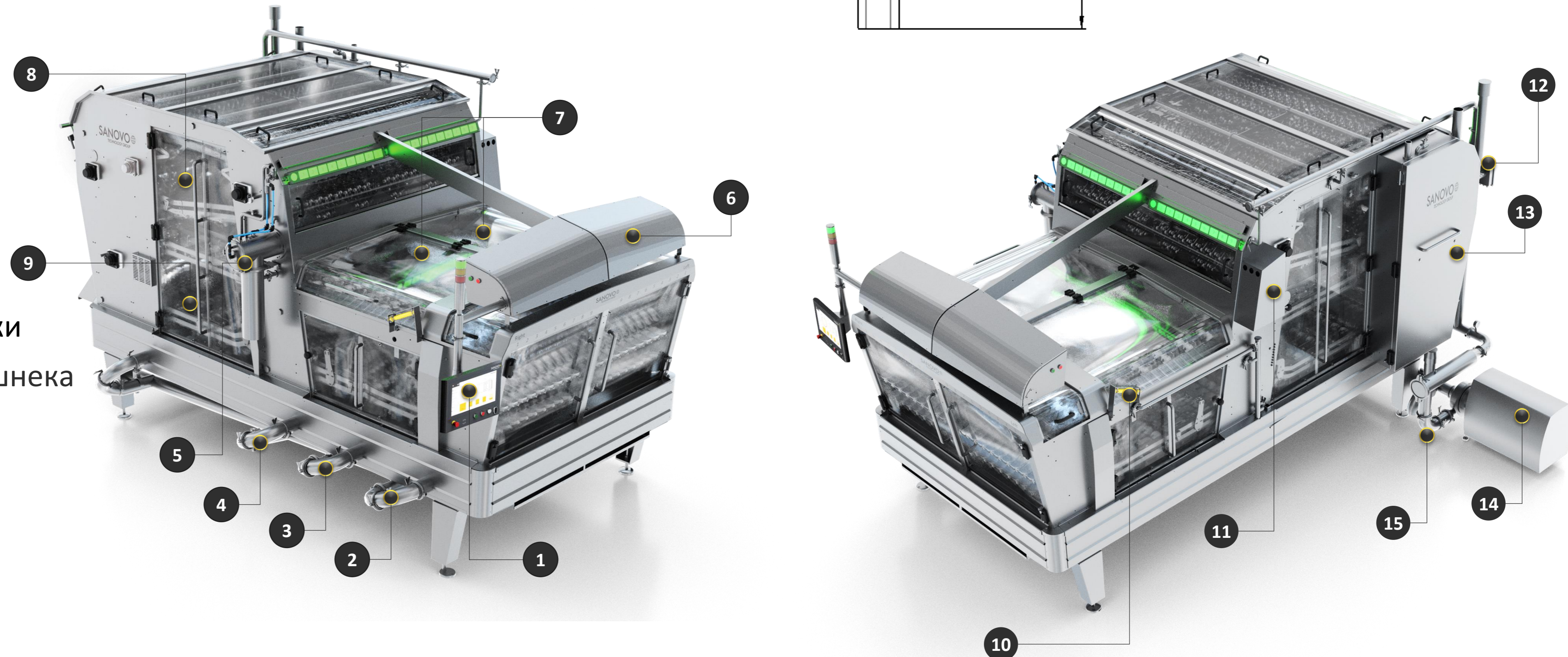
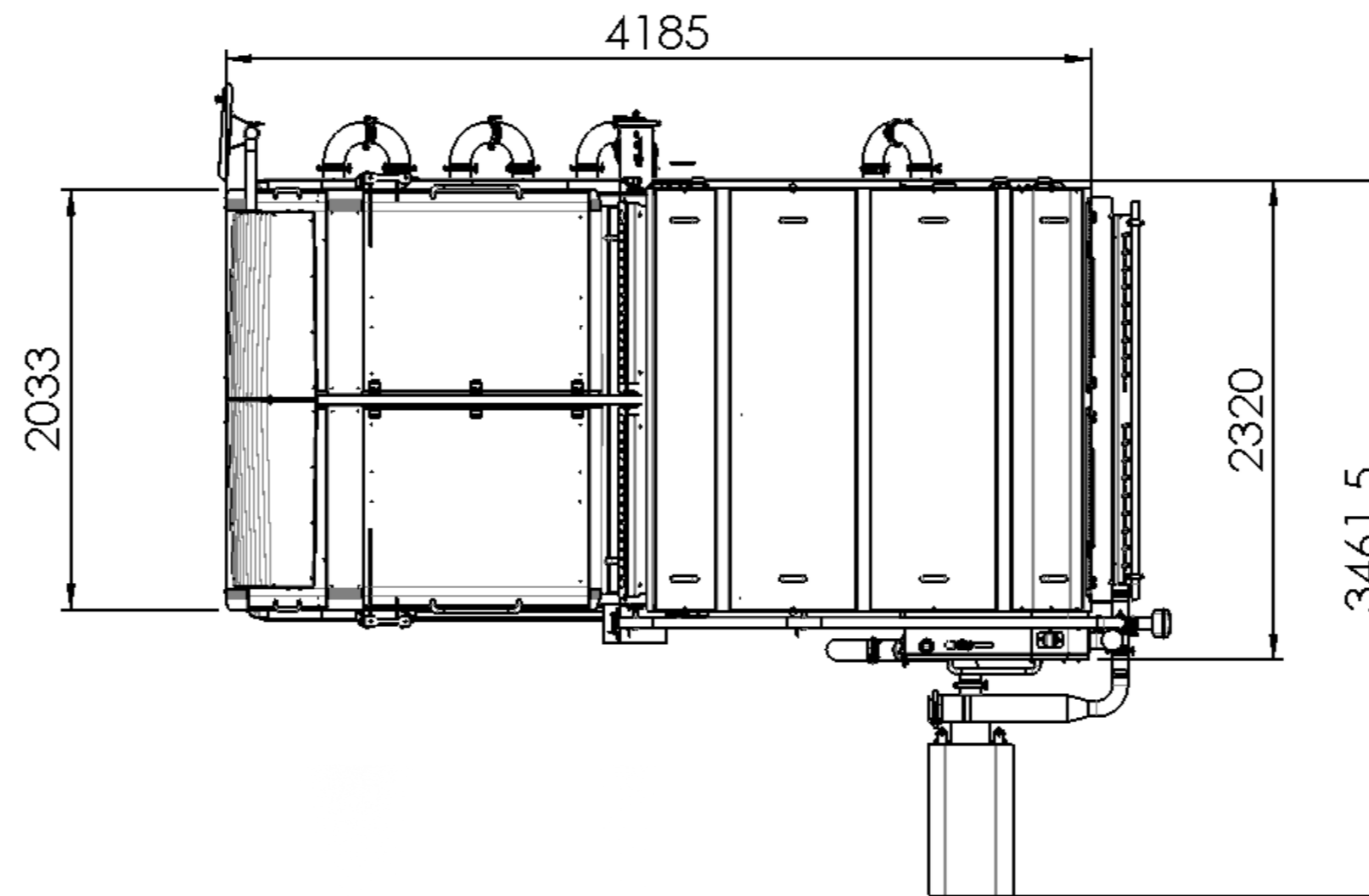
Макет

SANOVO  BreakerPro
TECHNOLOGY GROUP

Components

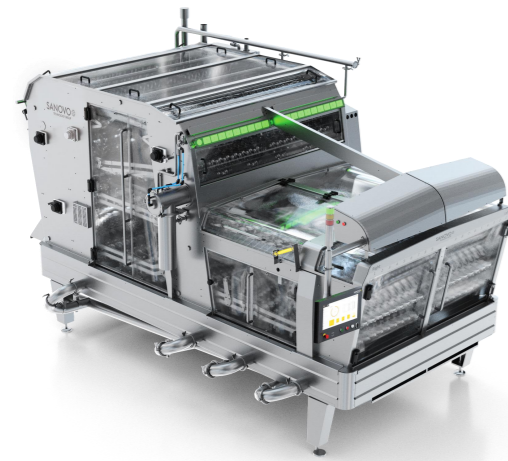
1. НМІ*
2. Білковий вихід*
3. Вихід жовтка*
4. Вихід цілого яйця*
5. Корпусний шнек*
6. Блок сканера
7. Зона огляду
8. Розбивочний конвеєр
9. Стаканний конвеєр
10. Світловий сигнал безпеки
11. Мотор для корпусного шнека
12. Кондуктометр
13. Моторна шафа
14. СІР-насос
15. Дренаж

*) Права або ліва сторона на вибір



Порівняння між двома провідними брекерами

SANOVO TECHNOLOGY GROUP *BreakerPro* порівняно з *OptiBreaker*



BREAKERPRO



OPTIBREAKER

Місткість(12 -18 рядків)

In-line: 151.200 - 226.800 яєць/годину

Off-line: 151.200 - 216.000 яєць/годину

Спосіб приводу

Серво-/редукторні двигуни

Система CIP

Маленький зовнішній бак + резервуар

Доочищення яєчного білка

Зовнішній пристрій для відсмоктування яєчного білка

Розбивочний ніж яєць + чашка

Оптимізований вихід – відсутність ковзання жовтків

Гнучкість вихідного отвору

Можливий як лівий, так і правий вихід

Доступ до машини

Збільшені двері, прозорі кришки

Місткість(12 -18 рядків)

In-line: 144.000 – 216.000 яєць/годину

Off-line: 144.000 – 216.000 яєць/годину

Спосіб приводу

Ремінь

Система CIP

Великий зовнішній бак

Доочищення яєчного білка

Недоступний

Розбивочний ніж яєць + чашка

Стандартний дизайн

Гнучкість вихідного отвору

Односторонній варіант

Доступ до машини

Прозорі двері, сталеві кришки



Швидка віддалена допомога через хмарне рішення

SANOVO  BreakerPro
TECHNOLOGY GROUP



Вбудований маршрутизатор LinkPro

Забезпечення глибокої аналітичної інформації для налаштування виробництва.

Позаплановий простой коштує грошей. Ось чому ми розробили LinkPro, рішення, яке через захищене з'єднання VPN дозволяє нашій технічній підтримці отримати доступ до діагностики машини, щоб зменшити час простою.

Крім того, LinkPro пропонує вам легкий доступ і оперативне розуміння даних, які реєструються в хмарі, у режимі реального часу. Це означає, що ви отримуєте повний контроль над своїм виробничим процесом, наприклад, виявляючи та реагуючи на відхилення на основі історичних даних і стандартної інформаційної панелі, що забезпечує високу цінність

Відстеження яєць для розбивання

SANOVO  BreakerPro



Розбивочні Партії

Отримуйте точні та детальні результати розбивання для певних партій, а також покращуйте свій бізнес-процес без простою розбивочної машини.

Як це працює?

Разом із нашими партнерами з Ovotrack, компанії, відомої своїми рішеннями щодо відстеження, ми допомагаємо вам відстежувати походження оброблених яєць. За допомогою Breaker Batches ви отримуєте точні та детальні дані про результати розбивання окремих партій, які допомагають вам надавати додаткову цінність вашим клієнтам без простоїв у процесі розколювання.

Після сканування етикетки точний час зміни партії сигналізується машині для розбивання за допомогою яйця RFID. Завдяки цій автоматичній зміні партії навантажувачу не потрібно працювати порожнім, щоб зафіксувати точні результати розбивання, що означає відсутність втрати потужності.



Ovotrack. Knows where your egg goes



SANOVO 
TECHNOLOGY GROUP

Переробка яйця

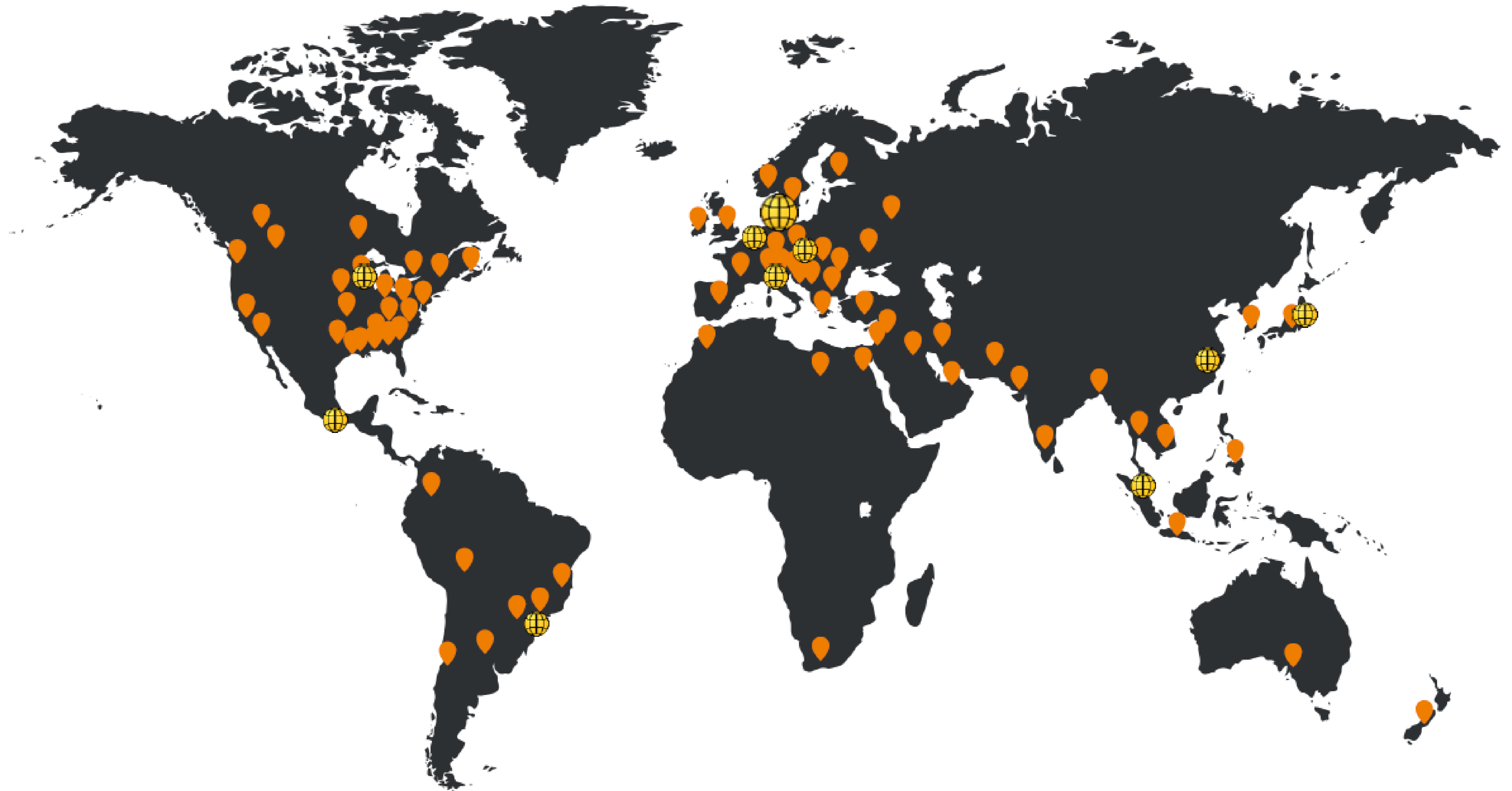
Лідер галузі технологій переробки яєць

Завдяки виробництву та зборці на наших європейських заводах ми десятиліттями були світовим лідером у сфері переробки яєць. Сьогодні нам довіряють надавати найкращі послуги та найвищу якість машин у всьому світі.

Наші клієнти отримують вигоду від наших готових рішень і процесів. Наша концепція включає консультації, монтаж, навчання на місці, ноу-хау в харчових технологіях і технічне обслуговування.

Зверніться до свого спеціаліста

Особисті стосунки є **КЛЮЧОВИМИ** для нас.



Thank You

SANOVO 
TECHNOLOGY GROUP

WWW.SANOVGROUP.COM

