

ТЕРМОСТІЙКИЙ ВЕНТИЛЯТОР ДИМОВИДАЛЕННЯ

ДИМОСОС VMRk

Режим регулювання та самоочищення

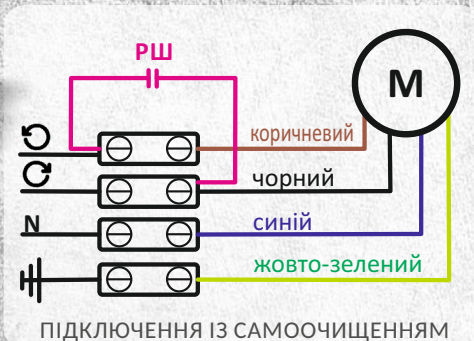
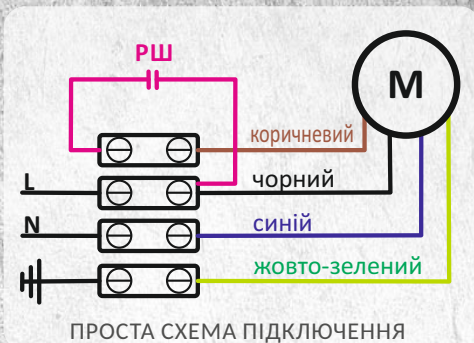
Best



КРИЛЬЧАТКА НЕБЕЗПЕЧНА!

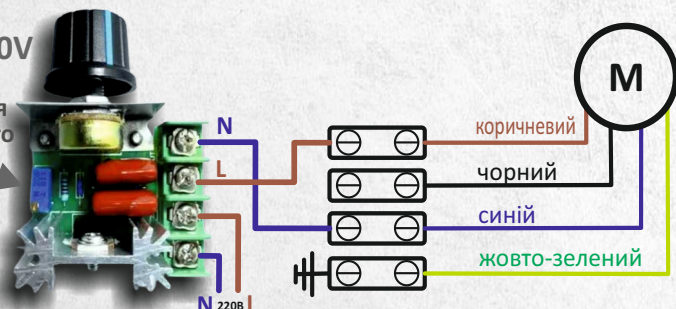


vmr.org.ua



AC 90-220V

Регулювання мінімального порога



Вентилятор Димоудалення Термостійкий VMRk

ТЕХНИЧНІ ХАРАКТЕРИСТИКИ:

Офіційна назва: Вентилятор Димоудалення Термостійкий VMRk
 Виробник: ТОВ «Вент-Метал-Руф»
 Тип: Даховий Вентилятор-Димосос
 Матеріал корпусу та складових: Нержавіюча Сталь AISI430
 Тип Мотора: Триобмотувальний, S1 (довготривалий режим роботи, підшипники виробництва Чехія)

ПРИЗНАЧЕННЯ:

Видалення повітря забрудненого продуктами горіння (дим, сажа та інше).
 Встановлення на повітропроводи та димоходи з очікуваною гібридною циркуляцією повітря/диму. У вимкненому стані не перешкоджає природній циркуляції повітря в трубах і димоходах. Витягування гарячих потоків повітря, диму та пари. Створення витяжки та гібридної вентиляції в різних системах.
 Використовується для вентиляційних шахт, димоходів, комінів, вентиляційних труб тощо.

ПАРАМЕТРИ:

Робочий Діапазон Температур: від -25°C до +300°C
 Режим Самоочищення крильчатки (зворотній рух)
 Рівень Шуму: 58 Дб на відстані 3 метри
 Клас Захисту: Ip44

ЕЛЕКТРИЧНІ ПАРАМЕТРИ:

Напруга: 230 В (однофазна) / 230В (трехфазна), 50Гц
 Обертання крильчатки як за годинниковою, так і проти годинникової стрілки (Це необхідно для самоочищення крильчатки.
 Для цього необхідно підключити двигун згідно зі схемою).
 Споживана Енергія: 0,031 Квт
 Оберти Двигуна: 2300 об/хв
 Регулятор швидкості: не входить в комплект.
 Регулятор швидкості можливо під'єднати до димососа в одному з двох режимів:
 1) Присутній роз'єм для підключення блоку автоматики котлів з датчиком Холла (зелена колодка);
 2) Є можливість підключення звичайного димера (АС, змінний струм) згідно зі схемою до виводів, розташованих на основній колодці (біла колодка).

ПАРАМЕТРИ ПОВІТРЯ:

Вентилятор низького та середнього тиску
 Діаметр посадочного патрубку: Ø150, Ø200
 Швидкість повітряного потоку в трубі: 9 м/сек
 Об'єм видаленого повітря/диму:
 Ø150 - 570 м³/год при 110 Па
 Ø200 - 1050 м³/год при 300 Па

ОСОБЛИВОСТІ:

Встановлюється вертикально.
 Можливий режим самоочищення.
 Можливо підключення регулятора швидкості

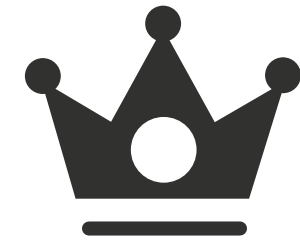
Гарантійний Термін: 1 рік

Термін роботи:

За умови очищення вентилятора двічі на рік
 термін роботи дорівнює близько 7 років і більше.

НАЙНАДІЙЛИВІЙШИЙ ВЕНТИЛЯТОР ДИМОВИДАЛЕННЯ

ВИМОСОС

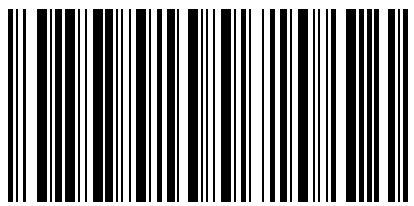


VM

Режим регулювання та сам...



- BMP150
- BMP200



vmr.org.ua

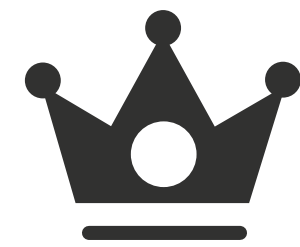
vmr.org.ua
ukro.pro



vmr

НАЙНАДІЙЛИВІЙШИЙ ВЕНТИЛЯТОР ДИМОВИДАЛЕННЯ

ВИМОСОС



VM