

ГАЗСИГНАЛІЗАТОР ПОБУТОВИЙ**«СТРАЖ»**

Група виконання S

КЕРІВНИЦТВО З ЕКСПЛУАТАЦІЇ**PM 2.840.011 KE**

Виготовлено в Україні

1 ПРИЗНАЧЕННЯ	3
2 ТЕХНІЧНІ ХАРАКТЕРИСТИКИ	7
3 БУДОВА І РОБОТА	10
4 НОРМОВАНІ РОБОЧІ УМОВИ	13
5 КОМПЛЕКТНІСТЬ	13
6 ПРАВИЛА БЕЗПЕКИ	14
7 ВИЗНАЧЕННЯ НЕОБХІДНОЇ КІЛЬКОСТІ ГАЗСИГНАЛІЗАТОРІВ І МІСЦЬ ЇХ ВСТАНОВЛЕННЯ	15
8 ПІДГОТОВКА ДО РОБОТИ І РОБОТА	16
9 ПРАВИЛА ЗБЕРІГАННЯ ТА ТРАНСПОРТУВАННЯ	20
10 ГАРАНТІЇ ВИРОБНИКА	21
11 УТИЛІЗАЦІЯ ГАЗСИГНАЛІЗАТОРА	21
12 СВДОЦТВО ПРО ПРИЙМАННЯ ТА ПРОДАЖ	22
13 ДАНІ ПРО ПЕРІОДИЧНУ ПОВІРКУ	23
ДОДАТОК А СХЕМА РОЗМІЩЕННЯ ГАЗСИГНАЛІЗАТОРІВ	24
ДОДАТОК Б СХЕМИ ПІДКЛЮЧЕННЯ ГАЗСИГНАЛІЗАТОРІВ ДО ЗОВНІШНІХ ПРИСТРОЇВ	25
ДОДАТОК В ДЕКЛАРАЦІЯ ПРО ВІДПОВІДНІСТЬ	31

УВАГА! При купівлі газосигналізатора вимагайте його перевірки у Вашій присутності (п.п. 8.4, 8.5).

Перед початком експлуатації уважно прочитайте дане Керівництво з експлуатації.

1 ПРИЗНАЧЕННЯ

1.1 Газосигналізатори побутові «СТРАЖ» (далі – газосигналізатор) призначені для безперервного автоматичного контролю довибухонебезпечних концентрацій горючих газів (метану, скрапленого вуглеводневого газу) та/або чадного газу (далі - оксид вуглецю) у повітрі житлових споруд, видачі попереджувальних звукових та світлових сигналів при досягненні цими газами порогових концентрацій в повітрі, управління автоматичними захисними пристроями.

Структура позначення газосигналізаторів «СТРАЖ» групи виконання «S» наведена в таблиці 1.

Газосигналізатори «СТРАЖ», відповідно до вимог ДСТУ EN 50194:2009 або ДСТУ EN 50291-1:2015 випускаються наступних типів:

- **газосигналізатори типу А**, які видають світлову та звукову сигналізацію тривоги, а також сигнал, який, в залежності від моделі, може безпосередньо або опосередковано керувати автоматичними захисними пристроями (вентиляторами, відсікаючими електричними клапанами), додатковими світловими табло, зовнішніми звуковими сигнальними пристроями (таблиця 3).

- **газосигналізатори типу В**, які лише видають світловий та звуковий сигнали тривоги.

Декларацію про відповідність розміщено у додатку В (С. 31).

Таблиця 1. Структура позначення газосигналізаторів «СТРАЖ» групи виконання «S».

	<p><u>Наявність (відсутність) каналу зв'язку для інтеграції в системи дистанційного контролю:</u> Без позначення – канал відсутній; R – канал RS-485 (EIA-485); G – канали RS-485 та GSM/GPRS; Z – канал RS-485 та радіоканал; F – канали RS-485, GSM/GPRS та радіоканал C – канал підключення до двохпровідної шини CIB W – канал Wi-Fi</p>
	<p><u>Варіант кріплення:</u> Без позначення – варіант кріплення безпосередньо на стіну; E – Варіант з кріпленням на настінний роз'єм (шнуром живлення не комплектується).</p>
	<p><u>Джерела та напруга живлення:</u> K – 110 - 220 В, частотою 50/60 Гц; L – 12 - 24 В постійного струму; M – 110 - 220 В, частотою 50/60 Гц, 12 - 24 В постійного струму; N – 110 - 220 В, частотою 50/60 Гц та вмонтоване резервне автономне джерело живлення; P – 12 - 24 В постійного струму та вмонтоване резервне автономне джерело живлення; Q – 110 - 220 В, частотою 50/60 Гц, 12 - 24 В постійного струму та вмонтоване резервне автономне джерело живлення.</p>
	<p><u>Код типу управляючого виходу:</u> Без позначення – відсутній; Цифри від 2 до 5 (згідно таблиці 3).</p>
	<p><u>Тип газосигналізатора по забезпеченню видачі сигналів тривоги та управляючих сигналів:</u> А – забезпечують видачу візуального і акустичного сигналів та сигналів управління; В – забезпечують тільки видачу візуального та акустичного сигналів.</p>
	<p><u>Код датчика (чутливого елемента) та виду газу, що контролюється:</u> Комбінація двох цифр від 10 до 99 (згідно таблиці 2).</p>
	<p><u>Група виконання:</u> S – газосигналізатори з вмонтованими датчиками газів.</p>

Таблиця 2. Коди датчиків (чутливих елементів) та види газів, які контролюють газосигналізатори «СТРАЖ» групи виконання «S».

Код датчика та газу	Вид газу	Номінальне значення порогу спрацювання сигналізації, %
10	Метан	0,5 % (10 % НКГР) *
20	Скраплений газ	0,15 % (10 % НКГР)
32	Оксид вуглецю	Згідно з ДСТУ EN 50291-1:2015 (Табл. 4)
50	Метан	0,5 % (10 % НКГР)
	Оксиду вуглецю	0,005 %
51	Метан	0,5 % (10 % НКГР)
	Оксиду вуглецю	0,01 %

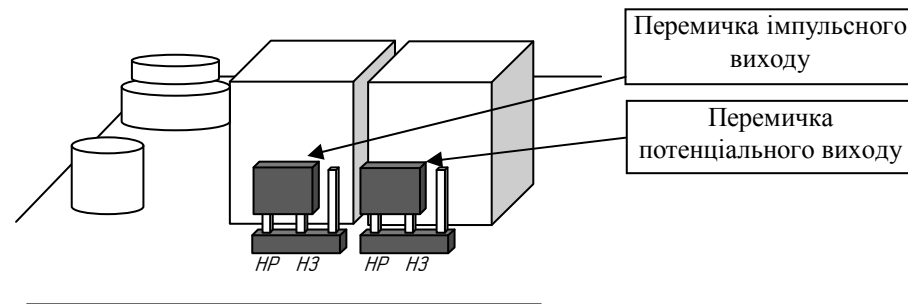
*НКГР - нижня межа вибуховості; нижня межа займистості; нижня концентраційна границя поширення полум'я (lower explosive limit (LEL) – об'ємна частка горючого газу або парів у повітрі, нижче якої вибухонебезпечна атмосфера не утворюється.

Таблиця 3. Типи управляючих виходів газосигналізаторів «СТРАЖ» групи виконання «S».

Код типу управляючого виходу	Імпульсний вихід					Потенціальний вихід			
	Сухий контакт		Напруга електромережі		**220 В, 24 В, 12 В	Сухий контакт		Напруга електромережі	
	НР	НЗ	НР	НЗ	НР	НР	НЗ	НР	НЗ
2	+	+	-	-	-	+	+	-	-
3	-	-	+	+	-	-	-	+	+
4	-	-	-	-	+	+	+	-	-
5	-	-	-	-	+	-	-	+	+

НЗ - нормально-замкнутий контакт електромагнітного реле.
 НР - нормально-розімкнутий контакт електромагнітного реле.

В газосигналізаторах з кодом типу управляючого виходу 2 і 3 контакти НР і НЗ кожного електромагнітного реле не можуть використовуватися одночасно. Для переключення виходів на платі розміщено відповідні перемички .



В газосигналізаторах з кодом типу управляючого виходу 4 і 5 напруга керування для імпульсного виходу генерується та накопичується у внутрішніх конденсаторах не залежно від підключеного джерела живлення. При наявності хоча б одного джерела живлення включаючи вмонтоване резервне автономне джерело живлення (Таблиця 1, рядок «Джерела та напруга живлення») газосигналізатор зберігатиме здатність керувати імпульсним нормально-відкритим електромагнітним клапаном на напругу 220 В або 24 В або 12 В.

УВАГА! Робота газосигналізатора від внутрішнього резервного джерела живлення не може забезпечити керування зовнішніми приладами, які живляться напругою електромережі (Таблиця 3) .

2 ТЕХНІЧНІ ХАРАКТЕРИСТИКИ

2.1 Характеристики наявність яких залежить від моделі газосигналізатора (Табл.1).

2.1.1 Метрологічні характеристики

2.1.1.1 Газосигналізатори горючих газів "Страж" виготовляються у відповідності до ДСТУ EN 50194:2009.

Номінальне значення порогу спрацювання сигналізації для горючих газів – 10 % нижньої концентраційної границі розповсюдження полум'я (далі за текстом – НКГР), що відповідає об'ємній частці 0,5 % метану, або 0,15 % бутану.

Границі допустимої основної абсолютної похибки газосигналізаторів за горючими газами – $\pm 2,5$ % НКГР.

Границі допустимої абсолютної похибки газосигналізаторів за горючими газами в умовах дії граничних значень робочих температур $\pm 4,4$ % НКГР (за метаном – $\pm 0,22$ %, за скрапленим газом (бутаном) – $\pm 0,066$ %).

Час спрацювання на горючі гази (≥ 25 % НКГР) – не більше 30 с.

Час спрацювання на горючі гази (< 25 % НКГР) – не більше 120 с.

Час спрацювання одразу після ввімкнення живлення на горючі гази (≥ 25 % НКГР) – не більше 5 хв;

В якості додаткової опції газосигналізатори горючих газів можуть комплектуватися датчиком контролю об'ємної частки оксиду вуглецю з спрацюванням порогового пристрою на об'ємну частку 0,005 %, або 0,01 %, та границями допустимої абсолютної похибки в умовах дії граничних значень робочих температур $\pm 0,0012$ %, або $\pm 0,0025$ % відповідно.

Час спрацювання на оксид вуглецю ($\geq 0,013$ %) – не більше 60 с;

Час спрацювання на оксид вуглецю ($< 0,013$ %) – не більше 120 с;

Час спрацювання одразу після ввімкнення живлення на оксид вуглецю ($\geq 0,013$ %) – не більше 5 хв;

Види контрольованих газів, пороги спрацювання сигналізації і відповідні коди датчиків наведено в таблиці 2.

2.1.1.2 Газосигналізатори оксиду вуглецю "Страж" (код датчика та виду газу що контролюється 32) виготовляються у відповідності до ДСТУ EN 50291-1:2015.

Умови спрацювання порогового пристрою газосигналізаторів, що призначені для контролю об'ємної частки оксиду вуглецю відповідно до вимог ДСТУ EN 50291-1:2015, наведено в таблиці 4.

Таблиця 4. Умови спрацювання відповідно до вимог ДСТУ EN 50291-1:2015

Об'ємна частка оксиду вуглецю, %	Час спрацювання порогового пристрою, хв	
	Не менше	Не більше
0,003	120	-
0,005	60	90
0,01	10	40
0,03	-	3

2.1.2 Характеристики живлення

Залежно від виконання газосигналізатора електричне живлення може здійснюватись:

- від джерела змінного електричного струму напругою від 99 до 242 В, із частотою (50 ± 1) Гц або (60 ± 1) Гц;

- від джерела постійного електричного струму напругою від 12 до 24 В.

- вмонтоване резервне автономне джерело живлення – акумулятор Ni-MH 2,4 В 1800 мА*год (2xAA 1,2 В);

- час роботи від вмонтованого резервного автономного джерела живлення в режимі контролю загазованості – не менше 6 годин;

2.1.3 Інтерфейси

Всі управляючі сигнали, перелічені в таблиці 3, видаються через контакти електромагнітних реле встановлених в газосигналізаторі.

В газосигналізаторах типу А, для керування зовнішніми пристроями вмонтовано два електромагнітних реле.

Реле імпульсного виходу, призначене для управління імпульсним (відсічним) електромагнітним клапаном, виконує комутацію протягом 0,5с. Комутація повторюється кожні 28с. Затримка спрацювання після початку тривожного режиму не більше 3с.

Номінальна потужність споживання нормально-відкритого імпульсного відсікаючого клапану, що підключається до газосигналізатора з кодом типу управляючого виходу 4 або 5, не повинна перевищувати 16 Вт.

Реле потенціального виходу, призначене для управління вентиляцією, світлозвуковими сповіщувачами та ін., перемикає свої контакти в момент спрацювання тривожної сигналізації, та повертається в початковий стан при її припиненні.

За умови спрацювання порогового пристрою газосигналізатор забезпечує комутацію зовнішніх електричних кіл з наступними параметрами:

- електричний струм – 3 А;

- напруга – до 24 В (для постійного струму) чи до 220 В (для змінного струму).

2.2 Характеристики спільні для усіх моделей газосигналізаторів групи виконання «S»:

- потужність споживання – 2,2 Вт, не більше;
- час готовності (стабілізації метрологічних характеристик) після ввімкнення газосигналізатора – не більше 30 хв.;
- час відновлення працездатності газосигналізатора після перевантаження по концентрації контрольованих газів - не більше 10 хв.;
- клас захисту по ступеню електробезпеки – II;
- клас захисту від попадання твердих предметів і води – IP 22D;
- рівень звукового тиску по осі звуковипромінювача на відстані 1 м – 85 дБ, не менше;
- габаритні розміри газосигналізаторів – не більше 125 мм × 90 мм × 60 мм.
- маса – не більше 0,3 кг.
- режим роботи – тривалий;
- середній термін служби газосигналізатора - 10 років, при дотриманні умов експлуатації, викладених у цьому керівництві з експлуатації;
- міжповітряний інтервал – 1 рік;
- середнє напрацювання газосигналізатора до відмови - не менше 30000 годин.

3 БУДОВА І РОБОТА

3.1 Газосигналізатор складається з трьох основних функціональних складових частин:

3.1.1 **Датчик газу** (газочутливий елемент) розташований всередині корпусу газосигналізатора, біля вентиляційних отворів передньої кришки. Забезпечує чутливість газосигналізатора до того чи іншого газу або до групи газів. Під час впливу газу на чутливу ділянку датчика, останній зменшує свій електричний опір. Такі зміни надалі перетворюються в сигнал небезпеки, якщо в повітрі навколишнього середовища виникає небезпечна концентрація природного побутового паливного газу або скрапленого газу та/або оксиду вуглецю. При цьому газосигналізатор видає світловий (переривчасте світіння червоного сигнального індикатора) і звуковий (подача переривчастого звукового сигналу) сигнали небезпеки і команди управління на автоматичні захисні пристрої.

УВАГА! Існує ймовірність відчуття запаху одорованого газу до спрацювання сигналізації, що можливо при недосягненні концентрації досліджуваних газів номінального значення порогу чутливості.

3.1.2 **Блок обробки інформації** виконує функцію підсилення і порівнювання вихідних сигналів датчика із збереженими під час калібрування, керування режимом роботи датчика, генерування струму змінної напруги для живлення вмонтованого в газосигналізатор звукового сигнального випромінювача, генерування імпульсного струму для живлення вмонтованої світлової сигнальної індикації.

У газосигналізаторі передбачена функція самодіагностики. На протязі всього часу роботи газосигналізатор проводить самодіагностику електричних кіл і перевіряє вихідний сигнал датчика на аномальні відхилення параметрів. За незадовільних результатів будь-якої перевірки газосигналізатор переходить в режим сигналізації несправності (пп. 3.5.5).

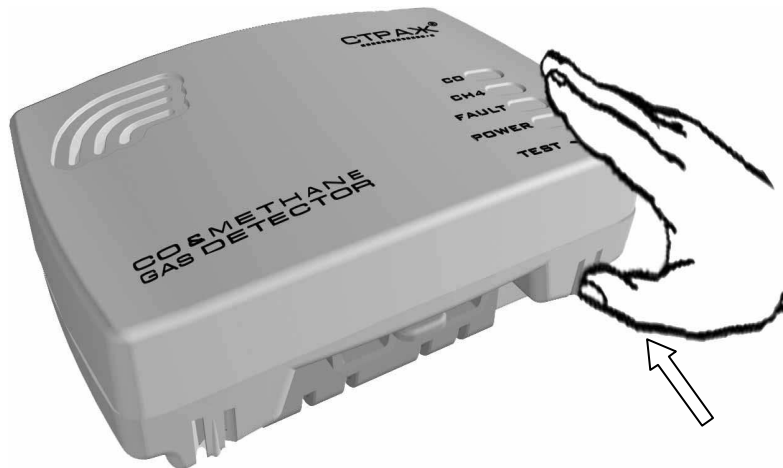
3.1.3 **Блок живлення** перетворює напругу мережі живлення в постійну стабілізовану напругу для живлення датчика газу, блоку обробки інформації, живлення реле керування.

3.2 Газосигналізатор розміщений у пластмасовому корпусі з ударостійкого пластику АБС, в якому розміщена плата з газочутливим елементом та електронними компонентами.

В нижній частині і з боку корпусу розташовано вентиляційні решітки для можливості проникнення досліджуваного повітря в датчик газу.

3.3 На передній панелі корпуса розташовано індикаторні світлодіоди, які відображають режим роботи газосигналізатора. Усі світлодіоди позначено відповідними написами.

3.4 Кнопка «TEST», яка розташована в правій нижній частині газосигналізатора (під світлодіодами), призначена для тестування індикації та підключених зовнішніх управляючих пристроїв.



При натисканні на цю кнопку газосигналізатор переходить в режим тривоги по перевищенню концентрації контрольованих газів в повітрі (пп. 3.5.3). Режим тривоги триває увесь час поки кнопка залишається натиснутою.

Якщо в газосигналізаторі передбачено контроль двох видів газу, то утримання кнопки «TEST» викликає режим тривоги по перевищенню концентрації горючого газу (метану для газосигналізатора метану і оксиду вуглецю, та зрідженого газу для газосигналізатора зрідженого газу і оксиду вуглецю).

Реле імпульсного виходу (див. пп. 2.1.3) спрацьовує із затримкою в 3 секунди від початку тривоги, тому для перевірки усіх підключених до газосигналізатора пристроїв без винятків, потрібно утримувати кнопку «TEST» довше 3 с.

3.5 Газосигналізатор забезпечує наступні режими роботи:

3.5.1 Режим тестування

При включенні електроживлення усі світлодіоди повинні почергово засвічуватися, а звуковий випромінювач повинен видати одноразовий протяжний звуковий сигнал тривалістю 0,5с.

3.5.2 Режим контролю газового середовища

В режимі контролю газового середовища світиться лише зелений світлодіод, а звуковий випромінювач не видає звукового сигналу.

3.5.3 Режим тривоги по перевищенню концентрації контрольованих газів в повітрі

При перевищенні концентрації контрольованого газу (Таблиця 2) в повітрі вище значення порогу спрацювання сигналізації повинен засвітитися відповідний червоний світлодіод, а звуковий випромінювач видавати переривчастий звуковий сигнал (0,5с активний стан і 0,5с неактивний стан). Напис поруч з червоним світлодіодом вказує, який саме газ спричинив перехід газосигналізатора в режим тривоги.

Якщо газосигналізатор призначений для контролю лише одного виду газу, то в режимі перевищення концентрації обидва червоні світлодіоди поруч напису «ALARM» засвічуються почергово.

В режимі перевищення концентрації контрольованого газу періодично вмикається реле імпульсного виходу (див. пп. 2.4) і утримується включеним потенціальне реле (для газосигналізаторів типу А).

При зниженні концентрації контрольованих газів в повітрі нижче порогу спрацювання сигналізації газосигналізатор перейде в режим контролю газового середовища, а усі реле керування зовнішніми пристроями повернуться в початковий стан.

3.5.4 Режим тривоги по перевищенню температури повітря (більше +55 °C) в приміщенні, де проводиться контроль концентрації газів

При перевищенні температури повітря (більше + 55 °C) в приміщенні, де проводиться контроль концентрації газів, жовтий світлодіод «FAULT» повинен переривчасто засвічуватися, а звуковий випромінювач видавати переривчастий звуковий сигнал (0,5с активний стан і 0,5с неактивний стан). При цьому управляючі реле повинні працювати так як в режимі видачі сигналів тривоги по перевищенню концентрації контрольованих газів (для газосигналізаторів типу А).

Подальше підвищення температури повітря (більше + 60 °C) може призвести до пошкоджень приладу.

Режим тривоги по перевищенню температури повітря припиняється коли температура знижується нижче порогової.

3.5.5 Режим сигналізації несправності газосигналізатора

В режимі сигналізації несправності газосигналізатора жовтий світлодіод «FAULT» повинен безперервно світитися, а звуковий випромінювач видавати безперервний звуковий сигнал.

3.5.6 Режим сигналізації включення внутрішньої резервної акумуляторної батареї (для газосигналізаторів з типом живленням «N», «P» і «Q» - Таблиця 1, «Джерела та напруга живлення»)

В режимі сигналізації включення внутрішньої резервної акумуляторної батареї зелений світлодіод «POWER» повинен переривчасто світитись зеленим світлом (0,5с активний стан і 0,5с неактивний стан), а звуковий випромінювач не повинен видавати звуковий сигнал, що свідчить

про те, що газосигналізатор перейшов на живлення від вмонтованого резервного автономного джерела живлення. Як тільки з'явиться напруга на іншому вході живлення індикація цього режиму припиниться.

3.5.7 *Режим сигналізації розряду внутрішньої резервної акумуляторної батареї (для газосигналізаторів з типом живленням «N», «P» і «Q» - Таблиця 1, «Джерела та напруга живлення»)*

В режимі сигналізації розряду внутрішньої резервної акумуляторної батареї зелений світлодіод «POWER» повинен засвічуватись один раз на 5с, а звуковий випромінювач одночасно повинен видавати короткий звуковий сигнал тривалістю 0,2с. В цьому режимі газосигналізатор продовжуватиме контролювати концентрацію газів в повітрі до вичерпання заряду вмонтованого резервного автономного джерела живлення, після чого вимкнеться.

3.5.8 *Режим сигналізації заряджання внутрішньої резервної акумуляторної батареї (для газосигналізаторів з типом живленням «N», «P» і «Q» - Таблиця 1, рядок «Джерела та напруга живлення»)*

В режимі сигналізації заряджання внутрішньої резервної акумуляторної батареї зелений світлодіод «POWER» повинен гаснути один раз на 5с, а звуковий випромінювач не повинен видавати звукових сигналів. Індикація цього режиму припиниться, коли вмонтоване резервне автономне джерело живлення буде повністю заряджено.

4 НОРМОВАНІ РОБОЧІ УМОВИ

4.1 Класи умов довкілля:

- кліматичні умови подано в таблиці 5;
- механічний клас – М2;
- електромагнітний клас – Е2.

Таблиця 5. Робочі кліматичні умови.

Температура довкілля, °С	Відносна вологість довкілля, %	Атмосферний тиск, кПа
Від мінус 10 до 40	Від 10 до 90	Від 84 до 106,7

5 КОМПЛЕКТНІСТЬ

В комплект постачання входять:

- газосигналізатор побутовий “СТРАЖ” – 1 шт.;
- індивідуальна коробка (упаковка) – 1 шт.;
- керівництво з експлуатації – 1 шт.;
- настінна розетка (лише для моделей з варіантом кріплення “Е”), яка складається з клемної колодки та кришки розетки – 1 шт.;
- шуруп та пластмасовий дубель – 2 шт.

6 ПРАВИЛА БЕЗПЕКИ

6.1 Перед початком експлуатації газосигналізатора уважно ознайомтеся з даним керівництвом з експлуатації.

6.2 Перед експлуатацією газосигналізатора проведіть його зовнішній огляд на відсутність пошкоджень корпусу і шнура (при його наявності).

6.3 Під час видачі газосигналізатором сигналів перевищення концентрації контрольованих газів необхідно закрити крани подачі газу до газових апаратів, відчинити вікно, двері і провітрити приміщення.

УВАГА! Оксид вуглецю (чадний газ) є небезпечною токсичною речовиною. Тому при видачі газосигналізатором відповідних світлового і звукового сигналів забороняється знаходитись в цьому приміщенні!

При видачі газосигналізатором переривчастого звукового і світлового сигналів загазованості природним побутовим паливним газом забороняється включати і виключати електроприлади, користуватися відкритим вогнем, палити!

6.4 Для ліквідації витоку газу необхідно терміново викликати аварійну службу газового господарства за тел. 104.

6.5 При використанні газосигналізатора необхідно дотримуватись наступних запобіжних заходів:

- не брати прилад мокрими руками;
- не включати в мережу з невідомою напругою;
- не класти на прилад сторонні предмети;
- не користуватись пошкодженим шнуром, вилкою, розеткою;
- не тягнути за шнур, виймаючи штепсельну вилку з розетки;
- не виконувати роботи по встановленню і ремонту при ввімкненому в мережу приладі;
- не допускати пошкодження або защемлення шнура і порушення контакту шнура в штепсельній вилці;
- оберегати від ударів, контактів з фарбами, водою та іншими рідинами;
- відключати прилад від електромережі при переміщенні на інше місце, або під час вологого прибирання стін поблизу газосигналізатора.

6.6 Наявність в повітрі, що досліджується, інших горючих компонентів (парів спирту, розчинників, оцтової кислоти та ін.) може викликати спрацювання газосигналізатора та пошкодити його.

6.7 Безпосередній вплив на газосигналізатор аерозолів, а також довготривала робота в середовищі з підвищеним вмістом горючих і токсичних газів, випарів хімічно агресивних речовин знижує надійність датчика газосигналізатора і приводить до його пошкодження.

6.8 При тривалому впливі перенавантаження по концентрації, час відновлення працездатності газосигналізатора збільшується. Рекомендується

витримати ввімкнений газосигналізатор у чистому середовищі не менше 10хв до припинення роботи звукової і світлової сигналізації. Якщо газосигналізатор не перестає видавати звукові і світлові сигнали, його необхідно передати в ремонт для заміни датчика.

УВАГА! Спроби розібрати газосигналізатор, проникнути у його внутрішні контури через отвори корпусу можуть призвести до враження електричним струмом, пошкодження газосигналізатора, втрати всіх гарантійних зобов'язань.

7 ВИЗНАЧЕННЯ НЕОБХІДНОЇ КІЛЬКОСТІ ГАЗОСИГНАЛІЗАТОРІВ І МІСЦЬ ЇХ ВСТАНОВЛЕННЯ

7.1 Кількість газосигналізаторів і місця їх встановлення мають бути вказані в проектній документації або визначені організацією, що їх експлуатує, відповідно до діючих нормативних документів.

7.2 Усі газосигналізатори "СТРАЖ" встановлюються тільки на вертикальній поверхні.

Відстань по горизонталі до газового приладу має бути 0,5м - 1м.

Газосигналізатор, в якому передбачено контроль концентрацій метану або метану/ оксиду вуглецю, має бути встановлений на висоті голови дорослої людини (приблизно 1,8м від підлоги) або вище, але не ближче, ніж 0,5м до стелі.

Газосигналізатор, в якому передбачено контроль концентрації тільки оксиду вуглецю, має бути встановлений на висоті голови дорослої людини (приблизно 1,8м від підлоги).

Газосигналізатор, в якому передбачено контроль концентрації скрапленого газу, необхідно встановлювати на висоті не більше 0,5м над найнижчою точкою горизонтального перекриття.

Схему розміщення газосигналізаторів приведено в Додатку А (рис.1).

7.3 Газосигналізатори необхідно встановлювати біля кожного можливого джерела витоку або групи джерел, які розташовані на відстані не більше ніж 2 метри між собою, але не менше одного на приміщення.

7.4 Забороняється встановлювати газосигналізатор поблизу вікон, вентиляційних отворів, духовок, в місцях безпосередньої дії водяної пари, пилу і попелу та на відстані менше 0,5 м від газових пальників.

7.5 Спосіб стаціонарного підключення газосигналізатора до мережі живлення (без використання вилки та розетки) повинен забезпечувати гарантоване відключення всіх полюсів від мережі живлення, що досягається монтуванням в фіксовану проводку електричного двополюсного роз'єднувального пристрою, або автоматичного вимикача, відстань між контактами котрого має відповідати категорії перенапруги 3 (ДСТУ ІЕС 60335-1). Роз'єднувальний пристрій, або автоматичний вимикач має бути встановлений згідно правил монтажу електропроводки.

8 ПІДГОТОВКА ДО РОБОТИ І РОБОТА

8.1 Вийняти газосигналізатор з упаковки.

Увага! При внесенні запакованого газосигналізатора в приміщення з більш високою температурою чим та, в якій він перебував до цього, необхідно витримати його не менше 2 годин перед розпакуванням.

8.2 Виконати операції пп. 6.1, 6.2 даного керівництва з експлуатації.

8.3 Встановити газосигналізатор на вертикальній поверхні (стіні) дотримуючись вимог розділу 7 цього керівництва з експлуатації. В залежності від варіанту кріплення використовується відповідна послідовність встановлення.

8.3.1 Для встановлення газосигналізатора з варіантом кріплення "Е" (Таблиця 1) виконати наступні операції:

- підключити до клемної колодки розетки усі необхідні провідники живлення та пристроїв керування (клапана, вентилятора, сповіщувача та ін.) дотримуючись відповідної схеми підключення з додатку Б;

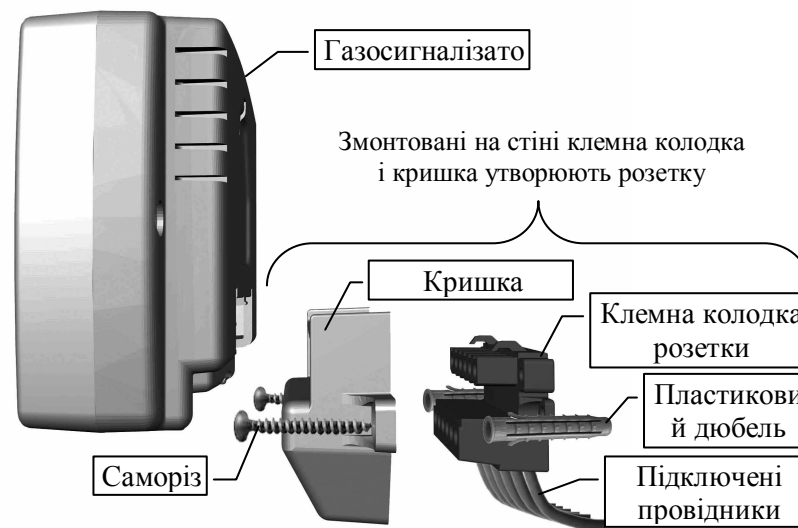
- накривши клемну колодку кришкою розетки і розмістивши під нею підключені провідники, здійснити розмітку місць під два отвори кріплення кришки (горизонтально на відстані 60 мм один від одного);

- відвівши клемну колодку з кришкою розетки від стіни, просвердлити отвори під пластмасові дюбелі і вставити їх в рівень з стіною (для кріплення на гіпсокартонну стіну необхідні спеціальні дюбелі);

- якщо підключені до клемної колодки провідники не ховаються в стіну (проводка в настінному коробі), то для них необхідно виламати в кришці відповідні заглиблення;

- сумістивши отвори кріплення кришки розетки з пластмасовими дюбелями прикрутити її до стіни саморізами;

- вставити газосигналізатор в змонтовану розетку.



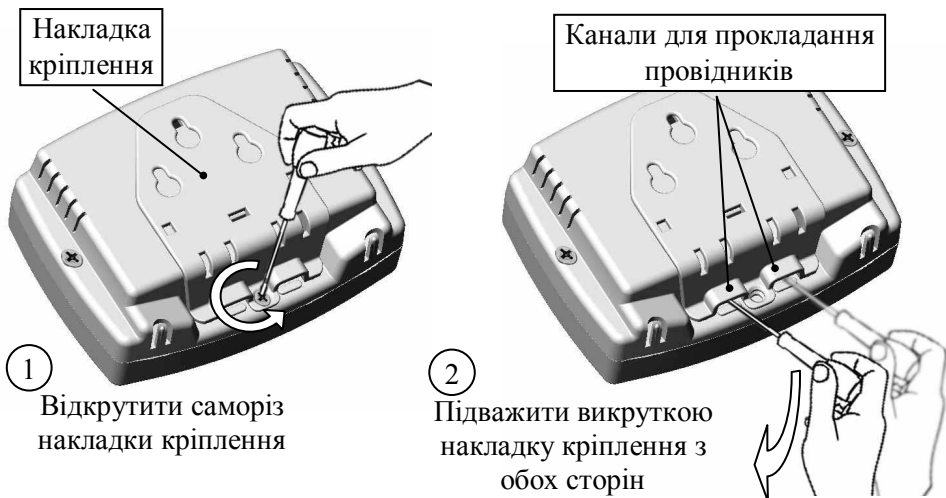
Ознайомитися з відео по підключенню і встановленню газосигналізатора можна на сайті <https://gasdetector.com.ua>.

8.3.2 Для встановлення газосигналізатора з варіантом кріплення безпосередньо на стіну (Таблиця 1) виконати наступні операції:

- здійснити розмітку місць під один, або два отвори (горизонтально на відстані 32 мм один від одного) для накладки кріплення газосигналізатора;

- просвердлити отвори під пластмасові дюбелі, вставити їх в рівень з стіною та вкрутити в них саморізи залишаючи недокрученим $4\text{мм} \pm 1\text{мм}$ (для кріплення на гіпсокартонну стіну необхідні спеціальні дюбелі);

- якщо до газосигналізатора необхідно підключити пристрій керування (електромагнітний клапан, вентилятор, сповіщувач і т.д.), то перед цим необхідно зняти накладку кріплення і зробити підключення дотримуючись відповідної схеми підключення з додатку Б;



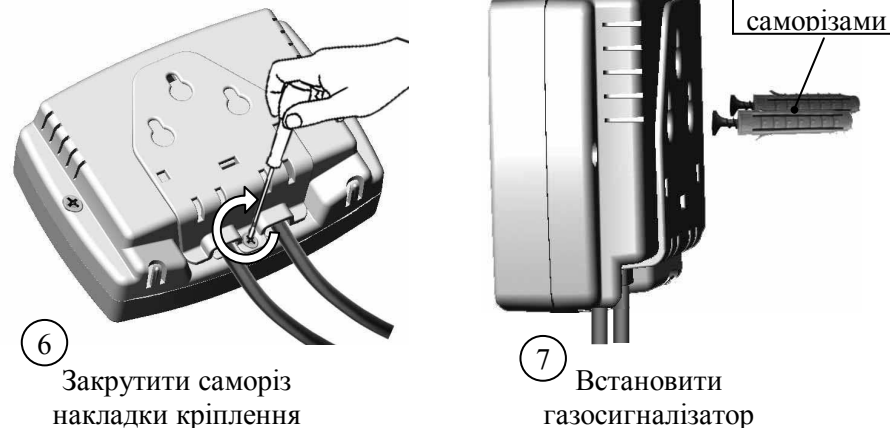
- здійснивши підключення встановити накладку кріплення так, щоб вона надійно фіксувала підключені кабелі;



Вставити накладку кріплення нижніми виступами в отвори корпуса одночасно розміщуючи підключені провідники по двох спеціальних каналах накладки



Не допускаючи виходу нижніх виступів накладки кріплення з отворів корпуса почергово сильно натиснути на квадратні вирізи накладки. Верхній виступ накладки повинен ввійти у відповідний паз корпуса



- встановити газосигналізатор на стіну так, щоб шляпки саморізів потрапили в отвори петель на накладці кріплення, та потягнути корпус вниз для остаточного закріплення.

8.4 Ввімкнути газосигналізатор у електричну мережу. Почергове засвічування індикаторів свідчить про наявність напруги живлення газосигналізатора. Після прогріву газосигналізатора на протязі 5 хвилин він повинен перейти в режим контролю газового середовища, або режим сигналізації заряджання внутрішньої резервної акумуляторної батареї, якщо вмонтоване резервне автономне джерело живлення передбачено моделлю.

8.5 Тестування правильності роботи підключених зовнішніх пристроїв та індикації газосигналізатора здійснюються в режимі тривоги по перевищенню концентрації контрольованого газу. Активувати цей режим можна не лише за допомогою метрологічних порогових газових сумішей, а також утримуючи нажатою кнопку «TEST» (див. пп. 3.4).

8.6 Для забезпечення нормальної роботи газосигналізатора необхідно проводити його *профілактичний огляд (раз на місяць), очистку від пилу і своєчасно подавати прилад на перевірку.*

Профілактичний огляд проводиться працівником сервісної служби. Профілактичний огляд включає *зовнішній огляд і перевірку функціонування газосигналізатора на місці експлуатації.*

8.6.1 *Зовнішній огляд* - перевірити цілісність корпусу і шнура електроживлення.

8.6.2 *Перевірка функціонування газосигналізатора* на місці експлуатації проводиться у відповідності до Робочої інструкції “Газосигналізатори побутові “Страж”. Контроль метрологічних характеристик”, що надається за окремим замовленням.

8.6.3 *Очистка від пилу* газосигналізатора проводиться за допомогою сухого пензля та протирання фланеллю. Особливу увагу слід приділити очищенню вентиляційних решіток корпусу. Повітря повинно безперешкодно потрапляти в середину газосигналізатора. При необхідності дозволяється змочувати фланель у мильно-водяному розчині з наступним витиранням «насухо», але цю операцію слід проводити лише із знеструмленим приладом.

УВАГА! Категорично забороняється проводити випробування газосигналізатора за допомогою газової запальнички, або спиртів.

УВАГА! Встановлення і перевірка функціонування газосигналізатора виконується спеціалістами, які пройшли спеціальне навчання і атестацію.

8.7 Виробник не несе відповідальності за хибне спрацювання або, при досягненні номінальних значень сигнальної об'ємної долі контрольованих газів, неспрацювання газосигналізатора у разі непроведення періодичної повірки.

9 ПРАВИЛА ЗБЕРІГАННЯ ТА ТРАНСПОРТУВАННЯ

9.1 Газосигналізатори повинні зберігатися в опалюваних або неопалюваних приміщеннях при температурі від мінус 35° до + 60° С без конденсації вологи. ***Не допускається наявності в повітрі парів кислот, лугів, спиртів, розчинників та інших агресивних сполук.***

Штабелювання в транспортній тарі дозволяється не більше п'яти рядів (шарів).

9.2 Газосигналізатори можуть транспортуватися всіма видами критичних транспортних засобів. Транспортування повинно проходити у відповідності до правил перевезень, що діють на кожному виді транспорту.

Під час вантажно-розвантажувальних робіт та транспортування газосигналізатори не повинні піддаватись ударам і дії атмосферних опадів.

Спосіб укладки газосигналізаторів в упаковці на транспортний засіб повинен виключати їх переміщення.

9.3 Умови транспортування, зберігання газосигналізаторів, в частині дії кліматичних факторів по ГОСТ 15150-69 наступні:

- умови зберігання – по групі умов 3 (ЖЗ);

- умови транспортування – по групі умов 5 (ОЖ 4).

9.4 Умови транспортування в частині механічних дій - Л і С по ГОСТ 23216-78.

10 ГАРАНТІЇ ВИРОБНИКА

10.1 Виробник гарантує відповідність газосигналізатора «СТРАЖ» вимогам ТУ У31.6-21318605-002:2005 при дотриманні споживачем умов транспортування, зберігання та експлуатації.

10.2 Гарантійний термін зберігання – 12 місяців з дня випуску.

10.3 Гарантійний термін експлуатації – 36 місяців з дня продажу.

10.4 Протягом гарантійного терміну підприємство-виробник зобов'язується безкоштовно проводити ремонт і заміну складових частин, що вийшли з ладу та, при необхідності, регулювання порогу чутливості і спрацювання за умови дотримання вимог з експлуатації та зберігання газосигналізатора.

10.5 Газосигналізатор приймається в ремонт (гарантійний та післягарантійний) за наступних умов:

- газосигналізатор повинен бути очищений від забруднень (пп. 8.6.3);
- наявність даного керівництва з експлуатації;
- наявність супровідного листа у довільній формі, у якому описано прояви несправності, вказано контактну особу та її телефон, спосіб відправлення відремонтованого газосигналізатора власнику.

10.6 На протязі гарантійного терміну експлуатації, при порушенні власником газосигналізатора правил експлуатації та правил безпеки, вказаних в пп. 6.5 - 6.8 та розділі 9, ремонт або заміна газосигналізатора проводиться за рахунок власника газосигналізатора.

10.7 Гарантія не розповсюджується на акумуляторний блок (для відповідних моделей).

10.8 Гарантія припиняється у разі пошкодження пломби, втручання в електричну схему або управляючу програму приладу, у разі наявності механічних впливів, дії атмосферних розрядів і перенапружень у мережі живлення.

10.9 Процедура перевірки в поняття гарантійного ремонту не входить.

10.10 Післягарантійний ремонт, регулювання порогу чутливості та спрацювання газосигналізатора виконується підприємством-виробником або сервісним центром за рахунок власника.

11 УТИЛІЗАЦІЯ ГАЗОСИГНАЛІЗАТОРА

З метою недопущення негативного впливу на довкілля, утилізацію газосигналізатора рекомендується здійснювати через спеціалізовані пункти прийому вторинної сировини.

12 СВДОЦТВО ПРО ПРИЙМАННЯ ТА ПРОДАЖ

Газосигналізатор побутовий «СТРАЖ» _____
назва моделі

заводський номер _____ відповідає вимогам
ТУ У31.6-21318605-002:2005 та комплекту конструкторської документації
PM2.840.011.

Дата виготовлення _____

Підпис _____, Штамп ВТК

Продано _____
назва підприємства торгівлі

Дата продажу _____

Підпис _____, Штамп продавця

Відповідно до ч.1 ст.17 Закону України від 05.06.2014р №1314-VII «Про метрологію та метрологічну діяльність», законодавчо регульовані засоби виміральної техніки (ЗВТ), що перебувають в експлуатації, підлягають періодичній повірці та повірці після ремонту. Перелік категорій законодавчо регульованих ЗВТ, що підлягають періодичній повірці, затверджено постановою КМУ «Про затвердження переліку категорій законодавчо регульованих ЗВТ, що підлягають періодичній повірці» від 4.06.2015р №374. Міжповірочні інтервали законодавчо регульованих засобів виміральної техніки, що перебувають в експлуатації, затверджено наказом МЕРТУ "Про затвердження міжповірочних інтервалів законодавчо регульованих засобів виміральної техніки, що перебувають в експлуатації, за категоріями" від 13.10.2016р №1747.

Газосигналізатор, який Ви придбали, є метрологічним приладом, тому, на підставі вище наведеного, наголошуємо на необхідності проведення щорічної перевірки газосигналізатора.

При експлуатації в інших країнах потрібно керуватись місцевою законодавчо-нормативною базою.

13 ДАНІ ПРО ПЕРІОДИЧНУ ПОВІРКУ
 ГАЗСИГНАЛІЗАТОРА “СТРАЖ” _____

Дата повірки	Результат повірки	Підпис державного повірника і відбиток повірочного тавра
	придатний	
	придатний	
	придатний	
	придатний	
	придатний	
	придатний	
	придатний	
	придатний	
	придатний	
	придатний	
	придатний	
	придатний	
	придатний	
	придатний	

ДОДАТОК А

СХЕМА РОЗМІЩЕННЯ ГАЗСИГНАЛІЗАТОРІВ

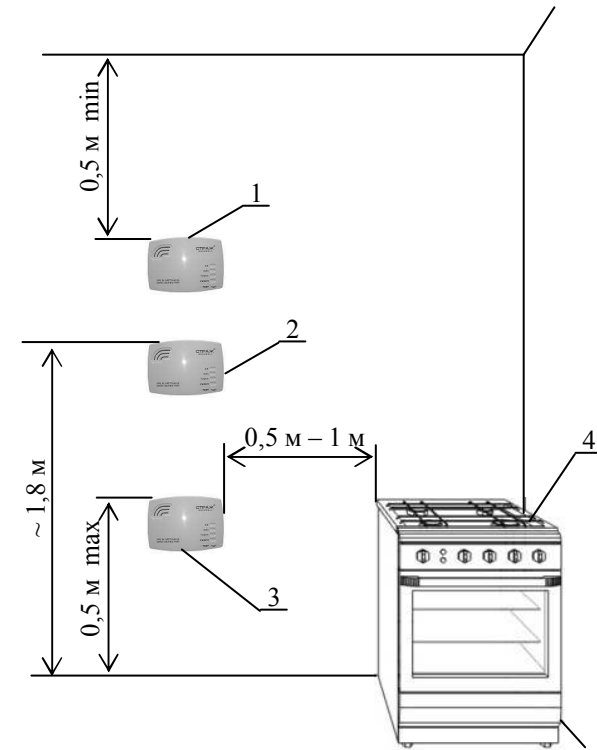


Рисунок 1. Схема розміщення газосигналізаторів.

- 1 – Газосигналізатор метану, або метану і оксиду вуглецю;
- 2 – Газосигналізатор оксиду вуглецю;
- 3 – Газосигналізатор зрідженого вуглеводневого газу;
- 4 – Можливе джерело загазованості

ДОДАТОК Б

СХЕМИ ПІДКЛЮЧЕННЯ ГАЗСИГНАЛІЗАТОРІВ ДО ЗОВНІШНІХ ПРИБОРІВ

УВАГА! Підключення живлення, та пристроїв керування до газосигналізатора повинно здійснюватися провідниками (кабелями) призначеними для відповідної напруги та струму.

УВАГА! Внутрішній газопровід та наявні відсічні клапани повинні відповідати національним нормативним документам.

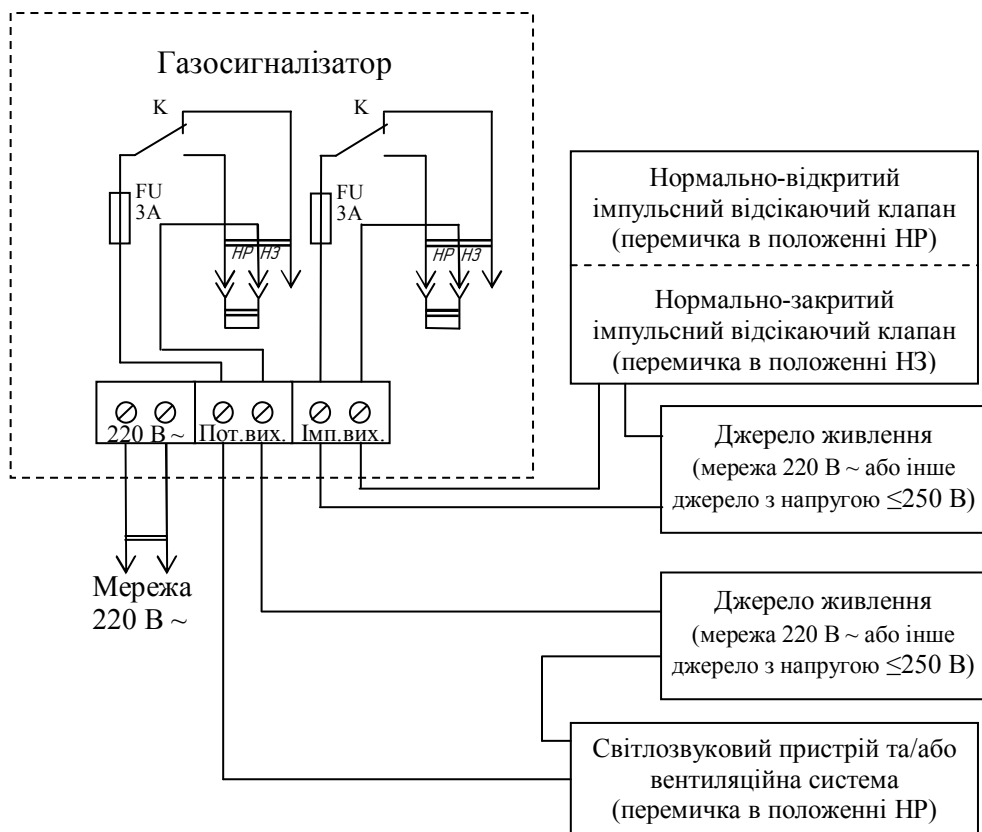


Рисунок 2. Схема підключення газосигналізатора «Страж SxxA2x» (тобто, з типом управляючих виходів № 2) до нормально-відкритого імпульсного відсікаючого електромагнітного клапану (типу EVG/NA, EVRM-NA, M16/RM-NA та ін.), світлозвукового пристрою, нормально-закритого електромагнітного клапану з потенціальним або імпульсним керуванням.

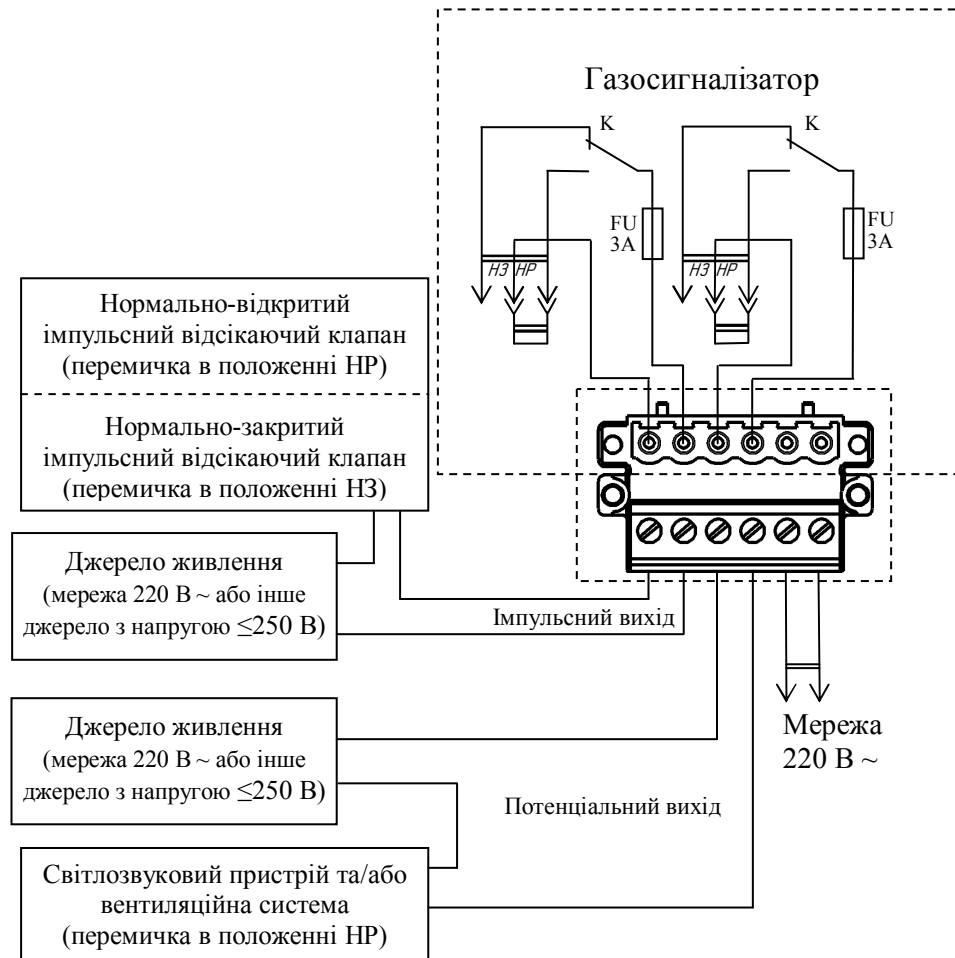


Рисунок 3. Схема підключення газосигналізатора «Страж SxxA2xE» (тобто, з типом управляючих виходів № 2 та настінним роз'ємом) до нормально-відкритого імпульсного відсікаючого електромагнітного клапану (типу EVG/NA, EVRM-NA, M16/RM-NA та ін.), світлозвукового пристрою, нормально-закритого електромагнітного клапану з потенціальним або імпульсним керуванням.

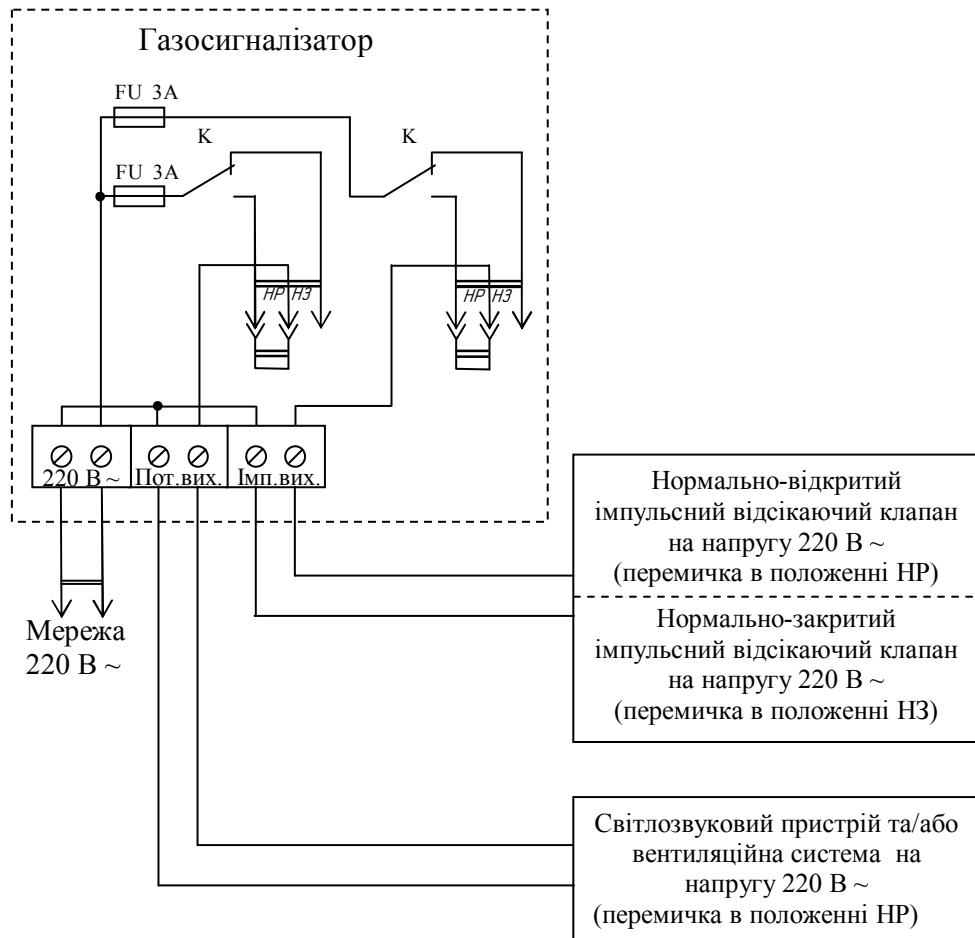


Рисунок 4. Схема підключення газосигналізатора «Страж SxxA3x» (тобто, з типом управляючих виходів № 3) до нормально-відкритого імпульсного відсікаючого клапану на 220 В ~ (типу EVG/NA, EVRM-NA, M16/RM-NA), світлозвукового пристрою 220 В ~, нормально-закритого клапану з потенціальним або імпульсним керуванням 220 В ~.

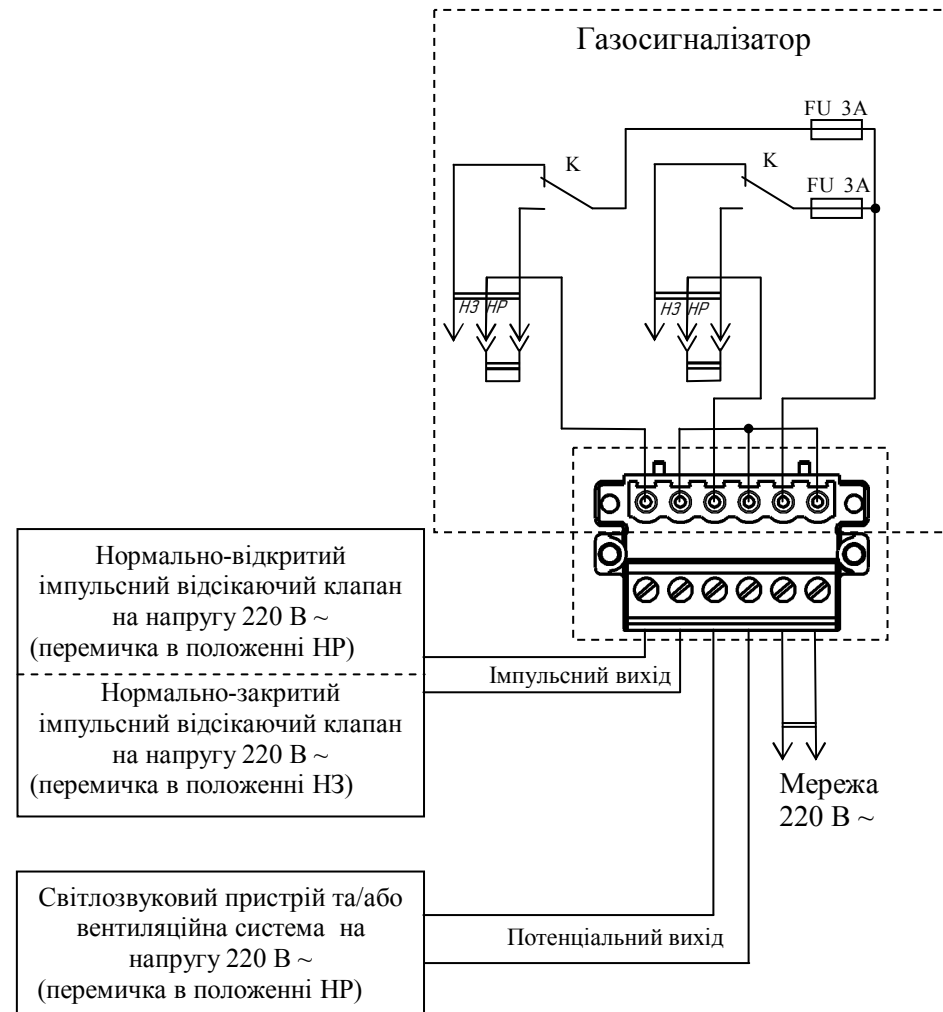


Рисунок 5. Схема підключення газосигналізатора «Страж SxxA3xE» (тобто, з типом управляючих виходів № 3 та настінним роз'ємом) до нормально-відкритого імпульсного відсікаючого клапану на 220 В ~ (типу EVG/NA, EVRM-NA, M16/RM-NA), світлозвукового пристрою 220 В ~, нормально-закритого клапану з імпульсним керуванням 220 В ~.

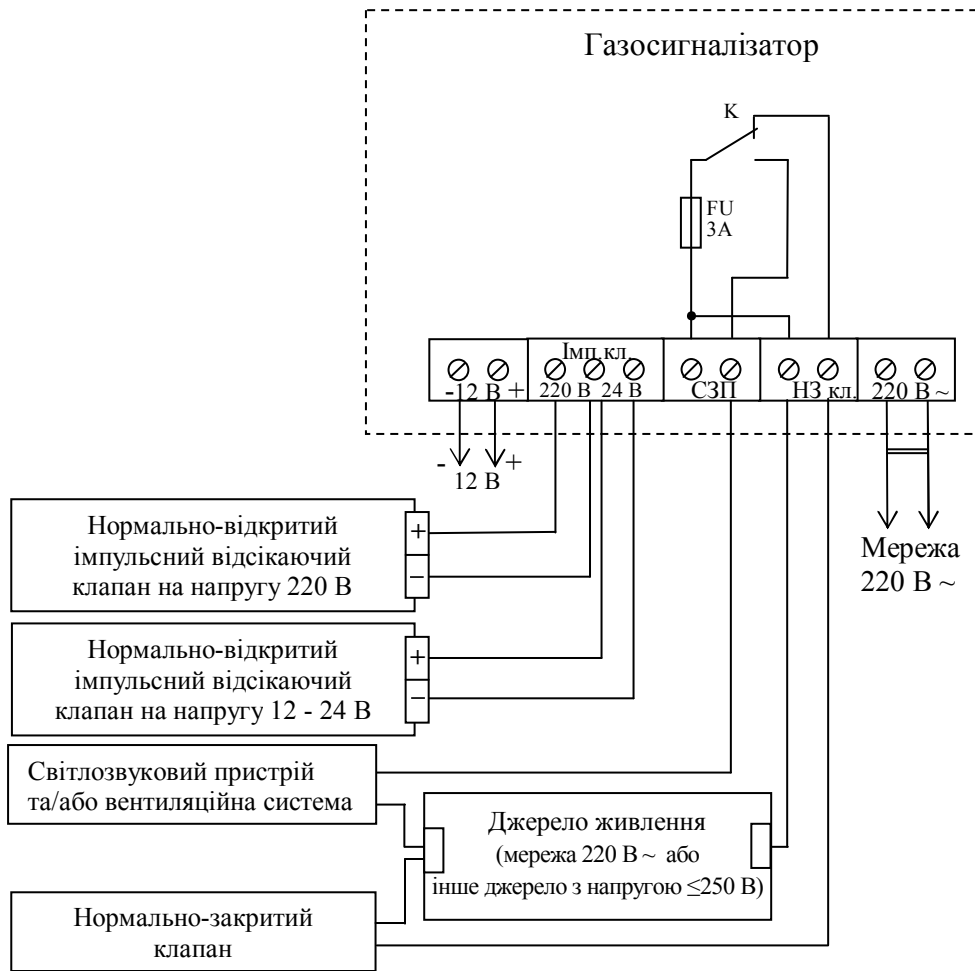


Рисунок 6. Схема підключення газосигналізатора «Страж SxxA4x» (з типом управляючих виходів № 4) до нормально-відкритого відсікаючого клапану на 220 В, 24 В або 12 В (типу EVG/NA, EVRM-NA, M16/RM-NA), світлозвукового пристрою, нормально-закритого клапану з потенціальним або імпульсним керуванням.

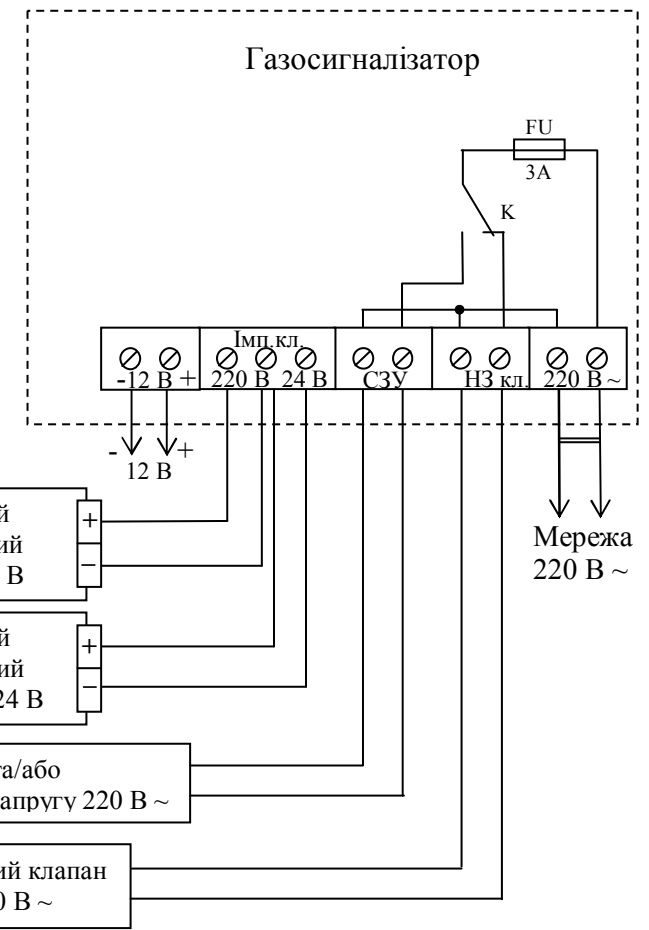


Рисунок 7. Схема підключення газосигналізатора «Страж SxxA5x» (з типом управляючих виходів № 5) до нормально-відкритого відсікаючого клапану на 220 В, 24 В або 12 В (типу EVG/NA, EVRM-NA, M16/RM-NA), світлозвукового пристрою на напругу 220 В ~, нормально-закритого клапану з потенціальним або імпульсним керуванням на напругу 220 В ~.

ДОДАТОК В

ТОВ «Реноме»

ДЕКЛАРАЦІЯ про відповідність

Товариство з обмеженою відповідальністю «Реноме» (ТОВ «Реноме»),
вул. Курчатова, 8/7-Г, м.Хмельницький, 29025, Україна, код ЄДРПОУ
21318605

(найменування та місцезнаходження виробника або його уповноваженого представника)

Газосигналізатори побутові «Страж», груп виконання S, 2S, C, 2C
(засіб виміральної техніки, який призначений для застосування у сфері законодавчо регульованої метрології (далі –
засіб виміральної техніки/модифікація засобу виміральної техніки (назва, тип, партія чи серійний номер))

відповідають вимогам:

Технічного регламенту законодавчо регульованих засобів виміральної
техніки (постанова Кабінету Міністрів України №94 від 13 січня 2016 р.)
ДСТУ EN 50194:2009 “Сигналізатори горючих газів для житлових споруд
електричні. Технічні вимоги та методи випробувань”.

ДСТУ EN 50291-1:2015 “Сигналізатори оксиду вуглецю для житлових
споруд. Частина 1. Методи випробувань та технічні вимоги”.
ДСТУ EN 50270:2014 “Електромагнітна сумісність. Електричне обладнан-
ня для виявлення і вимірювання горючих газів або кисню”.

(посилання на відповідні національні стандарти (іх частини), що були застосовані, або посилання на технічні
специфікації (іх частини), стосовно яких декларується відповідність)

ДП “Івано-Франківськстандартметрологія”
(призначений орган - найменування, ідентифікаційний номер)

провів оцінку системи управління якістю відповідно до додатку 3, розділ "Модуль D
(відповідність типу шляхом забезпечення якості виробничого процесу)" і видав
сертифікат схвалення системи управління якістю
№ UA.TR.055.AQ.00149-18 версія 1 12.11.2018р.

Додаткова інформація:

Сертифікат перевірки типу № UA.TR.001 71-18 Rev.0 від 1.06.2018р.,
виданий ДП “Укрметтестстандарт”.

Ця Декларація видана під виключну відповідальність виробника.

Директор ТОВ «Реноме»
(посада)



В.Г.Гладський
(ініціали та прізвище)

14.11.2018р
(дата)

Чинність декларації можна підтвердити за телефоном: +38 (0382) 783-820

