

Реле напруги ZUBR D2 (далі по тексту — пристрій) призначене для захисту електрообладнання від неприпустимих стрибків напруги в мережі. Чутливе до відхилень мережевої напруги обладнання: телевізори, холодильники, відео-, аудіотехніка, комп'ютери тощо.

КОМПЛЕКТ ПОСТАВКИ

Реле напруги	1 шт
Технічний паспорт та інструкція, гарантійний талон	1 шт
Пакувальна коробка	1 шт

ТЕХНІЧНІ ДАНІ

Модель	D2-32 D2-32 red	D2-40 D2-40 red	D2-50 D2-50 red	D2-63 D2-63 red
Номинальний струм навантаження (для категорії AC-1)	32 A	40 A	50 A	63 A
Максимальний струм навантаження протягом 10 хв. (для категорії AC-1)	40 A	50 A	60 A	80 A
Номинальна потужність навантаження (для категорії AC-1)	7 000 ВА	8 800 ВА	11 000 ВА	13 900 ВА
Кількість комутацій під навантаженням, не менше	100 000 циклів		10 000 циклів	
Кількість комутацій без навантаження, не менше	1000 000 циклів		500 000 циклів	
Тип реле	електромагнітне		поляризоване	
Межі напруги	верхня 220–280 В, нижня 120–210 В			
Напруга живлення	не менше 100 В, не більше 420 В			
Час відключення при перевищенні			не більше 0,03 с	
Час відключення при зниженні:	більше 120 В менше 120 В		0,1–10 с не більше 0,03 с	
Маса брутто			0,17 кг ±10%	
Габаритні розміри			36 x 85 x 66 мм (ш x в x г)	
Підключення			не більше 16 мм ²	
Ступінь захисту за ДСТУ 14254			IP20	

ВСТАНОВЛЕННЯ

Пристрій призначено для встановлення в приміщенні. Мінімізуйте ризик потрапляння вологи та рідини в місці установлення. Температура довкілля під час монтажу повинна бути в межах $-5...+45^{\circ}\text{C}$.

Пристрій монтується у спеціальну шафу з стандартною монтажною DIN-рейкою шириною 35 мм та займає два стандартних модулів по 18 мм. Висота встановлення пристрою має бути в межах 0,5...1,7 м від рівня підлоги. Пристрій монтується та підключається після установлення та перевірки навантаження.

Пристрій встановлюють після захисного автоматичного вимикача (QF), який встановлюється у розрив фазного дроту (схема 1). Для захисту людини від ураження електричним струмом витоків встановлюється пристрій захисного вимикання (QD).

Клеми пристрою розраховані на провід із перерізом не більше 16 мм². Зачистіть кінці проводів $10\pm 0,5$ мм. Бажано використовувати м'який провід, який затягується в клеммах за допомогою викрутки з шириною жала не більше 6 мм з моментом 2,4 Н·м. Викрутка з шириною жала більше 6 мм може нанести механічні пошкодження клем. Це призведе до втрати права на гарантійне обслуговування.

СХЕМИ ПІДКЛЮЧЕННЯ

Напруга живлення (100–420 В, 50 Гц) подається на клеми 1 і 3, причому фаза (L) підключається до клеми 1, а нуль (N) — до клеми 3.

З'єднувальні проводи навантаження підключаються до клеми 2 і до нульового клемника (до комплекту не входить).

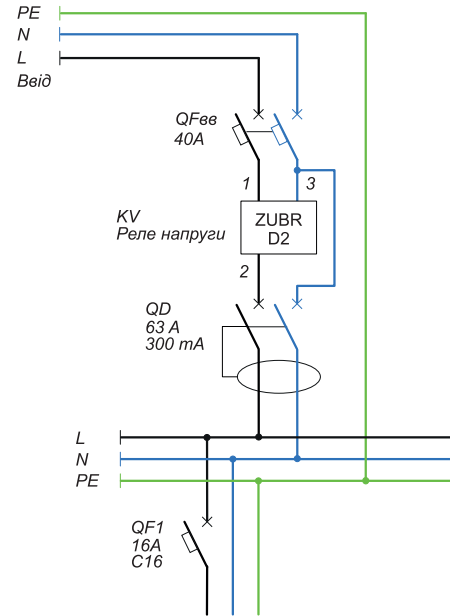


Схема 1. Варіант електричної схеми D2

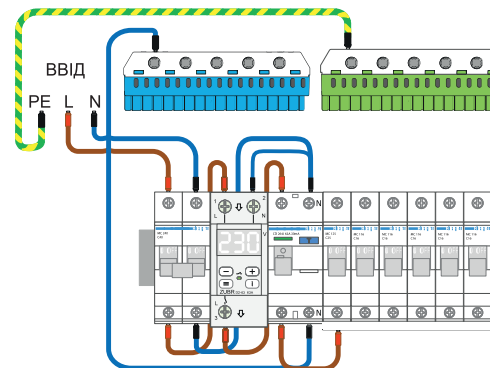


Схема 2. Варіант монтажної схеми D2

Таблиця 1. Час вимкнення навантаження при виході напруги за межі

Pro Model вимкнена (від заводу)	Верхня межа напруги	220–280 В	0,03 с
		Нижня межа напруги	120–210 В
Pro Model увімкнена	Верхня межа напруги	< 120 В	0,03 с
		> 264 В	0,03 с
	Нижня межа напруги	220–264 В	0,5 с
		176–210 В	10 с
		154–176 В	0,1...10 с
		< 154 В	0,03 с

Примітка: активувати Pro Model можна в Меню пункт «Pro». Синім кольором відмічений час, який можна налаштувати в Меню пункт «LUt».

ВАЖЛИВО! Перед початком монтажу та використання пристрою, будь ласка, ознайомтеся до кінця з даною інструкцією. Це допоможе уникнути можливої небезпеки, помилок та непорозумінь.

УМОВИ ГАРАНТІЇ

Гарантія на пристрої ZUBR діє 60 місяців з моменту продажу за умов дотримання інструкції. Гарантійний термін для виробів без гарантійного талона рахується від дати виробництва.

Якщо ваш пристрій не працює належним чином, рекомендуємо, в першу чергу, ознайомитися з розділом Можливі неполадки. Якщо відповідь знайти не вдалося, будь ласка, зверніться до Техпідтримки. У більшості випадків ці дії вирішують всі питання.

Якщо усунути неполадку самостійно не вдалося, надішліть пристрій в Сервісний центр. Якщо у вашому пристрої будуть недоліки, які виникли з нашої провини, ми проведемо гарантійний ремонт або гарантійну заміну товару протягом 14 робочих днів.

Повний текст гарантійних зобов'язань на сайті: www.ds-electronics.com.ua/support/warranty

ГАРАНТІЙНИЙ ТАЛОН

серійний №:	дата продажу:
продавець, печатка:	м.п.
контакт власника для сервісного центру:	

ЕКСПЛУАТАЦІЯ

При вмиканні пристрій відображає значення напруги мережі. Якщо напруга в допустимих межах, вмикається навантаження і починає світитися зелений індикатор.

Налаштування меж відключення

(завод. налашт. 242 В / 198 В).

Для перегляду верхньої межі натисніть «+», нижньої «-». Для зміни обраної межі використовуйте «+» і «-».

ВАЖЛИВО! Керуйтеся даними з технічної документації до обладнання, що захищається, налаштовуючи межі напруги.

Блокування кнопок

Утримуйте 6 секунд одночасно «+» і «-» до появи на екрані «Loc» («unLoc»).

Меню

- Для вибору пункту меню використовуйте «≡».
- Для зміни параметрів «+» або «-». Перше натискання на «+» або «-» викликає блимання параметра, наступне — зміну. Через 10 секунд після натискання — повернення до індикації напруги мережі.
- Для перегляду розшифровки аббревіатури пункту меню натисніть кнопку «i».

Меню	Натисніть «≡»	Екран	Примітки
Затримка включення навантаження зав. налашт. 3 с, діап. 3–999 с, крок 3 с	1 раз		Для захисту холодильної техніки та збільшення терміну служби компресора рекомендуємо встановити затримку включення навантаження після аварії 120–180 с.
Поправка напруги зав. налашт. 0 В, діап. ±20 В	2 рази		Скористуйтеся, якщо показання напруги на екрані пристрою і вашого зразкового приладу розходяться.
Професійна модель часу вимкнення при виході напруги за межі зав. налашт. «oFF», детальніше в табл. 1	3 рази		Корисна для мережі змінного струму низької якості або мережі, перевантаженої потужним обладнанням. Активуйте, щоб не вимикати обладнання при безпечних за величиною та тривалістю відхиленнях напруги.
Час відключення при провалі напруги зав. налашт. 1 с, діап. 0,1–10 с	4 рази		Необхідний для більш тонкого налаштування часу реакції захисту на провали напруги. Діапазони для яких можна налаштувати час дивіться в Табл. 1
Тип затримки включення навантаження зав. налашт. «tAg»	5 разів		Затримка відрховується з моменту: «tAg» — відновлення напруги, «tAo» — відключення навантаження (враховує час дії аварійної ситуації).
Гістерезис зав. налашт. 1 В, діап. 0–5 В	6 разів		Необхідний для зменшення кількості спрацьовувань пристрою, коли напруга в мережі близька до встановлених меж та не стабільна.
Максимальна кількість спрацьовувань захисту поспіль зав. налашт. 3, діап. 1–5 або «oFF»	7 разів		Обмежує кількість повторних спрацьовувань за межею, якщо між увімкненням навантаження та спрацювання захисту пройшло не більше 20 секунд. Детальніше — скануйте QR вище.
Яскравість в режимі очікування зав. налашт. 100%, діап. 0–100%, крок 10%	8 разів		При яскравості 0 екран через 30 с після останнього натискання кнопок погасне. При аварійній ситуації екран засвітиться на 100 %.

Затримка включення навантаження

Від заводу встановлено затримку 3 с, якщо трапиться стрибок напруги пристрій на 1,5 с введе максимальну напругу, потім поточну напругу з миготливою крапкою в крайньому правому розряді. Щоб збільшити затримку натисніть «≡» 1 раз.

Зворотній відлік затримки від 3 с до 100 с буде відображатися в секундах до вмикання навантаження («t99», «t98»...)

Зворотній відлік затримки довшої ніж 100 с буде відображатися в форматі — поточна напруга мережі з миготливою крапкою.

Журнал на 100 аварій

Пристрій зберігає в енергонезалежній пам'яті аварії за якими відключалося навантаження. Аварії в журналі відображаються в порядку від нової до більш давніх.

Щоб зайти в журнал натисніть «i», для навігації по журналу використовуйте «+» та «-». Для швидкого перегляду аварій утримуйте «i».

Значення кожної аварії супроводжується миготінням екрану з її номером, де «n 0» — крайня аварія, а «n99» — найдавніша.

Для скидання журналу дочекайтеся поки пристрій повернеться до відображення напруги мережі. Утримуйте кнопку «i» до появи напису «rSt», після відпускання кнопки журнал очиститься.

Перегляд температури всередині корпусу

Якщо відбувся перегрів і на екрані «oht», натисніть кнопку «i». Якщо перегріву немає, утримуйте «i» 24 сек.

Перегляд версії прошивки

Утримуйте кнопку «i» 6 секунд.

Лічильник спрацьовування захисту

Утримуйте кнопку «i» 12 секунд. Тільки перегляд.

Скидання на заводські налаштування

Утримуйте одночасно «-» та «≡» до появи на екрані «dEF». Після відпускання налаштування скинуться, пристрій перезавантажиться.

МОЖЛИВІ НЕПОЛАДКИ ТА СПОСОБИ ЇХ УСУНЕННЯ

Навантаження вимкнено, екран та індикатор не світяться

Можлива причина: відсутня напруга живлення.

Необхідно: переконатися в наявності напруги живлення.

Навантаження вимкнено, на екрані нормальний рівень напруги

Можлива причина: поточна напруга в мережі близько до встановлених меж і не стабільна.

Необхідно: перевірити та збільшити значення меж, щоб обладнання, що захищається було терпимо до них. В інших випадках звертайтеся до Сервісного центру.

Навантаження вимкнено, на екрані блимає «oht»

Температура всередині корпусу вище 80 °С та спрацював Захист від внутрішнього перегріву.

Необхідно: перевірити затяжку силових проводів в клеммах пристрою; переконатися, що потужність комутованого навантаження не перевищує допустиму і що перетин проводів для підключення обраний правильно.

Якщо захист спрацює більше 5 разів на добу, реле заблокується і напис «oht» відобразиться постійно. Усуньте проблему перегріву та зачекайте поки температура всередині реле опуститься нижче 60 °С — реле підкаже про це появою на екрані крапки в кінці «oht.» Потім, щоб розблокувати, натисніть будь-яку кнопку реле.

Навантаження вимкнено, на екрані «rEP»

Реле заблокувалось, щоб привернути увагу до небезпечної ситуації та захистити обладнання.

Причина: перевищено максимальну кількість спрацьовувань поспіль.

Необхідно: розблокуйте реле натисканням будь-якої кнопки, потім натисніть «i» щоб дізнатися причину спрацювання в Журналі. Прийміть міри по усуненню проблеми, якщо буде така можливість. Зверніть увагу, що в реле передбачене автоматичне розблокування через 1 годину після спрацювання «rEP», ця міра забезпечуватиме часткову роботу вашого обладнання доки проблема в мережі не буде усунута.

Кожні 5 секунд екран відображає «Ert»

Причина: обрив або коротке замикання датчика внутрішнього перегріву. Контроль за внутрішнім перегрівом не здійснюється.

Необхідно: відправити пристрій у Сервісний центр.

Детальніше про функціонал

Зверніть увагу, що Ваш пристрій має тільки ті функції, які перелічені в даній інструкції.



ЗАХОДИ БЕЗПЕКИ

Щоб не дістати травму і не пошкодити пристрій, уважно прочитайте та зрозумійте для себе ці інструкції.

Підключення пристрою повинне виконуватися кваліфікованим електриком.

Перед початком монтажу (демонтажу) і підключенням (відключенням) пристрою відключіть напругу живлення, а також дійте відповідно до «Правил улаштування електроустановок».

Вмикати, вимикати та налаштовувати пристрій необхідно сухими руками.

Не вмикайте пристрій у мережу в розібраному вигляді. Не допускайте потрапляння рідини або вологи на пристрій.

Не піддавайте пристрій дії екстремальних температур (вище 40 °С або нижче –5 °С) і підвищеної вологості.

Не чистіть пристрій з використанням хімікатів, таких як бензол і розчинники.

Не зберігайте і не використовуйте у запилених місцях.

Не намагайтеся самостійно розбирати та ремонтувати пристрій.

Не перевищуйте граничні значення струму, потужності.

Для захисту від перенапруг, спричинених розрядами блискавок, використовуйте грозозахисні розрядники.

Оберегайте дітей від ігор з працюючим пристроєм, це небезпечно.

ДОДАТКОВА ІНФОРМАЦІЯ

Не спалюйте і не викидайте пристрій разом з побутовими відходами.

Після закінчення строку служби товар підлягає утилізації в порядку передбаченому чинним законодавством.

Транспортування товару здійснюється в упаковці, що забезпечує збереження виробу.

Пристрій перевозиться будь-яким видом транспорту. Дата виготовлення вказана на зворотному боці реле. Термін придатності необмежений.

Пристрій не містить шкідливих речовин.

Виробник залишає за собою право змінювати прошивку з метою покращення характеристик пристрою.

У випадку виникнення питань по даному пристрою, звертайтеся до Сервісного центру за телефоном, за значенням нижче.



d2.1.3G.33.4_2402

ВИРОБНИК: ТОВ «ДС Електронікс»
04136, Україна, м. Київ, вул. Північно-Сирецька, буд. 1–3
+38 (044) 228-73-46, www.ds-electronics.com.ua
Сервісний центр: +38 (050) 450-30-15, support@dse.com.ua