



**Лінійно - інтерактивне джерело
безперебійного живлення**

MODEL/МОДЕЛЬ

LPM - 625VA/U625VA

LPM - 825VA/U825VA

LPM - 1100VA/U1100VA

LPM - 1250VA/U1250VA

LPM - 1550VA/U1550VA

UPS

The following manual contains important safety instructions. Keep this manual handy for future reference.

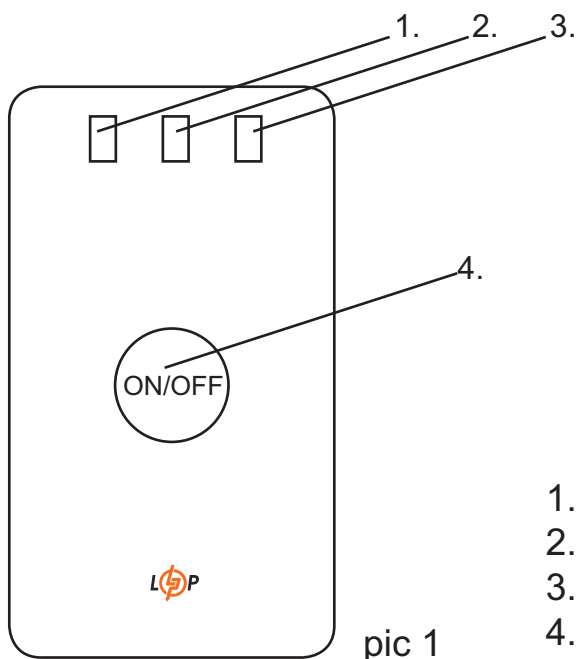
Installation and operation

Before installation read carefully and learn the following instructions. Check the following items inside box.

1. Package content

- user manual
- UPS
- mains cable

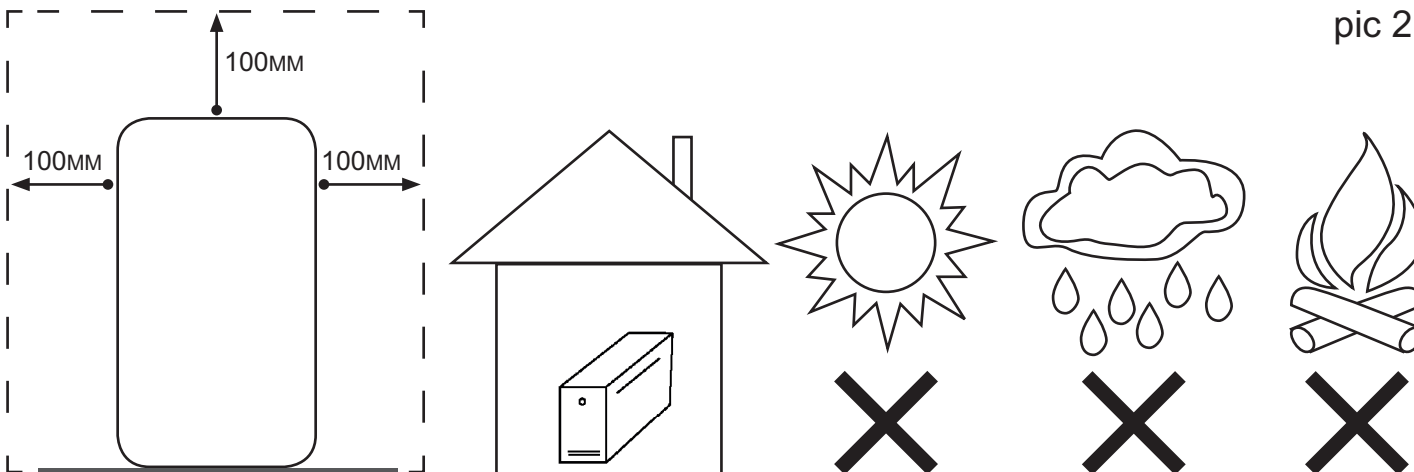
2. Device review



1. battery charge indicator (yellow)
2. alternating-current mains indicator (green)
3. battery mode/error (AC) red
4. on/off button

3. Unpacking and inspection

Examine the packing carton for damage. Notify your dealer immediately if damage is observed. Store the packing in a safe place for possible future trans-shipment of the UPS.



4. UPS installation

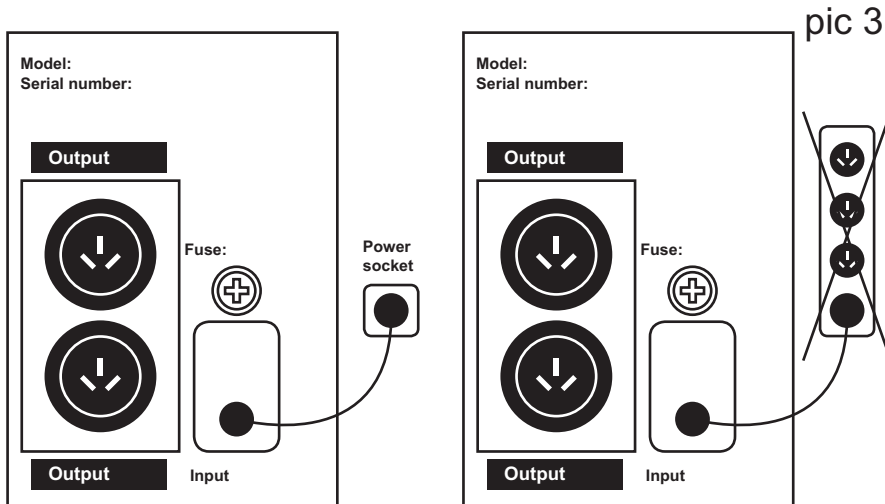
Position the UPS on a sturdy, dry surface in a well-ventilated area away from direct sources of heat. Leave at least 100mm clearance all around the UPS, as it shown on **pic2**, to provide adequate ventilation.

The UPS is intended for indoor use only. Although your UPS is very rugged, its internal components are not sealed from the environment. Kindly note the following.

- *Avoid direct sunlight.
- *Avoid excessive heat
- *Avoid excessive humidity or liquids.
- *Avoid excessive dust.

5. Connect UPS to power

Connect the Power Cord, to a verified grounded socket. Do not power the UPS using a surge suppressor or power strip. Switch the utility power ON.



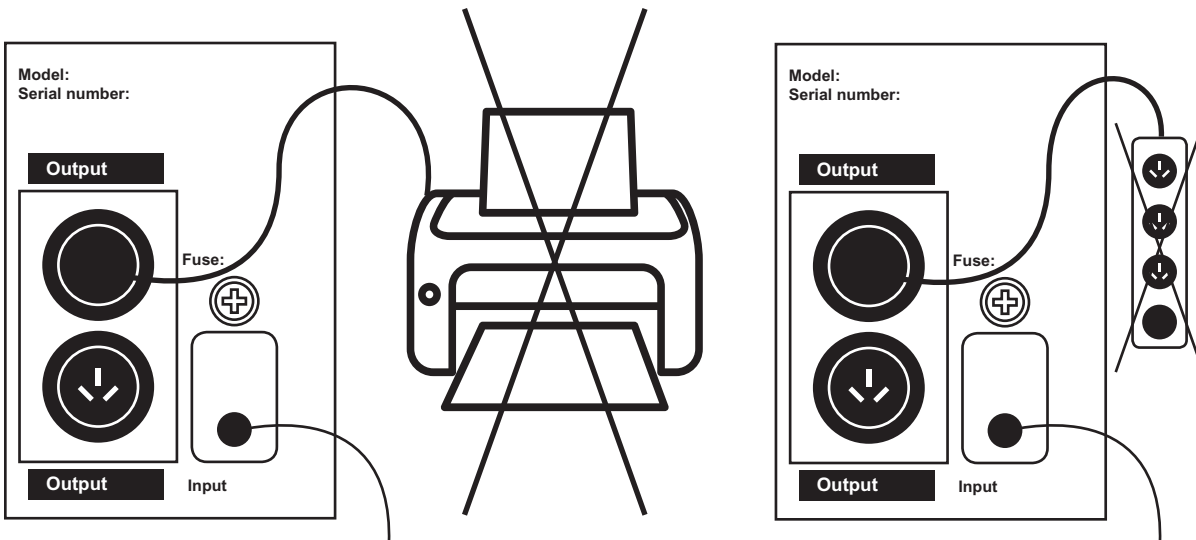
6. Connect equipment to UPS

Now connect your equipment to be protected (computer, monitor etc.) to the AC Output socket on the back side of the UPS.

Do not connect a Laser Printer or any non-computer peripherals to UPS Output
Do not connect extension cords with active noise filter to the UPS output.



pic 4



pic 5

Enable the UPS by turning on the Power ON/OFF switch, which is situated on the front panel.

The UPS is now ready to use. Switch on your equipment and you are ready to function.

7. Important safety notice

Save this instruction

Warning! To avoid fire risk or current rush, place the device indoor with adjustable temperature and humidity. (look at technical specifications with temperature and humidity limits).

Warning! To avoid superheat of UPS, don't cover cooling air vents of UPS and keep it out of direct sunlight, don't place it next to warmer.

Warning! Don't connect UPS's input to its output.

Warning! Avoid contact of the UPS with liquids or any other things. Don't put containers with drinks and other liquids on the UPS or next to it.

Warning! In case of emergency situation, push the OFF button and disconnect power cable from the mains.

Warning! If UPS placed on metal base, to secure the UPS should be grounded while installing, to avoid residual current up to 3.5mA.

Warning! It may electric shock. Even after disconnecting UPS from the main, the battery may be under dangerous voltage. Because of this, before UPS maintenance battery power should be turned off from positive and negative battery contacts.

Warning! Battery maintenance should be provided or controlled by personal who specialized on batteries with compliance with safety measures. Third person shouldn't work with batteries.

Warning! During battery replacing, use the same type of batteries.

Warning! Internal voltage of battery is 12V. Sealed, lead acid 6-element battery.

Warning! Don't throw the batteries into fire. They can detonate. Don't open and damage the batteries. Battery acid is dangerous for the skin and eyes.

Warning! Disconnect UPS from the mains before cleaning and don't use spray or detergent.

Warning! Battery may present risk to electric shock and short circuit. The following precautions should be appreciated before battery changing:

1. Take off watches, rings and other metal things.
2. Use tools with insulated handles.
3. Put on rubber gloves and special protective clothes.
4. Don't put metal tools on battery terminals.

Disconnect UPS from power before connecting or disconnecting battery terminals.

Safety Notice

The product contains voltages, which are potentially hazardous. Qualified service personnel should perform all repairs.

Do not try to open the cover and to service the system yourself, no user serviceable parts inside. Refer servicing to qualified service personnel only. The product has its own internal energy source (battery). The output receptacles may be live even when the product is not connected to an AC supply.

Warning! In case of fire risk, please change the fuse with the same kind and same rate or reset the breaker. The product is intended for indoor use only. Kindly note to avoid excessive heat, dust, humidity or liquids.

8. Battery

8.1 Battery Usage

After the product is shipped from the factory, the battery needs to be charged.

The UPS battery charges when the UPS is connected to the power grid and turned on. Typically, it takes at least 10-12 hours for a full charge. If the battery is not fully charged, the device's autonomy will be reduced.

The operation of lead-acid batteries is based on electrochemical reactions between lead and lead dioxide in an aqueous solution of sulfuric acid.

If the UPS is not used for an extended period of time, the battery begins to self-discharge, which can lead to a shorter battery life or even damage during the warranty period. The higher the temperature, the greater the chemical activity and the faster the self-discharge occurs.

Take necessary measures to avoid high temperatures around the UPS during operation or storage.

8.2 Battery Storage

The recommended storage temperature for the battery is 15°C.

Before storing, the battery should be fully charged.

During storage, the battery requires periodic recharging at certain intervals, depending on the storage temperature.

Storage Temperature	Recharge Interval
20 °C and below:	Every 9 months
20-30 °C:	Every 6 months
30-40 °C:	Every 3 months
40-50 °C:	Every 1.5 months

Recharging the batteries should be done using a specialized charger for the specific battery type. Recharging the battery within the UPS should be done using the UPS itself.

If the battery is not recharged or is recharged untimely, sulfation of the battery plates occurs due to self-discharge, leading to premature failure.

9. Troubleshooting

FAILURE	POSSIBLE CAUSES	ACTIONS TO TAKE
UPS can not be turned ON	UPS is not connecting to AC and overloaded	Please connect to AC and reduce the load
	The input fuse is burnt or breaker is off	Replace the fuse or reset the breaker, remove some load and check if the load is short-circuit or faulty
	AC Input voltage is too low	Please send to the agency to repair
	The UPS is failure	Please send to the agency to repair
The red LED continuous bright with a beep every 8 seconds	UPS suddenly turns to battery mode in spite of utility line present	Save the data promptly and shut down the operating system
The red LED continuous bright with a beep every 1 second	Back-up time less than 1 minute	Close the system and recharge again
Back-up time less than specified	Overloaded	Please reduce the load
	Battery is not fully charged	Recharge the battery for at-least 12 hours and retest the backup time
	Charging unit fault	Please send to the agency to repair

10. Technical specifications

CAPACITY	625VA 437W	825VA 577W	1100VA / 1250VA 770W / 875W	1550VA 1085W
Input voltage	145B~290VA			
Output voltage	220V ± 10%			
Output wave form AC/Battery	Pure sine wave/ approximated sine wave			
Output frequency	50Hz or 60Hz			
Built-in battery	12V / 7.5Ah	12V / 9Ah	12V / 7.5Ah x2	12V / 9Ah x2
Backup time	3-20 minutes			
Output sockets	2	2	3	3
Noise level	Less than 45 dB			
Operating temperature	0~45 deg C			
Humidity	10 to 90% non condensing			

11. UPS indicators

ON/OFF SWITCH

Turn ON this button to supply power to the UPS outlets. To switch off power to the UPS outlets turn OFF the switch. This switch is situated on the front panel of the UPS.

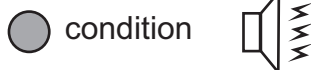
NORMAL:

NORMAL INDICATOR (Green continuous)

The UPS is supplying conditioned utility power to its outlets.

BACKUP INDICATOR

(Red led continuous bright)



The buzzer beeps every 8 seconds. The battery is powering the UPS socket. The expected runtime for a typical personal computer (PC) is about 3 to 20 minutes.

LOW BATTERY INDICATOR

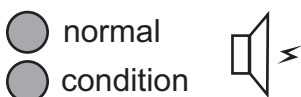
(Red led continuous bright)



The buzzer beeps fast whenever the battery is near the end of its runtime. Promptly save your data and exit all applications and shutdown the operating system.

OVERLOAD INDICATOR

Continuous beeping. UPS protects itself at this time. Please move some load.



Dear customer!

Thank you for purchasing the products of LP, hereinafter EQUIPMENT.

The equipment you purchased fully meets the specifications given in the attached instructions. The specified characteristics are guaranteed by the manufacturer. The equipment will serve you long and qualitatively, given that the requirements of application instructions, specified in the user's manual, are observed.

When contacting a service center, it is necessary to clearly formulate the problem and provide information about the operating conditions of the device.

When sending a device to the service center by mail, it is necessary to pack Device in the original packaging, in order to avoid damage during transportation.

It is also necessary to describe the problem in writing and provide information on the operating conditions of the device.

If there is a need for warranty service of the equipment, please contact the dealer, firm or store where you purchased the product, or to one of the authorized service centers (you can get the addresses of service centers at the place of purchase or on the site: www.logicfox.ua).

In order of equipment modernization, the manufacturer retains the right to make changes in technical specifications, kitting and design without advance notice.

Conditions of warranty service

1. Warranty service provides free repair or replacement of component parts during the warranty period.
2. Warranty repair is carried out by an authorized service center.
3. Expediency of repair or replacement of equipment faulty parts is determined by the service center.
4. Warranty service is carried out only if you have a correctly and clearly filled warranty card. Model, serial number of the product, date of sale shall be indicated, the warranty card shall have a clear seller's stamp and the buyer's signature.
5. Warranty repair is not carried out in case of inconsistency of the serial numbers of the product, and the numbers indicated in the warranty card and on the package.
6. The warranty is not valid for the following equipment:
 - with missing or damaged warranty labels, stickers, seals, hermetic gaskets;
 - on the equipment, that has traces of mechanical damage or self-repair;
 - with traces of accidental or deliberate ingress of foreign objects, substances, liquids, or insects into the equipment;
 - used in violation of the rules of operation, or used other than as intended
 - broken down because of using with faulty power supply from the electric network 220 volts.
7. Warranty service is provided if the equipment is operated under normal climatic conditions.
8. The warranty does not apply to equipment, which warranty period expired.
9. The term of warranty service is 24 months from the date of sale.
10. The warranty period for batteries is 12 months from the date of sale.

ДБЖ

Дана інструкція містить важливі правила техніки безпеки. Збережіть цю інструкцію для використання в майбутньому.

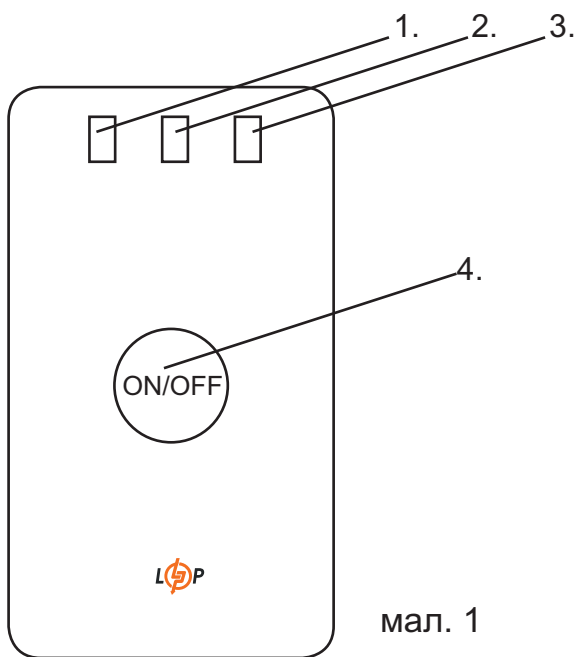
Встановлення і використання

Перед встановленням уважно ознайомтеся і вивчіть наступні інструкції. Перевірте наступні елементи всередині коробки.

1. Вміст упаковки

- керівництво користувача
- ДБЖ
- мережевий шнур

2. Огляд приладу

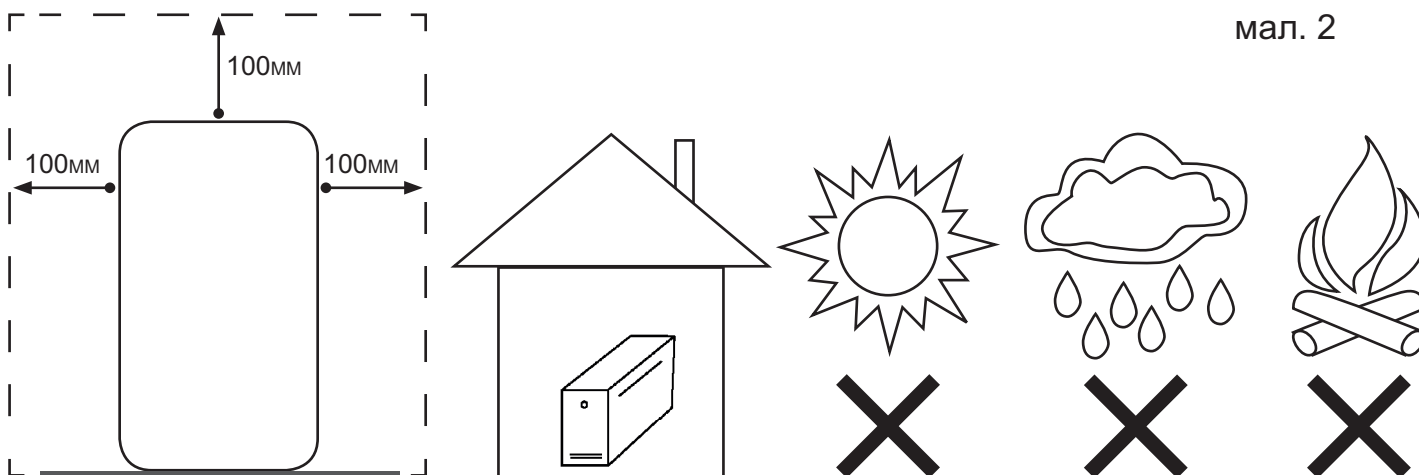


1. Індикатор зарядки батареї (жовтий)
2. Індикатор мережі змінного струму (зелений)
3. Робота від батареї / Помилка (від мережі) (червоний)
4. Кнопка вмикання / вимикання

мал. 1

3. Розпакування і огляд

Огляньте упаковку коробки на наявність пошкоджень. Повідомте вашому продавцеві якщо є механічні пошкодження або неповна комплектація ДБЖ. Упаковку зберігайте в надійному місці для транспортування ДБЖ.



4. Встановлення ДБЖ

Помістіть ДБЖ на міцну, суху поверхню в добре вентиляваному приміщенні, подалі від прямих джерел тепла. Залиште щонайменше 100 мм вільного простору, як показано на малюнку 2, щоб забезпечити достатню вентиляцію.

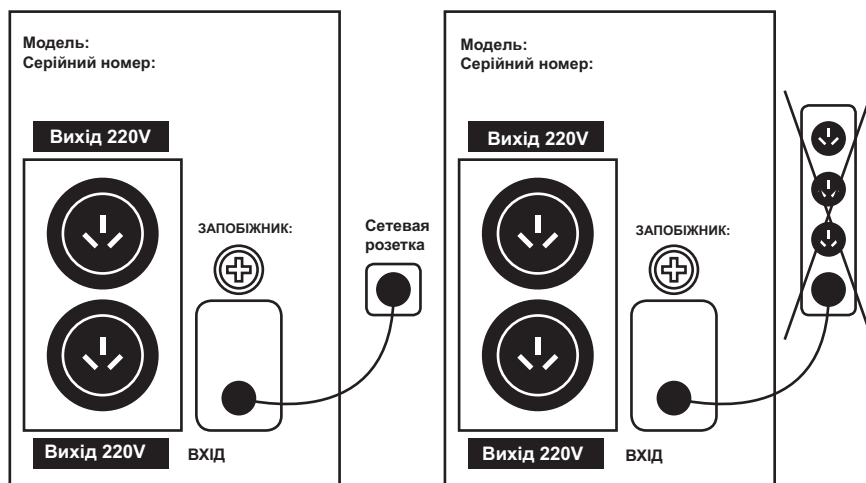
ДБЖ призначений для використання тільки всередині приміщень. Він не захищений від впливу навколишнього середовища.

- * Уникайте потрапляння прямих сонячних променів
- * Уникайте перегріву
- * Уникайте надмірної кількості пилу
- * Уникайте потрапляння надмірної кількості вологості і рідини

mal. 3

5. Підключіть ДБЖ до мережі

Підключіть шнур живлення до перевіреної заземленої розетки. Уникайте використання ДБЖ до мережевого фільтру або подовжувача. Подайте електричне живлення.

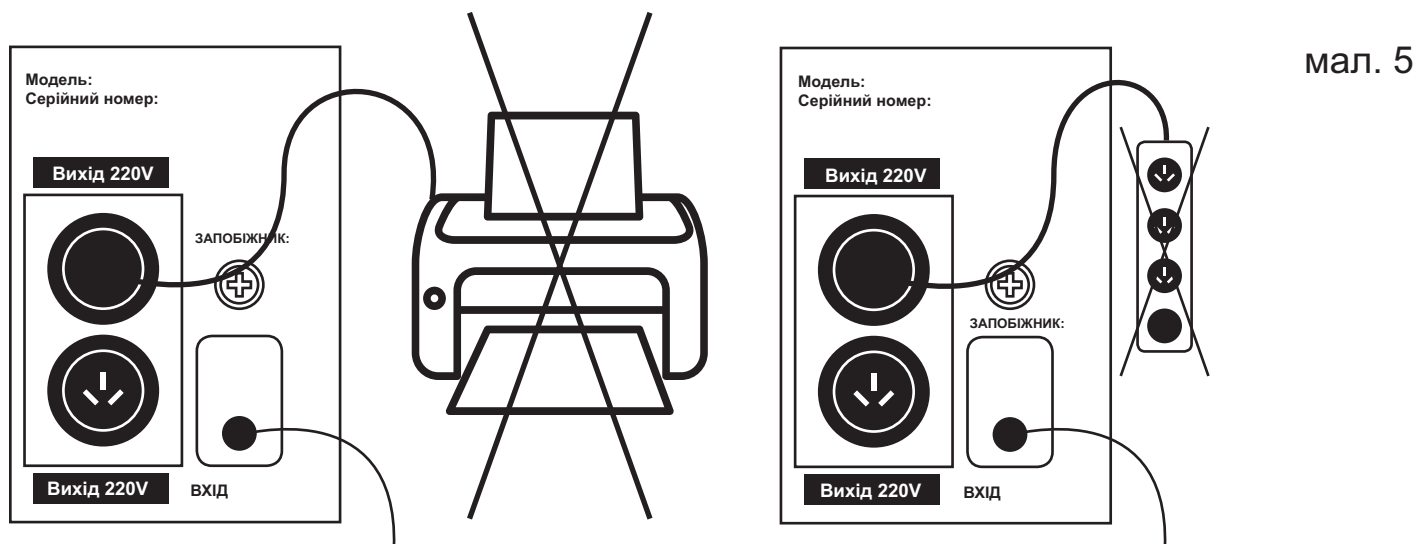


6. Підключення обладнання до ДБЖ

Тепер підключіть ваші пристрої, які ви б хотіли захистити (комп'ютер, монітор та ін.) до розеток виходу змінного струму на задній панелі ДБЖ.

Не використовуйте з ДБЖ лазерний принтер або інші не комп'ютерні периферійні пристрої.

Уникайте підключення активних мережевих фільтрів до ДБЖ.



Увімкніть ДБЖ натиснувши кнопку запуску ВВІМК. / ВИМК., яка знаходиться на передній панелі пристрою.

Після цього ДБЖ готовий до експлуатації. Увімкніть ваше обладнання, і ви готові до роботи.

7. Важливе попередження з техніки безпеки

Збережіть ці інструкції

Увага! Щоб запобігти ризику пожежі або ураження електричним струмом, розташуйте пристрій у внутрішньому приміщенні з регульованою температурою і вологістю. (Див. Технічну характеристику по обмеженням температури і вологості.)

Увага! Щоб уникнути перегріву ДБЖ, не закривайте охолоджуючі вентиляційні отвори ДБЖ і не піддавайте його прямому впливу сонячних променів, не кладіть його поруч з нагрівальними приладами.

Увага! Не підключайте вхід ДБЖ до його виходу.

Увага! Уникайте контакту ДБЖ з рідиною або будь-якими сторонніми предметами. Не ставте посудини з напоями або іншою рідиною на пристрій або поруч з ним.

Увага! У разі аварійної ситуації, натисніть на кнопку ВІДКЛЮЧЕННЯ і від'єднайте шнур електроживлення від електромережі.

Увага! Якщо ДБЖ встановлене на металевій підставці, то з метою забезпечення безпеки слід провести заземлення під час установки ДБЖ, щоб уникнути залишкового струму до 3.5 мА.

Увага! Можливе ураження струмом. Навіть після від'єднання пристрою від мережі, небезпечна напруга може бути від батареї. Тому при необхідності провести роботи з техобслуговування ДБЖ, батарейне живлення слід відключити від позитивного і негативного контактів батареї.

Увага! Техобслуговування батарей повинне проводитися або контролюватися персоналом, що спеціалізується на батареях і з дотриманням необхідних запобіжних заходів. Стороннім особам не слід проводити роботу з батареями.

Увага! При заміні батарей використовуйте такий же тип батарей.

Увага! Внутрішня напруга батареї 12 В. Герметична, свинцево-кислотна, 6-елементна батарея.

Увага! Не кидайте батареї у вогонь. Вони можуть вибухнути. Не відкривайте і не пошкоджуйте батареї. Акумуляторна кислота небезпечна для шкіри і очей.

Увага! Відключіть ДБЖ від мережі перед очищенням і не використовуйте засіб в аерозолі або миючий засіб.

Увага! Батарея може становити ризик ураження струмом і короткого замикання. Наступні заходи обережності слід взяти до уваги перед заміною батарей:

1. Зніміть годинник, кільця і інші металеві предмети.
2. Використовуйте інструменти з ізольованими ручками.
3. Надіньте гумові рукавички і спеціальний захисний одяг.
4. Не кладіть металеві інструменти на контакти батарей.

Спочатку вимкніть електропостачання перед з'єднанням або роз'єднанням клем батарей.

Попередження про безпеку

Прилад містить в собі потенційно небезпечну напругу. Кваліфікований сервісний персонал повинен проводити всі ремонтні роботи.

Не намагайтеся відкрити кришку і втручатися в роботу системи, всередині немає частин, які користувач може чинити самостійно. Обслуговуйте пристрій тільки в кваліфікованому сервіс центрі. Пристрій має власне внутрішнє джерело живлення (батарея). Розетки виходів можуть бути під напругою навіть коли пристрій не підключений до електромережі.

Попередження! Пристрій призначено для використання тільки всередині приміщення. Будь ласка, уникайте надмірно високих температур, попадання пилу, вологи і рідин.

8. Обслуговування батареї

8.1 Використання батареї

Після відправлення товару з заводу батарею необхідно зарядити.

Батарея ДБЖ заряджається, коли ДБЖ підключений до мережі і включений. Зазвичай потрібно не менше 10-12 годин, для повної зарядки. При неповному заряді батареї час автономної роботи пристрою буде скороченим.

Принцип роботи свинцево-кислотних акумуляторів базується на електрохімічних реакціях між свинцем та діоксидом свинцю у водному розчині сульфатної кислоти. Якщо ДБЖ не використовується на протязі довгого часу, батарея починає саморозряджуватись, що може призвести до короткого терміну служби акумуляторної батареї, або навіть до її пошкодження протягом гарантійного періоду. Чим вища температура, тим більша хімічна активність і тим швидше відбувається саморозряд.

Прийміть необхідних заходів для уникнення високих температур навколо ДБЖ під час роботи або зберігання.

8.2 Зберігання акумуляторної батареї

Рекомендована температура зберігання акумулятора становить 15°C.

Перед початком зберігання акумулятор повинен бути повністю заряджений. Під час зберігання акумулятор потребує періодичного дозаряду через певні проміжки часу, які залежать від температури зберігання.

Температура зберігання	Інтервал дозаряду
20 °C і нижче:	Кожні 9 місяців
20-30 °C:	Кожні 6 місяців
30-40 °C:	Кожні 3 місяці
40-50 °C:	Кожні 1,5 місяці

Дозаряд акумуляторів слід виконувати за допомогою спеціалізованого зарядного пристрою для даного типу акумулятора. Дозаряд акумулятора, що знаходиться у складі ДБЖ, слід виконувати за допомогою самого ДБЖ.

Якщо дозаряд акумулятора не виконувався або виконувався несвоєчасно, унаслідок саморозряду відбувається сульфатація пластин акумулятора, що призводить до передчасного виходу з ладу.

9. Виявлення та усунення несправностей

Ознаки поломки	Можливі причини	Які дії потрібно виконати
ДБЖ не вмикається	ДБЖ не підключене до мережі та / або перевантажений	Підключіть до мережі та знизьте навантаження.
	Згорів запобіжник або вмикач вимкнений.	Замініть запобіжник, скиньте вмикач. Знизьте навантаження, перевірте чи є напруга чи несправність.
	Вхідна напруга занадто низька	Перевірте напругу змінного струму
	Збій ДБЖ	Надішліть пристрій в сервіс центр
Горить червоний LED індикатор зі звуковим сигналом, що повторюється кожні 8 секунд	ДБЖ раптово переключиться в режим роботи від батареї, не дивлячись на роботу від електромережі.	Оперативно збережіть дані та завершіть роботу операційної системи.
Горить червоний LED індикатор зі звуковим сигналом, що повторюється кожну 1 секунду	Час роботи від батареї менше 1 хвилини	Вимкніть систему та зарядіть батарею знову.
Час роботи від батареї менше ніж вказано	Перевантаження	Будь ласка зменшіть навантаження
	Батарея не до кінця заряджена	Зарядіть батарею заново, як мінімум, протягом 12-ти годин та знову перевірте час резервної роботи.
	Помилка зарядного пристрою	Будь ласка, надішліть в сервісний центр на ремонт.

10. Технічні характеристики

Потужність	625VA 437 W	825VA 577 W	1100VA / 1250VA 770W / 875W	1550VA 1085W
Вхідна напруга	145VAC~290VAC			
Вихідна напруга	220V ± 10%			
Форма вихідного сигналу Мережа / Батарея	Правильна синусоїда / апроксимована синусоїда			
Вихідна частота	50Гц / 60Гц			
Вбудована батарея	12V / 7.5Ah	12V / 9Ah	12V / 7.5Ah x2	12V / 9Ah x2
Час резервної роботи	3-20 хвилин			
Кількість розеток	2	2	3	3
Рівень шуму	Менше 45 Дб			
Робоча температура	0~45°C			
Вологість	10 до 90% без конденсату			

11. LED індикатори ДБЖ

ПЕРЕМИКАЧ ON / OFF 

УВІМКНІТЬ ЦЮ КНОПКУ ДЛЯ ПОДАЧІ ЖИВЛЕННЯ ДО РОЗЕТОК ДБЖ. ЩОБ ВИМКНУТИ ЖИВЛЕННЯ ДБЖ, НАТИСНІТЬ ПЕРЕМИКАЧ ВИМКНУТИ. ЦЕЙ ПЕРЕМИКАЧ ЗНАХОДИТЬСЯ НА ПЕРЕДНІЙ ПАНЕЛІ ДБЖ.

МЕРЕЖА: 

ІНДИКАТОР НОРМАЛЬНОЇ РОБОТИ (ЗЕЛЕНИЙ)

ДБЖ ПОДАЄ ЖИВЛЕННЯ НА ВИХОДИ.

ІНДИКАТОР БАТАРЕЇ

(БЕЗПЕРЕРВНО ПАЛАЮЧИЙ
ЧЕРВОНИЙ ІНДИКАТОР)

 батарея



ЛУНАЄ ЗВУКОВИЙ СИГНАЛ КОЖНІ 8 СЕКУНД. БАТАРЕЯ ЖИВИТЬ ВИХОДИ ДБЖ.
ОЧІКУВАНИЙ ЧАС РОБОТИ ПК ВІД 3-20 ХВ.

ІНДИКАТОР НИЗЬКОГО РІВНЯ ЗАРЯДУ БАТАРЕЇ

(БЕЗПЕРЕРВНО ПАЛАЮЧИЙ ЧЕРВОНИЙ ІНДИКАТОР)

 батарея





ЗВУКОВИЙ СИГНАЛ СТАЄ ЧАСТІШЕ, ЯК ТІЛЬКИ ЗАКІНЧУЄТЬСЯ ЗАРЯД БАТАРЕЇ.

ОПЕРАТИВНО ЗБЕРЕЖІТЬ ВАШІ ДАНІ, ЗАКРИЙТЕ ВСІ **ПРОГРАМИ ТА ВІДКЛЮЧІТЬ**

ІНДИКАТОР ПЕРЕВАНТАЖЕННЯ

БЕЗПЕРЕРВНИЙ ЗВУКОВИЙ СИГНАЛ. ДБЖ ЗАХИЩАЄ СЕБЕ В ЦЕЙ ЧАС. БУДЬ ЛАСКА
ПЕРЕРОЗПОДІЛІТЬ НАВАНТАЖЕННЯ.

 мережа
 батарея





Шановний користувачу!

Дякуємо Вам за придбання продукції торгової марки LP, далі по тексту ОБЛАДНАННЯ. Придбане Вами обладнання повністю відповідає характеристикам, зазначеним в інструкції, що додається. Зазначені характеристики гарантуються заводом-виробником. Обладнання прослужить Вам довго і якісно при дотриманні правил експлуатації та норм, зазначених в керівництві користувача.

При зверненні в сервісний центр необхідно чітко сформулювати проблему письмово і надати інформацію про умови експлуатації пристрою.

При відправленні пристрою до сервісного центру поштою, необхідно упакувати пристрій в заводську упаковку, для запобігання пошкодження при транспортуванні.

При виникненні необхідності гарантійного обслуговування обладнання, просимо Вас звертатися до дилера, фірми або магазину, у якого була здійснена покупка, або за номером гарячої лінії 0800309988 чи на електронну пошту support@logicpower.com.ua.

З метою модернізації обладнання виробник залишає за собою право без попереднього повідомлення вносити зміни в технічні характеристики, комплектацію та дизайн продукції.

Умови гарантійного обслуговування

1. Гарантійне обслуговування передбачає безкоштовний ремонт або заміну комплектуючих обладнання протягом гарантійного терміну.
2. Гарантійний ремонт здійснюється авторизованим сервісним центром.
3. Рішення питання про доцільність ремонту або заміни несправних частин обладнання приймається сервісним центром.
4. Гарантійне обслуговування здійснюється тільки при наявності правильно і чітко заповненого гарантійного талона. Повинні бути вказані: модель, серійний номер виробу, дата продажу, проставлена печатка фірми-продавця та підпис покупця.
5. Гарантійний ремонт не проводиться у разі невідповідності серійних номерів виробу, і номерів, зазначених в гарантійному талоні і на упаковці.
6. Гарантія не поширюється на обладнання:
 - з відсутніми або пошкодженими гарантійними бирками, наклейками, пломбами, герметизуючими прокладками;
 - що має сліди механічних пошкоджень або самостійного ремонту;
 - зі слідами випадкового або навмисного потрапляння сторонніх предметів, речовин, рідин, або комах у внутрішню частину виробу;
 - використовується з порушенням правил експлуатації, або використовується не за призначенням;
 - вийшло з ладу в результаті експлуатації при несправному електроживленні від електромережі 220 В.
7. Гарантійне обслуговування здійснюється, якщо обладнання експлуатувалося в нормальних кліматичних умовах.
8. На обладнання, у якого закінчився термін гарантійного обслуговування, гарантія не поширюється.
9. Термін гарантійного обслуговування обладнання складає 12 місяців.
Додатково виробником надається 12 місяців безоплатного гарантійного ремонту*
10. Термін гарантійного обслуговування акумулятора вказаний на його корпусі.
11. Відповідно до п.11 ст. 8 Закону України «Про захист прав споживача», будь які претензії споживача щодо технічно складних побутових товарів розглядаються після пред'явлення споживачем розрахункового документа, передбаченого Законом України «Про застосування реєстраторів розрахункових операцій у сфері торгівлі, громадського харчування та послуг», та технічного паспорта або іншого документа, що його замінює, з відміткою про дату продажу. Під час продажу товару продавець зобов'язаний видати споживачеві розрахунковий документ встановленої форми, що засвідчує факт покупки, з відміткою про дату продажу.
12. Для гарантійного ремонту техніки необхідно надати сам товар, фіскальний чек, гарантійний талон (якщо він є), заяву на гарантійний ремонт.

* - під безоплатним гарантійним ремонтом мається на увазі безоплатне виконання робіт офіційним або авторизованими сервісними центрами виробника, при цьому всі витратні матеріали та/або запасні частини необхідні для такого ремонту надаються/оплачуються замовником.