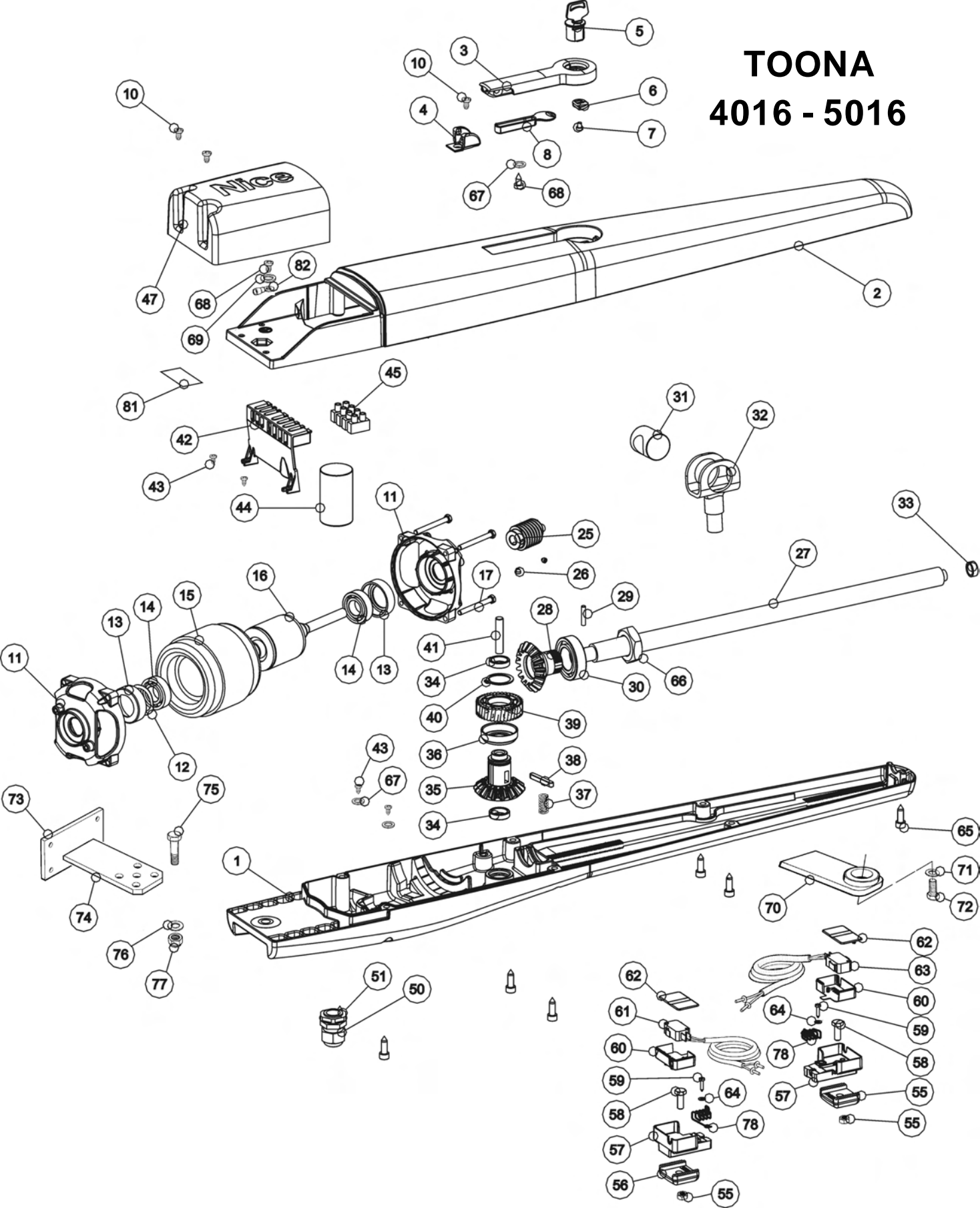
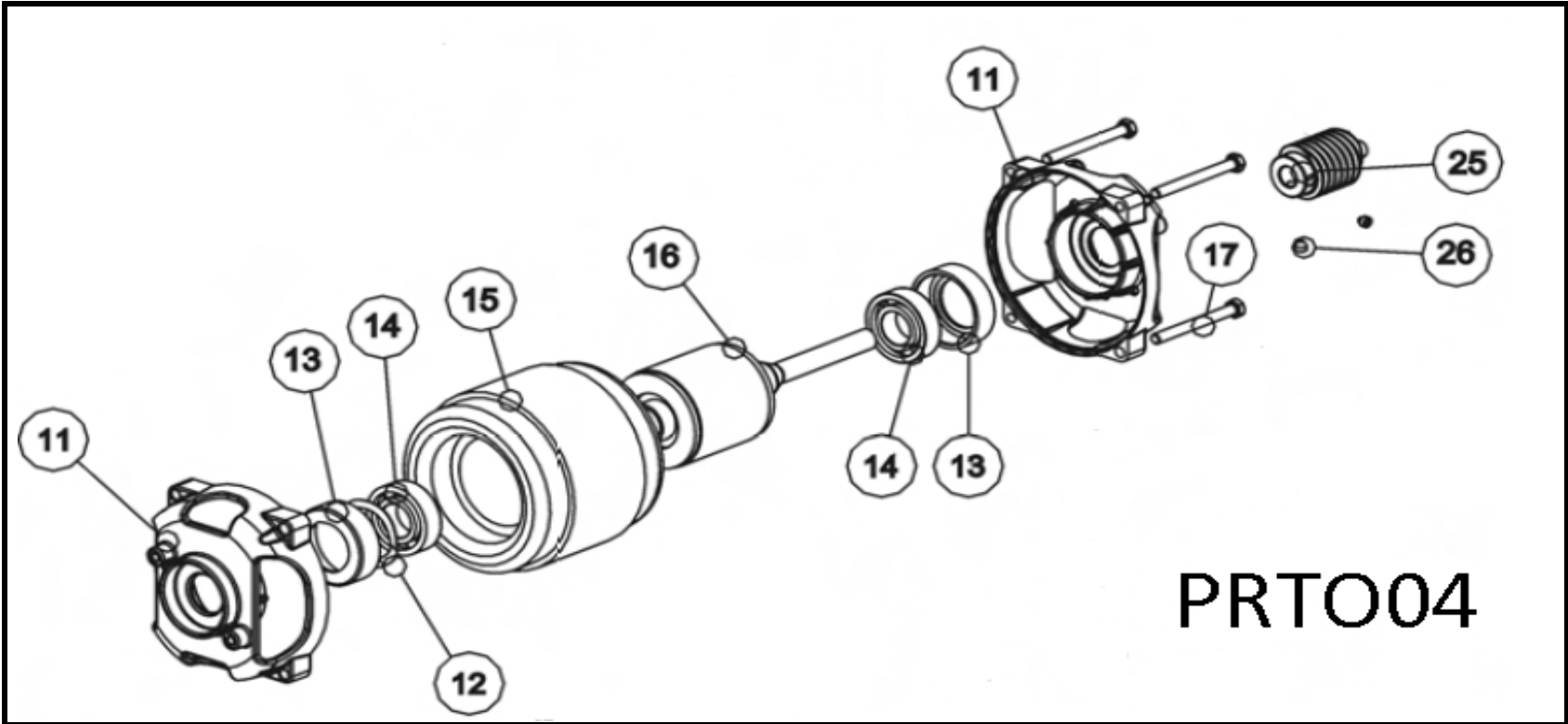
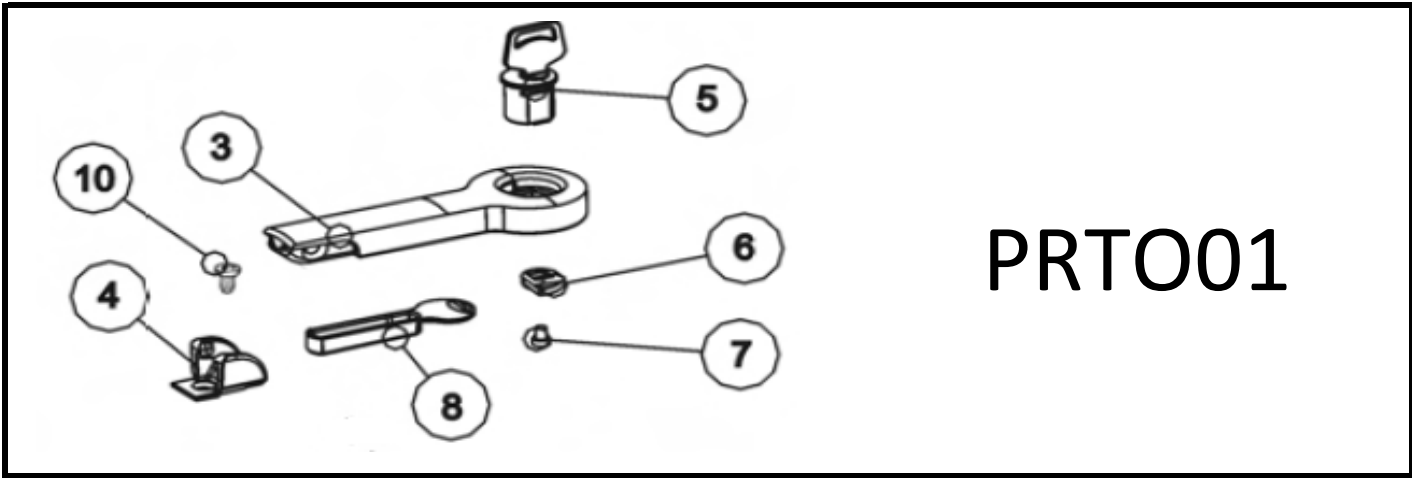
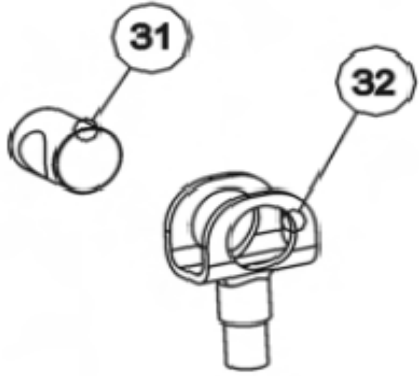


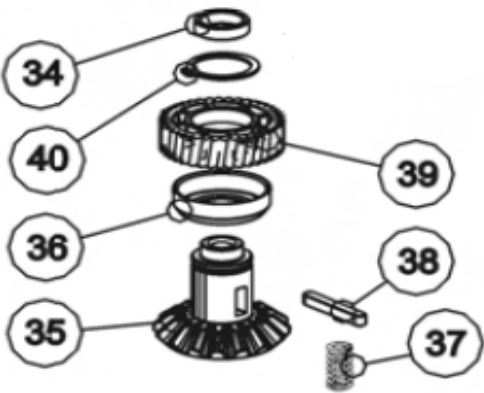
TOONA 4016 - 5016



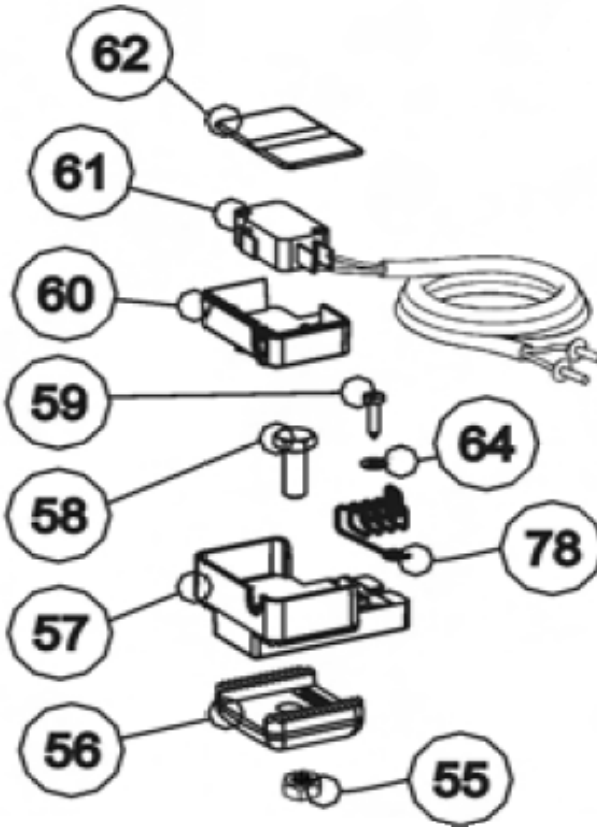




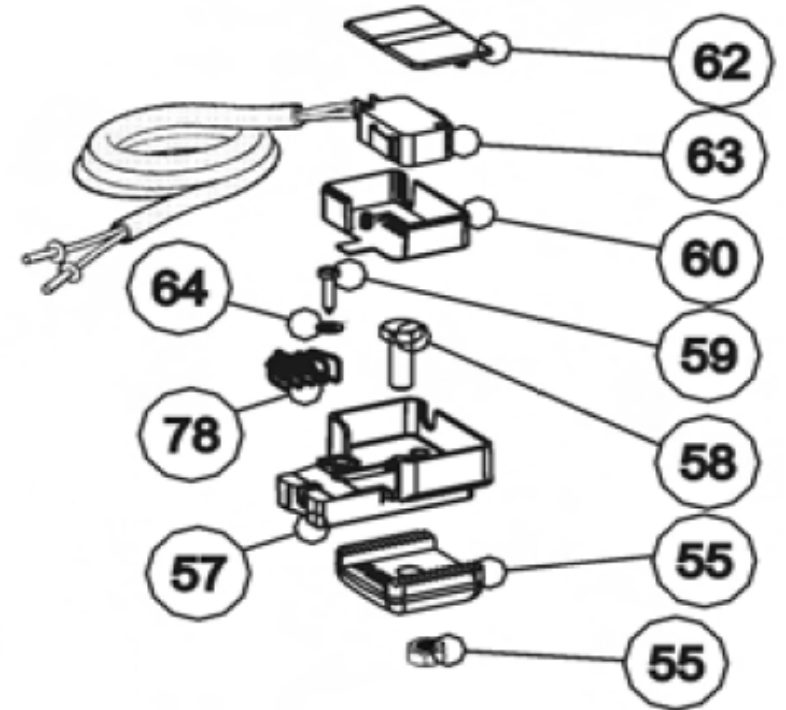
PRTO06A



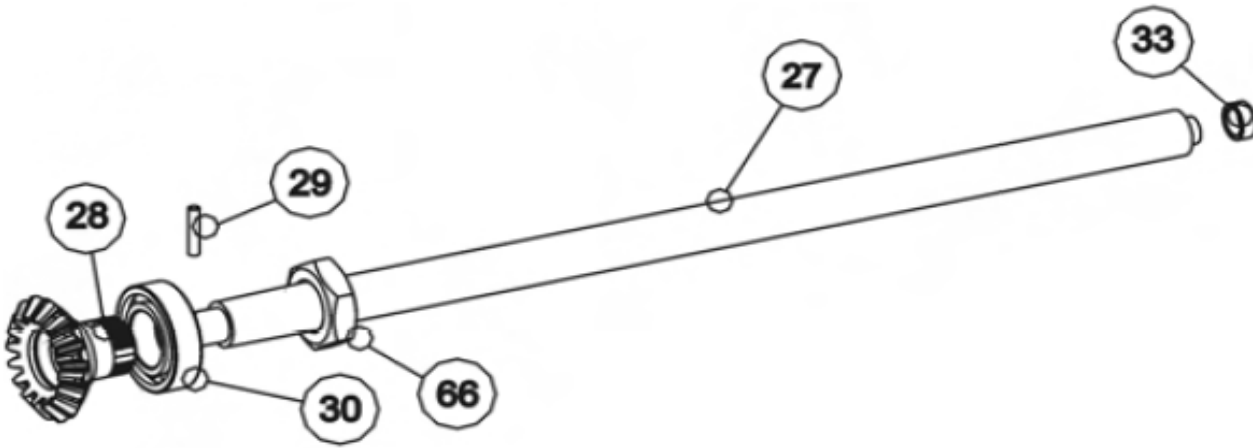
SPAMG217B00A



PRMB06



PRMB06



PRT002A

T04016

PRT002C

T05016

№	Артикул NICE	Артикул АЛЮТЕХ	Наименование	TO4016	TO5016
1	BMG1596R02.45673	BMG1596R02.45673	Корпус TO40** нижний	+	
	BMG1594R02.45673	BMG1594R02.45673	Корпус TO50** нижний		+
2	BMG1597R03.45673	BMG1597R03.45673	Корпус TO40** верхний	+	
	BMG1595R03.45673	BMG1595R03.45673	Корпус TO50** верхний		+
3		>>> PRTO01	Розблокування ТО	+	+
4		>>> PRTO01	Розблокування ТО	+	+
5	CM-B.1630	CM-B.1630	Замок	+	+
		>>> PRTO01	Розблокування ТО	+	+
6		>>> PRTO01	Розблокування ТО	+	+
7		>>> PRTO01	Розблокування ТО	+	+
8		>>> PRTO01	Розблокування ТО	+	+
10	V5X10C.5102		Винт саморез	+	+
11	BMG1481.4567		Крышка двигателя ТО	+	+
		>>> PRTO04	Двигун в зборі для ТОx016P	+	+
12	PMCAS10.4630		Кільце компенсаційне	+	+
		>>> PRTO04	Двигун в зборі для ТОx016P	+	+
13	PD0260A0001		Втулка подшипника	+	+
		>>> PRTO04	Двигун в зборі для ТОx016P	+	+
14	PMCU1.4630	PMCU1	Підшипник	+	+
		>>> PRTO04	Двигун в зборі для ТОx016P	+	+
15	PEDS501A.4650		Статор двигателя	+	+
		>>> PRTO04	Двигун в зборі для ТОx016P	+	+
16	PECR1756.4670		Ротор двигателя	+	+
		>>> PRTO04	Двигун в зборі для ТОx016P	+	+
17	V5X65.5102		Винт	+	+
		>>> PRTO04	Двигун в зборі для ТОx016P	+	+
25	PMD1650.4610	PMD1650.4610	Шестерня червячная	+	+
		>>> PRTO04	Двигун в зборі для ТОx016P	+	+
26	G6X6.5123		Гужен	+	+
27	PMDVR12.4610		Вал черв'ячний ТО (4 захода)	+	
		>>> PRTO02A	Червячный механизм в сборе	+	
	PMDVR11.4610	PMDVR11.4610	Гвинт ТО 50**		+
		>>> PRTO02C	Вузол зубчато-гвинтового механізму ТО		+
28	PD0262A0001	PMDIC21R03.4610	Шестерня черв'ячного валу WG, ТО	+	+
		>>> PRTO02A	Червячный механизм в сборе	+	
		>>> PRTO02C	Вузол зубчато-гвинтового механізму ТО		+
29	PMCS53.4630		Штифт	+	+
		>>> PRTO02A	Червячный механизм в сборе	+	
		>>> PRTO02C	Вузол зубчато-гвинтового механізму ТО		+
30	PMCU3.4630	PMCU3	Підшипник електродвигуна ТН	+	+
		= PMCU3010.4630	Підшипник двигуна ТН	+	+
		>>> PRTO02A	Червячный механизм в сборе	+	
		>>> PRTO02C	Вузол зубчато-гвинтового механізму ТО		+
31	PMD1159R04.4610	PMD1159R04.4610	Втулка провідна (4 захода)	+	+
		>>> PRTO06A	Гайка с вилкой ТО	+	+
32	PMD1273R03.8003	PMD1273R03.8003	Вилка передня	+	+
		>>> PRTO06A	Гайка с вилкой ТО	+	+
33	PMCBR.4630	PMCBR.4630	Втулка бронзова М6 12x16x6	+	+
		>>> PRTO02A	Червячный механизм в сборе	+	
34	PMCBR15.4630		Втулка 17x22x8	+	+
35	BMG1631R05.4567		Шестерня редуктора металлическая	+	+
		>>> SPAMG217B00A	Редуктор TOONA 220V	+	+
36	PPD1572.4540		Защита шпонки	+	+
		>>> SPAMG217B00A	Редуктор TOONA 220V	+	+
37	MO-B.2640		Пружина механизма разблокировки	+	+

		>>> SPAMG217B00A	Редуктор TOONA 220V	+	+
38	PMC55C.4630		Шпонка разблокировки	+	+
		>>> SPAMG217B00A	Редуктор TOONA 220V	+	+
39	PPD1571.4540		Шестерня редуктора пластик (31 зуб)	+	+
		>>> SPAMG217B00A	Редуктор TOONA 220V	+	+
40	PMCSE24.4630		Ограничительное кольцо	+	+
		>>> SPAMG217B00A	Редуктор TOONA 220V	+	+
41	PMD1757R04.4610		Шток разблокировки	+	+
42	PPD1651.4540		Держатель клеммы питания	+	+
43	V4.2X13A.5101		Винт саморез	+	+
44	32.010	32.010	Конденсатор для 230В Moby, TOONA 07μF 450V	+	+
		>>> 35.022R01	Конденсатор TO5016 12μF 450V	+	+
45	M12V.1850		Клемма питания	+	+
47	PPD1598.4540	PPD1598.4540	Кришка задня для TOx016P	+	+
50	MP0036.2601		Кабельный ввод - зажим	+	+
51	MP0037.2601		Кабельный ввод - гайка	+	+
55		>>> PRMB06	Кінцевий вимикач Moby в корпусі	+	+
56	BMG0985.45672	PMD0527R02.4610	Верхній механічний стопор	+	+
		>>> PRMB06	Кінцевий вимикач Moby в корпусі	+	+
57	BMG0984R03.45672		Корпус концевого выключателя	+	+
		>>> PRMB06	Кінцевий вимикач Moby в корпусі	+	+
58	V6X22A.5102		Болт	+	+
		>>> PRMB06	Кінцевий вимикач Moby в корпусі	+	+
60	PPD1038R04.4540			+	+
		>>> PRMB06	Кінцевий вимикач Moby в корпусі	+	+
61	CMMO.8003		Микровыключатель с кабелем	+	+
		>>> PRMB06	Кінцевий вимикач Moby в корпусі	+	+
62	PPD1039R02.4540			+	+
		>>> PRMB06	Кінцевий вимикач Moby в корпусі	+	+
63	CMMO3.8003		Микровыключатель с кабелем		
		>>> PRMB06	Кінцевий вимикач Moby в корпусі	+	+
65	V6.3X19.5101		Винт-саморез	+	+
66	D32.5102		Гайка	+	+
		>>> PRTO02A	Червячный механизм в сборе	+	
67	R04G.5120		Шайба	+	+
68	V4X8.5105		Винт саморез	+	+
70	PMDSMAR04.4610	PMDSMA	Кронштейн кріплення приводу передній	+	
	PMD0101R04.4610	PMD0101R04.4610	Кронштейн передній		+
73	PMDPA.4610	PMDPA	Основание заднего кронштейна крепления привода	+	+
74	PMDSMP.4610	PMDSMP.4610	Кронштейн задній для TO4005	+	+
78	MO-1691R05.2640		Пружина концевого выключателя	+	+
		>>> PRMB06	Кінцевий вимикач Moby в корпусі	+	+