

Фіксатор e.tc.din.pro.end та обмежувач e.tc.din.pro.end.metal. Інструкція з експлуатації

1. Призначення

Фіксатор **e.tc.din.pro.end** та обмежувач **e.tc.din.pro.end.metal**. (далі виріб) призначений для фіксації модульних пристроїв на 35 мм DIN-рейці.

2. Технічні характеристики

Табл. 1

Найменування параметру	Значення	
	e.tc.din.pro.end	e.tc.din.pro.end.metal.
Електрична міцність ізоляції, В	2 500	-
Номінальна напруга ізоляції U_i , В	400	-
Діапазон робочих температур, °С	-30...+60	
Момент зусилля при затягуванні гвинта, Нм, не більше	0,6	1,5
Матеріал	поліамід	оцинкована сталь

Виріб повинен експлуатуватись при наступних умовах навколишнього середовища:

- вибухобезпечне;
- не містить агресивних газів та парів, в концентраціях, руйнуючих метал та ізоляцію;
- не насичене струмопровідним пилом та паром;
- відсутня безпосередня дія ультрафіолетового випромінювання.

3. Комплектація

До комплекту поставки входить:

- фіксатор **e.tc.din.pro.end** або обмежувач **e.tc.din.pro.end.metal**. – 1 шт.;
- інструкція з експлуатації – 1 шт.

4. Габаритні та установчі розміри, мм

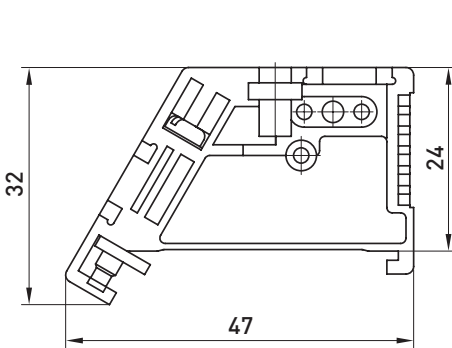


Рис. 1
e.tc.din.pro.end

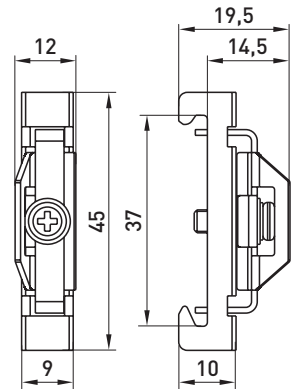
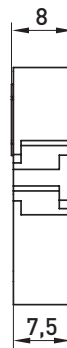


Рис. 2
e.tc.din.pro.end.metal.

5. Монтаж та вимоги безпеки

Виріб монтується на DIN-рейку 35 мм. Для надійного монтажу рекомендується фіксувати групу обладнання з обох боків.

Виріб неремонтопридатний. По закінченню терміну експлуатації виріб утилізувати.

Забороняється використовувати вироби, які мають механічні пошкодження!

6. Умови транспортування та зберігання

Транспортування виробу дозволено в штатній упаковці усіма видами критого транспорту, без потрапляння вологи.

Зберігання виробу здійснюється тільки в упаковці виробника в приміщенні з природною вентиляцією при температурі навколишнього середовища від -30 до +60 °С та з відносною вологістю 75 % при 15 °С.

7. Утилізація

Утилізацію проводити шляхом передачі виробу в спеціалізоване підприємство для переробки вторинної сировини відповідно до вимог законодавства на території реалізації.

8. Гарантійні зобов'язання

Середній термін служби - 7 років за умови дотримання споживачем вимог експлуатації, транспортування і зберігання.

Гарантійний термін експлуатації виробу — 1 рік з дня продажу при умові дотримання споживачем вимог експлуатації, транспортування та зберігання.

Гарантійні зобов'язання не поширюються на вироби, які мають:

- механічні пошкодження;
- інші пошкодження, які виникли в результаті неправильного транспортування, зберігання, монтажу та підключення, неправильної експлуатації;
- сліди самостійного, несанкціонованого розкриття та/або ремонту виробу.

В період гарантійного терміну та з питань технічної підтримки звертатися:

Електротехнічна компанія E.NEXT-Україна
08132, Україна, Київська область, м. Вишневе,
вул. Київська, 27-А, буд. «В»
тел.: +38 (044) 500 9000 (багатоканальний),
e-mail: info@enext.ua; www.enext.ua

Дата виготовлення: « ____ » _____ 20__ р.

Дата продажу: « ____ » _____ 20__ р.

Адреса постачальника:

Електротехнічна компанія E.NEXT-Україна
08132, Україна, Київська область, м. Вишневе,
вул. Київська, 27-А, буд. «В»
тел.: +38 (044) 500 9000 (багатоканальний),
e-mail: info@enext.ua; www.enext.ua