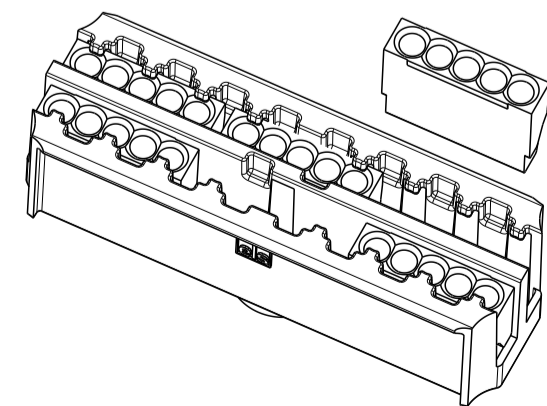
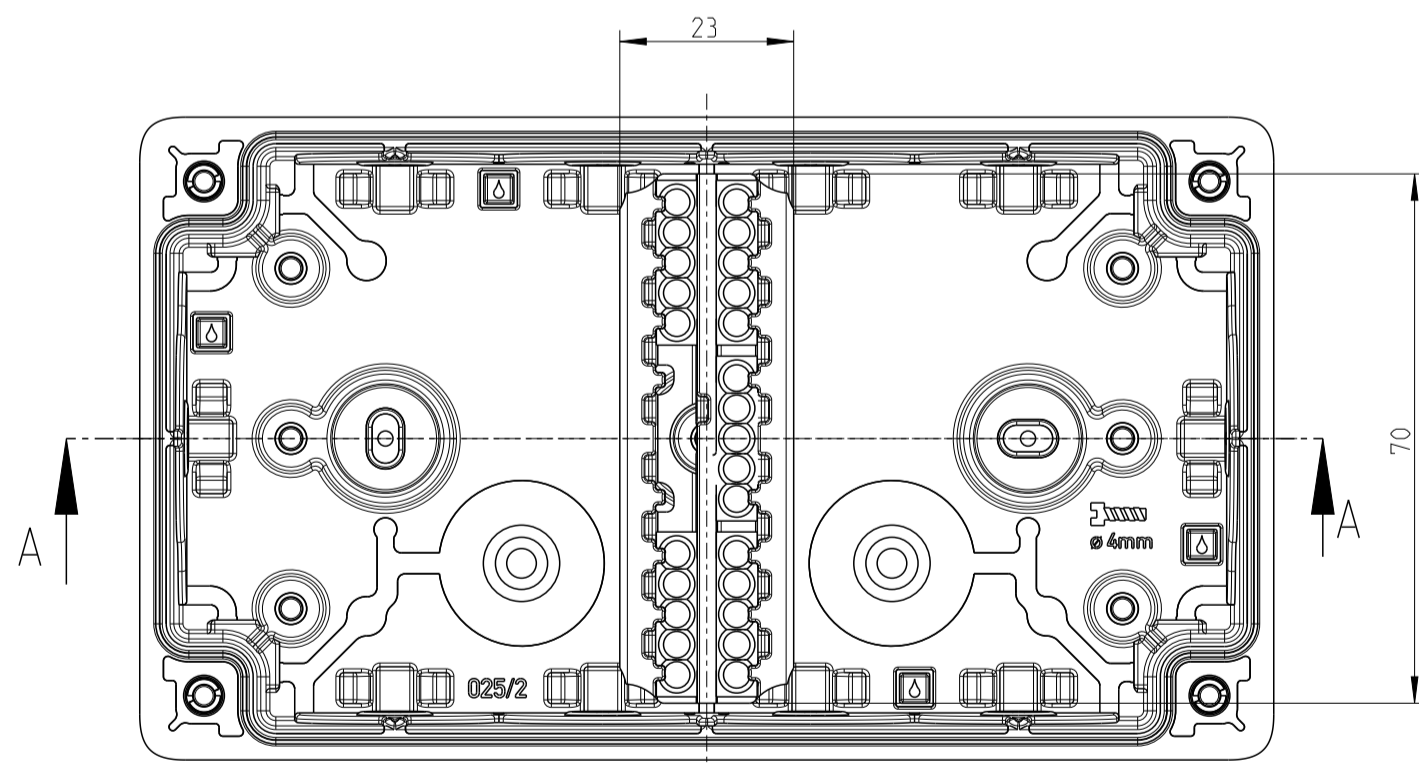
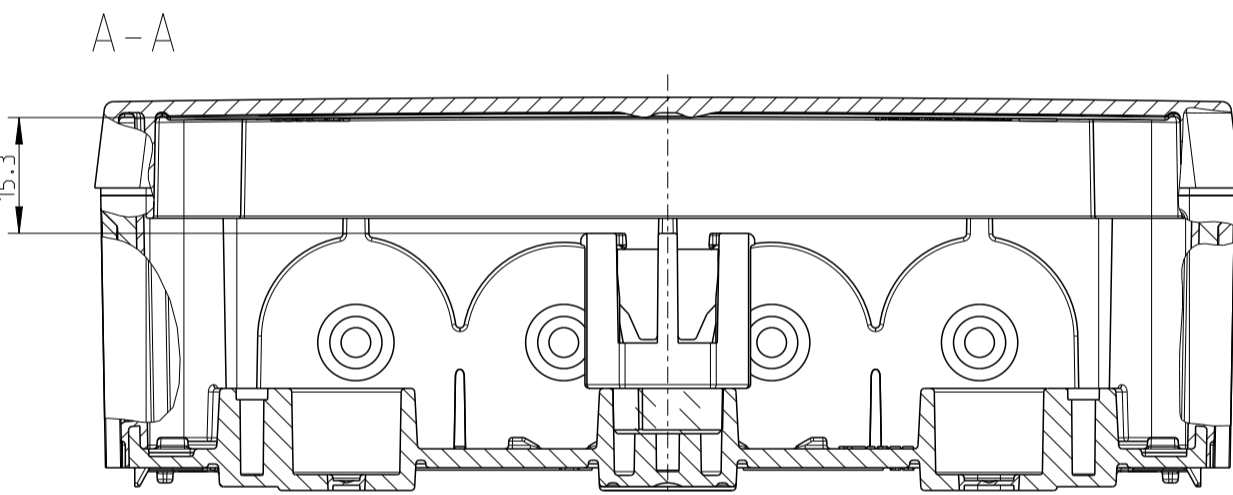
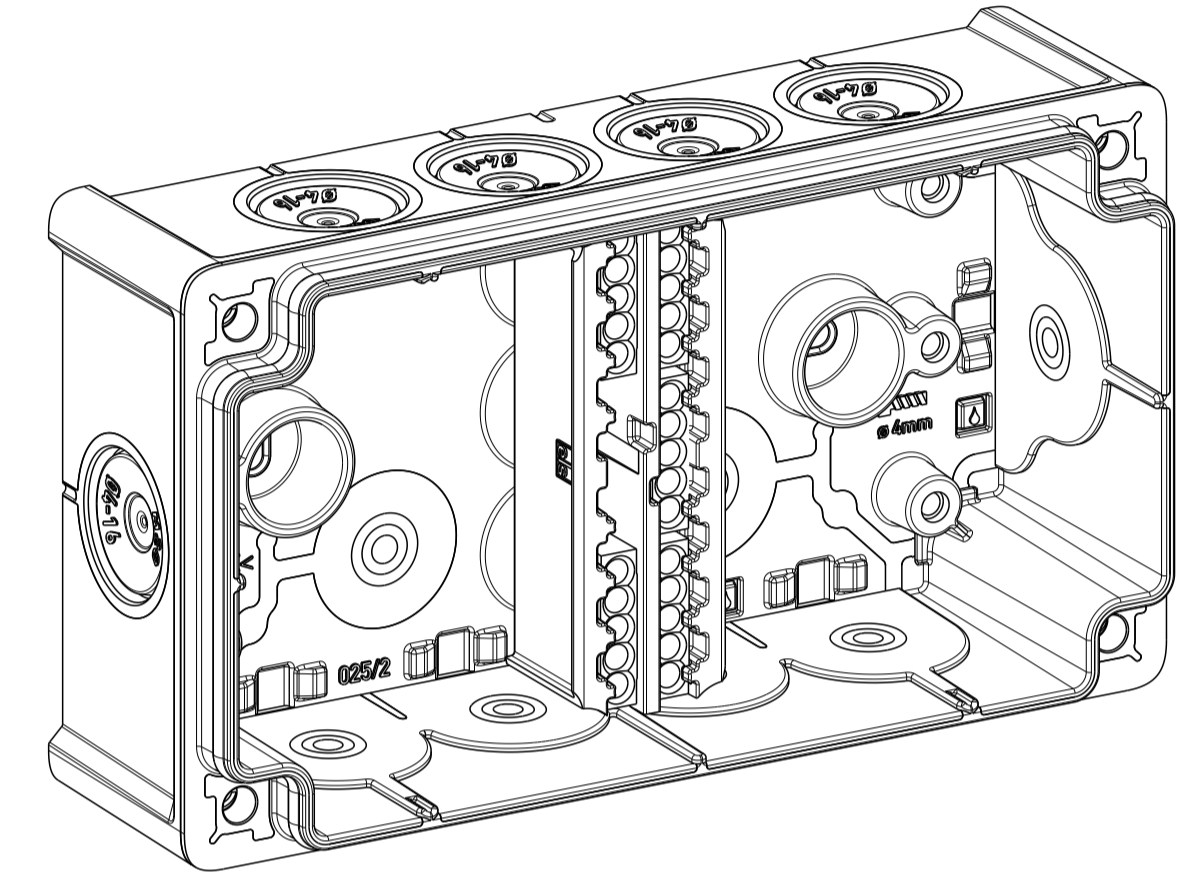
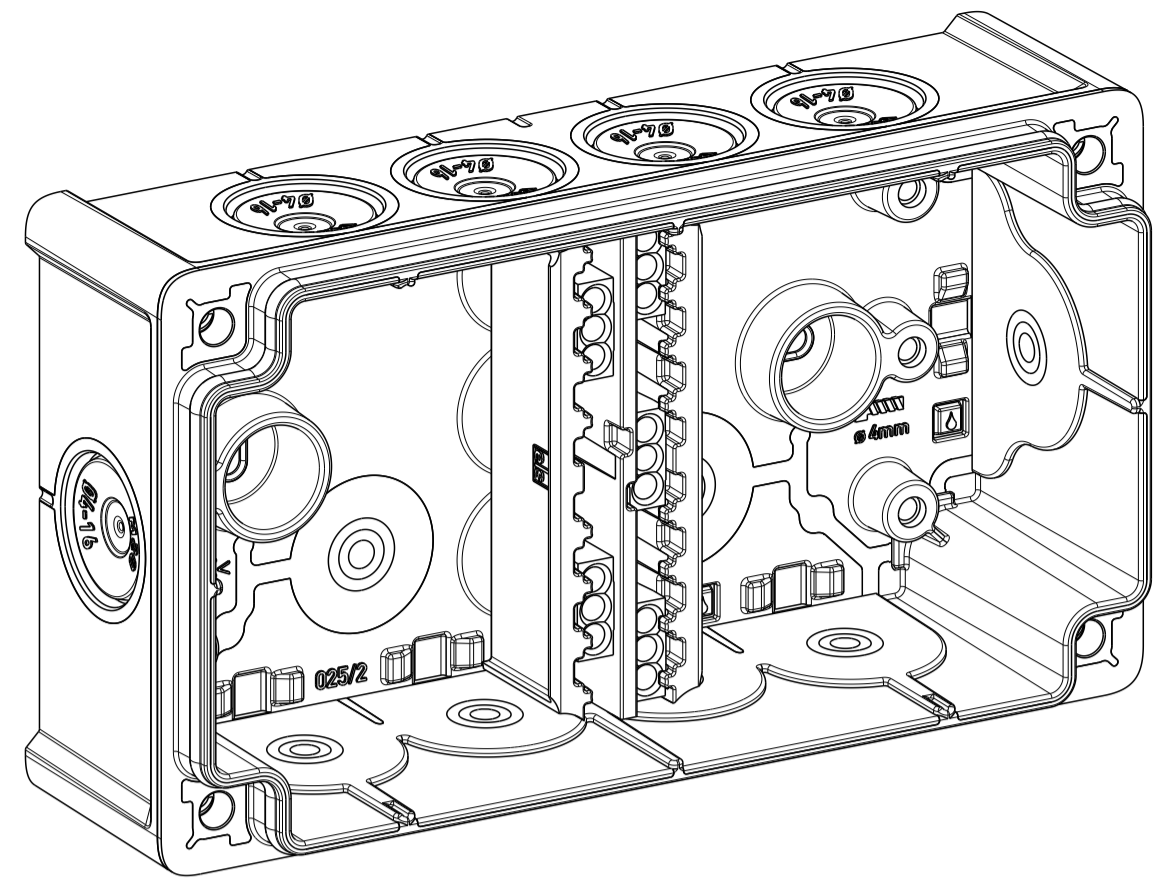
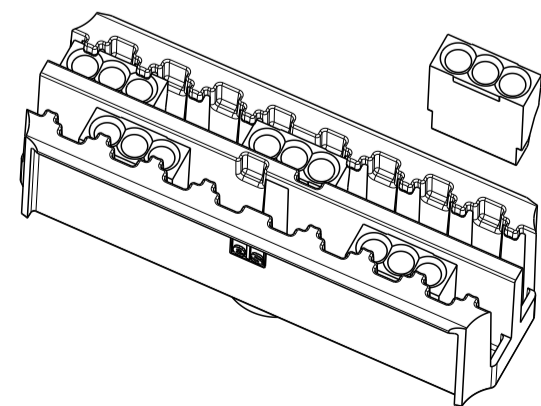


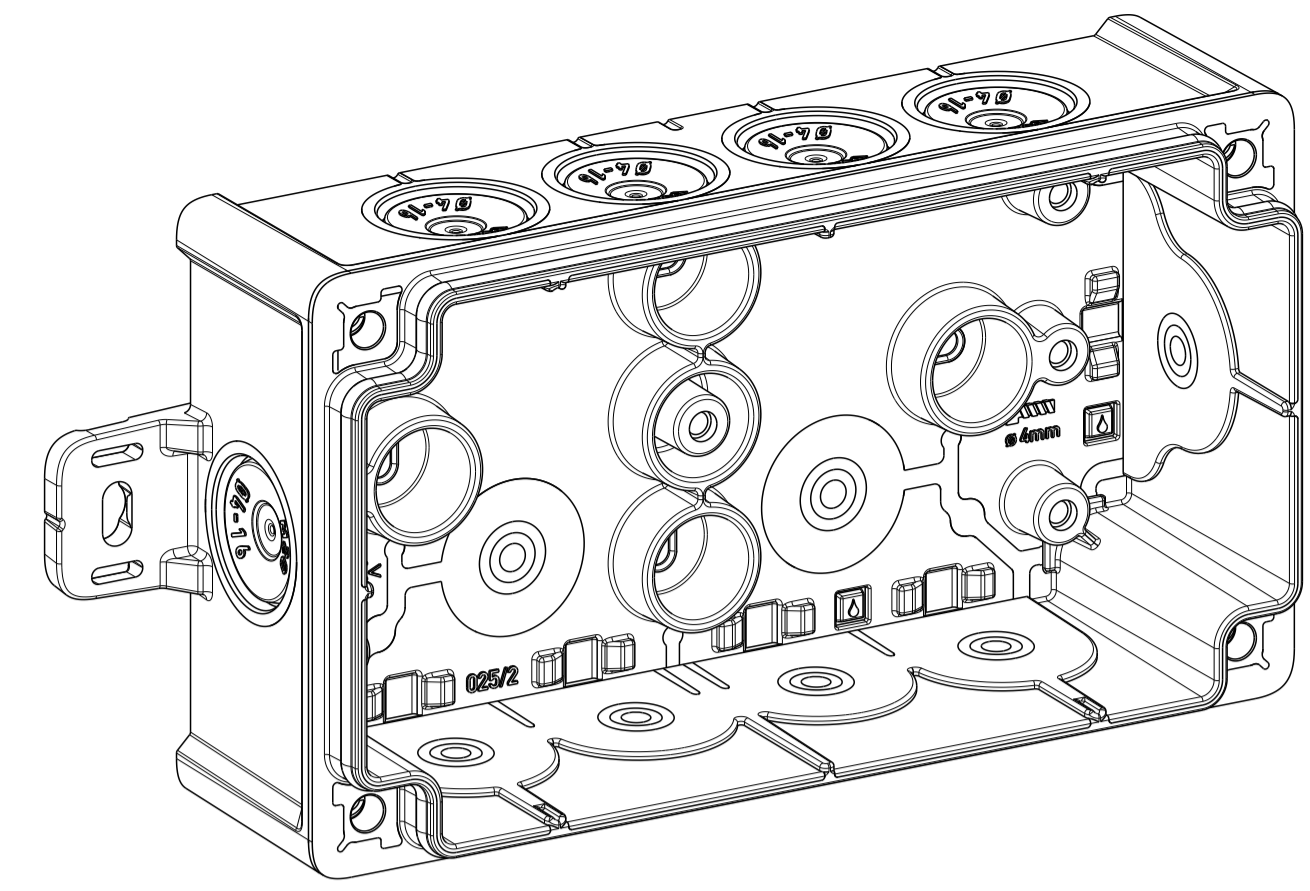
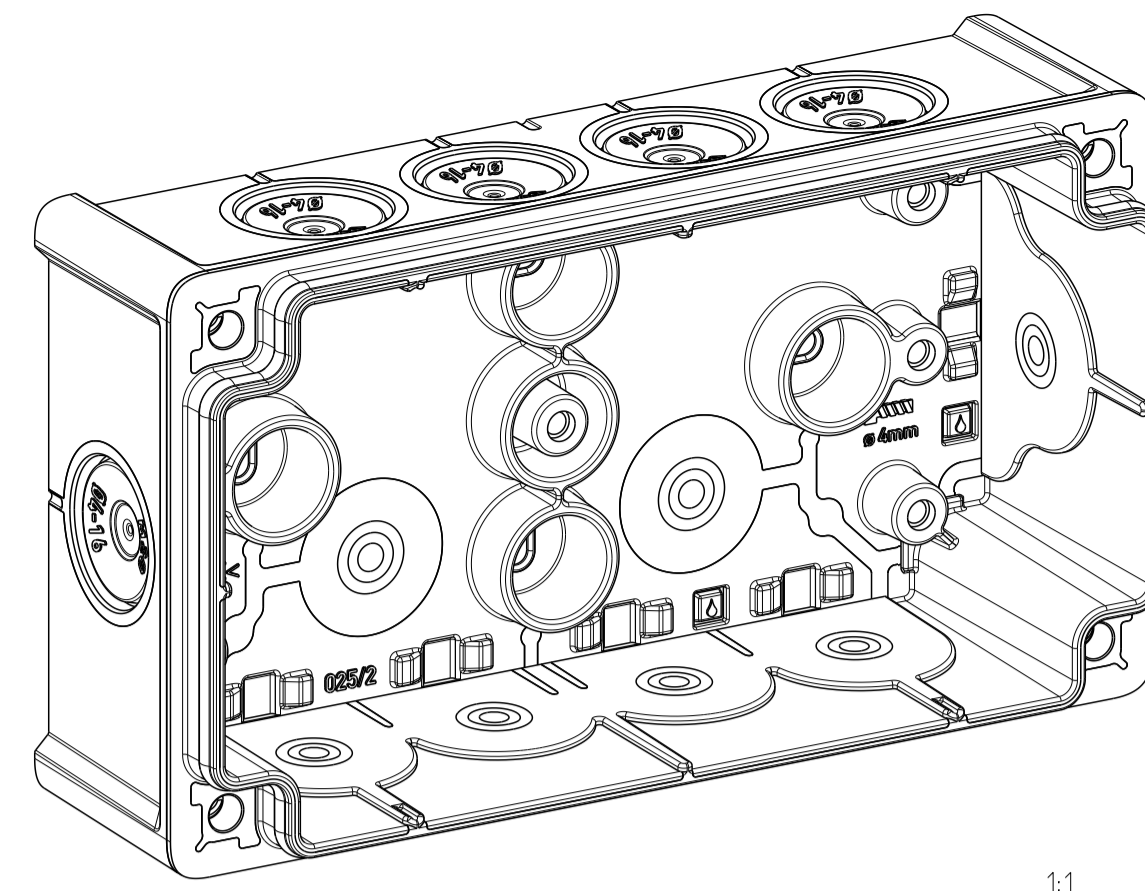
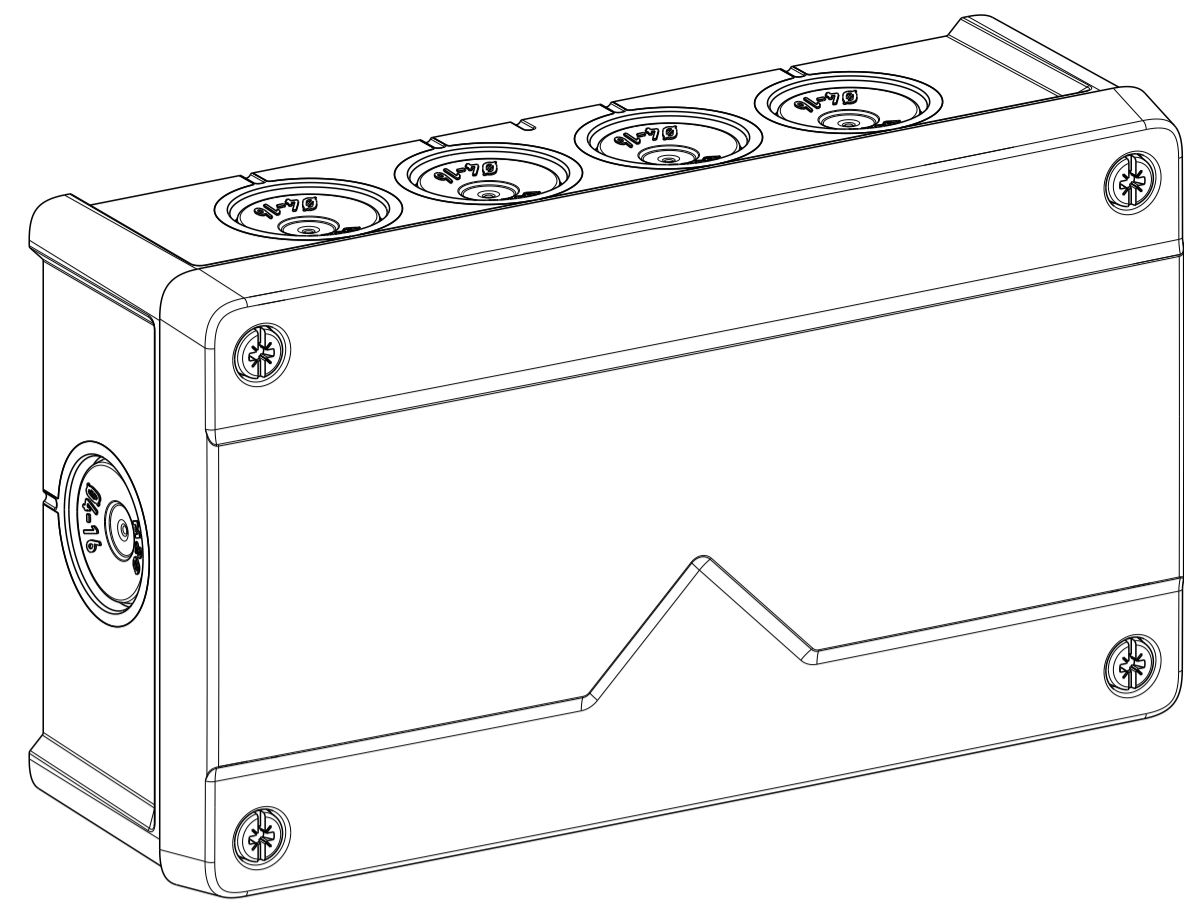
Abox 025/2 WAGO 2273 2.5²



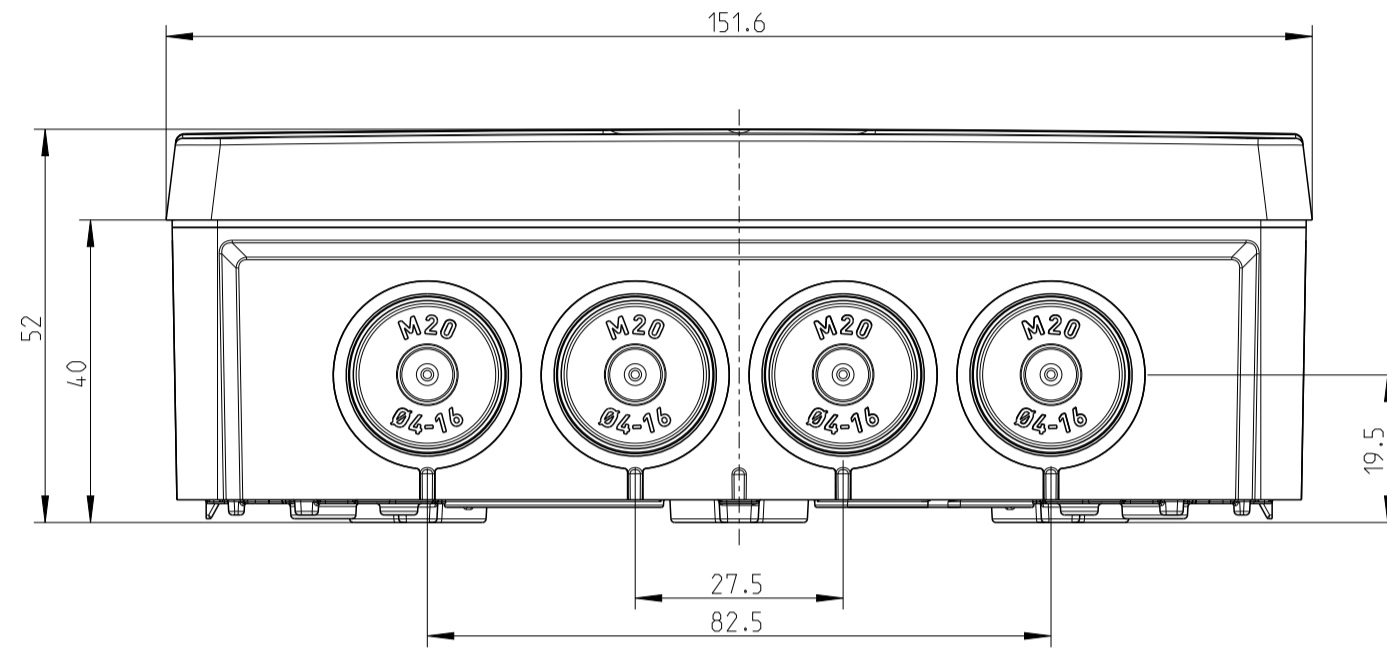
WAGO 2273-205



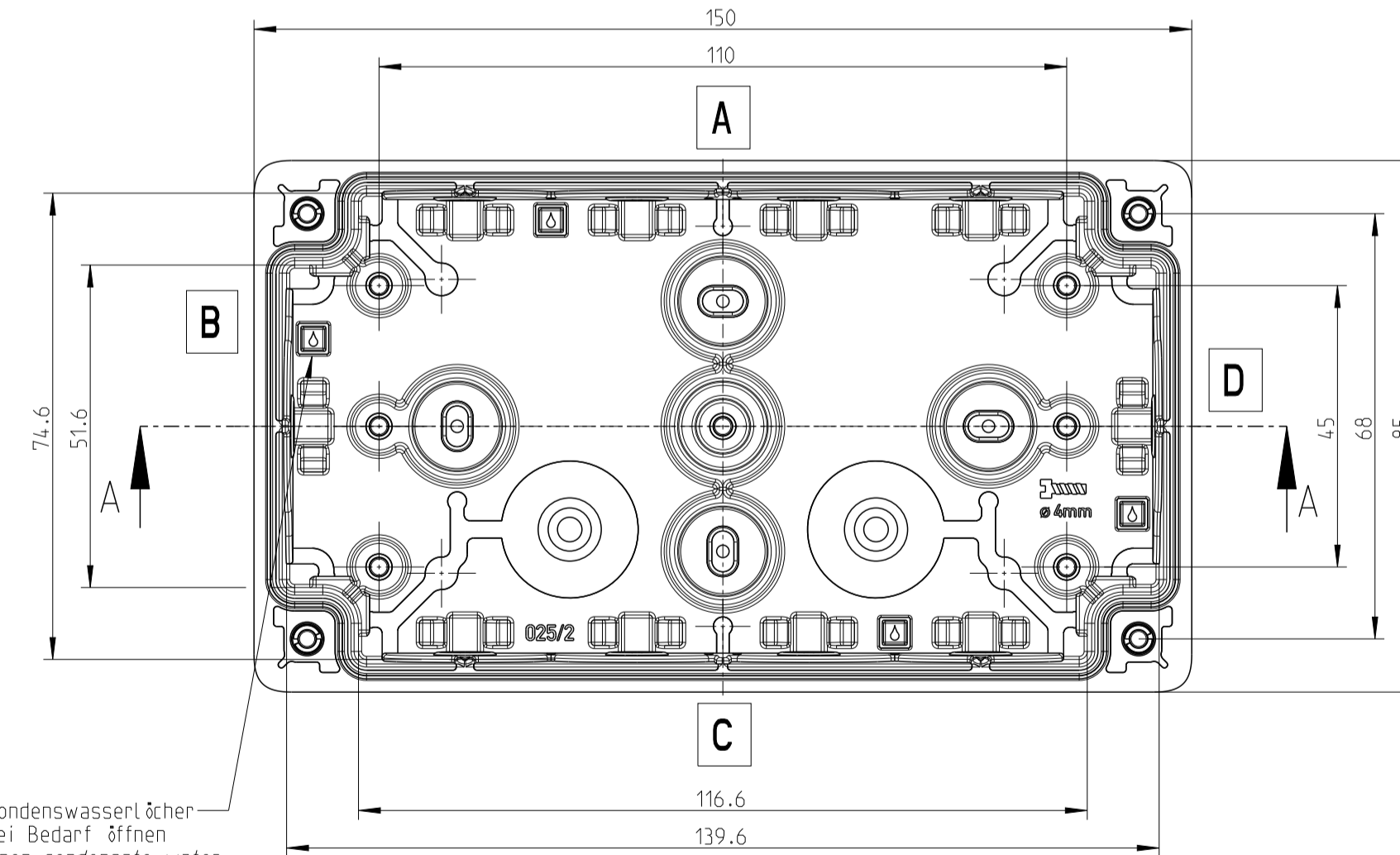
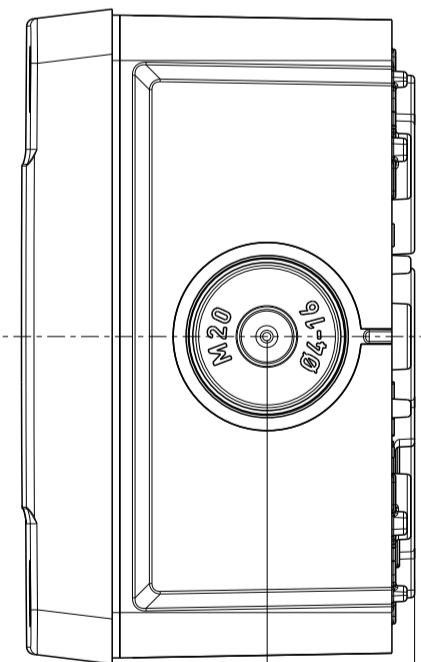
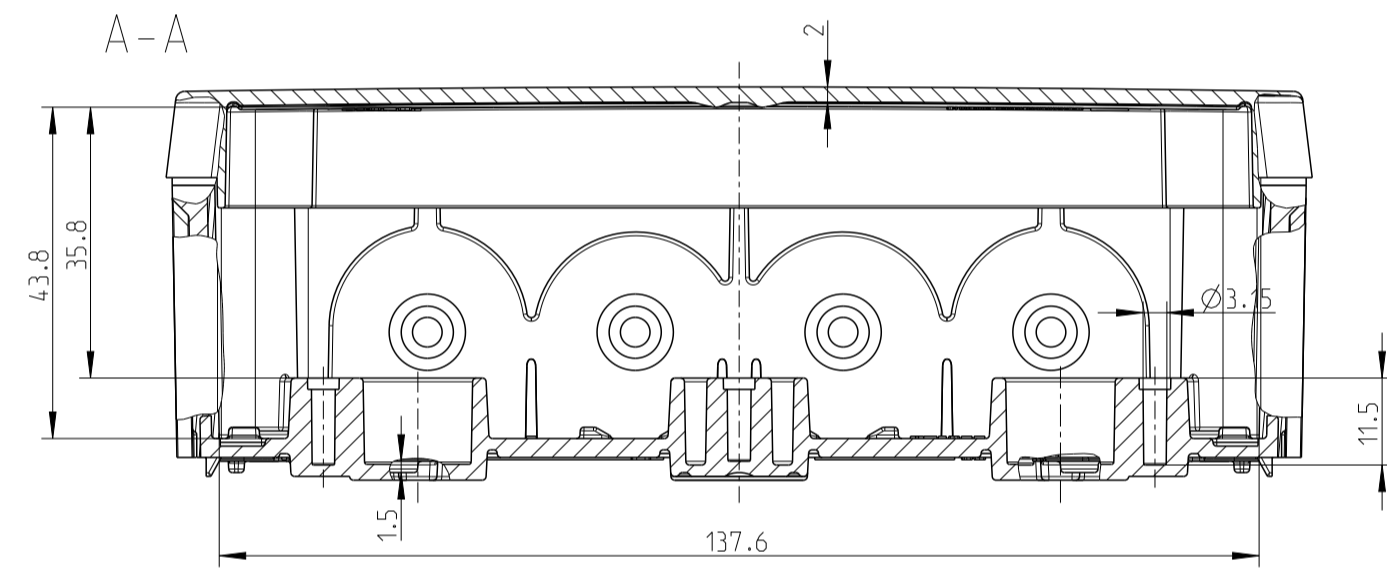
WAGO 2273-203



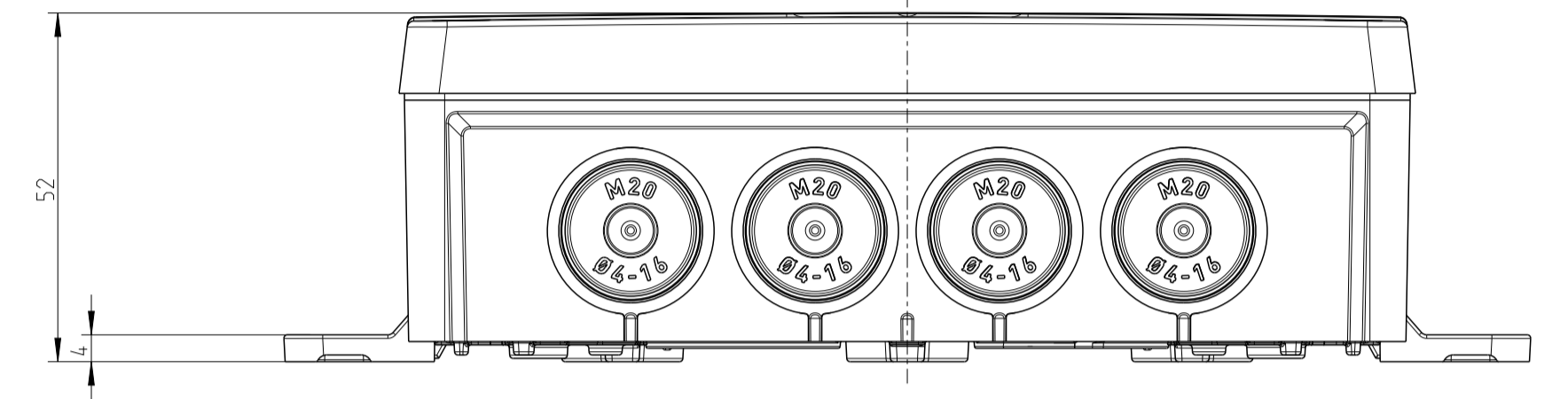
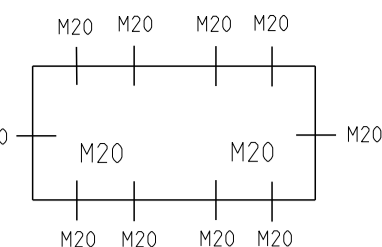
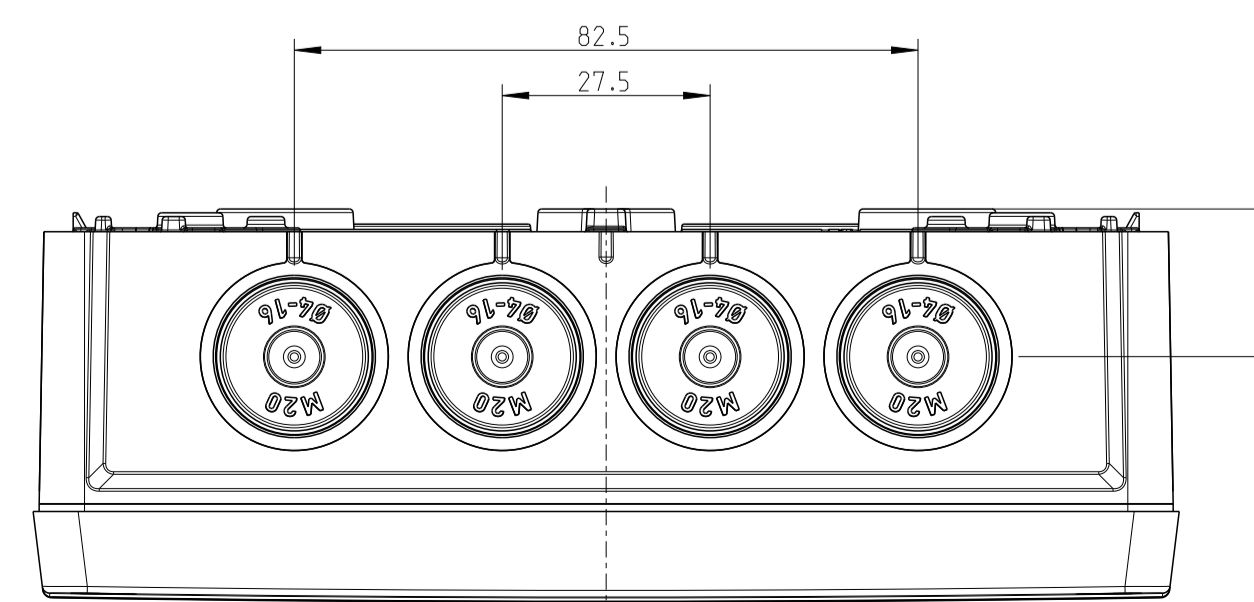
1:1



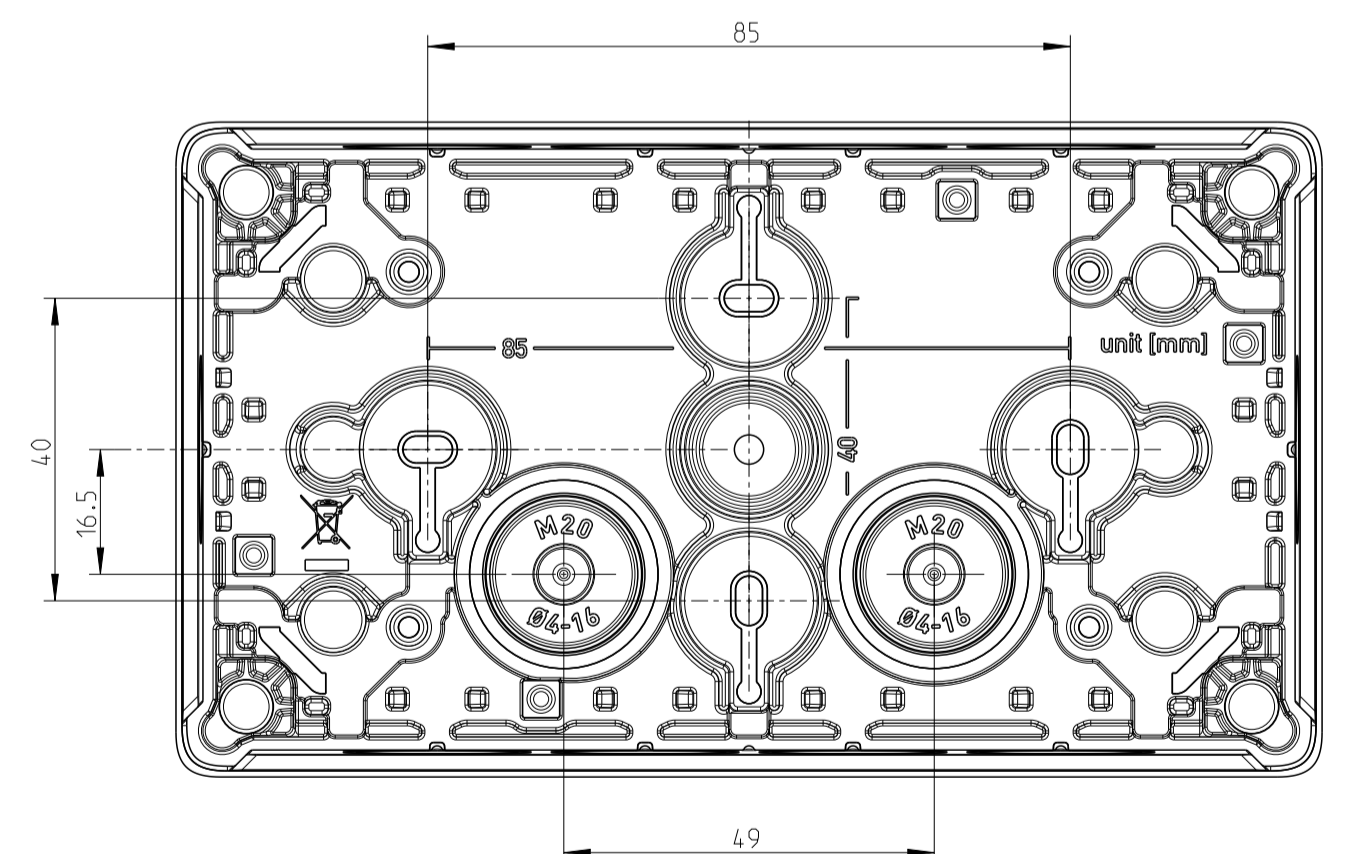
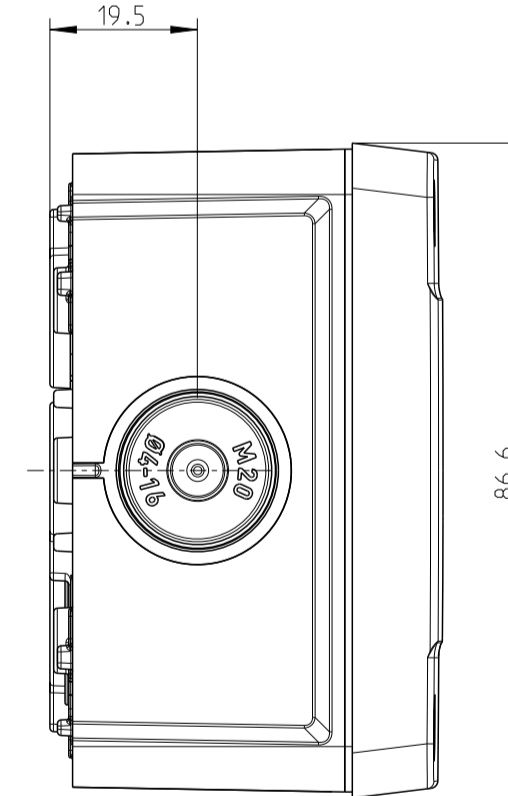
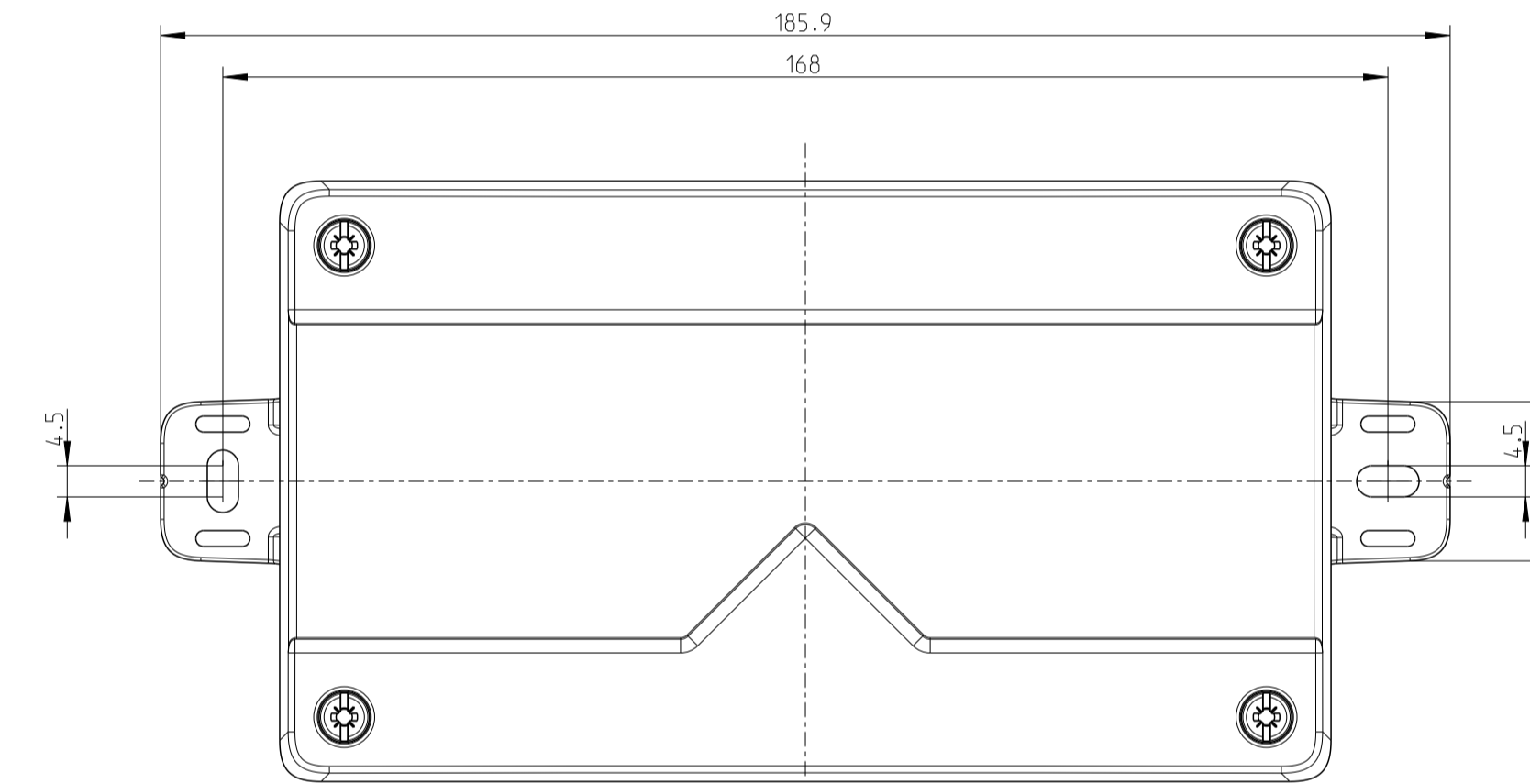
Innenansicht/ interior view



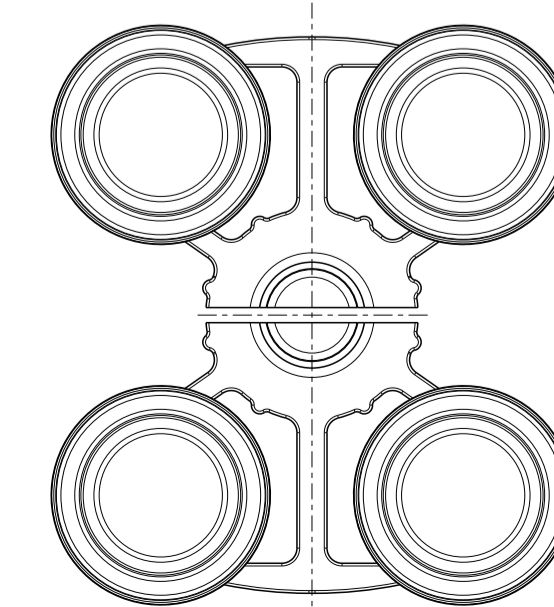
Kondenswasserlöcher
bei Bedarf öffnen
open condensate water
holes as required



Mit Aussenbefestigungslasche/
with mounting lug



Isolierstopfen/ insulating plug



2:1

Varianten/ variants
Abox 025/2-L
Abox 025/2 AB-L
Abox 025/2-L/SB
Abox 025/2 AB-L/SB
Abox 025/2-2.5²
Abox 025/2 AB-2.5²

Fehlende Maße können dem DXF entnommen werden
missing dimensions are provided in the DXF

Schutzvermerk ISO 16016 beachten. Refer to protection notice ISO 16016. Maßstab: 1:1

els spelsberg
Abox 2x025 neu
M-Abox 025-2

A1