
YT-82600 - WIBRATOR DO BETONU 1600W BUŁAWA 3M DŁ.

CZĘŚCI ZAMIENNE

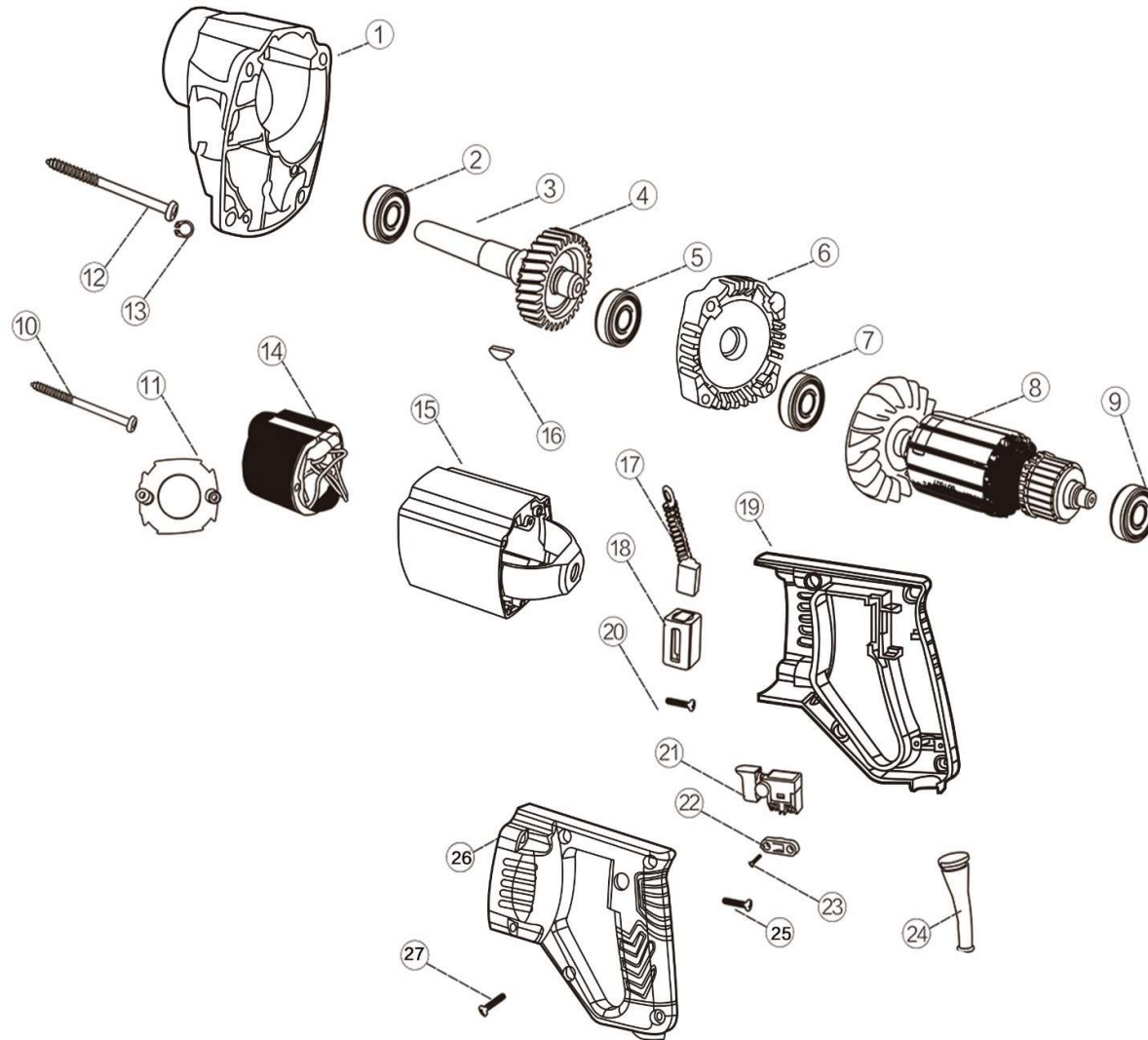


TOYA S.A.

AKTUALIZACJA: 8 PAŹDZIERNIKA 2019



Rysunek złożeniowy



www.toya.com.pl



Lista części zamiennych

NO.	NR SAP		IN ENGLISH	OPIS
1	ZY82600-01		GEARCASE	OBUDOWA PRZEKŁADNI
2	ZY82600-02	ZUN-000039	BEARING 6200	ŁOŻYSKO 6200rs
3	ZY82600-03		SHAFT	WAŁ
4	ZY82600-04		MAIN GEAR	KOŁO ZĘBATE GŁÓWNE
5	ZY82600-05	ZUN-000006	BEARING 608	ŁOŻYSKO 608rs
6	ZY82600-06		GEARCASE MIDDLE COVER	POKRYWA OBUDOWY PRZEKŁADNI
7	ZY82600-07	ZUN-000039	BEARING 6200	ŁOŻYSKO 6200rs
8	ZY82600-08		ROTOR	WIRNIK
9	ZY82600-09	ZUN-000006	BEARING 608	ŁOŻYSKO 608rs
10	ZY82600-10		SCREW M5*70	ŚRUBA
11	ZY82600-11		WINDSHIELD	OSŁONA
12	ZY82600-12		SCREW M5*35	ŚRUBA
13	ZY82600-13		SPRING WASHER	PODKŁADKA SPRĘŻYSTA
14	ZY82600-14		STATOR	STOJAN
15	ZY82600-15		COVER	OBUDOWA
16	ZY82600-16		WOODRUFF KEY	KLIN
17	ZY82600-17		BRUSH	SZCZOTKA WĘGLOWA
18	ZY82600-18		BRUSH YOKE	SZCZOTKOTRZYMACZ
19	ZY82600-19		RIGHT HANDLE COVER	UCHWYTU PRAWY
20	ZY82600-20		TAPPING SCREW M4*14	ŚRUBA
21	ZY82600-21		SWITCH	WŁĄCZNIK
22	ZY82600-22		CABLE PLATE	ODCIĄŻKA
23	ZY82600-23		TAPPING SCREW M4*14	ŚRUBA
24	ZY82600-24		CABLE SHEATH	ODDGIĘTKA
25	ZY82600-25		TAPPING SCREW M5*20	ŚRUBA
26	ZY82600-26		LEFT HANDLE COVER	UCHWYTU LEWY
27	ZY82600-27		TAPPING SCREW M4*16	ŚRUBA
	ZY82600-28		POWER CORD	KABEL ZASILAJĄCY Z WTYCZKĄ
	ZY82600-28			BUŁAWA