

ПРИМЕНЕНИЕ

Автоматические насосные станции, укомплектованные самовсасывающим насосом, обладают хорошей всасывающей способностью и используются для подачи воды с глубины до 8 метров.

Данные установки надежны, компактны, позволяют автоматически поддерживать давление в системе в заданном диапазоне. Применяются в системах водоснабжения небольших домов при заборе воды из колодцев, резервуаров, прудов и других источников.

APPLICATIONS

Groupes de surpression à fonctionnement automatique intégrant des électropompes jet auto-amorçantes.

Très fiables et silencieux, ils sont particulièrement adaptés pour augmenter la pression depuis un réseau de distribution, pour l'alimentation en eau avec aspiration de puits et pour les installations hydriques domestiques.

Рабочие характеристики

- Температура воды не более 35°C
- Температура окружающей среды не более 40°C
- Максимальная глубина всасывания 8 м
- Давление предварительной настройки 1,6÷3,2 бар
- Предназначен для длительной работы

Двигатель

- 2-х полюсной электродвигатель (2850 об/мин)
- Класс изоляции F
- Класс защиты IP44

Компоненты установки

- мембранный бак
- гибкий соединительный шланг
- реле давления
- электрический кабель с вилкой
- манометр
- бронза фитинги

LIMITES D'UTILISATION

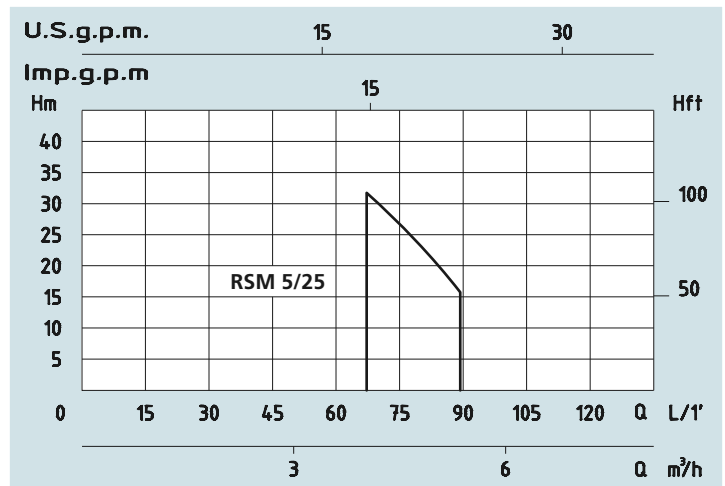
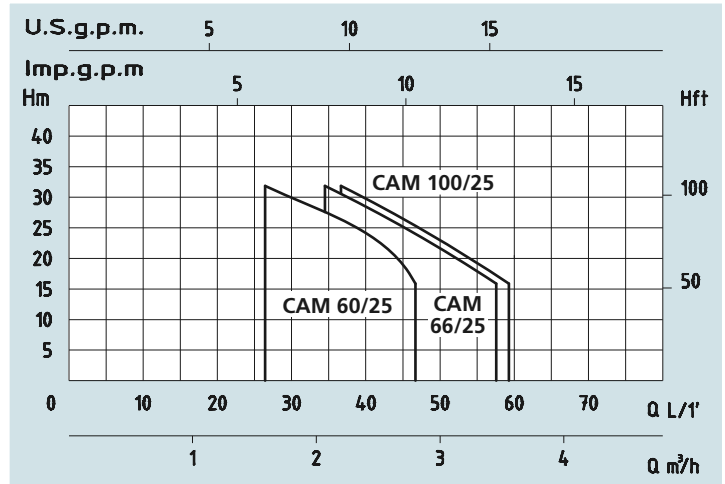
- Température liquide jusqu'à 35°C
- Température ambiante jusqu'à 40°C
- Hauteur d'aspiration manométrique jusqu'à 8 m
- Pressostat pré-réglé 1,6 3,2 bar
- Fonctionnement continu

MOTEUR

- Moteur électrique à induction à 2 pôles (n = 2850 tr/min)
- Isolation Classe F
- Protection IP 44

COMPOSANTS

- Réservoir à membrane
- Tuyau flexible raccordé
- Pressostat pré-réglé avec câbles
- Manomètre
- Raccord laiton



Технические характеристики - DONNÉES TECHNIQUES

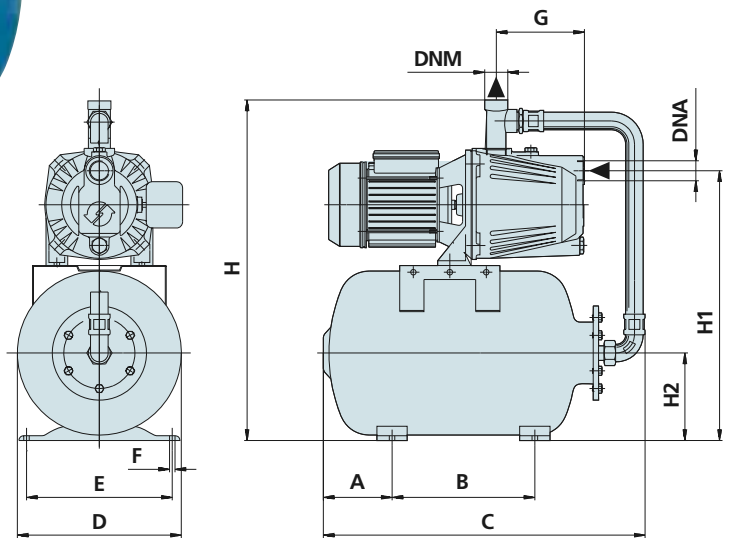
МОДЕЛЬ - TYPE	НОМИНАЛЬНАЯ МОЩНОСТЬ ДВИГАТЕЛЯ PUISSANCE NOMINALE		ВЫХОДНАЯ МОЩНОСТЬ ДВИГАТЕЛЯ PUISSANCE ABSORBÉE	СИЛА ТОКА AMPÉRAGE	заводская настройка реле давления Pré-étalonnage pressostat	Q = ПРОИЗВОДИТЕЛЬНОСТЬ - DÉBIT											
	HP	KW				HP	HP	0,6	0,9	1,2	1,5	1,8	2,1	2,4	2,7	3	3,6
Однофазная Monophasé			P1	Однофазная Monophasé		м³/ч m³/h	0,6	0,9	1,2	1,5	1,8	2,1	2,4	2,7	3	3,6	
230V-50Hz	HP	KW	KW	1 x 230V	Bar	л/мин l/min	10	15	20	25	30	35	40	45	50	60	
CAM 60/25	0,8	0,6	0,8	3,5	1,6 ÷ 3,2	H (m)	Высота водяного столба, м - Hauteur manométrique totale en m.C.E.										
CAM 66/25	1	0,7	1	4,9	1,6 ÷ 3,2		42	38	36	33	30	27	26	23	20		
CAM 100/25	1	0,75	1,1	5	1,6 ÷ 3,2		46	43	40	37	35	33	30	29	26		
RSM 5/25	1,5	1,1	1,4	6,2	1,6 ÷ 3,2		45	43	40	38	35	33	30	29	26	22	
							62	61	60	58	55	54	52	50	45	40	



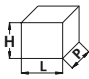
RSM 5



CAM 60-66-100



Размеры и вес - DIMENSIONS ET POIDS

МОДЕЛЬ - TYPE	РАЗМЕРЫ, ММ - DIMENSIONS mm												Размеры, DIMENSIONS mm 			Вес Poids Kg	
	A	B	C	D	E	F	G	H	H1	H2	DNA	DNM	P	L	H		
Однофазная Monophasé																	
CAM 60/25	113	235	530	270	240	9	90	497	444	144	1"	1"	280	540	500	18	
CAM 66/25	113	235	530	270	240	9	90	497	444	144	1"	1"	280	540	500	20	
CAM 100/25	113	235	530	270	240	9	145	560	444	144	1"	1"	280	550	600	22	
RSM 5/25	113	235	530	270	240	9	220	520	440	144	1"	1"	310	560	580	23	