



Міксер для молочних коктейлів JAU SR1

Посібник з експлуатації та технічного обслуговування



Зберігайте посібник користувача протягом усього циклу пристрою
Усі технічні та експлуатаційні характеристики, габаритні розміри та розрахункові
характеристики, представлені в цьому посібнику, можуть бути змінені без
попереднього повідомлення.

ЗАХОДИ БЕЗПЕКИ

1. Уважно прочитайте усі інструкції.
2. Для запобігання ураженню струмом не поміщайте базу двигуна у воду чи іншу рідину.
3. Якщо з апаратом працюють діти або він експлуатується в безпосередній близькості до них – необхідний нагляд дорослих.
4. Якщо апарат довго стоїть, виймайте вилку з розетки живлення. Це правило поширюється і на всі випадки обслуговування машини, включаючи заміну її деталей і мийку ємності.
5. У жодному разі не торкайтеся рухомих деталей.
6. Забороняється експлуатувати машину із пошкодженим силовим шнуром або вилкою. Якщо апарат працює несправно, впав або має ушкодження, зв'яжіться зі службою технічної підтримки.
7. Не використовуйте машину поза приміщенням.
8. Не допускайте звисання силового дроту з кромки столу або прилавка, а також його торкання до гарячих поверхонь.
9. Для запобігання тяжким травмам та/або пошкодженню машини при роботі під час роботи двигуна тримайте руки та кухонне приладдя поза ємністю.
Допускається застосування гумового скребка, але тільки якщо блендер вимкнено
10. Перед зняттям чашки переконайтеся у повній зупинці блендера.

ЕКСПЛУАТАЦІЯ

1. Потужний промисловий двигун із жорстким глечиком для кращого процесу перемішування.
2. Простий селектор УВІМК./ВИМК.
3. Хороша якість та довговічні лопатки.
4. Глек з нержавіючої сталі.

— Молочний коктейль

1. Внесіть інгредієнти: воду, цукор, молоко, сухе молоко, ароматизатори тощо.
2. Після внесення всіх інгредієнтів встановіть глечик на кронштейн.
3. Увімкніть вилку в розетку; переведіть селектор вимикача в положення ВКЛ.
4. Делікатне перемішування лише за 5 секунд.

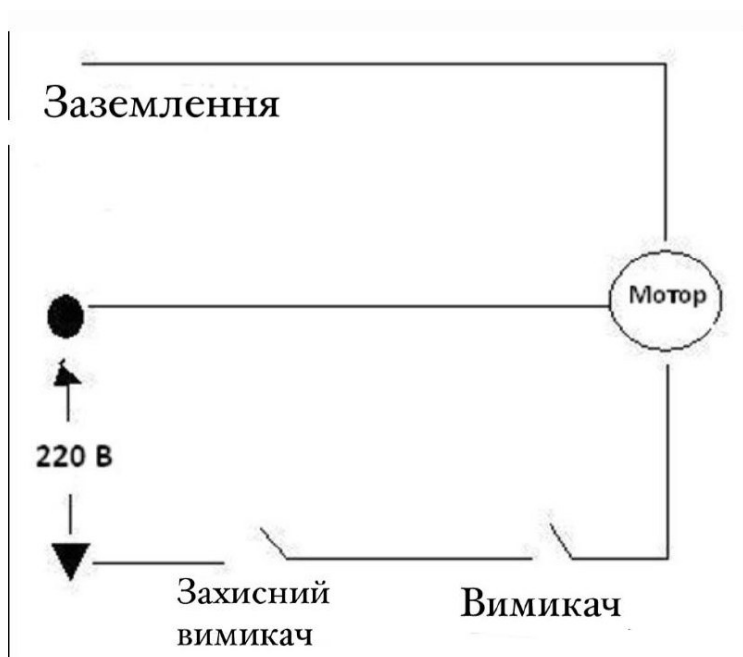
УВАГА: Під час внесення інгредієнтів забезпечте правильний об'єм води.
Ця машина не є комерційним блендером.

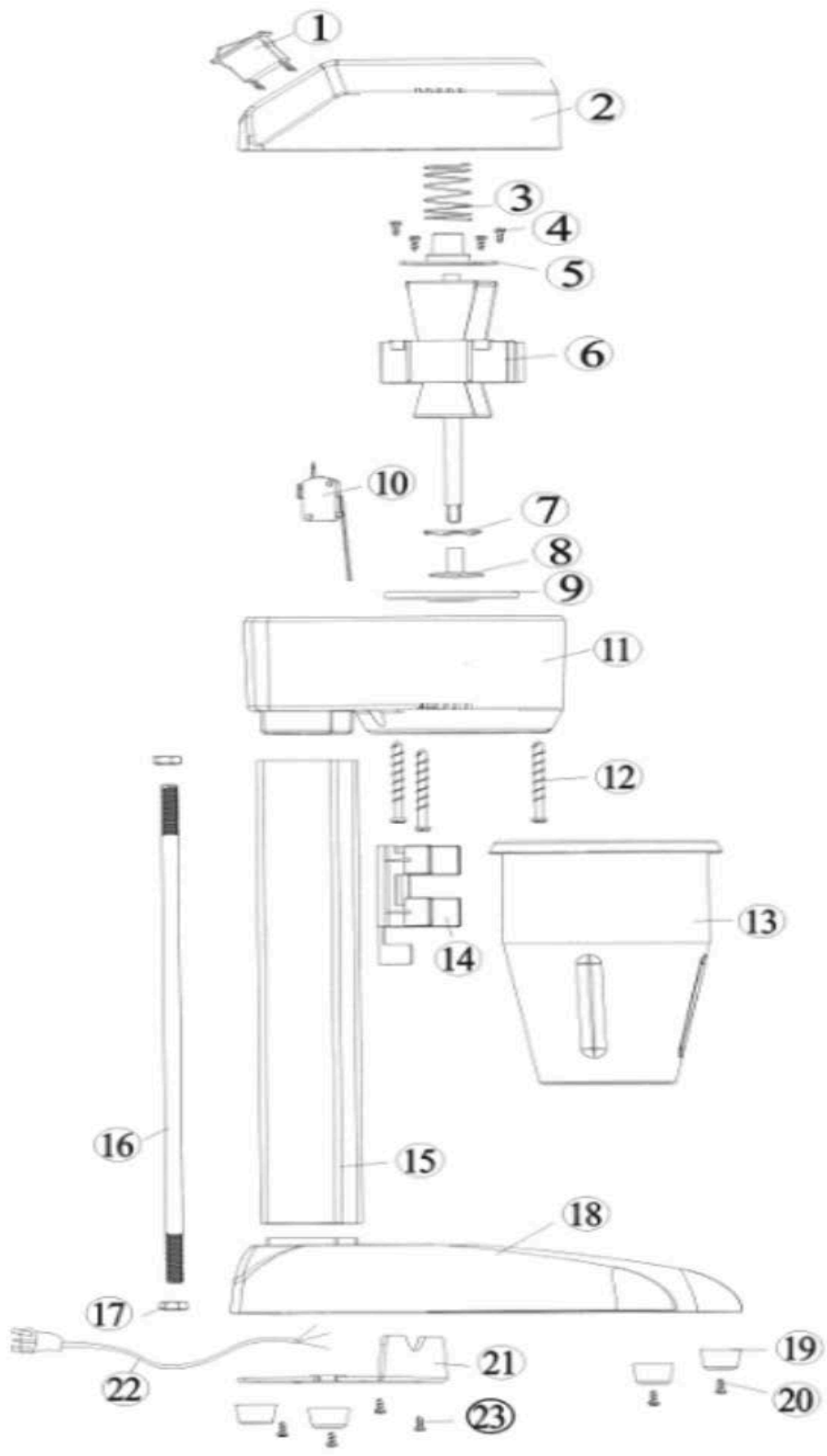
1. У жодному разі не кладіть у глечик будь-які металеві предмети, наприклад, ножі.
2. Перед операцією очищення - знеструмте машину.
3. Не використовуйте апарат для різання або змішування твердих продуктів, які не розчиняються у воді.
4. Перед початком роботи спочатку переконайтеся, що ємність надійно з'єднана і закріплена на машині.
5. Коли апарат почне працювати, злегка притримуйте його верхню кришку (можлива вібрація внаслідок високої швидкості обертання валу двигуна).
6. Перед початком роботи закладіть у чашу лише потрібні матеріали з метою запобігання переповненню під час змішування.
7. Спочатку знеструмте машину, перш ніж діставати та переливати продукт змішування.
8. Прохання постійно контролювати свої дії і, зокрема, наскільки Ви обережні з мережевим вимикачем до і після роботи машини.

ТЕХНІЧНІ ХАРАКТЕРИСТИКИ

Модель	SR1
Напруга	220-240 В, 50/60 Гц
Місткість	0,9 л
Стійкість ємності до температур	-40°C-180°C
Потужність	0,6 кВт
Довжина шнура	1,2 м
Габаритні розміри	300x200x340мм
Захисний пристрій	Запобіжний кожух

ЕЛЕКТРИЧНИЙ ЛАНЦЮГ





1. Вимикач
2. Верхня кришка
3. Пружина
4. Гвинт встановлення
5. Настановні елементи пружини
6. Двигун
7. Сталева лопатка
8. Пластикова лопатка
9. Біла резинова прокладка
10. Захисний вимикач
11. Нижня кришка
12. Гвинт встановлення кришки
13. Сталева чаша
14. Кронштейн пластикової чаши
15. Центральний вал
16. Різьблений стержень
17. Гайка різьбленого стержня
18. Алюмінієва основа
19. Резинові опори
20. Гвинт резинових опор
21. Підмодельна плита
22. Шнур живлення
23. Гайка підмодельної плити