



**GoodFood**  
PREMIUM QUALITY

UA

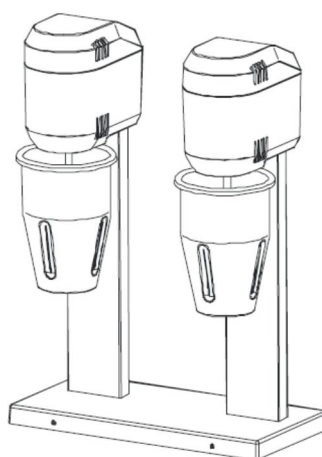
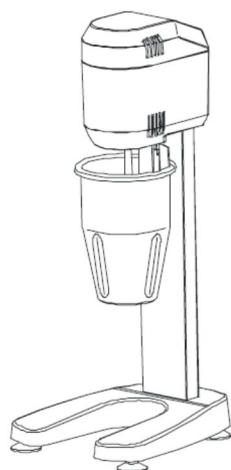
# ПАСПОРТ

МІКСЕР ДЛЯ МОЛОЧНИХ КОКТЕЙЛІВ

Модель

**MFD11**

**MFD22**

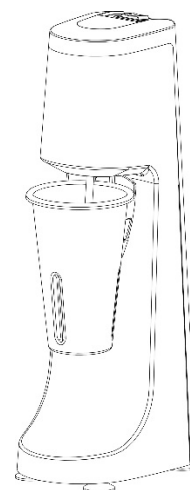
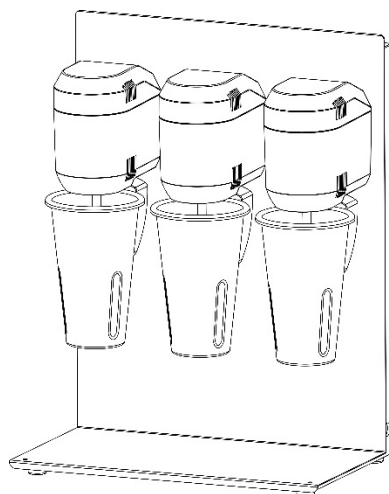
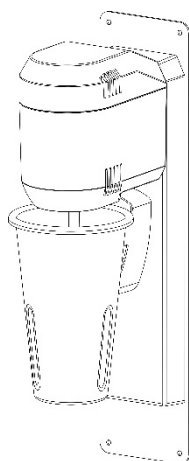


Модель

**MFD11A**

**MFD33**

**MFD44**



## ВСТУП

### Шановний користувачу!

Ми глибоко вдячні Вам за вибір обладнання Good Food!

Перш ніж Ви приступите до роботи з ним, обов'язково прочитайте цей паспорт і зберігайте його протягом усього терміну експлуатації.

Пам'ятайте, що, виконуючи всі вказівки, викладені в цьому паспорті, Ви тим самим продовжите термін експлуатації обладнання і уникнете травм обслуговуючого персоналу.

Ми сподіваємося, що наші рекомендації максимально полегшать Вам роботу з обладнанням.

## ПРИЗНАЧЕННЯ

Устаткування призначене для приготування молочних коктейлів.

## ТЕХНІЧНІ ХАРАКТЕРИСТИКИ

Модель	MFD11	MFD22	MFD11A	MFD33	MFD44
Опис	Настільний	Настільний	Настінний	Настільний	Настільний
Габаритні розміри, мм	232x200x497	332x187x483	117x183x420	393x251x515	255x210x560
Установча потужність, кВт	0,4	0,8	0,4	1,2	0,4
параметри електромережі	220/50/1	220/50/1	220/50/1	220/50/1	220/50/1
Матеріал корпусу	Алюміній	Алюміній	Алюміній	Алюміній	Пластик
матеріал склянки	Нерж.сталь	Нерж.сталь	Нерж.сталь	Нерж.сталь	Нерж.сталь
Ємність склянки, л	1	1,0 x 2	1	1,0 x 3	1
кількість шпинделів	1	2	1	3	1
Кількість швидкостей двигуна	2	2	2	2	2
Максимальна тривалість безперервної роботи, сек	45	45	45	45	45

## ПОРЯДОК РОБОТИ

### ПЕРЕД ПЕРШИМ ВКЛЮЧЕННЯМ

1. Розпакуйте обладнання, видаліть весь пакувальний матеріал.
2. Очистіть обладнання відповідно до інструкцій розділу «Обслуговування та догляд».

## ВКЛЮЧЕННЯ ОБЛАДНАННЯ

1. Встановіть обладнання на стійку підставку висотою 800 - 900 мм з рівною горизонтальною поверхнею. Поверхня повинна бути сухою і чистою. Підставка повинна витримувати вагу обладнання.
2. Переконайтеся в тому, що мережевий вимикач знаходиться в положенні «0» (викл.). Подайте електричне живлення (вставте штепсель в розетку).
3. Помістіть інгредієнти (молоко, морозиво, сироп, цукор і т.п.) в стакан.  
**Не допускається заливати в стакан гарячі рідини.**  
**Не допускається використовувати тверді, нерозчинні у воді речовини.**  
**Стакан не слід наповнювати більш, ніж наполовину, оскільки обсяг суміші при збиванні збільшується.**
4. Вставте стакан в пластмасовий тримач на корпусі обладнання.  
Включення міксера без склянки не допускається.
5. Увімкніть обладнання в мережу за допомогою мережевого вимикача. Оскільки двигун обладнання обертається з високою швидкістю, в процесі роботи слід злегка притримувати верхню кришку робочої голівки.

**Зазвичай час приготування молочного коктейлю становить приблизно 5 сек.**

**У будь-якому випадку час безперервної роботи обладнання не повинно перевищувати 45 сек.**

**Після кожних 45 сек безперервної роботи необхідно зробити перерву для охолодження двигуна.**

6. Після закінчення збивання встановіть вимикач в положення «0» (викл.) і зніміть склянку.

**ПРИМІТКА:** щільна піна і густа, тягуча консистенція коктейлю виходять при використанні дуже сильно охолоджених, практично заморожених інгредієнтів малої жирності (до 2,5%).

## ВИКЛЮЧЕННЯ ОБЛАДНАННЯ

1. Встановіть вимикач в положення «0» (викл.).
2. Вимкніть електроживлення (вийміть вилку із розетки).

## ОБСЛУГОВУВАННЯ І ДОГЛЯД

Перед виконанням будь-яких робіт з обслуговування необхідно відключити електроживлення. Не допускається використовувати для очищення обладнання абразивні матеріали, металеві губки і щітки, колючі та ріжучі предмети, агресивні містять хлор чистячі засоби, бензин, кислоти, луги та розчинники.

### Щодня після закінчення роботи:

1. Зніміть стакан, вимийте його теплим мильним розчином, ретельно промийте чистою водою і витріть насухо.
2. Протріть поверхні корпусу і шпindel м'якою сухою тканиною. **Використання води для очищення корпусу і шпинделя не допускається.**  
**Якщо обладнання не буде використовуватися протягом тривалого часу (вихідні, канікули і т.п.), необхідно відключити електроживлення і ретельно очистити обладнання.**

## ТЕХНІКА БЕЗПЕКИ

1. Установка устаткування і підключення до електромережі здійснюється тільки кваліфіковані спеціалісти.
2. Для підключення однофазного обладнання повинна використовуватися трехпроводная схема із заземленням. Обладнання не призначене для установки і експлуатації на відкритому повітрі.
3. Обладнання повинно бути встановлено на стійкій підставці висотою 800 - 900 мм з рівною горизонтальною поверхнею. Поверхня повинна бути сухою і чистою. Підставка повинна витримувати вагу обладнання.
4. Обладнання повинно бути встановлено далеко від джерел тепла (електричні конфорки, газові пальники, радіатори і т.п.).
5. З метою забезпечення нормальної вентиляції відстань між обладнанням і стіною або будь-якими прилеглими конструкціями повинна становити не менше 5 см.
6. Слідкуйте за тим, щоб мережевий шнур не переважають через край підставки і не торкався гострих, гарячих предметів і відкритого полум'я. Чи не перекручуйте і не деформуйте шнур. При відключенні харчування не тягніть за шнур, тримайтеся за вилку. Не беріться за шнур і вилку мокрими руками. Не допускається занурювати вилку і шнур в воду і іншу рідину. Не допускається експлуатація обладнання з пошкодженням мережевим шнуром і вилкою.
7. В якості додаткової міри безпеки обладнання оснащено коротким мережним шнуром. Це мінімізує ризик того, що шнур може переважити через край підставки, що користувач може заплутатися в шнурі, спіткнутися об нього або випадково за нього потягнути. Щоб уникнути ураження електричним струмом, отримання травм і пошкодження обладнання настійно не рекомендується використання подовжувачів.
8. Устаткування призначене для приготування молочних коктейлів і збивання вершків. Не допускається використання обладнання не за призначенням. Не допускається додавання в суміш твердих, що не розчиняються у воді інгредієнтів.
9. **Устаткування призначене для роботи тільки в повторно-короткочасному режимі з тривалістю робочого циклу не більше 45 сек. Це означає, що після кожних 45 сек безперервної роботи необхідно зробити перерву для охолодження двигуна.**
10. Не допускається класти в склянку металеві предмети (ножі, виделки, ложки і пр.).
11. Не допускається переповнення склянки.
12. Не допускається заливати в стакан гарячі рідини.
13. Не допускається включення обладнання без склянки.
14. Не допускається засовувати в стакан міксера руки і сторонні предмети в процесі роботи.
15. Не допускається додавати інгредієнти в стакан міксера в процесі роботи.
16. Оскільки двигун обладнання обертається з високою швидкістю, в процесі роботи рекомендується злегка притримувати верхню кришку робочої головки.
17. Не допускається залишати включене обладнання без нагляду. Не давайте обладнання дітям і не використовуйте поблизу від дітей.
18. Не допускається знімати стакан при включеному обладнанні. Стакан слід знімати тільки після того, як шпindel повністю зупинився.
19. Забороняється проводити роботи з обслуговування обладнання, не відключивши його від електромережі.
20. Не допускається мити обладнання під прямий струменем води або занурювати його у воду або іншу рідину.
21. При виникненні будь-яких несправностей слід звертатися до фахівців служби сервісу.