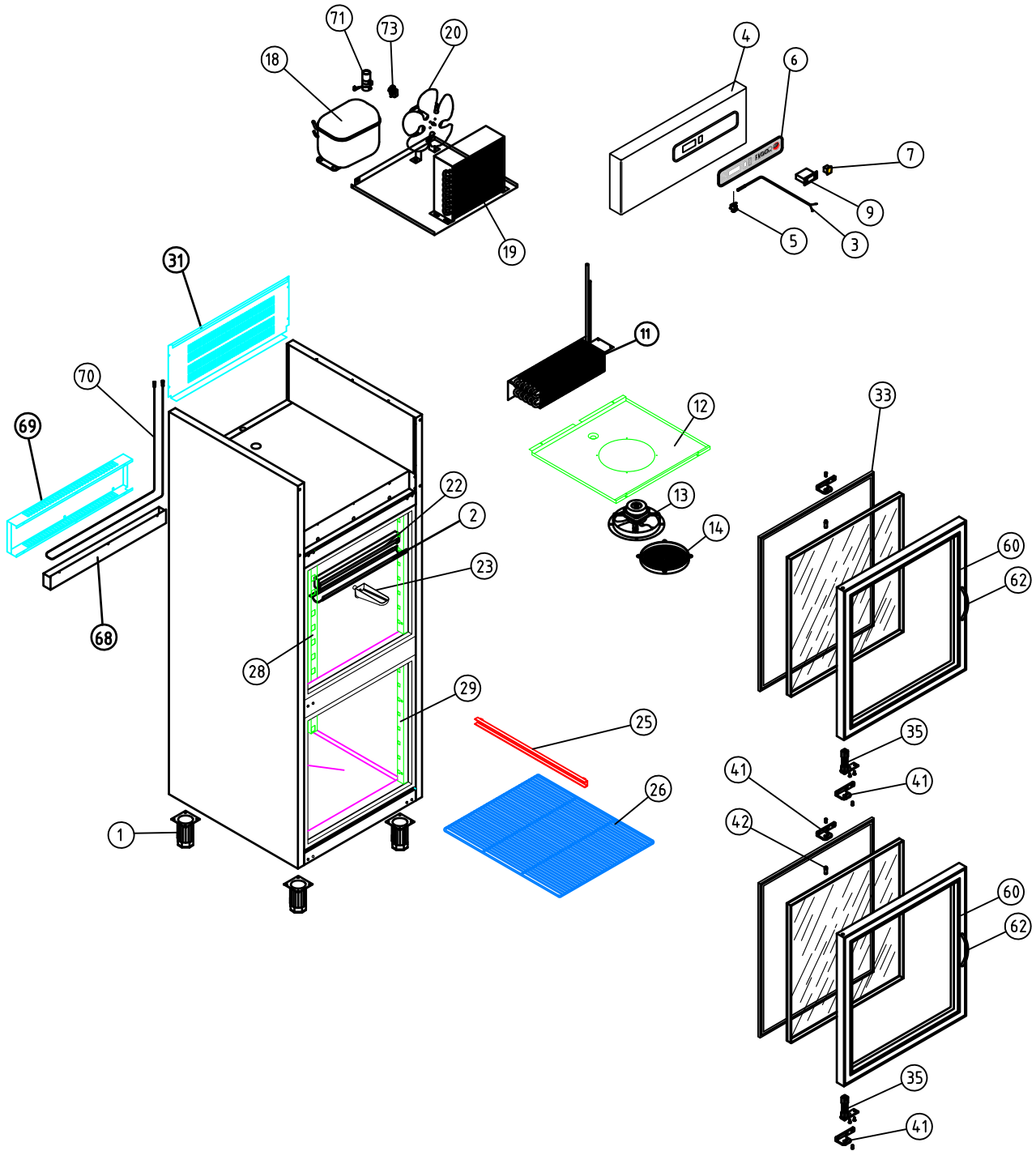


RECAMBIOS
ARMARIOS GASTRO-800
16-01-2008



MODELOS

	AFP-801	AFP-802	AFP-802/2	AF-802-P	AF-802-C	AFN-801	AFN-802	AEP-801	AEP-802
Nº	CÓDIGO								
	DESCRIPCIÓN								
	GASTRO								
1	4	4	4	4	4	4	4	4	4
2	1	1	2	1	1			1	1
3	1	1	2	2	2	1	1	1	1
4			1	1	1				
4	1	1				1	1	1	1
5	1	1	2	1	1	1	1	1	1
7	1	1	2	2	2	1	1	1	1
9	1	1	2	1	1			1	1
11						1	1		
11	1	1						1	1
11				1					
11			2	1	1				
11					1				
12					1				
12	1	1	1	1	1			1	1
12			1						
12						1	1		
13	1	1	2	1	2	1	1	1	1
14	1	1	2	1	2	1	1	1	1
16				1					
17				1					
18					1				
18	1	1						1	1
19						1	1		
19	1	1						1	1
20	1	1	2	2	2	1	1	1	1
22	1	1	2	1	1			1	1
23	1	1	2	1	1	1	1	1	1
24					1				
25	6	6	4	2	8	6	6	6	6
26	3	3	2	1	1	3	3	3	3
28	2	2				2	2	2	2
29			4	2	4				
29		2							
29		2							
29	2					2		2	
29			2	2	2		2		2
29			2	2	2		2		2
31	1	1	1	1	1	1	1	1	1
32		2	2	2	2		2		
32	1					1			
33	1							1	
33		2	2	2	2		2		2
35	1	2	2	2	2	2	1	1	2
38		1	1	1	1		1		1
47			2	2	1				
47						1	1		
48				3	3				
49				3					
51						1	1		
51				1					
52				1					
53				1					
53					1	1	1		
54					1	1	1		
55					1		1		
56				6					
57				1	1	1	1		
60								1	
61									2
62								1	2
63			2	2	2				
68	1	1	2	2	2	1	1	1	1
69	1	1	2	2	2	1	1	1	1
70	1	1	2	2	2	1	1	1	1
71					1	1	1		
71			2	2	1				
71	1	1						1	1
73					1				
73						1	1		
73			2	2	1				
73	1	1						1	1



A1 ARMARIOS GASTRONORM

COD. PIEZA: X

COTAS SIN TOLERANCIA DIN 7168-f

Material: MATERIAL ESPESOR

SUSTITUYE A:

Acabado: ACABADO


SUSTITUIDO POR:

ANGULAR	GRADO TOLERANCIA	FINO	MEDIO	GRUESO
	HASTA 10 mm		±1°	±1° 30'
	MÁS DE 10 A 50 mm		±30'	±50'
	MÁS DE 50 A 120 mm		±20'	±25'
	MÁS DE 120 A 400 mm		±10'	±15'
MÁS DE 400 mm		±5'	±10'	

COMUN A	MODELO	Ud.	MODELO	Ud.	MODELO	Ud.	MODELO	Ud.	MODELO	Ud.
	AEP-802	1								

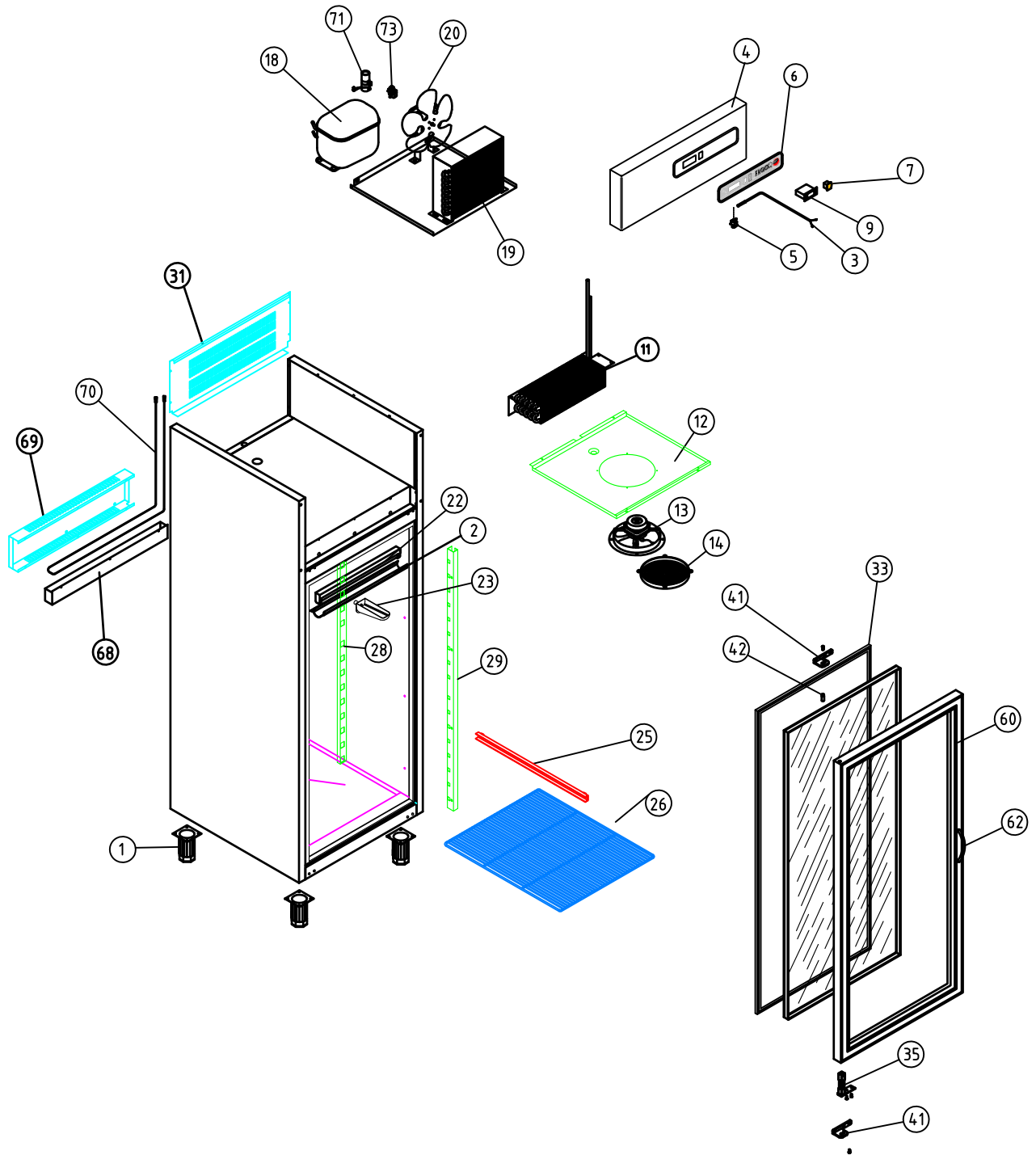
LINEAL	GRADO TOLERANCIA	FINO	MEDIO	GRUESO
	HASTA 3 mm	±0,05	±0,10	±0,15
	MÁS DE 3 A 6 mm	±0,05	±0,10	±0,20
	MÁS DE 6 A 30 mm	±0,10	±0,20	±0,50
	MÁS DE 30 A 120 mm	±0,15	±0,30	±0,80
MÁS DE 120 A 400 mm	±0,20	±0,50	±1,20	
MÁS DE 400 A 1000 mm	±0,30	±0,80	±2,00	
MÁS DE 1000 A 2000 mm	±0,50	±1,20	±3,00	

A4	Nombre	Fecha
Dibujado	MAMD	10-01-08
Modificado		
Escala	1:30	


FAGOR
 Fagofri, s.a.

Código máquina:
CODIGO

RECAMBIOS AEP-802



A1 ARMARIOS GASTRONORM

COD. PIEZA: X

COTAS SIN TOLERANCIA DIN 7168-f

Material: **MATERIAL ESPESOR**

SUSTITUYE A:

Acabado: **ACABADO**

SUSTITUIDO POR:

ANGULAR	GRADO TOLERANCIA	FINO	MEDIO	GRUESO
	HASTA 10 mm		±1°	±1° 30'
	MÁS DE 10 A 50 mm	±30'		±50'
	MÁS DE 50 A 120 mm	±20'		±25'
	MÁS DE 120 A 400 mm	±10'		±15'
MÁS DE 400 mm	±5'		±10'	

COMUN A	MODELO	Ud.	MODELO	Ud.	MODELO	Ud.	MODELO	Ud.	MODELO	Ud.
	AEP-801	1								

LINEAL	GRADO TOLERANCIA	FINO	MEDIO	GRUESO
	HASTA 3 mm	±0,05	±0,10	±0,15
	MÁS DE 3 A 6 mm	±0,05	±0,10	±0,20
	MÁS DE 6 A 30 mm	±0,10	±0,20	±0,50
	MÁS DE 30 A 120 mm	±0,15	±0,30	±0,80
MÁS DE 120 A 400 mm	±0,20	±0,50	±1,20	
MÁS DE 400 A 1000 mm	±0,30	±0,80	±2,00	
MÁS DE 1000 A 2000 mm	±0,50	±1,20	±3,00	

A4	Nombre	Fecha
Dibujado	MAMD	10-01-08
Modificado		

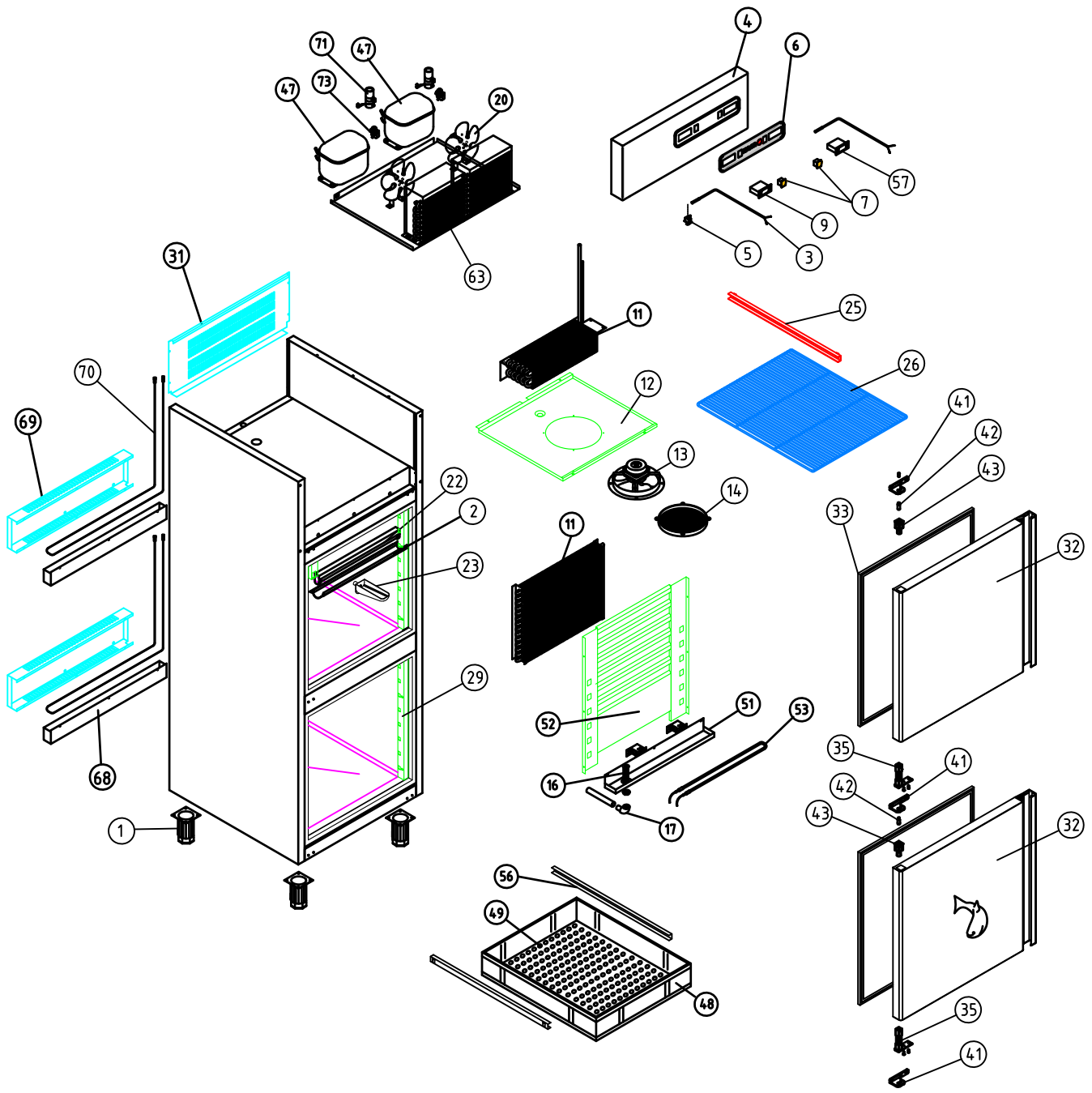



Escala
1:30

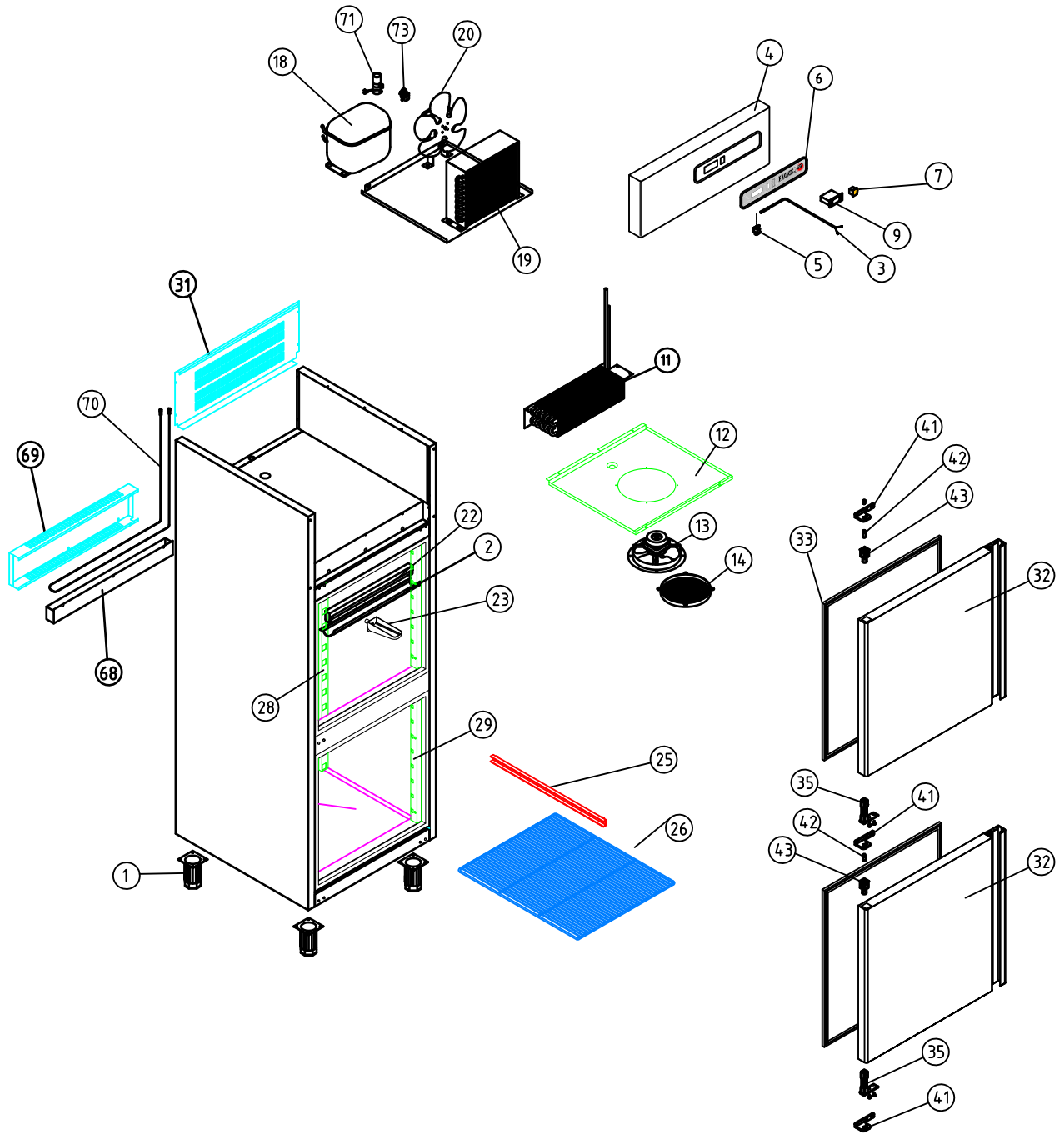
RECAMBIOS AEP-801

Código máquina:

CODIGO



A1 ARMARIOS GASTRONORM DEPARTAMENTO PESCADO						COD. PIEZA: X				
COTAS SIN TOLERANCIA DIN 7168-f						Material: MATERIAL ESPESOR				
						Acabado: ACABADO				
ANGULAR	GRADO TOLERANCIA	FINO	MEDIO	GRUESO						
	HASTA 10 mm		±1°	±1° 30'						
	MÁS DE 10 A 50 mm		±30'	±50'						
	MÁS DE 50 A 120 mm		±20'	±25'						
COMUN A	MÁS DE 120 A 400 mm		±10'	±15'	MODELO	Ud.	MODELO	Ud.	MODELO	Ud.
	MÁS DE 400 mm		±5'	±10'	AF-802-P	1				
LINEAL	GRADO TOLERANCIA	FINO	MEDIO	GRUESO						
	HASTA 3 mm		±0,05	±0,10	A4	Nombre	Fecha	 Fagofri, s.a.		
	MÁS DE 3 A 6 mm		±0,05	±0,10	Dibujado	MAMD	10-01-08			
	MÁS DE 6 A 30 mm		±0,10	±0,20	Modificado					
MÁS DE 30 A 120 mm		±0,15	±0,30	Escala						
	MÁS DE 120 A 400 mm		±0,20	±0,50	1:30	RECAMBIOS AF-802-P				
	MÁS DE 400 A 1000 mm		±0,30	±0,80						
	MÁS DE 1000 A 2000 mm		±0,50	±1,20						
						Código máquina: CODIGO				



A1 ARMARIOS GASTRONORM

COD. PIEZA: X

COTAS SIN TOLERANCIA DIN 7168-f

Material: **MATERIAL ESPESOR**

SUSTITUYE A:

Acabado: **ACABADO**

SUSTITUIDO POR:

ANGULAR	GRADO TOLERANCIA	FINO	MEDIO	GRUESO
	HASTA 10 mm		±1°	±1° 30'
	MÁS DE 10 A 50 mm		±30'	±50'
	MÁS DE 50 A 120 mm		±20'	±25'
MÁS DE 120 A 400 mm		±10'	±15'	
MÁS DE 400 mm		±5'	±10'	

COMUN A	MODELO	Ud.	MODELO	Ud.	MODELO	Ud.	MODELO	Ud.	MODELO	Ud.
		AFP-802	1							

LINEAL	GRADO TOLERANCIA	FINO	MEDIO	GRUESO
	HASTA 3 mm	±0,05	±0,10	±0,15
	MÁS DE 3 A 6 mm	±0,05	±0,10	±0,20
	MÁS DE 6 A 30 mm	±0,10	±0,20	±0,50
	MÁS DE 30 A 120 mm	±0,15	±0,30	±0,80
	MÁS DE 120 A 400 mm	±0,20	±0,50	±1,20
MÁS DE 400 A 1000 mm	±0,30	±0,80	±2,00	
MÁS DE 1000 A 2000 mm	±0,50	±1,20	±3,00	

A4	Nombre	Fecha
Dibujado	MAMD	09-01-08
Modificado	.	.



Escala
1:30

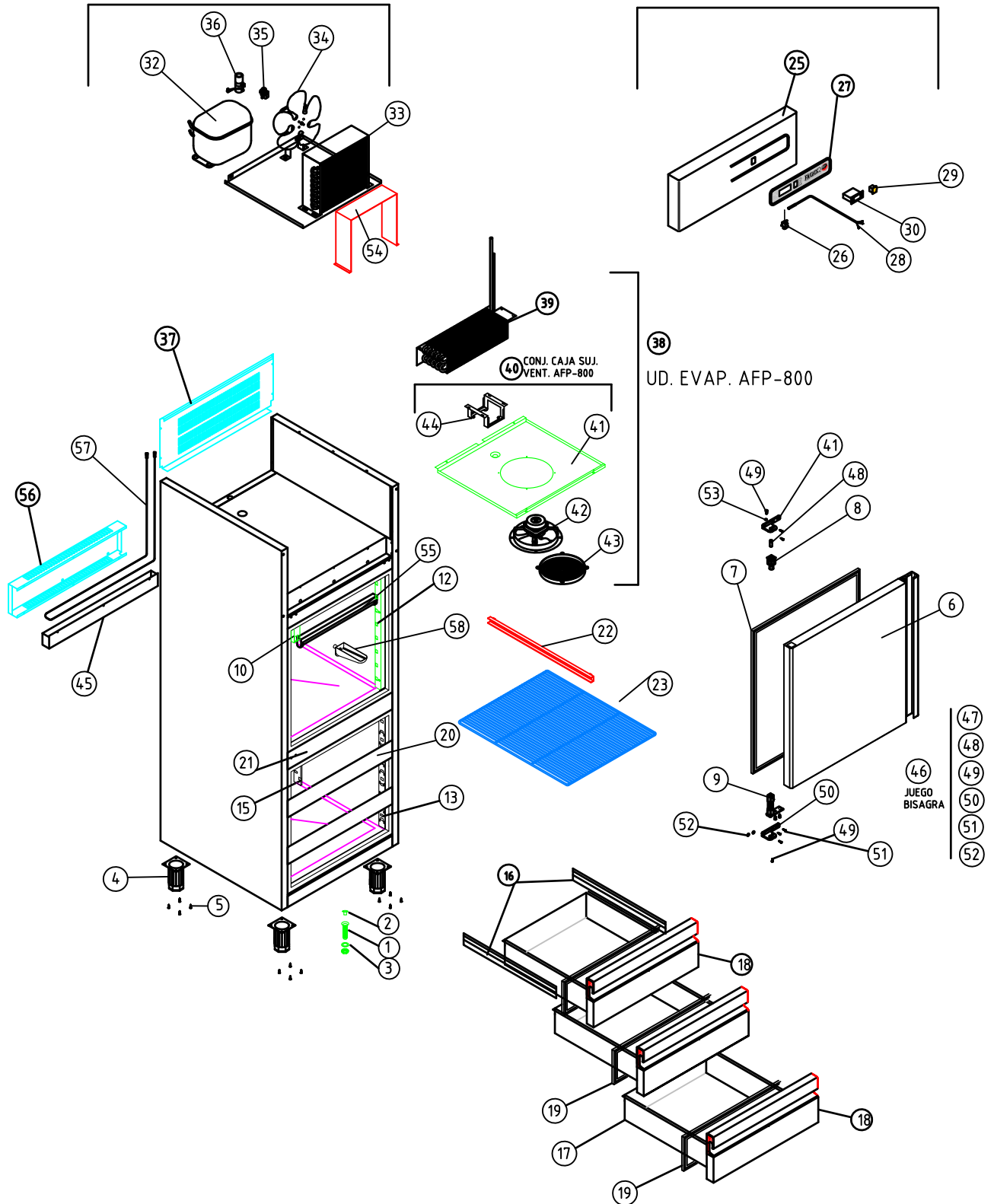
RECAMBIOS AFP-802

Código máquina:

CODIGO

UNIDAD CONDENSADORA
31 AFP-800

CUADRO MANDOS
COMPLETO 24



A1 ARMARIOS GASTRONORM DEPARTAMENTO MANTENIMIENTO CONGELADOS

COD. PIEZA: X

COTAS SIN TOLERANCIA DIN 7168-f

Material: **MATERIAL ESPESOR**

SUSTITUYE A:

Acabado: **ACABADO**

SUSTITUIDO POR:

ANGULAR	GRADO TOLERANCIA	FINO	MEDIO	GRUESO
	HASTA 10 mm		±1°	±1° 30'
	MÁS DE 10 A 50 mm		±30'	±50'
	MÁS DE 50 A 120 mm		±20'	±25'
	MÁS DE 120 A 400 mm		±10'	±15'
MÁS DE 400 mm		±5'	±10'	

COMUN A	MODELO	Ud.	MODELO	Ud.	MODELO	Ud.	MODELO	Ud.	MODELO	Ud.
		AF-802 3C	1							

LINEAL	GRADO TOLERANCIA	FINO	MEDIO	GRUESO
	HASTA 3 mm	±0,05	±0,10	±0,15
	MÁS DE 3 A 6 mm	±0,05	±0,10	±0,20
	MÁS DE 6 A 30 mm	±0,10	±0,20	±0,50
	MÁS DE 30 A 120 mm	±0,15	±0,30	±0,80
MÁS DE 120 A 400 mm	±0,20	±0,50	±1,20	
MÁS DE 400 A 1000 mm	±0,30	±0,80	±2,00	
MÁS DE 1000 A 2000 mm	±0,50	±1,20	±3,00	

A4	Nombre	Fecha
Dibujado	MAMD	10-01-08
Modificado	BMM	10-12-08



Escala
1:30

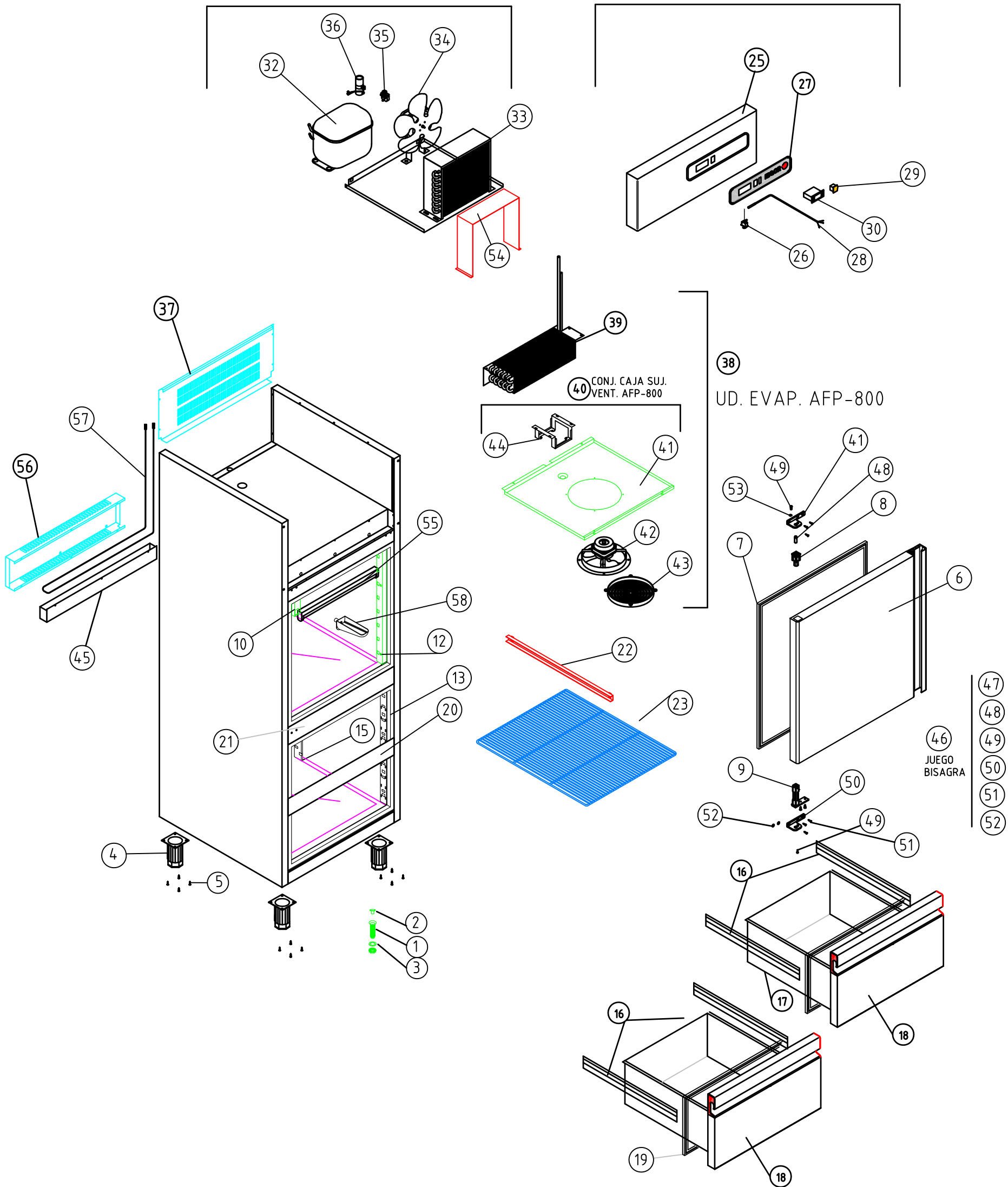
RECAMBIOS AFP-802 3C

Código máquina:

CODIGO

31 UNIDAD CONDENSADORA AFP-800

24 CUADRO MANDOS COMPLETO



A1 ARMARIOS GASTRONORM DEPARTAMENTO MANTENIMIENTO CONGELADOS

COD. PIEZA: X

COTAS SIN TOLERANCIA DIN 7168-f

Material: MATERIAL ESPESOR

SUSTITUYE A:

SUSTITUIDO POR:

ANGULAR	GRADO TOLERANCIA	FINO	MEDIO	GRUESO
	HASTA 10 mm		±1°	±1° 30'
	MAS DE 10 A 50 mm		±30'	±50'
	MAS DE 50 A 120 mm		±20'	±25'
	MAS DE 120 A 400 mm		±10'	±15'
MAS DE 400 mm		±5'	±10'	

Acabado: ACABADO

COMUN A	MODELO	Ud.	MODELO	Ud.	MODELO	Ud.	MODELO	Ud.	MODELO
		AF-802 2C	1						

LINEAL	GRADO TOLERANCIA	FINO	MEDIO	GRUESO
	HASTA 3 mm	±0,05	±0,10	±0,15
	MAS DE 3 A 6 mm	±0,05	±0,10	±0,20
	MAS DE 6 A 30 mm	±0,10	±0,20	±0,50
	MAS DE 30 A 120 mm	±0,15	±0,30	±0,80
	MAS DE 120 A 400 mm	±0,20	±0,50	±1,20
MAS DE 400 A 1000 mm	±0,30	±0,80	±2,00	
MAS DE 1000 A 2000 mm	±0,50	±1,20	±3,00	

A4	Nombre	Fecha
Dibujado	MAMD	10-01-08
Modificado	BMM	10-12-08

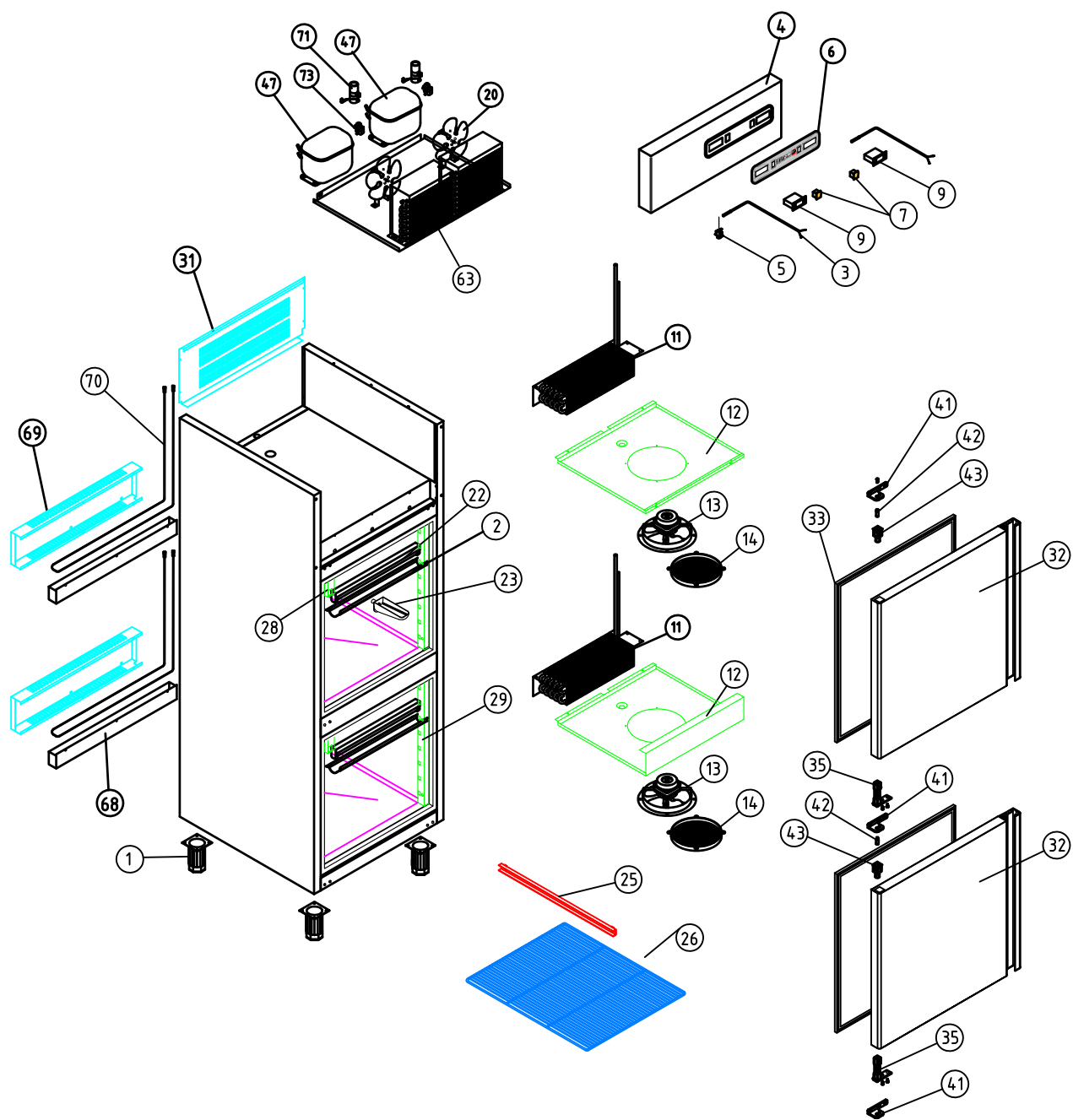


Escala
1:30

RECAMBIOS AFP-802 2C

Código máquina:

CODIGO



A1 ARMARIOS GASTRONORM DEPARTAMENTO MANTENIMIENTO CONGELADOS COD. PIEZA: X

COTAS SIN TOLERANCIA DIN 7168-f				
	GRADO TOLERANCIA	FINO	MEDIO	GRUESO
ANGULAR	HASTA 10 mm		±1°	±1° 30'
	MÁS DE 10 A 50 mm	±30'		±50'
	MÁS DE 50 A 120 mm	±20'		±25'
	MÁS DE 120 A 400 mm	±10'		±15'
	MÁS DE 400 mm	±5'		±10'
LINEAL	HASTA 3 mm	±0,05	±0,10	±0,15
	MÁS DE 3 A 6 mm	±0,05	±0,10	±0,20
	MÁS DE 6 A 30 mm	±0,10	±0,20	±0,50
	MÁS DE 30 A 120 mm	±0,15	±0,30	±0,80
	MÁS DE 120 A 400 mm	±0,20	±0,50	±1,20
	MÁS DE 400 A 1000 mm	±0,30	±0,80	±2,00
	MÁS DE 1000 A 2000 mm	±0,50	±1,20	±3,00

Material: **MATERIAL ESPESOR**
Acabado: **ACABADO**

SUSTITUYE A:
SUSTITUIDO POR:

COMUN A	MODELO	Ud.	MODELO	Ud.	MODELO	Ud.	MODELO	Ud.	MODELO	Ud.
		AF-802-2	1							

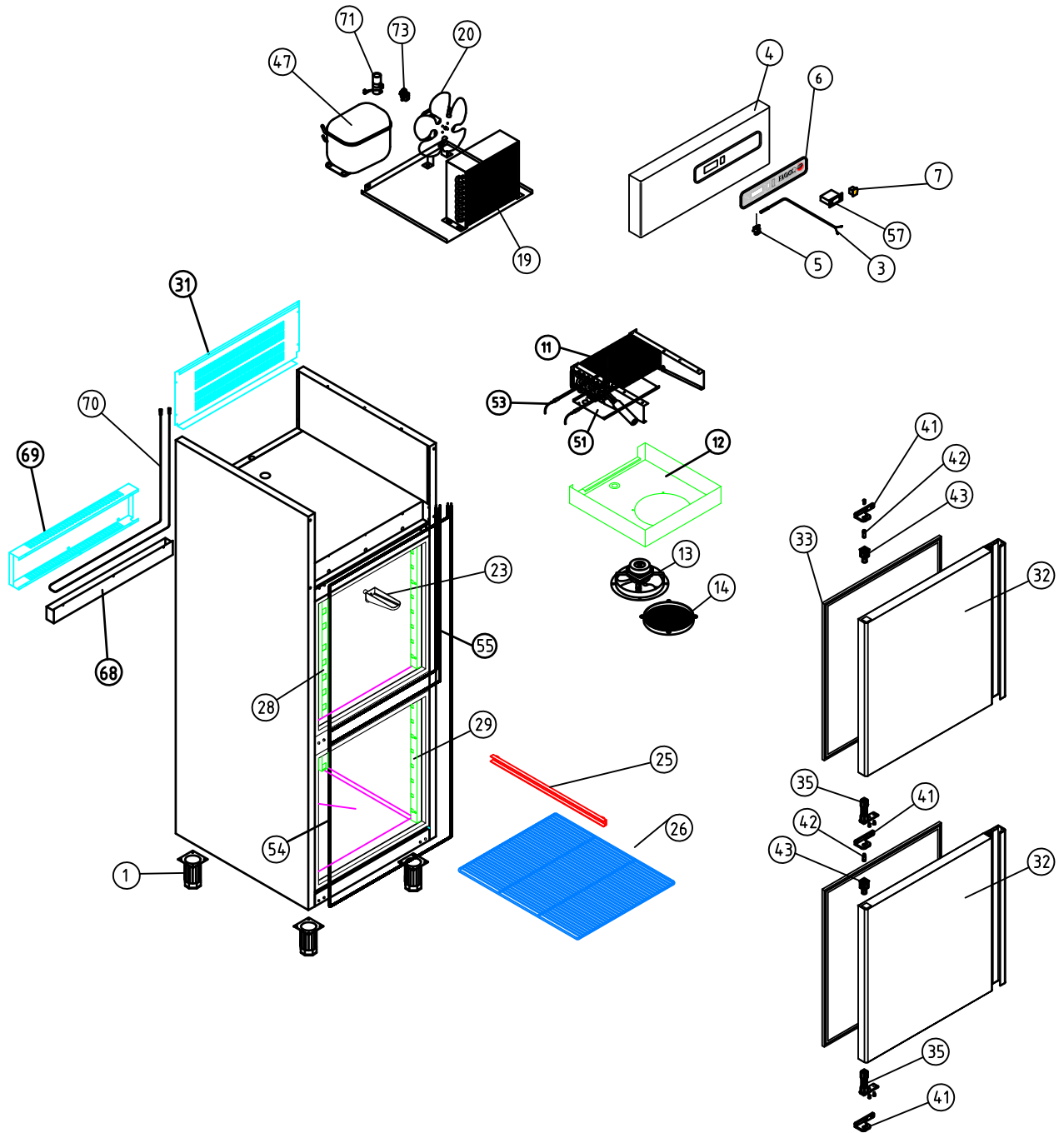
A4 Nombre Fecha
Dibujado MAMD 10-01-08
Modificado




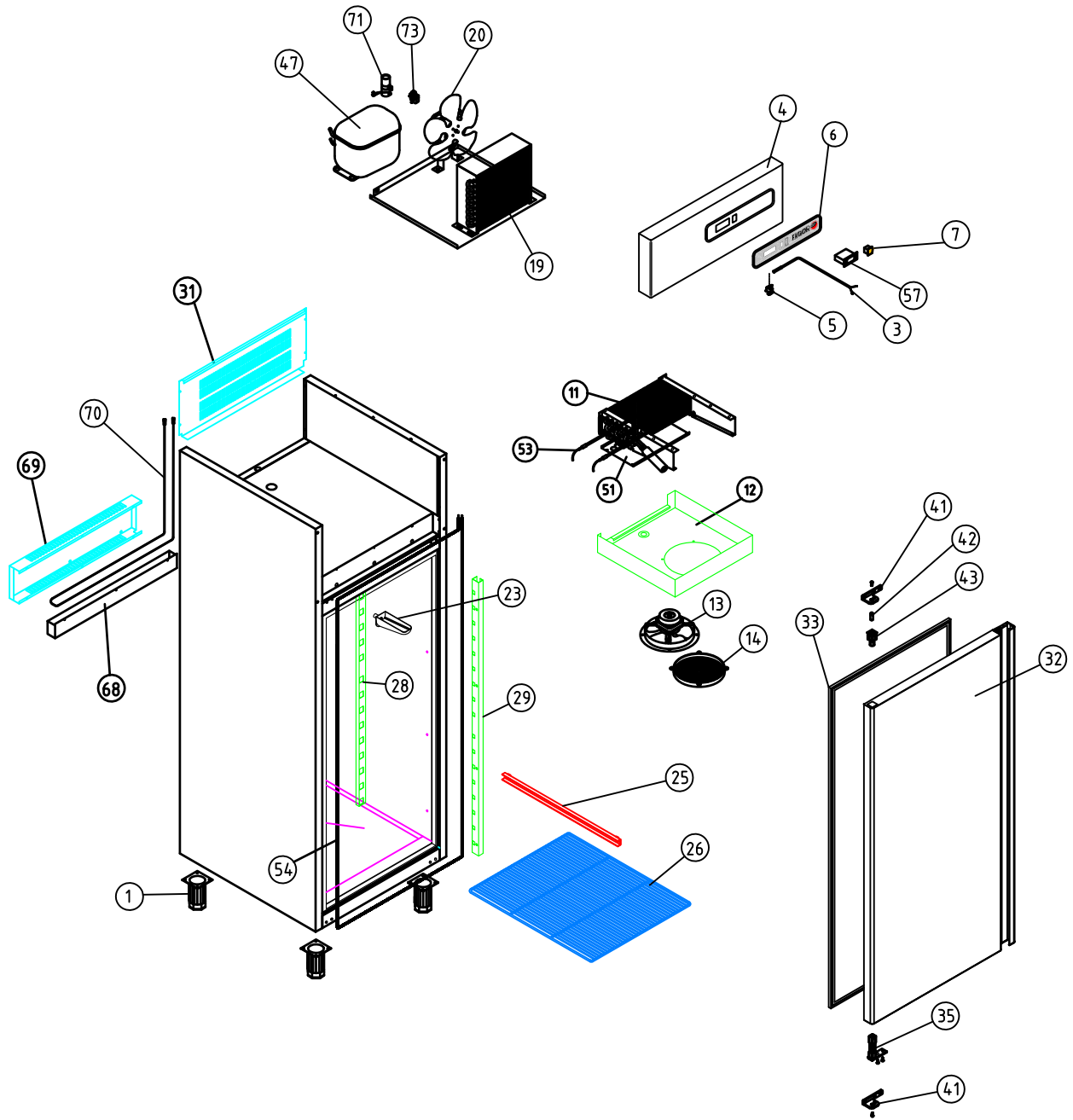
Escala
1:30

Código máquina:
CODIGO

RECAMBIOS AFP-802/2



A1 ARMARIOS GASTRONORM MANTENIMIENTO CONGELADOS						COD. PIEZA: X								
COTAS SIN TOLERANCIA DIN 7168-f						Material: MATERIAL ESPESOR								
Material: MATERIAL ESPESOR						SUSTITUYE A:								
Acabado: ACABADO						SUSTITUIDO POR:								
ANGULAR	GRADO TOLERANCIA	FINO	MEDIO	GRUESO	COMUN A	MODELO	Ud.	MODELO	Ud.	MODELO	Ud.	MODELO	Ud.	
	HASTA 10 mm		±1°	±1° 30'		AFN-802	1							
	MÁS DE 10 A 50 mm		±30'	±50'										
	MÁS DE 50 A 120 mm		±20'	±25'										
LINEAL	MÁS DE 120 A 400 mm		±10'	±15'										
	MÁS DE 400 mm		±5'	±10'										
	GRADO TOLERANCIA	FINO	MEDIO	GRUESO	A4	Nombre	Fecha	 FAGOR Fagofri, s.a.						
	HASTA 3 mm	±0,05	±0,10	±0,15	Dibujado	MAMD	10-01-08							
	MÁS DE 3 A 6 mm	±0,05	±0,10	±0,20	Modificado	.	.							
MÁS DE 6 A 30 mm	±0,10	±0,20	±0,50	Escala	RECAMBIOS AFN-802		Código máquina:							
MÁS DE 30 A 120 mm	±0,15	±0,30	±0,80	1:30	CODIGO									
MÁS DE 120 A 400 mm	±0,20	±0,50	±1,20											
MÁS DE 400 A 1000 mm	±0,30	±0,80	±2,00											
MÁS DE 1000 A 2000 mm	±0,50	±1,20	±3,00											



A1 ARMARIOS GASTRONORM MANTENIMIENTO CONGELADOS

COD. PIEZA: X

COTAS SIN TOLERANCIA DIN 7168-f

Material: **MATERIAL ESPESOR**
Acabado: **ACABADO**

SUSTITUYE A:
SUSTITUIDO POR:

GRADO TOLERANCIA	FINO	MEDIO	GRUESO
HASTA 10 mm	±1°	±1° 30'	
MÁS DE 10 A 50 mm	±30'	±50'	
MÁS DE 50 A 120 mm	±20'	±25'	
MÁS DE 120 A 400 mm	±10'	±15'	
MÁS DE 400 mm	±5'	±10'	

COMUN A	MODELO	Ud.	MODELO	Ud.	MODELO	Ud.	MODELO	Ud.	MODELO	Ud.
		AFN-801	1							

GRADO TOLERANCIA	FINO	MEDIO	GRUESO
HASTA 3 mm	±0,05	±0,10	±0,15
MÁS DE 3 A 6 mm	±0,05	±0,10	±0,20
MÁS DE 6 A 30 mm	±0,10	±0,20	±0,50
MÁS DE 30 A 120 mm	±0,15	±0,30	±0,80
MÁS DE 120 A 400 mm	±0,20	±0,50	±1,20
MÁS DE 400 A 1000 mm	±0,30	±0,80	±2,00
MÁS DE 1000 A 2000 mm	±0,50	±1,20	±3,00

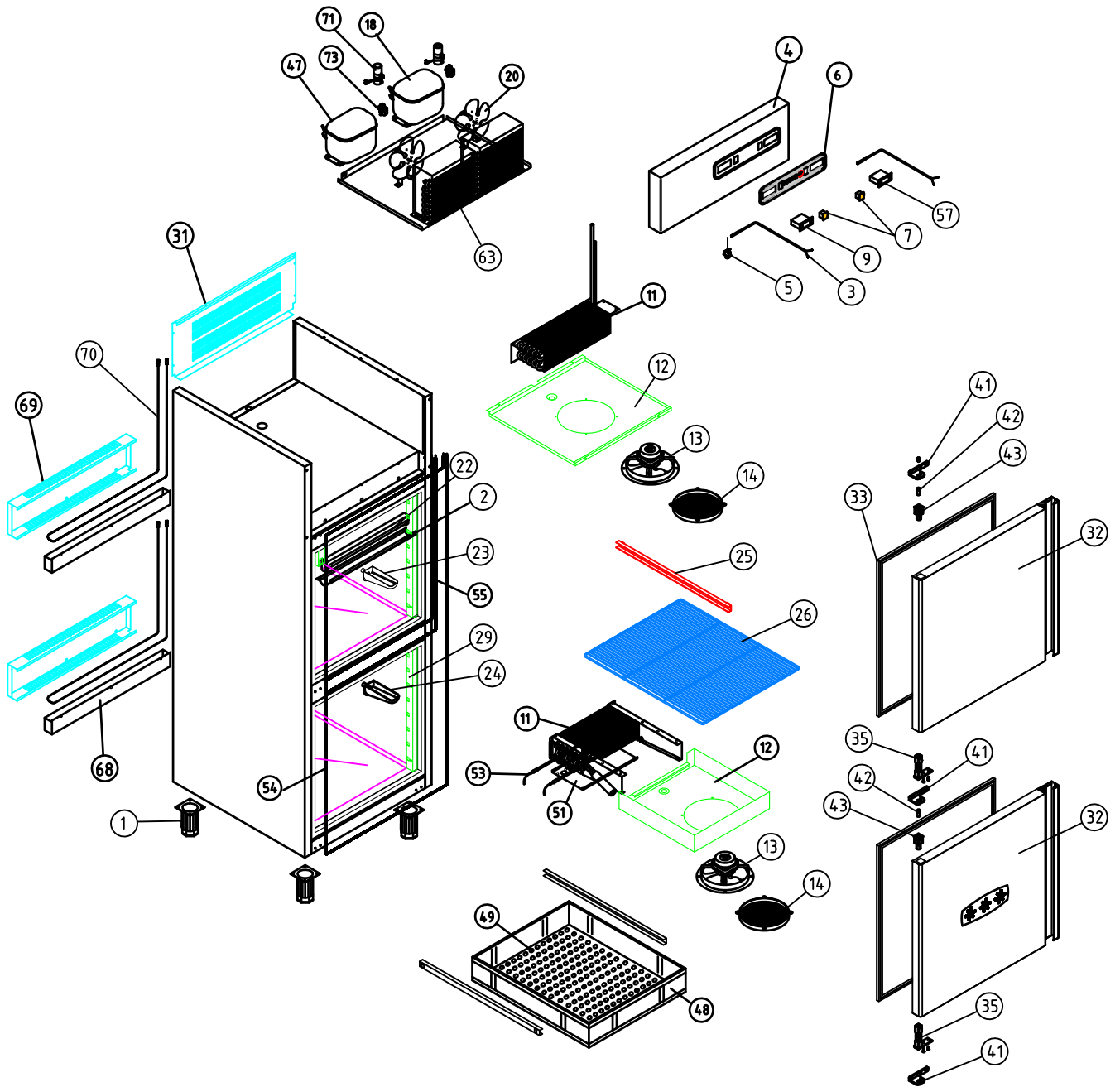
A4	Nombre	Fecha
Dibujado	MAMD	10-01-08
Modificado		



Escala
1:30

RECAMBIOS AFN-801

Código máquina:
CODIGO



A1 ARMARIOS GASTRONORM DEPARTAMENTO MANTENIMIENTO CONGELADOS

COD. PIEZA: X

COTAS SIN TOLERANCIA DIN 7168-f

Material: **MATERIAL ESPESOR**

SUSTITUYE A:

Acabado: **ACABADO**

SUSTITUIDO POR:

ANGULAR	GRADO TOLERANCIA	FINO	MEDIO	GRUESO
	HASTA 10 mm		±1°	±1° 30'
	MÁS DE 10 A 50 mm		±30'	±50'
	MÁS DE 50 A 120 mm		±20'	±25'
	MÁS DE 120 A 400 mm		±10'	±15'
MÁS DE 400 mm		±5'	±10'	

COMUN A	MODELO	Ud.	MODELO	Ud.	MODELO	Ud.	MODELO	Ud.	MODELO	Ud.
		AF-802-C	1							

LINEAL	GRADO TOLERANCIA	FINO	MEDIO	GRUESO
	HASTA 3 mm	±0,05	±0,10	±0,15
	MÁS DE 3 A 6 mm	±0,05	±0,10	±0,20
	MÁS DE 6 A 30 mm	±0,10	±0,20	±0,50
	MÁS DE 30 A 120 mm	±0,15	±0,30	±0,80
MÁS DE 120 A 400 mm	±0,20	±0,50	±1,20	
MÁS DE 400 A 1000 mm	±0,30	±0,80	±2,00	
MÁS DE 1000 A 2000 mm	±0,50	±1,20	±3,00	

A4	Nombre	Fecha
Dibujado	MAMD	09-01-08
Modificado		

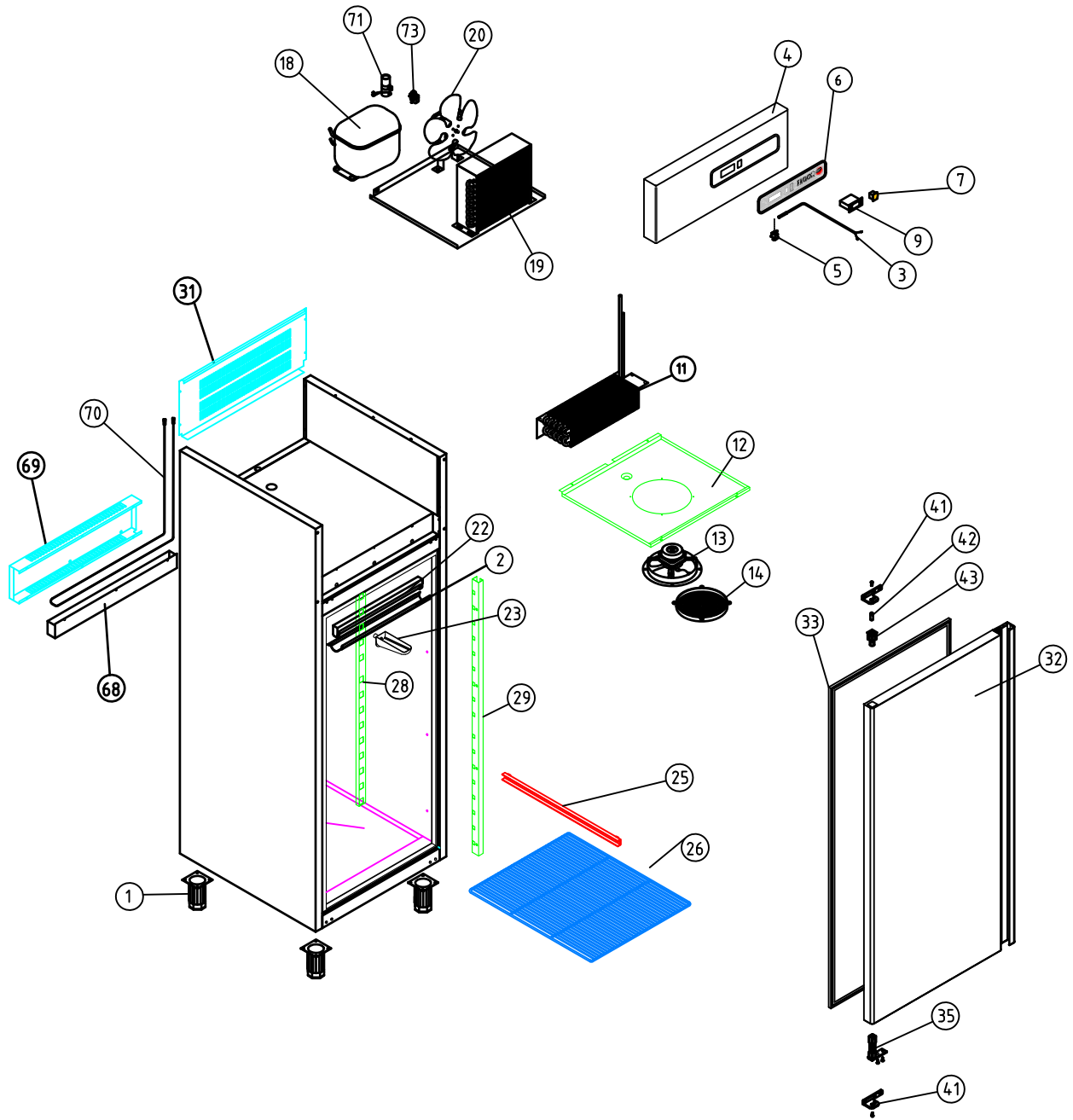


Escala
1:30

RECAMBIOS AF-802-C

Código máquina:

CODIGO



A1 ARMARIOS GASTRONORM

COD. PIEZA: X

COTAS SIN TOLERANCIA DIN 7168-f

Material: **MATERIAL ESPESOR**

SUSTITUYE A:

Acabado: **ACABADO**

SUSTITUIDO POR:

ANGULAR	GRADO TOLERANCIA	FINO	MEDIO	GRUESO
	HASTA 10 mm		±1°	±1° 30'
	MÁS DE 10 A 50 mm		±30'	±50'
	MÁS DE 50 A 120 mm		±20'	±25'
	MÁS DE 120 A 400 mm		±10'	±15'
MÁS DE 400 mm		±5'	±10'	

COMUN A	MODELO	Ud.	MODELO	Ud.	MODELO	Ud.	MODELO	Ud.	MODELO
		AFP-801	1						

LINEAL	GRADO TOLERANCIA	FINO	MEDIO	GRUESO
	HASTA 3 mm	±0,05	±0,10	±0,15
	MÁS DE 3 A 6 mm	±0,05	±0,10	±0,20
	MÁS DE 6 A 30 mm	±0,10	±0,20	±0,50
	MÁS DE 30 A 120 mm	±0,15	±0,30	±0,80
MÁS DE 120 A 400 mm	±0,20	±0,50	±1,20	
MÁS DE 400 A 1000 mm	±0,30	±0,80	±2,00	
MÁS DE 1000 A 2000 mm	±0,50	±1,20	±3,00	

A4	Nombre	Fecha
Dibujado	MAMD	09-01-08
Modificado		



Escala
1:30

RECAMBIOS AFP-801

Código máquina:

CODIGO