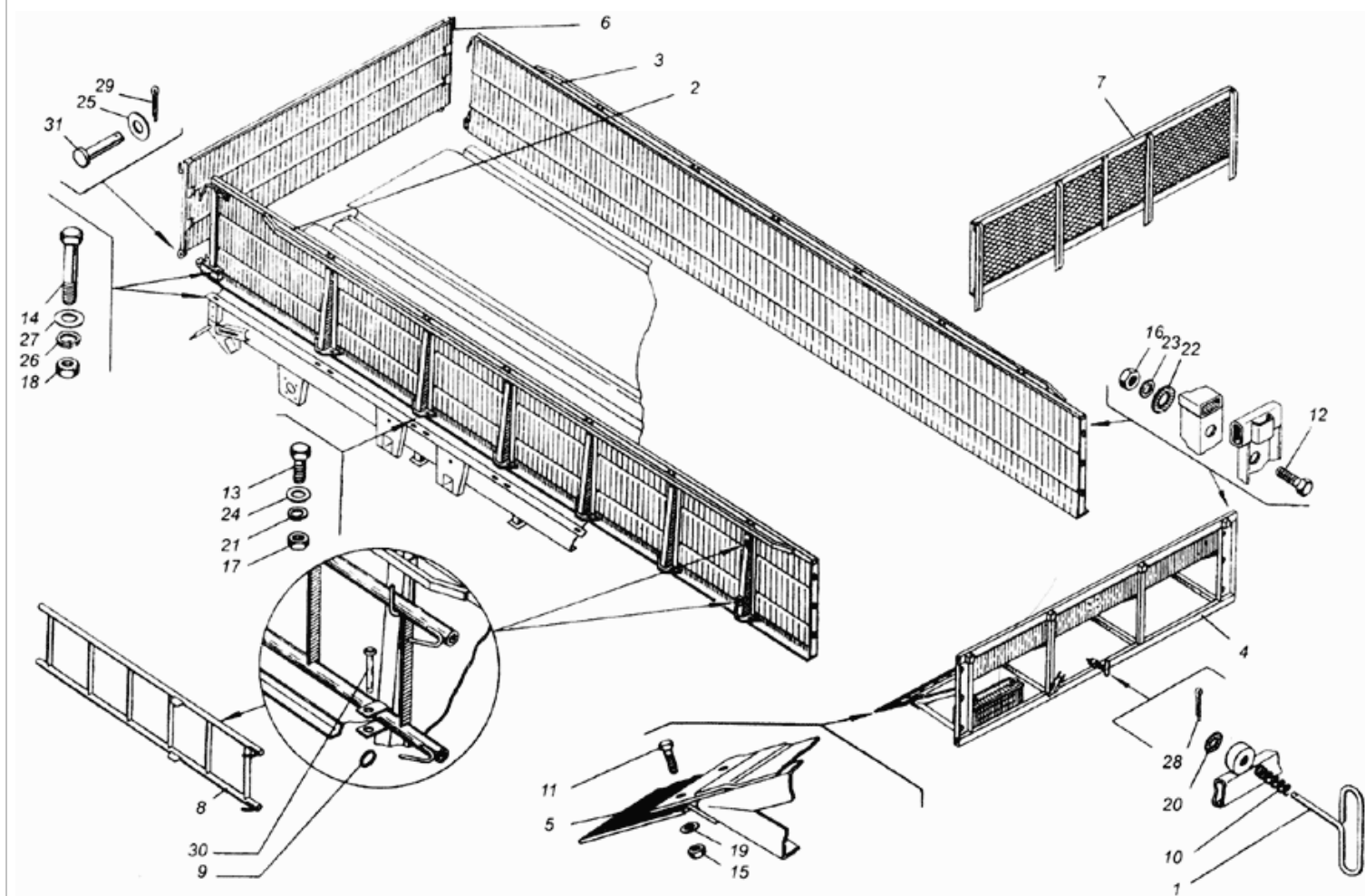


# Каталог деталей и сборочных единиц ПРТ-7/10

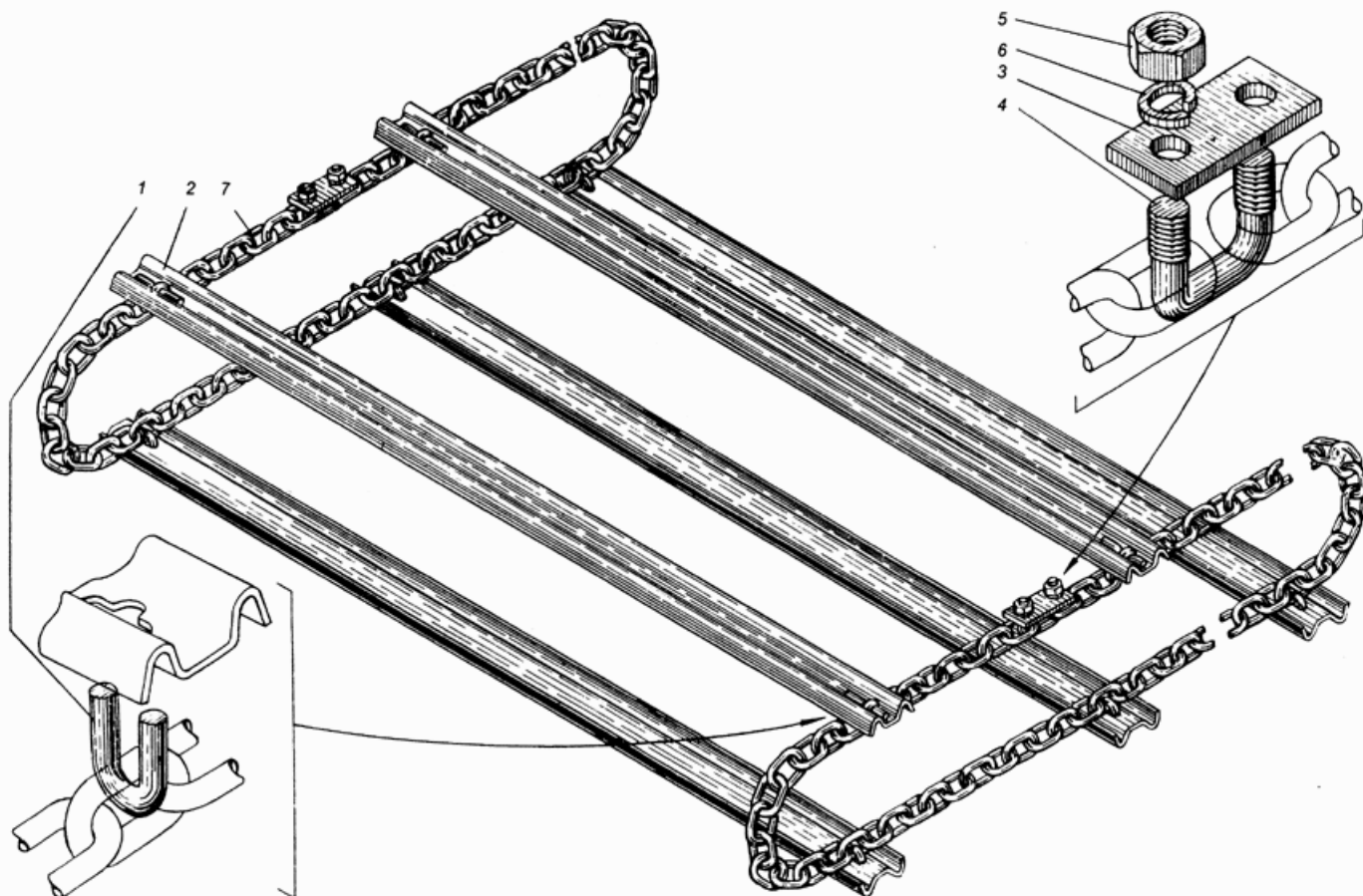
«Агроресурс»

Телефоны: +380 (99) 466-27-00; +380 (96) 109-46-40

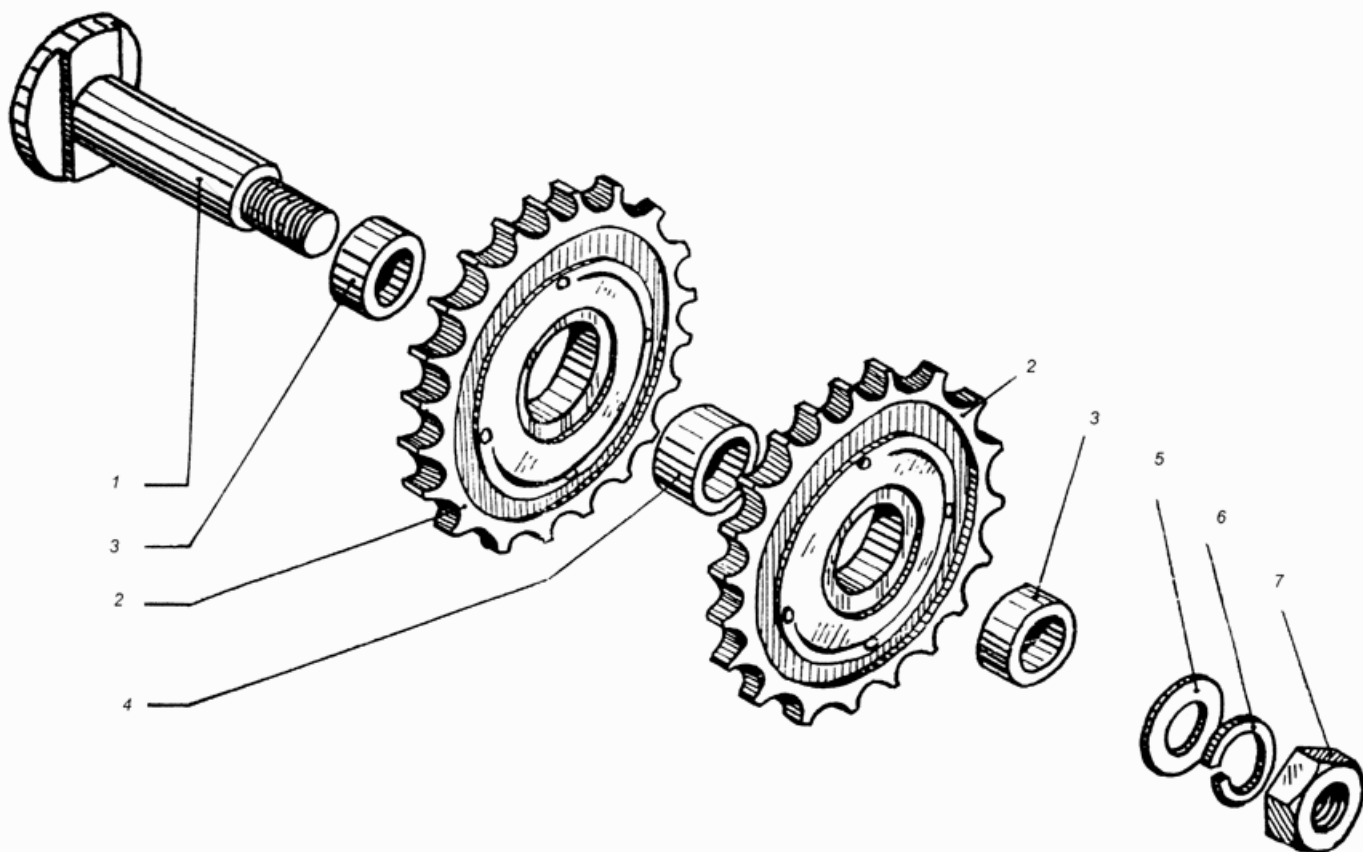


| № поз. | Каталожный номер | Наименование детали | Цены |
|--------|------------------|---------------------|------|
| 22     | 10.11371         | Шайба               |      |
| 21     | 10.6402          | Шайба               |      |
| 24     | 16.11371         | Шайба               |      |
| 23     | 16.6402          | Шайба               |      |
| 25     | 18.11371         | Шайба               |      |

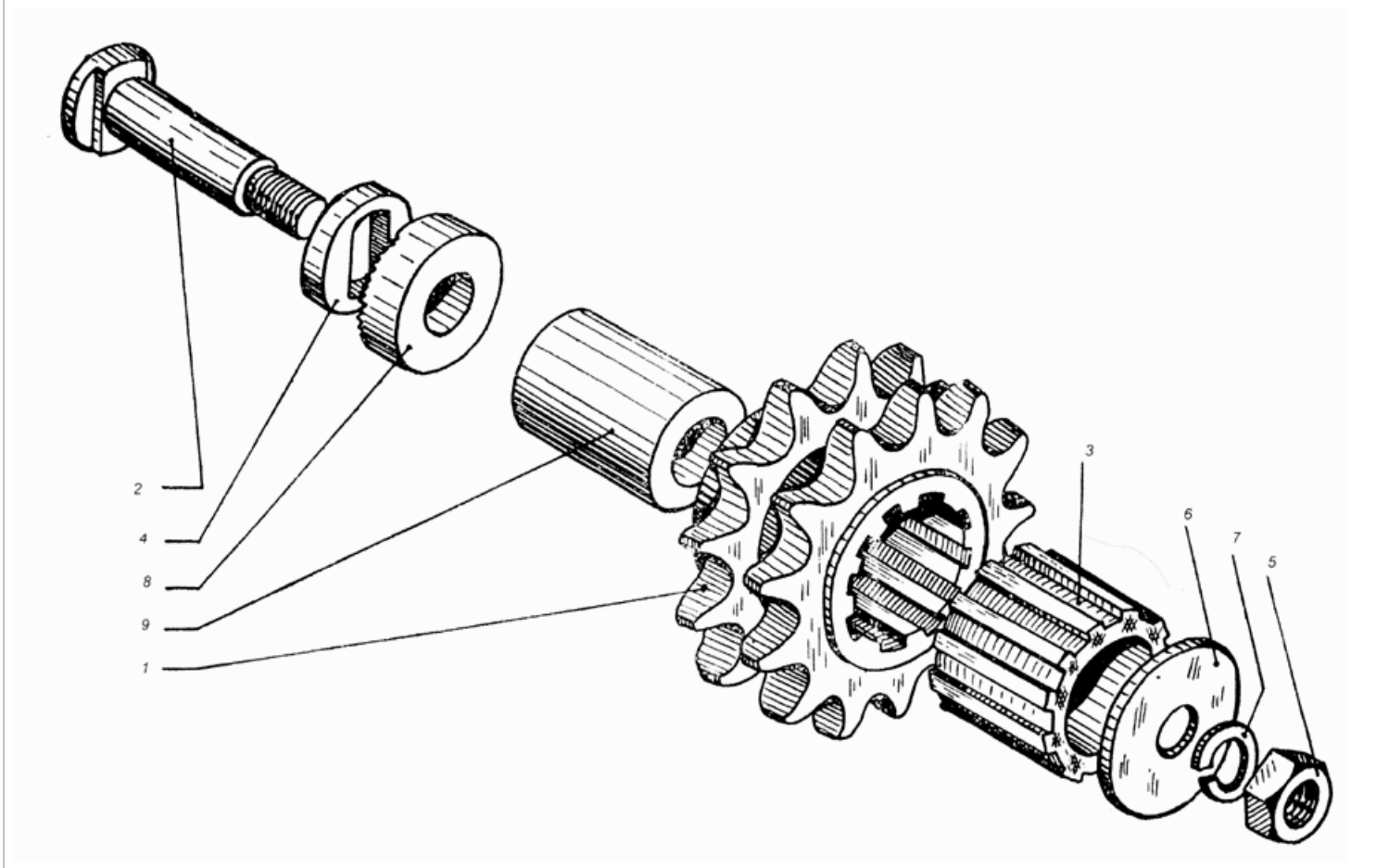
|    |                   |                          |  |
|----|-------------------|--------------------------|--|
| 27 | 20.11371          | Шайба                    |  |
| 26 | 20.6402           | Шайба                    |  |
| 30 | 22x12X5x45.9650   | Ось                      |  |
| 31 | 22x18X5x70.9650   | Ось                      |  |
| 28 | 3,2x25.397        | Шплинт                   |  |
| 29 | 4x28.397          | Шплинт                   |  |
| 19 | 6.11371           | Шайба                    |  |
| 10 | 7039-2017.13175   | Пружина                  |  |
| 20 | 8.11371           | Шайба                    |  |
| 14 | N20x280.7798      | Болт                     |  |
| 9  | КОД 27.604        | Кольцо                   |  |
| 16 | M10.5915          | Гайка                    |  |
| 12 | M10x25.7796       | Болт                     |  |
| 17 | M16.5915          | Гайка                    |  |
| 13 | M16x45.7798       | Болт                     |  |
| 18 | M20.5915          | Гайка                    |  |
| 15 | M6.5915           | Гайка                    |  |
| 11 | M6X20.7798        | Болт                     |  |
| 1  | ПРТ 10.00.601     | Фиксатор                 |  |
| 2  | ПРТ 10.06.000     | Борт боковой             |  |
| 3  | ПРТ 10.06.000 -01 | Борт боковой             |  |
| 4  | ПРТ 10.11.000     | Козырек                  |  |
| 5  | ПРТ 10.11.001     | Каркас переднего борта   |  |
| 6  | ПРТ 10.24.000     | Борт задний              |  |
| 7  | ПРТ 10.37.000     | Борт надставной передний |  |
| 8  | ПРТ 16.17.000     | Лестница                 |  |



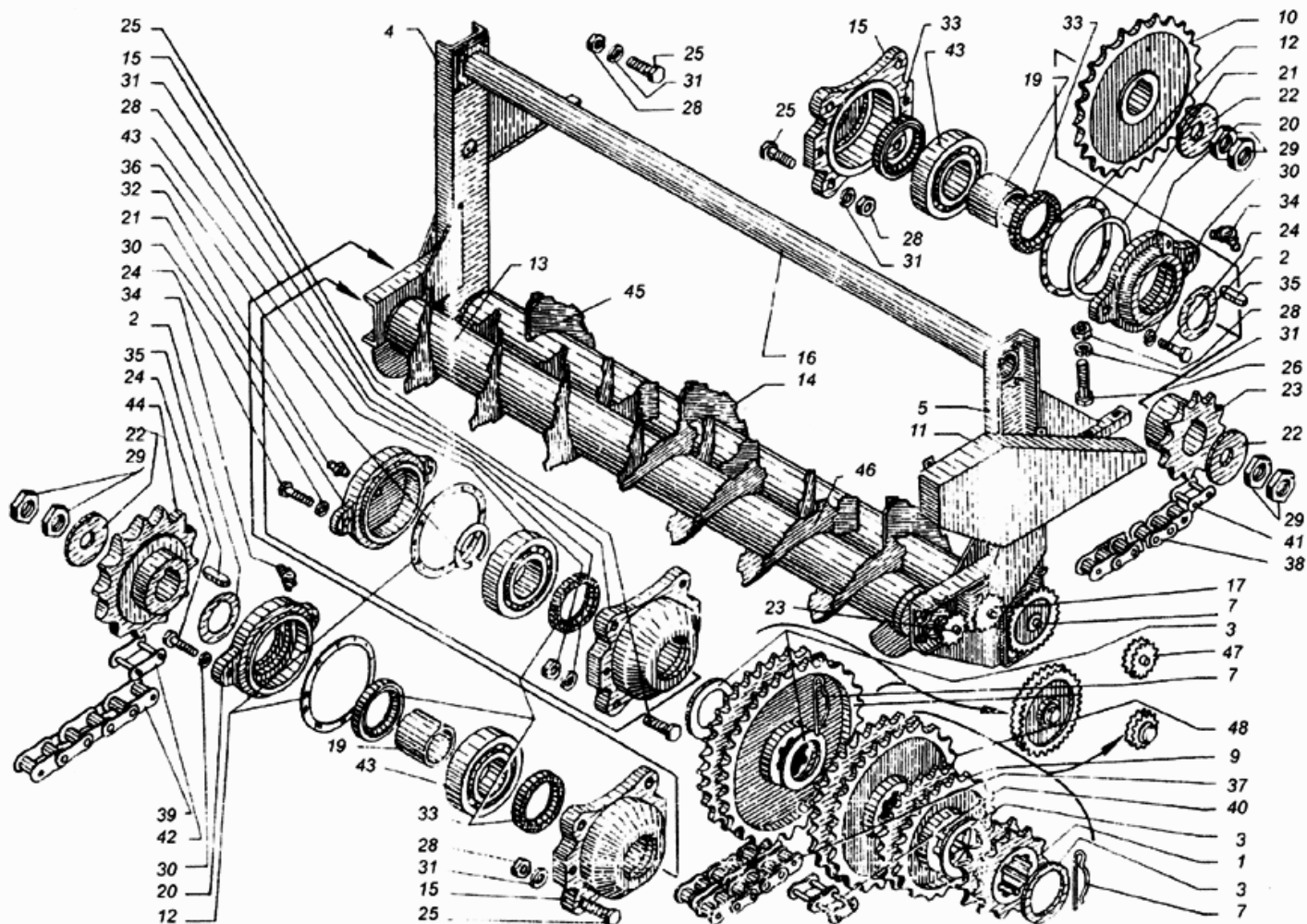
| № поз. | Каталожный номер | Наименование детали | Цены |
|--------|------------------|---------------------|------|
| 6      | 12.6402          | Шайба               |      |
| 3      | КОД 25.502       | Планка              |      |
| 4      | КОД 25.601       | Скобка              |      |
| 5      | M12.5915         | Гайка               |      |
| 1      | ПРТ 10.02.672    | Скоба               |      |
| 2      | ПРТ 102.714      | Скребок             |      |
| 7      | СК13-36          | Цепь n=27 зв.       |      |



| № поз. | Каталожный номер  | Наименование детали     | Цены |
|--------|-------------------|-------------------------|------|
| 5      | 16.02             | Шайба                   |      |
| 6      | 16.65Г            | Шайба                   |      |
| 7      | M16.5915          | Гайка                   |      |
| 2      | H206.08.000A      | Звездочка 11x25,4x20x14 |      |
| 3      | ПРТ 10.02.324     | Втулка                  |      |
| 4      | ПРТ 10.02.324 -01 | Втулка                  |      |
| 1      | ПРТ 10.02.621     | Ось                     |      |

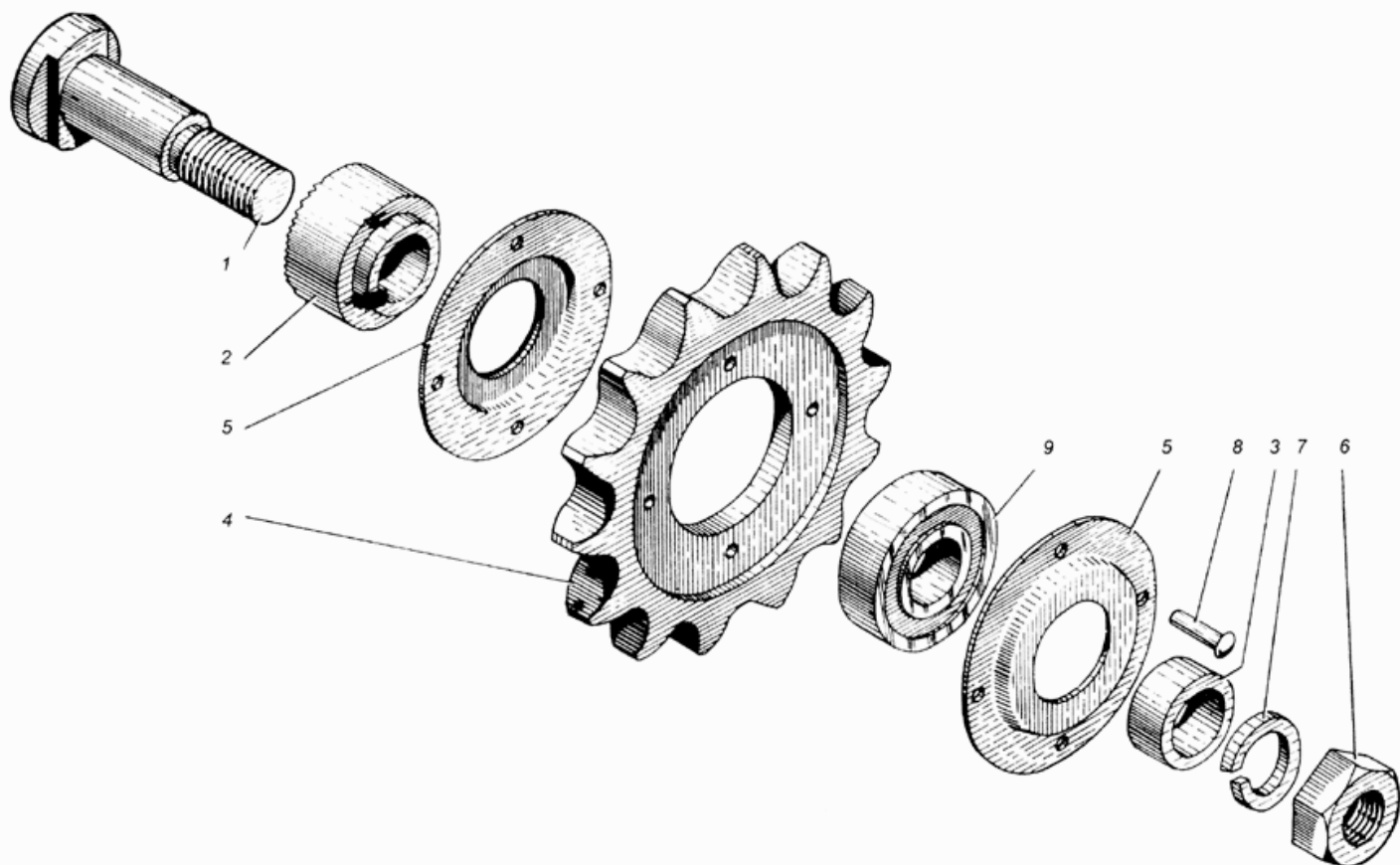


| № поз. | Каталожный номер | Наименование детали | Цены |
|--------|------------------|---------------------|------|
| 7      | 20.65Г           | Шайба               |      |
| 5      | M20              | Гайка               |      |
| 6      | ПИР 400034       | Шайба               |      |
| 8      | ПРТ 10.02.409 М  | Кольцо              |      |
| 2      | ПРТ 10.02.697 М  | Ось                 |      |
| 1      | ПРТ 10.02.800    | Блок звездочек      |      |
| 9      | ПРТ 10А.00.307   | Подшипник           |      |
| 3      | ПРТ 10А.02.001   | Втулка              |      |
| 4      | ПРТ 10А.02.602   | Втулка              |      |



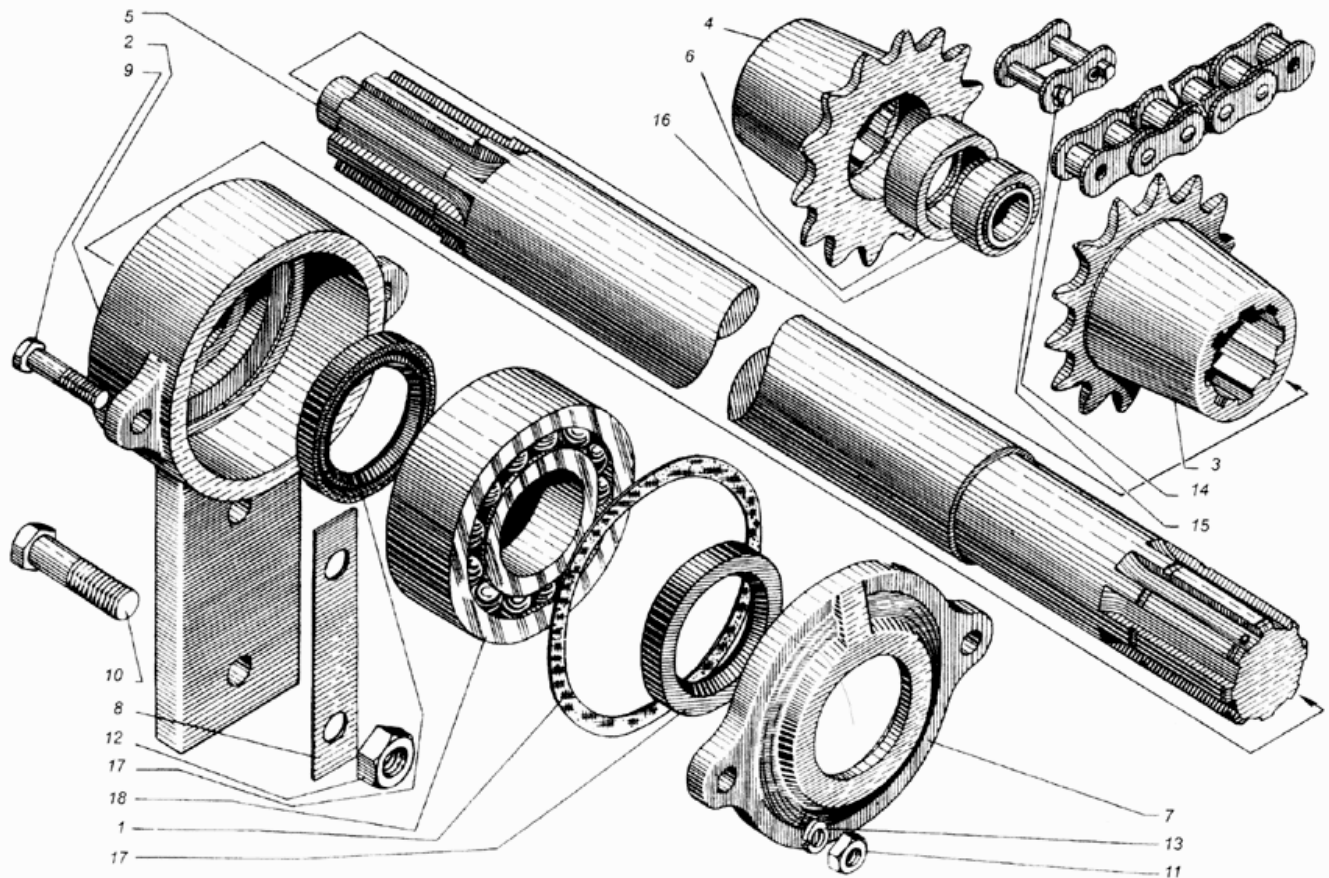
| № поз. | Каталожный номер | Наименование детали | Цены |
|--------|------------------|---------------------|------|
| 40     | 02ПР25,4 -11400  | Звено цепи          |      |
| 33     | 1-50x70-1.8752   | Манжета             |      |
| 32     | 1.2.Ц6.19853     | Масленка            |      |
| 30     | 10.6402          | Шайба               |      |
| 31     | 12.6402          | Шайба               |      |
| 35     | 12x8x40.8789     | Шпонка              |      |
| 43     | 1309             | Подшипник           |      |
| 34     | 2.3.45.Ц6.19853  | Манжета             |      |
| 37     | 2ПР 25,4-11400   | Цепь                |      |
| 36     | A-45.13940       | Кольцо              |      |
| 12     | КОД 09.002       | Прокладка           |      |
| 13     | КОД 09.070       | Барaban             |      |
| 14     | КОД 09.080       | Барaban             |      |
| 15     | КОД 09.101       | Корпус подшипника   |      |
| 16     | КОД 09.110       | Стяжка              |      |
| 7      | КОД 09.120 А     | Чека                |      |
| 10     | КОД 09.120 А     | Чека                |      |

|    |                   |                    |  |
|----|-------------------|--------------------|--|
| 7  | КОД 09.120 А      | Чека               |  |
| 17 | КОД 09.130        | Звездочка натяжная |  |
| 46 | КОД 09.417        | Сектор правый      |  |
| 45 | КОД 09.418        | Сектор левый       |  |
| 19 | КОД 09.804        | Втулка распорная   |  |
| 27 | М10.5915          | Гайка              |  |
| 24 | М10х35.7798       | Болт               |  |
| 28 | М12.5915          | Гайка              |  |
| 25 | М12х35.7798       | Болт               |  |
| 26 | М12х55.7798       | Болт               |  |
| 29 | М20х1,5.5916      | Гайка              |  |
| 20 | Н026.166          | Крышка подшипника  |  |
| 21 | Н026.231          | Крышка подшипника  |  |
| 22 | ПИР 400034        | Шайба              |  |
| 23 | ПИР600028А        | Звездочка          |  |
| 38 | ПРЛ-25,4-5000     | Цепь               |  |
| 39 | ПРЛ-38,1-10000    | Цепь               |  |
| 9  | ПРТ 10.00.500 -02 | Звездочка          |  |
| 8  | ПРТ 10.00.500 -03 | Звездочка          |  |
| 18 | ПРТ 10.02.290     | Звездочка          |  |
| 44 | ПРТ 10.02.290-А   | Звездочка 2-рядная |  |
| 2  | ПРТ 10.02.407     | Шайба              |  |
| 3  | ПРТ 10.02.415     | Шайба специальная  |  |
| 48 | ПРТ 10.02.500 -01 | Звездочка          |  |
| 4  | ПРТ 10.02.540     | Стойка левая       |  |
| 5  | ПРТ 10.02.550     | Стойка правая      |  |
| 47 | ПРТ 10.02.800/214 | Звездочка          |  |
| 6  | ПРТ 10.02.806     | Блок звездочек     |  |
| 1  | ПРТ 10.08.800     | Звездочка натяжная |  |
| 11 | ПРТ 10.28.000     | Щиток              |  |
| 41 | С-ПРЛ-25,4-5000   | Звено цепи         |  |
| 42 | С-ПРП-38, 1-10000 | Звено цепи         |  |

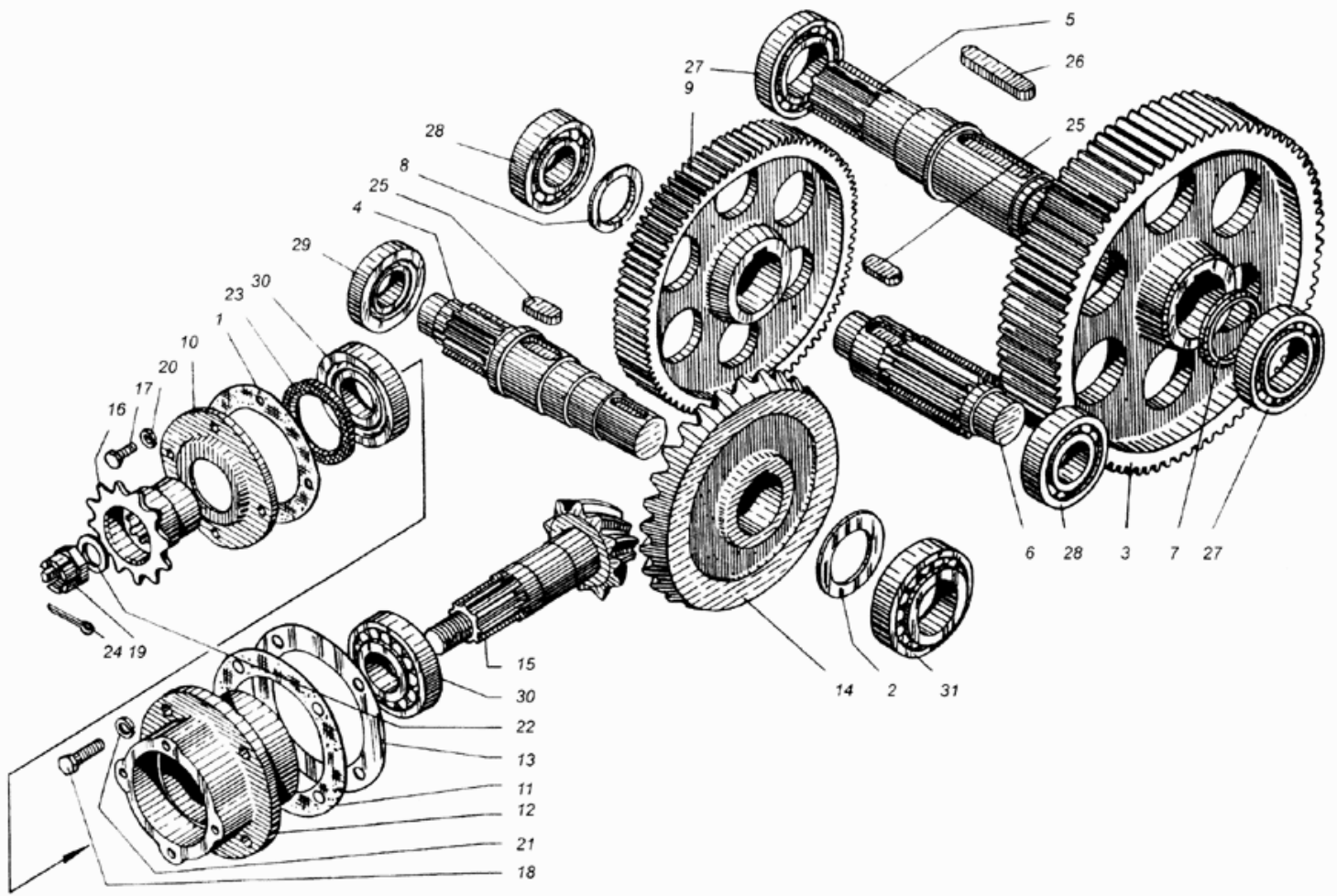


| № поз. | Каталожный номер | Наименование детали | Цены |
|--------|------------------|---------------------|------|
| 7      | 16.6402          | Шайба               |      |
| 9      | 180204           | Подшипник           |      |
| 8      | 4x19.10299       | Заклепка            |      |
| 1      | КОД 09.607       | Ось                 |      |
| 2      | КОД 09.612       | Втулка              |      |
| 3      | КОД 21.603       | Втулка              |      |
| 6      | M16.5915         | Гайка               |      |
| 4      | H206.08.001A     | Звездочка           |      |
| 5      | H206.08.003A     | Крышка              |      |



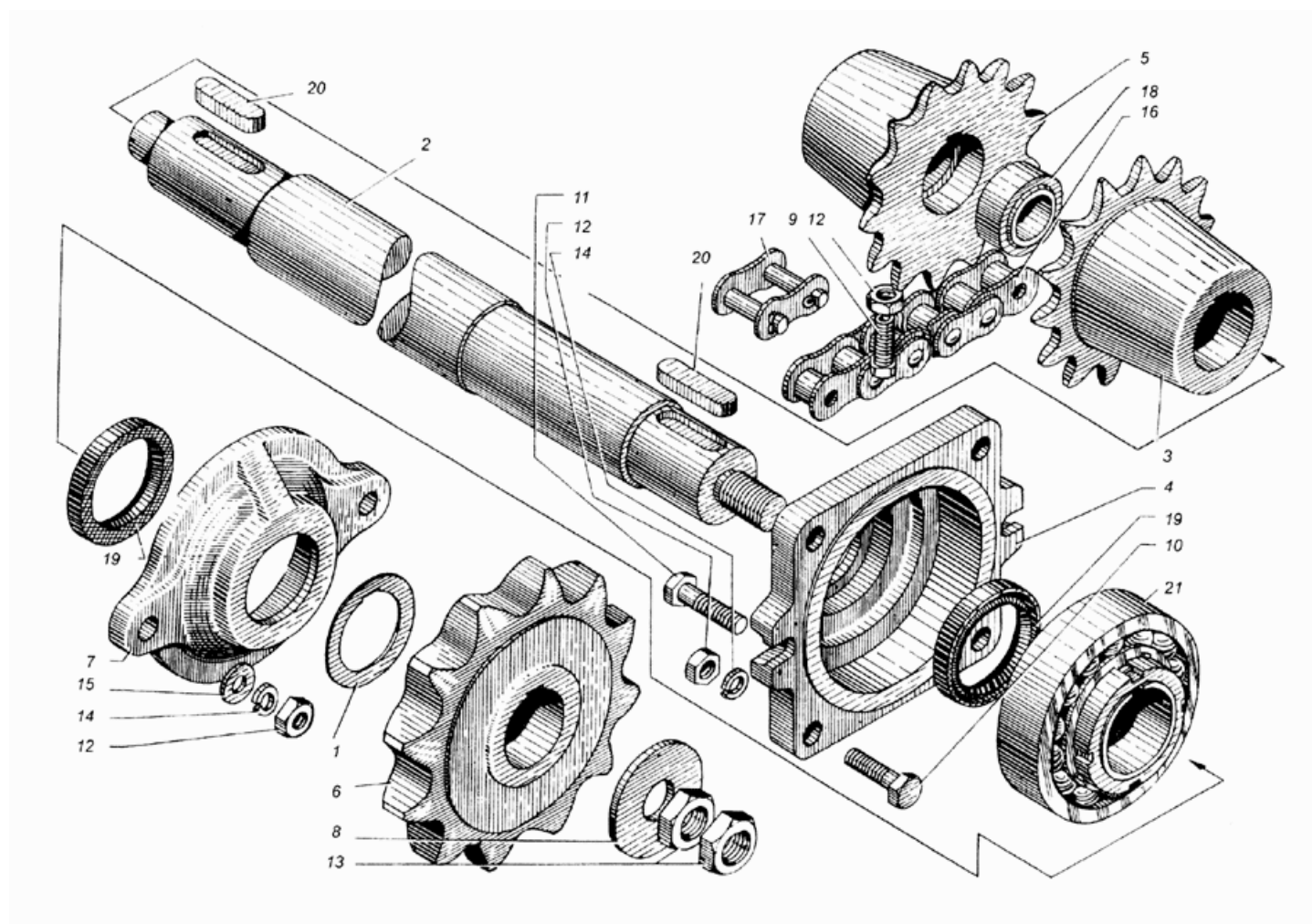


| № поз. | Каталожный номер | Наименование детали | Цены |
|--------|------------------|---------------------|------|
| 17     | 1-55x80-1.8752   | Манжета             |      |
| 13     | 10.6402          | Шайба               |      |
| 18     | 1611             | Подшипник           |      |
| 7      | КОД 19.102 -01   | Крышка подшипника   |      |
| 8      | КОД 19.401       | Пластина            |      |
| 11     | M10.5915         | Гайка               |      |
| 9      | M10x45.7798      | Болт                |      |
| 12     | M16.5915         | Гайка               |      |
| 10     | M16x60.7798      | Болт                |      |
| 14     | ПРЛ-25,4-5000    | Цепь                |      |
| 1      | ПРТ 10.02.002    | Прокладка           |      |
| 2      | ПРТ 10.02.307    | Корпус подшипника   |      |
| 3      | ПРТ 10.02.313    | Полумуфта           |      |
| 4      | ПРТ 10.02.314    | Полумуфта           |      |
| 5      | ПРТ 10.02.681    | Вал                 |      |
| 6      | ПРТ 10.02.819    | Втулка              |      |
| 15     | С-ПРЛ-25,4-5000  | Звено цепи          |      |
| 16     | Ш25              | Подшипник           |      |



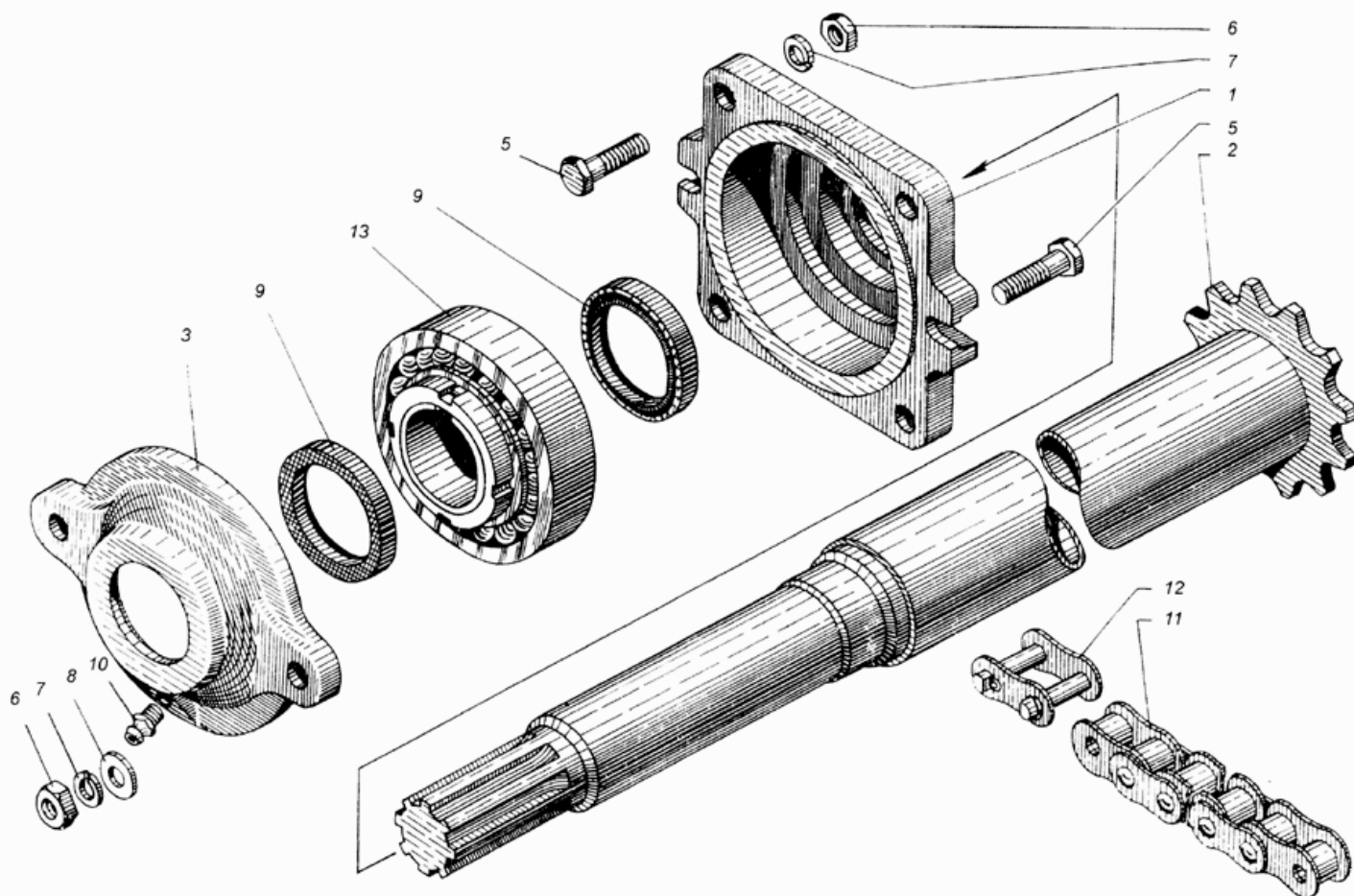
| № поз. | Каталожный номер | Наименование детали | Цены |
|--------|------------------|---------------------|------|
| 23     | 1-55x80-1.8752   | Манжета             |      |
| 20     | 10.6402          | Шайба               |      |
| 21     | 12.6402          | Шайба               |      |
| 26     | 18x11x100.8789   | Шпонка              |      |
| 25     | 18x11x50.8789    | Шпонка              |      |
| 27     | 211              | Подшипник           |      |
| 22     | 24.11371         | Шайба               |      |
| 19     | 2М24x2.5918      | Гайка               |      |
| 28     | 308              | Подшипник           |      |
| 24     | 5x45.397         | Шплинт              |      |
| 29     | 7307             | Подшипник           |      |
| 30     | 7309Н            | Подшипник           |      |
| 31     | 7310Н            | Подшипник           |      |
| 12     | КОД 11. 103      | Стакан              |      |
| 11     | КОД 11.005       | Прокладка           |      |
| 13     | КОД 11.405       | Прокладка           |      |
| 14     | КОД 11.602       | Колесо коническое   |      |
| 15     | КОД 11.605       | Вал-шестерня        |      |

|    |                   |                  |  |
|----|-------------------|------------------|--|
| 16 | КОД 11.606        | Полумуфта        |  |
| 17 | M10x25.7796       | Болт             |  |
| 18 | M12x45.7796       | Болт             |  |
| 10 | MN100x55.13219.5  | Крышка           |  |
| 1  | ПРТ 10.02.005 -06 | Прокладка        |  |
| 2  | ПРТ 10.02.411     | Кольцо распорное |  |
| 3  | ПРТ 10.02.652     | Колесо           |  |
| 4  | ПРТ 10.02.653     | Вал-шестерня     |  |
| 5  | ПРТ 10.02.662     | Вал              |  |
| 6  | ПРТ 10.02.665     | Вал-шестерня     |  |
| 7  | ПРТ 10.02.666     | Кольцо           |  |
| 8  | ПРТ 10.02.666 -01 | Кольцо           |  |
| 9  | ПРТ 10.02.668     | Колесо           |  |



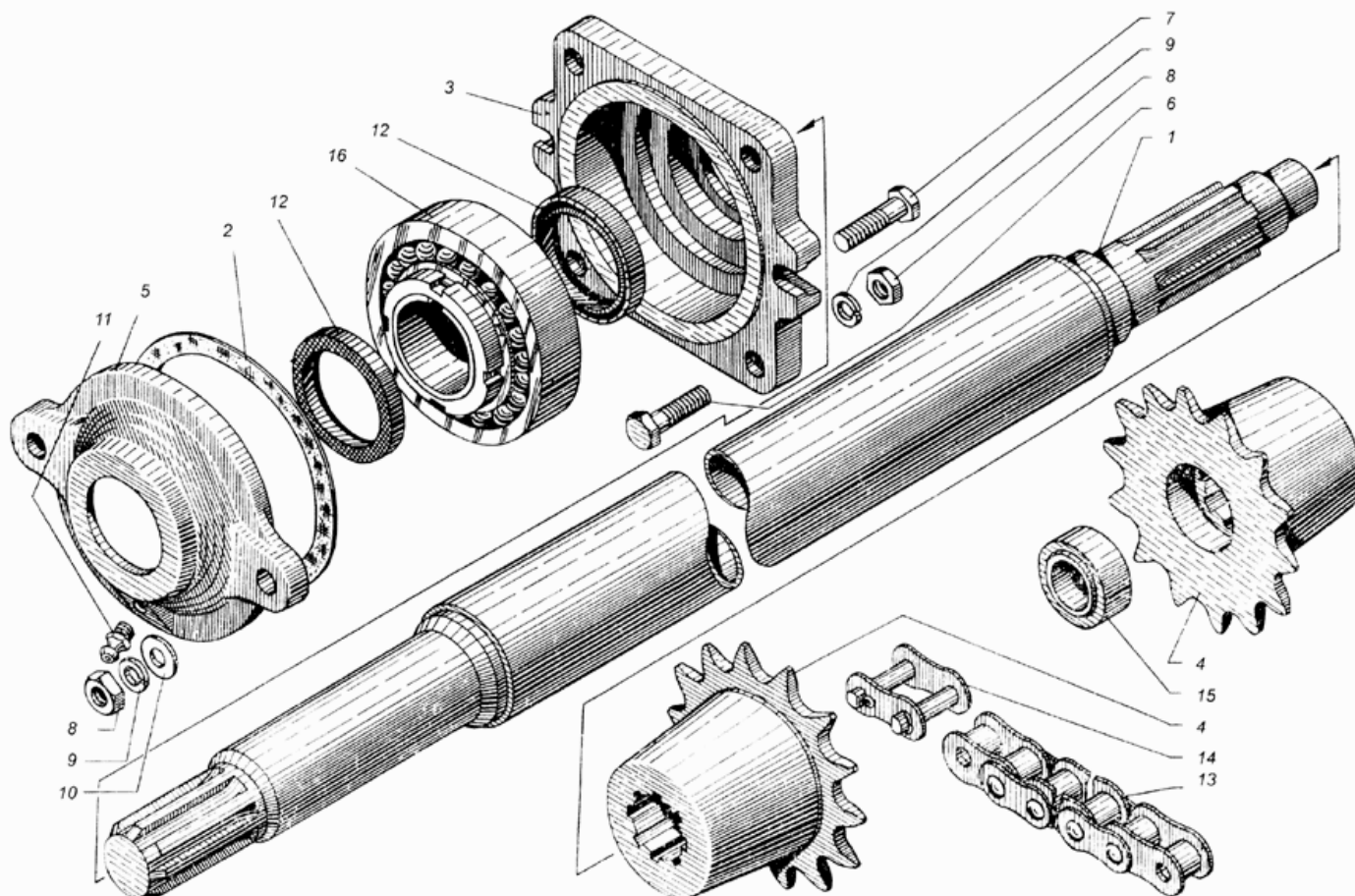
| № поз. | Каталожный номер | Наименование детали | Цены |
|--------|------------------|---------------------|------|
| 19     | 1-45x65-1.8752   | Манжета             |      |
| 15     | 10.11371         | Шайба               |      |
| 14     | 10.6402          | Шайба               |      |
| 21     | 11309            | Подшипник           |      |
| 20     | 12x8x45.8789     | Шпонка              |      |
| 4      | КОД 12.101       | Корпус подшипника   |      |

|    |                 |                   |  |
|----|-----------------|-------------------|--|
| 5  | КОД 16.602      | Полумуфта         |  |
| 6  | КОД 16.613      | Звездочка         |  |
| 12 | M10.5915        | Гайка             |  |
| 9  | M10x25.1485     | Винт              |  |
| 10 | M10x35.7796     | Болт              |  |
| 11 | M10x40.7796     | Болт              |  |
| 13 | M20x1,5.5916    | Гайка             |  |
| 7  | Н026.174        | Крышка подшипника |  |
| 8  | ПИР 400034      | Шайба             |  |
| 16 | ПРЛ-25,4-5000   | Цепь              |  |
| 1  | ПРТ 10.02.407   | Шайба             |  |
| 2  | ПРТ 10.02.608   | Вал               |  |
| 3  | ПРТ 10.02.618   | Полумуфта         |  |
| 17 | С-ПРЛ-25,4-5000 | Звено цепи        |  |
| 18 | Ш25             | Подшипник         |  |



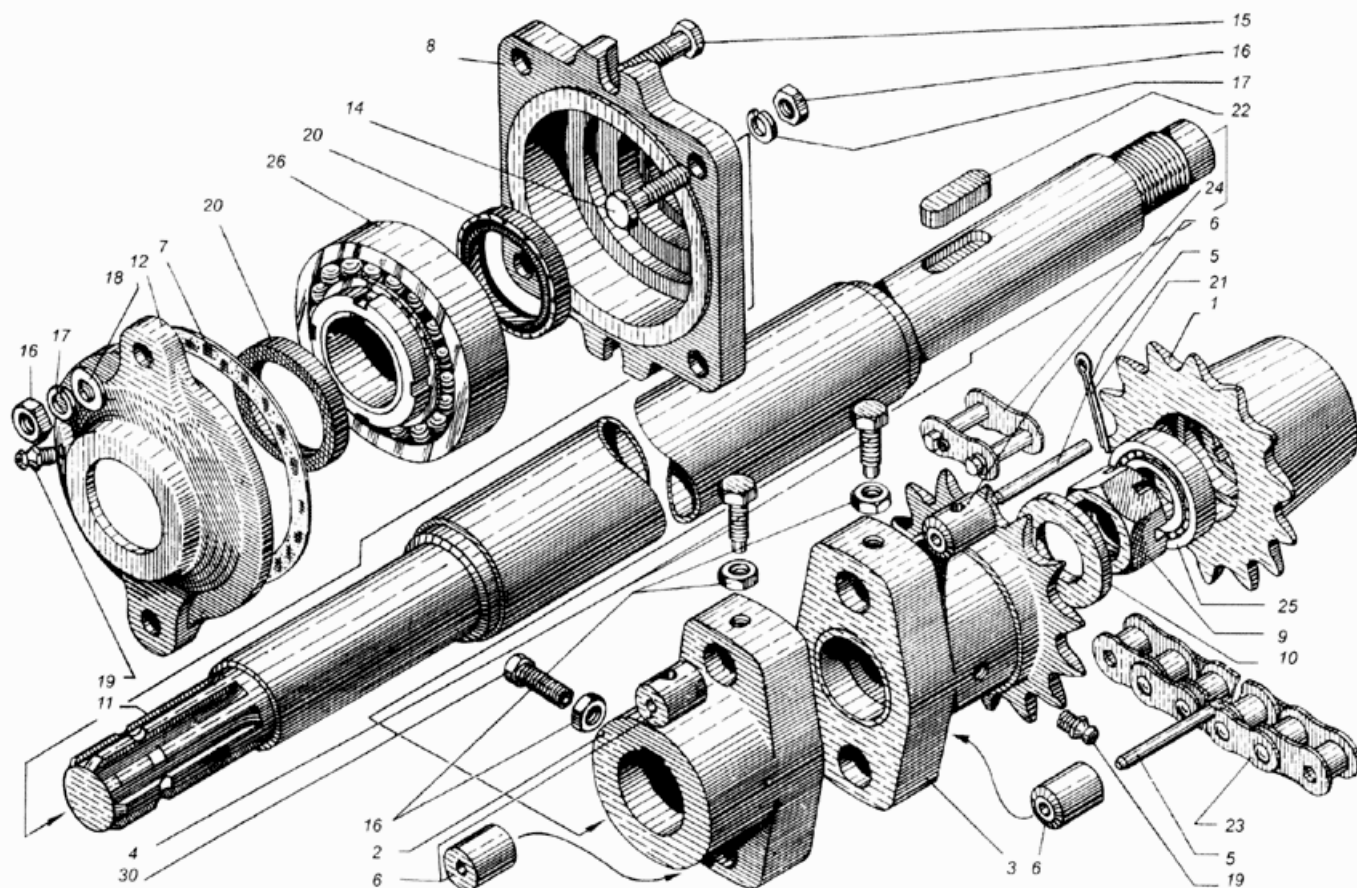
| № поз. | Каталожный номер | Наименование детали | Цены |
|--------|------------------|---------------------|------|
| 9      | 1-45x65-3.8752   | Манжета             |      |
| 10     | 1.2.Ц5.19853     | Масленка            |      |
| 8      | 10.11371         | Шайба               |      |
| 7      | 10.6402          | Шайба               |      |

|    |                 |                   |  |
|----|-----------------|-------------------|--|
| 13 | 11309           | Подшипник         |  |
| 1  | КОД 12.101      | Корпус подшипника |  |
| 2  | КОД 81.010      | Вал               |  |
| 4  | M10x35.7798     | Болт              |  |
| 5  | M10x40.7798     | Болт              |  |
| 6  | M6.5915         | Гайка             |  |
| 3  | H026.174        | Крышка подшипника |  |
| 11 | ПРЛ-25,4-5000   | Цепь              |  |
| 12 | С-ПРЛ-25,4-5000 | Звено цепи        |  |



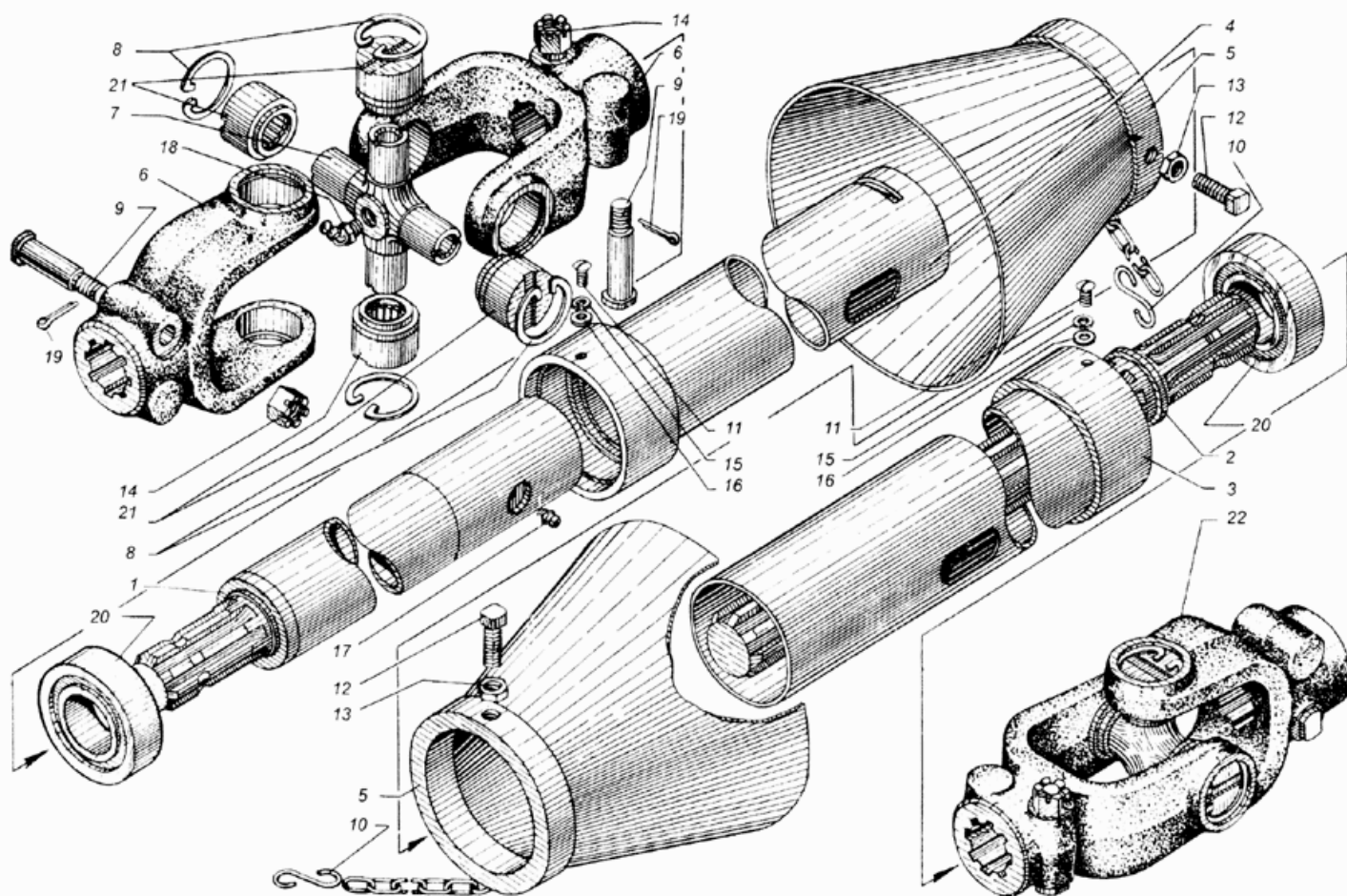
| № поз. | Каталожный номер | Наименование детали | Цены |
|--------|------------------|---------------------|------|
| 12     | 1-45x65-1.8752   | Манжета             |      |
| 11     | 1.2.Ц6.19853     | Масленка            |      |
| 10     | 10.11371         | Шайба               |      |
| 9      | 10.6402          | Шайба               |      |
| 16     | 11309            | Подшипник           |      |
| 2      | КОД 12.001       | Прокладка           |      |
| 3      | КОД 12.101       | Корпус подшипника   |      |
| 4      | КОД 13.607       | Полумуфта           |      |
| 8      | M10.5915         | Гайка               |      |
| 6      | M10x35.7798      | Болт                |      |

|    |                 |                   |  |
|----|-----------------|-------------------|--|
| 7  | M10x40.7796     | Болт              |  |
| 5  | H026.174        | Крышка подшипника |  |
| 13 | ПРЛ-25,4-5000   | Цепь              |  |
| 1  | ПРТ 10.02.320   | Вал               |  |
| 14 | С-ПРЛ-25,4-5000 | Звено цепи        |  |
| 15 | Ш25             | Подшипник         |  |



| № поз. | Каталожный номер | Наименование детали | Цены |
|--------|------------------|---------------------|------|
| 20     | 1-45x65-1.8752   | Манжета             |      |
| 19     | 1.2.Ц6.19853     | Масленка            |      |
| 18     | 10.11371         | Шайба               |      |
| 17     | 10.6402          | Шайба               |      |
| 26     | 11309            | Подшипник           |      |
| 25     | 1205             | Подшипник           |      |
| 22     | 12x8x45.8789     | Шпонка              |      |
| 21     | 5x60.397         | Шплинт              |      |
| 7      | КОД 12.001       | Прокладка           |      |
| 8      | КОД 12.101       | Корпус подшипника   |      |
| 9      | КОД 16.619       | Гайка специальная   |      |
| 10     | КОД 17.403       | Шайба               |      |

|    |                  |                         |  |
|----|------------------|-------------------------|--|
| 11 | КОД 50.040       | Вал                     |  |
| 16 | M10.5915         | Гайка                   |  |
| 13 | M10x30.1485      | Болт                    |  |
| 14 | M10x35.7798      | Болт                    |  |
| 15 | M10x40.7796      | Болт                    |  |
| 12 | Н026.174         | Крышка подшипника       |  |
| 23 | ПРЛ-25,4-5000    | Цепь                    |  |
| 1  | ПРТ 10.02.308    | Полумуфта               |  |
| 2  | ПРТ 10.02.312    | Полумуфта               |  |
| 3  | ПРТ 10.02.520    | Полумуфта со звездочкой |  |
| 4  | ПРТ 10.02.617    | Винт М10                |  |
| 5  | ПРТ 10.02.641-01 | Штифт                   |  |
| 6  | ПРТ 10.02.643-01 | Втулка                  |  |
| 24 | С-ПРЛ-25,4-5000  | Звено цепи              |  |



| № поз. | Каталожный номер | Наименование детали | Цены |
|--------|------------------|---------------------|------|
| 17     | 1.1.Ц6.19853     | Масленка            |      |
| 20     | 180508КС9        | Подшипник           |      |
| 18     | 2.3.45.Ц6.19853  | Манжета             |      |
| 11     | 2М6x14.17473     | Винт                |      |

|    |               |              |  |
|----|---------------|--------------|--|
| 19 | 3,2x25.397    | Шплинт       |  |
| 16 | 6.11371       | Шайба        |  |
| 15 | 6.6402        | Шайба        |  |
| 21 | 804805        | Подшипник    |  |
| 22 | AA-63.2752    | Шарнир       |  |
| 13 | M10.5915      | Гайка        |  |
| 12 | M10x30.1485   | Болт         |  |
| 14 | M12.15522     | Гайка        |  |
| 6  | H051.04.601C  | Вилка А63    |  |
| 7  | H051.04.606   | Крестовина   |  |
| 8  | H051.04.632   | Кольцо       |  |
| 9  | H051.04.638   | Болт         |  |
| 5  | ПРТ 10.02.790 | Конус        |  |
| 1  | ПРТ 10.02.610 | Крышка       |  |
| 2  | ПРТ 10.02.654 | Вал шлицевой |  |
| 3  | ПРТ 10.02.770 | Труба        |  |
| 4  | ПРТ 10.02.780 | Труба        |  |
| 10 | РЖТ35.602     | Цепь         |  |