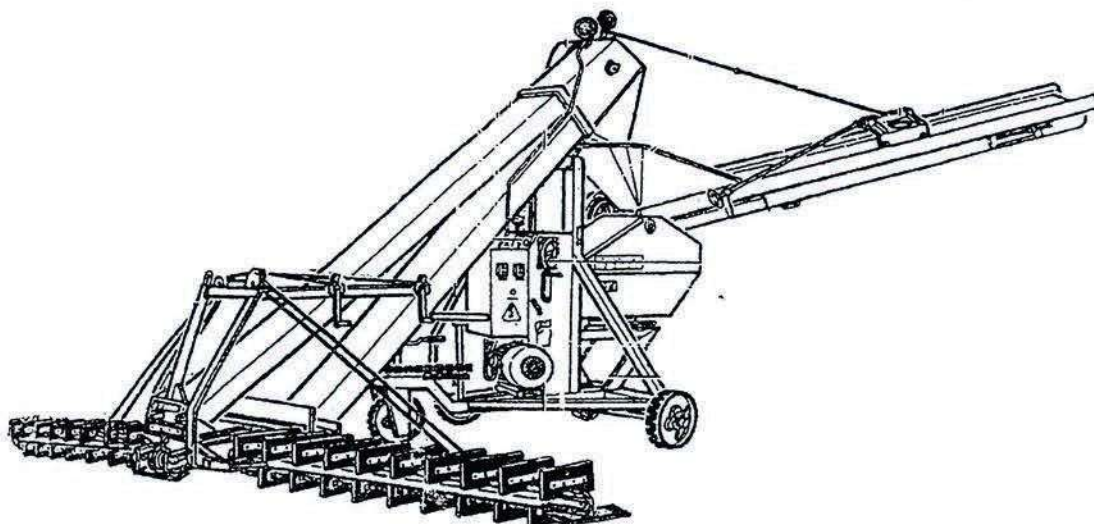


**ЗЕРНОПОГРУЗЧИК ПЕРЕДВИЖНОЙ
ЗПС-100**

**ЗЕРНОМЕТАТЕЛЬ
ЗМ-60**



КАТАЛОГ

деталей и сборочных единиц

«ТК АГРОРЕСУРС»

Телефоны: +380 (99) 466-27-00; +380 (96) 109-46-40

Александр

2017

ВВЕДЕНИЕ

Приведенная номенклатура деталей в каталоге охватывает все детали и сборочные единицы, которые могут потребоваться при эксплуатации и ремонте зернопогрузчика ЗПС-100 и зернометателя ЗМ-60.

Перечень сборочных единиц и деталей изложен по конструктивному признаку.

На каждую сборочную единицу заложены иллюстрация и спецификация, включающие в себя сборочные единицы второго порядка, детали, стандартизованные изделия, покупные изделия и прочие материалы.

Для заказа необходимой детали или сборочной единицы достаточно найти на рисунке номер этой детали или сборочной единицы, а по спецификации к рисунку выписать наименование и количество их на сборочную единицу.

В каталог включены неразъемные сборочные единицы (сварочные) без перечисления входящих в них деталей.

Нумерация конструктивных сборочных единиц, а также всех оригинальных деталей зернопогрузчика состоит из двух частей. Первая часть образована из букв краткого названия модели машины. Вторая часть — цифровая, состоящая из обозначения сборочной единицы или детали.

В обозначениях сборочных единиц использована ступенчатая входимость деталей в сборочные единицы.

Для нумерации сборочных единиц принята следующая условность: первые две цифры — номер сборочной единицы, затем следуют три нуля. Для нумерации сборочных единиц, входящих в другие сборочные единицы: первые две цифры — номер сборочной единицы, 3-я и 4-я — номер сборочной единицы второго порядка, затем следует ноль.

Для нумерации деталей принята следующая условность: первые две цифры после буквенного индекса — обозначение сборочной единицы, 3-я цифра является обозначением определенного материала, из которого изготовлена данная деталь, 4-я и 5-я цифры обозначают порядковый номер детали.

Например: ЗП05102:

ЗП — обозначение модели машины;

05 — обозначение сборочной единицы;

1 — условное обозначение материала;

02 — порядковый номер детали.

После цифровой части обозначения детали или сборочной единицы иногда ставятся буквы: А, Б и т. д. Наличие этих букв указывает, что данная деталь или сборочная единица подвергалась изменению.

Так, например: буква А означает первое изменение, буква Б — второе и т. д.

Применяемые на зернопогрузчике детали и сборочные единицы с базовых моделей других сельскохозяйственных машин имеют обозначения, примерно аналогичные обозначениям, принятым в зернопогрузчике ЗПС-100.

КРАТКИЕ ОБЩИЕ СВЕДЕНИЯ ОБ ИЗДЕЛИИ

Зернопогрузчик ЗПС-100 и Зернометатель ЗМ-60 предназначены для механизации погрузочно-разгрузочных работ на открытых токах и в зерноскладах.

ТЕХНИЧЕСКИЕ ДАННЫЕ

Таблица 1

Наименование	Единица измерения	Значение
Марка	—	ЗПС-100
Тип	—	самопере-движной
Суммарная мощность, не более	кВт	10,5
Масса машины в полной комплектности, не более	кг	1250
Производительность на пшенице при влажности не более 20%, максимальная	т/ч	100
Габаритные размеры в рабочем положении без поворота отгрузочного транспортера, не более	мм	
длина		6670
ширина		5600
высота		3080

Наименование	Единица измерения	Значение
Марка	—	ЗМ-60
Тип	—	самопере-движной
Суммарная мощность, не более	кВт	8,1
Масса машины в полной комплектности, не более	кг	1240
Производительность на пшенице при влажности не более 20%, максимальная	т/ч	60
Габаритные размеры в рабочем положении без поворота отгрузочного транспортера, не более	мм	
длина		6650
ширина		4170
высота		3250

СПЕЦИФИКАЦИЯ СБОРОЧНЫХ ЕДИНИЦ

Номер позиции на рисунке	Обозначение	Наименование	Куда входит		Материал	Масса, кг
			Обозначение сборочной единицы	Количество на одну сборочную единицу		
ОБЩИЙ ВИД ЗП 00.000 (рис. 2)						
16	ЗП 01.000	Рама с ходом	ЗП 00.000	1		241,232
4	ЗП 02.000	Транспортер загрузочный	то же	1		371,482
13	ЗП 04.000 А	Контрпривод	--/--	1		25,507
19	ЗП 05.000	Электропривод	--/--	1		160
17	ЗП 07.000 А	Самоход	--/--	1		68,771
1	ЗП 10.000	Дышло	--/--	1		4,854
2	ЗП 12.000	Ограждение	--/--	1		8,513
18	ЗП 13.000	Ограждение	--/--	1		4,874
12	ЗП 14.000	Транспортер ленточный	--/--	1		183,6
9	ЗП 15.000	Ограждение	--/--	1		10,33
7	ЗП 16.000	Звездочка натяжная	--/--	1		0,988
5	ЗП 16.000-01	Звездочка натяжная	--/--	2		1,028
3	ЗП 17.000	Ограждение	--/--	1		8,663
10	ЗП 19.000	Ограждение	--/--	1		4,175
14	ЗП 20.000	Рамка поворотная	--/--	1		46,05
8	ЗП 23.000	Ограждение	--/--	1		2,229
15	ЗП 24.000	Шкив натяжной	ЗП 00.000	1		4,42
11	ЗП 25.000	Механизм подъема	--/--	1		16,262
6	ЗП 27.000	Звездочка натяжная	--/--	1		0,964

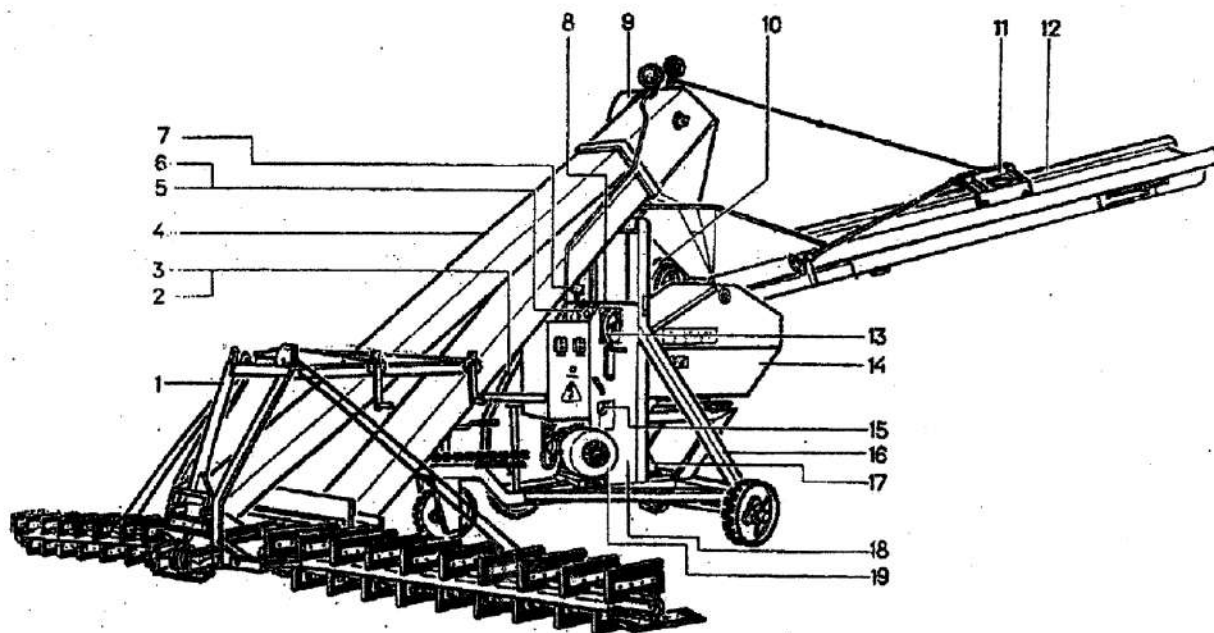


Рис. 2 Общий вид ЗП 00.000

Таблица 3

Номер позиции на рисунке	Обозначение	Наименование	Куда входит		Материал	Масса, кг
			Обозначение сборочной единицы	Количество на одну сборочную единицу		
РАМА С ХОДОМ ЗП 01.000 (рис. 3)						
45	ЗП 01.010 А	Рама	ЗП 01.000	1		116,541
1	ЗП 01.020	Ход передний	То же	1		51,092
28	ЗП 01.150	Рычаг тормоза	ЗП 01.140	1		1,043
31	ЗП 01.160	Шток	ЗП 01.140	1		0,277
6	ЗП 01.220	Ход задний	ЗП 01.000	1		55,88
38	ЗП 01.230	Тяга	ЗП 01.210	1		1,466
29	ЗП 01.240	Лента	ЗП 01.140	1		0,458
14	ЗП 01.260	Вилка	ЗП 01.000	2		0,221
42	ЗП 01.300	Рамка	ЗП 01.000	1		0,552
15	ЗП 01.320	Кронштейн	ЗП 01.000	1		0,388
9	ЗП 01.330	Вал-звездочка	ЗП 01.000	1		2,203
19	ЗП 01.370	Болт натяжной	ЗП 01.000	1		0,14
40	ЗП 01.421	Кронштейн	ЗП 01.000	2	Ст Зпс ГОСТ 14637-79	1,873
32	ЗП 01.431	Стенка	ЗП 01.000	1	08 кп ГОСТ 16523-70	1,91
13	ЗП 01.433	Планка	ЗП 01.000	2	СТК-2 ГОСТ 17715-72	0,014
18	ЗП 02.436	Шайба	ЗП 01.000	1	СТК-2 ГОСТ 17715-72	0,007
36	ЗП 01.608	Шайба	ЗП 01.140	1	Сталь 45 ГОСТ 1051-73	0,044
37	ЗП 01.612	Пружина	ЗП 01.140	1	Проволока 11-4,0 ГОСТ 9389-75	0,173
4	ЗП 01.616	Пружина	ЗП 01.390	1	Проволока 11-1 ГОСТ 9389-75	0,002
24	ЗП 01.621	Болт	ЗП 01.000	1	Болт откидной М16Х120 ГОСТ 3033-79	0,2040
2	ЗП 01.649	Ручка	ЗП 01.390	1	Ст Зпс ГОСТ 535-88	0,023
5	ЗП 01.652	Втулка	ЗП 01.390	1	Ст Зпс ГОСТ 535-88	0,043
8	НГ 19602-01	Болт натяжной	ЗП 01.000 ЗП 01.140	1	Болт М12Х65 ГОСТ 7796-70	0,0690
46		Масленка 1.2.Цбхр ГОСТ 19853-74	ЗП 01.000	2		0,0062
11		Ось-2-8h11X75.35 (d=3,2) ГОСТ 9650-80	ЗП 01.000	1		0,031

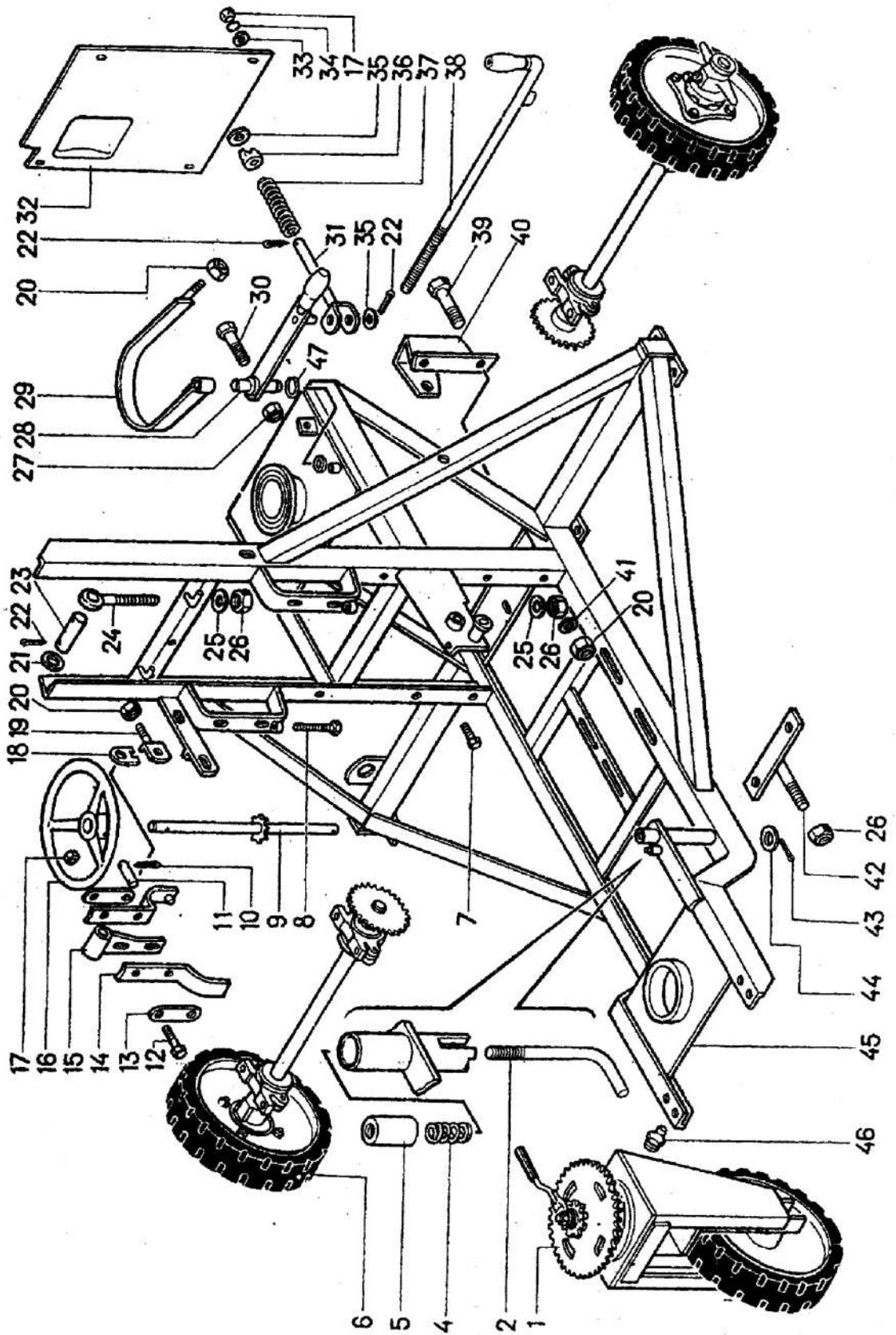


Рис. 3 Рама с холлом ЗП 01.000

Номер позиции на рисунке	Обозначение	Наименование	Куда входит		Материал	Масса, кг
			Обозначение сборочной единицы	Количество на одну сборочную единицу		
23		Ось 2-14h11X65.35 ГОСТ 9650-80	ЗП 01.000	1		0,0830
		Болты ГОСТ 7796-70				
30		М 8-6gX 16,58.099	ЗП 01.000	4		0,01
12		М8-6gX30.58.099	ЗП 01.000	2		0,015
39		М12-6gX35.58.099	ЗП 01.000	4		0,042
7		Винт ВМ10-6gX X25.22Н.019 ГОСТ 1485-84	ЗП 01.000	2		0,018
		Гайки ГОСТ 5915-70:				
17		М8-6Н.6.099	ЗП 01.000	6		0,005
27		М10-БН.6.099	ЗП 01.000	2		0,011
20		М12-6Н.0.99	ЗП 01.000	6		0,015
26		М16-6Н.6.099	ЗП 01.000	1		0,033
		Шайбы ГОСТ 6402-70:				
34		8.65Г.099	ЗП 01.000	4		0,0009
41		12.65Г.099	ЗП 01.000	4		0,003
		Шайбы ГОСТ 11371-78:				
33		8.02.Ст3.099	ЗП 01.000	4		0,002
21		14.02.Ст3.099	ЗП 01.000	2		0,008
25		16.02.Ст3.099	ЗП 01.000	2		0,011
44		24.02.Ст3.099	ЗП 01.000	1		0,032
		Шпильки ГОСТ 397-79:				
10		3,2X16.019	ЗП 01.000	2		0,001
43		5X36.019	ЗП 01.000	1		0,005
22		3,2X20.019	ЗП 01.000	2		0,001
16	Н 067.027	Штурвал	ЗП 01.000	1	СЧ 20 ГОСТ 1412-85	3,7

Таблица 4

Номер позиции на рисунке	Обозначение	Наименование	Куда входит		Материал	Масса, кг
			Обозначение сборочной единицы	Количество на одну сборочную единицу		
ХОД ПЕРЕДНИЙ ЗП 01.020 (рис. 4)						
17	ЗП 01.040	Вилка	ЗП 01.020	1		3,008
34	ЗП 01.050	Вилка	ЗП 01.020	1		10,85
23	ЗП 01.060	Рукоятка	ЗП 01.020	1		0,647
30	ЗП 01.070	Винт	ЗП 01.020	1		1,264
1	ЗПТ 1-6-2	Колесо обрезиненное	ЗП 01.020	1		11,77
20	ЗП 01.101	Гайка специальная	ЗП 01.020	1	СЧ 20 ГОСТ 1412-85	3,27
11	ЗПТ 1007	Ступица колеса	ЗП 01.020	1	То же	3,1
28	ЗП 01.401	Собачка	ЗП 01.020	1	Сталь 40 ГОСТ 1577-81	0,12
16	ЗП 01.402	Звездочка	ЗП 01.020	1	Сталь 40 ГОСТ 1577-81	4,448
3	ЗП 01.403	Пластина	ЗП 01.020	2	Ст. 3 ГОСТ 14637-79	0,0480
33	ЗП 01.419	Планка	ЗП 01.020	2	Ст. 2сп ГОСТ 16523-70	0,008
15	ЗП 01.439	Шайба	ЗП 01.020	1	Ст. 3сп ГОСТ 14637-79	0,153
10	ЗС 4040	Крышка	ЗП 01.020	2	Ст. 3сп ГОСТ 16523-70	0,08
9	ЗС 4041	Шайба	ЗП 01.020	2	То же	0,038
4	ЗП 01.601	Ось	ЗП 01.020	1	Сталь 45 ГОСТ-1051-73	1,42
2	ЗП 01.602	Болт специальный	ЗП 01.020	2	Ст. 3сп ГОСТ 535-88	0,4090
7	ЗП 01.603	Пружина	ЗП 01.020	2	Проволока 11-3,5 ГОСТ 9389-75	0,295
18	ЗП 01.606	Шайба	ЗП 01.020	1	Ст. 3сп ГОСТ 535-88	0,095
32	ЗП 01.802	Втулка	ЗП 01.020	1	Труба 32X32 ГОСТ 3262-75	0,0380
8		Втулка роликовая 32X48X65 ГОСТ 2325-53	ЗП 01.020	2		0,240
13		Масленка 1.2.Цбхр ГОСТ 19853-74	ЗП 01.020	1		0,0062
31		Болт М10-6gX80.58.099 ГОСТ 7796-70	ЗП 01.020	4		0,055
12		Болт М12-6gX35.58.099 ГОСТ 7796-70	ЗП 01.020	4		0,042
6		Гайка М12-6Н.6.099 ГОСТ 5915-70	ЗП 01.020	6		(ОД) 150
29		Гайка М10-6Н.6.099 ГОСТ 5916-70	ЗП 01.020	1		0,011

Номер позиции на рисунке	Обозначение	Наименование	Куда входит		Материал	Масса, кг
			Обозначение сборочной единицы	Количество на одну сборочную единицу		
24		Гайка М16-6Н.6.099 ГОСТ 5919-79	ЗП 01.020	1		0,035
5		Шайба 12.65Г.099 ГОСТ 6402-70	ЗП 01.020	6		0,003
14		Шайба 20.02.Ст.3.099 ГОСТ 6958-78	ЗП 01.020	2		0,197
25		Шайба 16.02.Ст.3.099 ГОСТ 11371-78	ЗП 01.020	1		0,011
26		Шпильки ГОСТ 397-79 3,2X16.019	ЗП 01.020	1		0,001
27		4Х36.019	ЗП 01.020	1		0,003
19		Штифт 8h8X40 ГОСТ 3128-70	ЗП 01.020	1		0,017

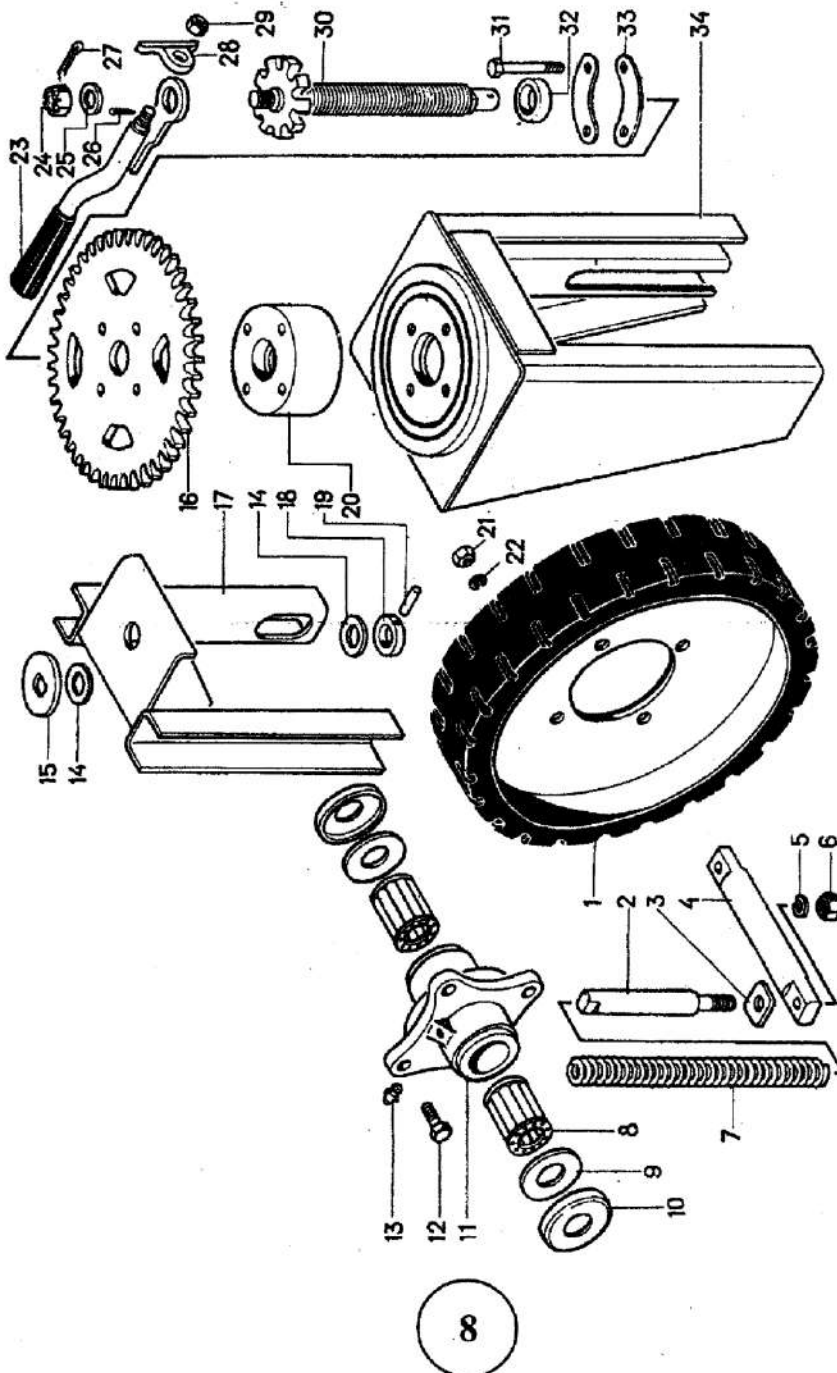


Рис. 4 Хол передний ЗП 01.020

Номер позиции на рисунке	Обозначение	Наименование	Куда входит		Материал	Масса, кг
			Обозначение сборочной единицы	Количество на одну сборочную единицу		
ТОРМОЗ ЛЕНТОЧНЫЙ ЗП 01.140 (рис.5)						
4	ЗП 01.150	Рычаг тормоза	ЗП 01.140	1		1,043
2	ЗП 01.160	Шток	То же	1		0,277
5	ЗП 01.240	Лента	--/--	1		0,459
8	ЗП 01.608	Шайба	--/--	1	Сталь 45 ГОСТ 1051-75	0,044
10	ЗП 01.612	Пружина	--/--	1	Проволока 11 4,0 ГОСТ 9389-75	0,173
9		Масленка 1.2.6.Цбхр ГОСТ 19853-74	--/--	1		0,0062
6		Гайка М12.5.099 ГОСТ 5915-70	--/--	2		0,015
1		Шайба 12.02.Ст.3.099 ГОСТ 11371-78	--/--	3		0,012
3		Шплинт 3,2X20.019 ГОСТ 397-79	--/--	2		0,001
7		Кольцо запорное 20 МН 470-61	--/--	1		0,01

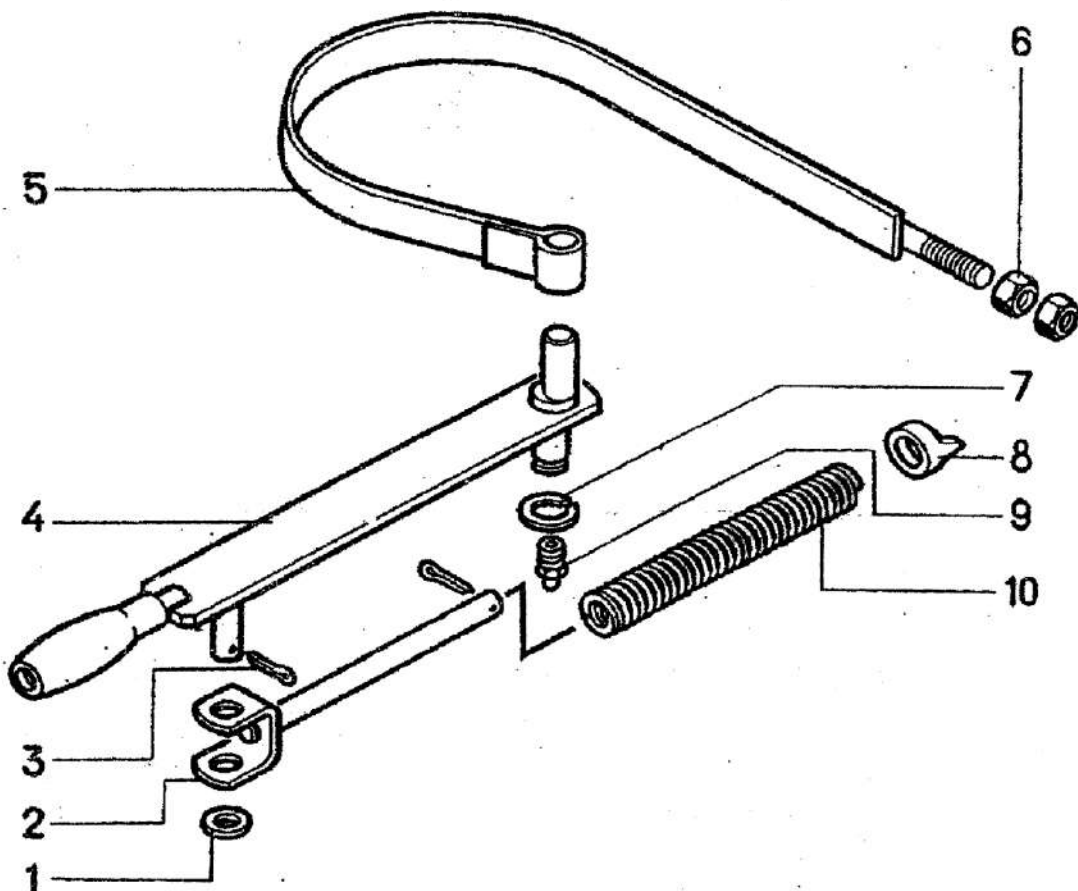


Рис 5. Тормоз ленточный ЗП 01.140

Таблица 6

Номер позиции на рисунке	Обозначение	Наименование	Куда входит		Материал	Масса, кг
			Обозначение сборочной единицы	Количество на одну сборочную единицу		
ХОД ЗАДНИЙ ЗП 01.220 (рис. 6)						
10	ЗМ 01.180	Ступица	ЗП 01.220	1		3,318
1	ЗПТ 1-6-2	Колесо обрeзинное	ЗП 01.220	2		11,77
40	ЗПТ 1-6-2-1	Обод колеса	ЗП 01.220	2		5,04
35	ЗП 01.340	Звездочка z=25, t=19,05	ЗП 01.220	1		2,025
45	ЗП 01.360	Звездочка z=25, t=19,05	ЗП 01.220	1		2,022
5	ЗП 01.102	Полумуфта	ЗП 01.220	1	СЧ 20 ГОСТ 1412-85	1,79
38	ЗМ 01.104	Ступица	ЗП 01.220	1	То же	2,28
3	ЗМ 01.435	Шайба	ЗП 01.220	2	Ст.3 ГОСТ 16523-70	0,067
29	ЗП 14.502	Планка	ЗП 01.220	1	Ст. 3 ГОСТ 535-88	0,06
21	ЗП 01.625	Вал	ЗП 01.220	1	Сталь 35 ГОСТ 1051-73	4,985
4	ЗП 01.626	Пружина	ЗП 01.220	1	Проволока 11-3 ГОСТ 9386-75	0,035
27	ЗП 01.627	Вал	ЗП 01.220	1	Сталь 35 ГОСТ 1051-73	4,3290
7	ЗП 01.628	Пружина	ЗП 01.220	1	Проволока 11-3 ГОСТ 9389-75	0,001
9	ЗП 01.629	Кнопка	ЗП 01.220	1	Сталь 35 ГОСТ 1051-73	0,03
6	ЗП 01.631	Фиксатор	ЗП 01.220	1	То же	0,026
8	ЗП 01.632	Втулка	ЗП 01.220	1	Ст. 3 ГОСТ 535-88	0,02
36	ЗП 01.646	Штифт	ЗП 01.220	1	Сталь 35 ГОСТ 1050-74	0,019
17	ЗМ 01.623	Кольцо 30	ЗП 01.220	1	Сталь 35 ГОСТ 1051-73	0,157
39	ИЖ 2162	Безбандажная массивная шина	ЗПТ 1-6-2	2		6,73
14		Подшипник 11206 ГОСТ 8545-78	ЗП 01.220	4		0,45
13		Манжетка 12-30X52-1 ГОСТ 8752-79	ЗП 01.220	8		0,021
15		Масленка 2.2.45 Ц6хр ГОСТ 19853-74	ЗП 01.220	1		0,006
25		Масленка 2.2.90 Ц6хр ГОСТ 19853-74	ЗП 01.220	1		0,006
20		Кольцо 5011 019 ГОСТ 2833-77	ЗП 01.220	1		0,0008
34		Кольцо 6511 019 ГОСТ 2833-77	ЗП 01.220	1		0,0016

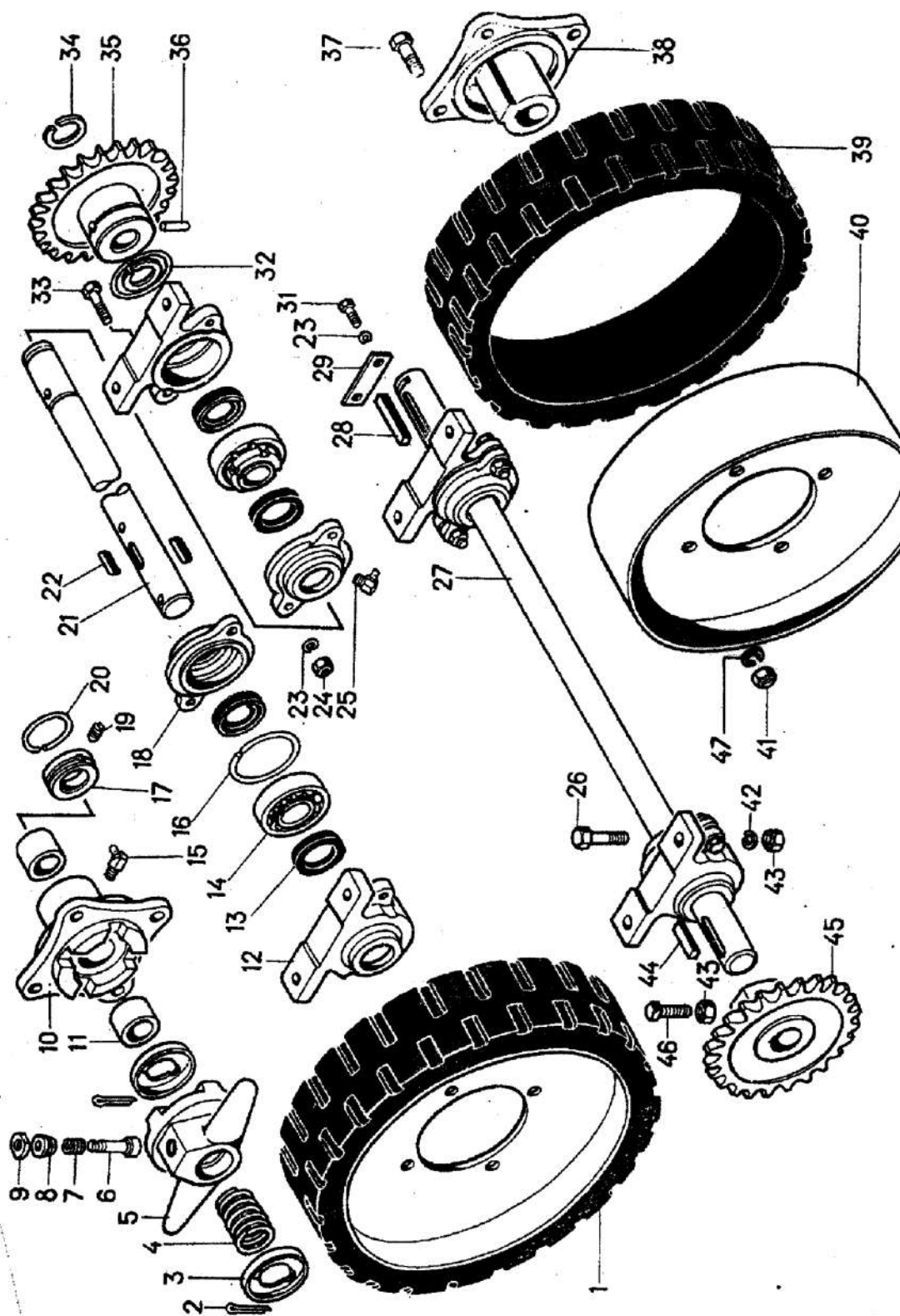


Рис. 6 Ход задний ЗП 01. 220

Номер позиции на рисунке	Обозначение	Наименование	Куда входит		Материал	Масса, кг
			Обозначение сборочной единицы	Количество на одну сборочную единицу		
32		Кольцо 6.65Г ГОСТ 13942-80	ЗП 01.220	2		0,0001
		Болты ГОСТ 7795-70:				
33		M8X45.58.099	ЗП 01.220	8		0,02
26		M10-6gX40.58.099	ЗП 01.220	8		0,03
		Болты ГОСТ 7796-70:				
31		M8-6gX 16.58.099	ЗП 01.220	2		0,01
37		M12-6gX35.58.099	ЗП 01.220	8		0,042
19		Винт VM10-6gX14.22.4.019 ГОСТ 1478-84	ЗП 01.220	2		0,007
46		Винт VM10-6gX25.22.H.019 ГОСТ 1485-84	ЗП 01.220	1		0,018
24		Гайка M8.5.099 ГОСТ 5915-70	ЗП 01.220	8		0,005
43		Гайка M10.5.099 ГОСТ 5915-70	ЗП 01.220	9		0,011
41		Гайка M12-5.009 ГОСТ 5915-70	ЗП 01.220	8		0,015
23		Шайбы ГОСТ 6402-70: 8.65Г.099	ЗП 01.220	10		0,0009
42		10.65Г.099	ЗП 01.220	8		0,001
47		12.65Г.099	ЗП 01.220	8		0,003
		Шпонки ГОСТ 23360-78:				
22		8X7X36	ЗП 01.220	2		0,015
44		2-8X7X50	ЗП 01.220	1		0,022
28		2-8X7X63	ЗП 01.220	1		0,027
2		Шплинт 6,3X40.019 ГОСТ 397-79	ЗП 01.220	2		0,011
12	H 026.058	Корпус подшипника	ЗП 01.220	4	СЧ 20 ГОСТ 1412-85	1,49
18	H 026.163	Крышка подшипника	ЗП 01.220	4	СЧ 20 ГОСТ 1412-85	0,5
16		Кольцо распорное	ЗП 01.220	2	Проволока 4,0-0-4 ГОСТ 3282-74	0,0200
11		Втулка НЕН 400003	ЗП 01.180	2	Смеси порошков	0,062

Таблица 7

Номер позиции на рисунке	Обозначение	Наименование	Куда входит		Материал	Масса, кг
			Обозначение сборочной единицы	Количество на одну сборочную единицу		
ТРАНСПОРТЕР ЗАГРУЗОЧНЫЙ ЗП 02.000 (рис. 7)						
39	ЗП 02.010	Корпус	ЗП 02.000	1		
12	ЗП 02.040	Рамка питателей	ЗП 02.000	1		
38	ЗП 02.050	Муфта предохранительная	ЗП 02.000	1		
33	ЗП 02.060	Цель транспортера	ЗП 02.000	1		
3	ЗП 02.070	Питатель	ЗП 02.000	1		
44	ЗП 02.080	Питатель	ЗП 02.000	1		
4	ЗП 02.090	Цель питателя	ЗП 02.000	2		
1	ЗП 02.300	Крышка с редукторами	ЗП 02.000	1		
34	ЗП 02.370	Кожух	ЗП 02.000	1		
2	ЗП 02.442	Щека	ЗП 02.000	2	Ст. 3 по ГОСТ 16523-70	
47	ЗП 02.467	Секция	ЗП 02.000	1	Ст. 3 по ГОСТ 16523-70	
48	ЗПТ 4097	Щиток	ЗП 02.000	1	То же	
28	ОВБ 4219	Закрутка	ЗП 02.000	2	СТК-2 ГОСТ 17715-72	
25	ЗП 02.601	Вал	ЗП 02.000	1	Сталь 35 ГОСТ 1051-73	
42	ЗП 02.602	Шпилька	ЗП 02.000		Ст. 3 по ГОСТ 535-88	0,209
41	ЗП 02.615	Шпилька	ЗП 02.000	3	Ст. 3 по ГОСТ 535-88	0,205
24	ЗП 02.711	Шпонка	ЗП 02.000	1	Сталь шпоночная ГОСТ 8787-68	0,022
29	ЗП 02.901	Брусок	ЗП 02.000		Сосна I сорт ГОСТ 8486-66	7,002
30	ЗП 02.905	Доска	ЗП 02.000	1	Сосна I сорт ГОСТ 8486-66	5,76
14		Болт М8-6gX50. 58.099 ГОСТ 7795-70	ЗП 02.000	4		0,022
		Болты ГОСТ 7796-70:				
50		М8-6gX16.58.099	ЗП 02.000	4		0,01
32		М10-6gX25.58.099	ЗП 02.000	16		0,022
15		М10-6gX30.58.099	ЗП 02.000	6		0,024
53		М12-6gX30.58.099	ЗП 02.000	4		0,038
51		Болт М10-6gX20.56.099 ГОСТ 7802-81	ЗП 02.000	2		0,021
19		Винт ВМ10-6gX25.66.099 ГОСТ 1476-84	ЗП 02.000	1		0,018
22		Гайки ГОСТ 5915-70: М8.5.099	ЗП 02.000	8		0,005

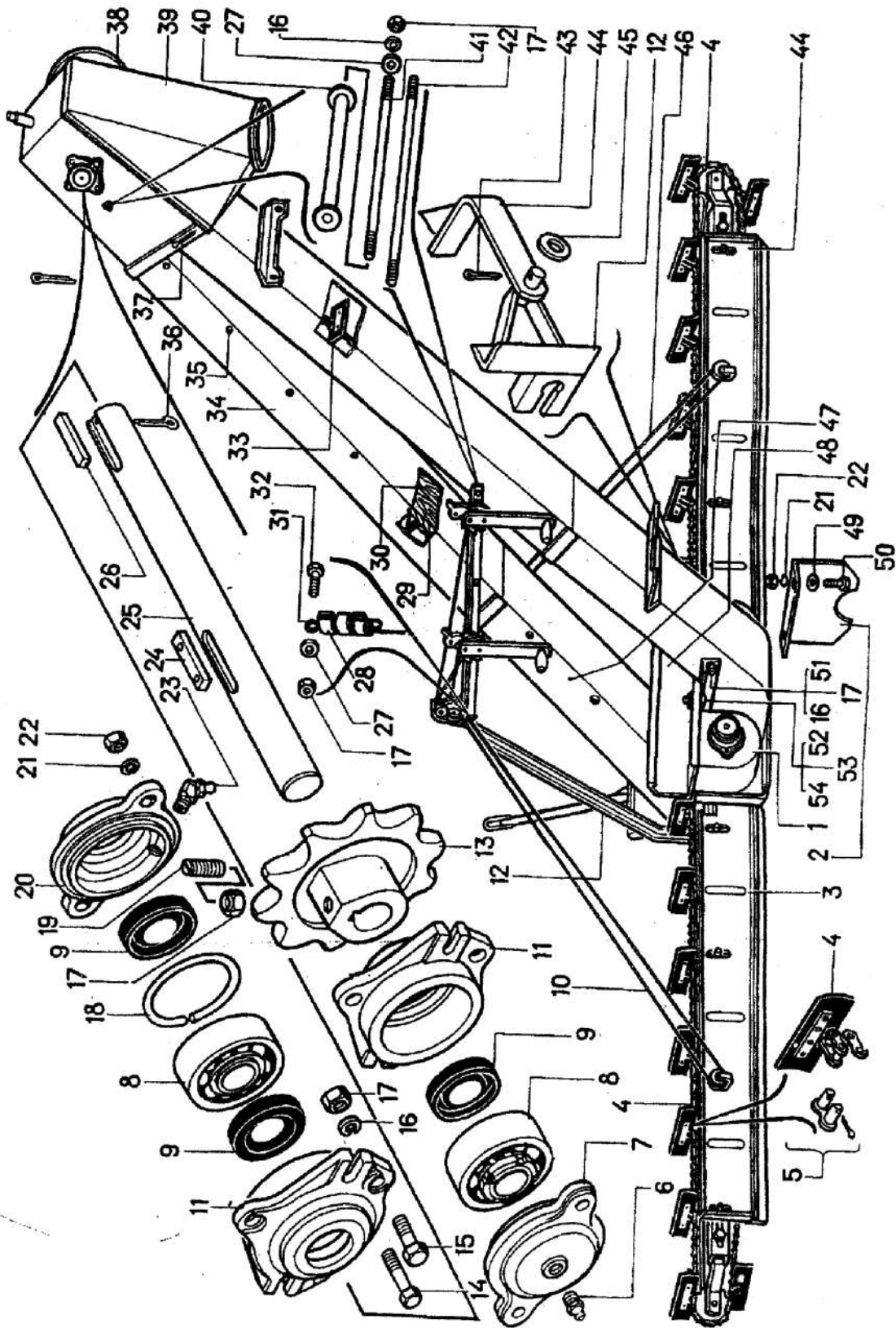


Рис. 7 Транспортёр загрузочный ЗП 02.000

Номер позиции на рисунке	Обозначение	Наименование	Куда входит		Материал	Масса, кг
			Обозначение сборочной единицы	Количество на одну сборочную единицу		
17		M10.5.099	ЗП 02.000	38		0,011
52		M 12.5.099	ЗП 02.000	4		0,015
17		Гайка МЮ.5.099 ГОСТ 5916-70	ЗП 02.000	1		0,011
9		Манжета 1.2-30X52-1 ГОСТ 8752-79	ЗП 02.000	3		0,021
		Масленки ГОСТ 19853-74:				
6		1.2.Ц6хр	ЗП 02.000	1		0,0062
23		2.2.45.Ц6хр	ЗП 02.000	1		0,0162
		Шайбы ГОСТ 11371-78:				
49		8.02.099	ЗП 02.000	4		0,002
27		10.02.099	ЗП 02.000	24		0,004
45		20.02.099	ЗП 02.000	2		0,017
		Шайбы ГОСТ 6402-70:				
21		8.65Г.099	ЗП 02.000	8		0,0009
16		10.65Г.099	ЗП 02.000	36		0,001
54		12.65Г.099	ЗП 02.000	4		0,003
26		Шпонка 3-8X7X45 ГОСТ 23360-78	ЗП 02.000	1		0,019
8		Подшипник 11206 ГОСТ 8545-75	ЗП 02.000	2		0,45
43		Шплинт 4X28.019 ГОСТ 397-79	ЗП 02.000	2		0,003
36		Шплинт 5X36-019 ГОСТ 397-79	ЗП 02.000	1		0,005
35		Шуруп 1-4X30 ГОСТ 1144-80	ЗП 02.000	14		0,002
11	H.026.085	Корпус подшипника	ЗП 02.000	2	СЧ 20 ГОСТ 1412-85	1,08
20	H.026.163	Крышка подшипника	ЗП 02.000	1	СЧ 20	0,5
7	H.026.226	Крышка подшипника	ЗП 02.000	1	ГОСТ 1412-85	0,37
18	H.026.504	Кольцо распорное	ЗП 02.000	1	Проволока 4,0-0-4 ГОСТ 3282-74	0,02
13	H.023.211-02	Звездочка z=10; t=38	ЗП 02.000	1	СЧ 20 ГОСТ 1412-85	1,45

Таблица 8

Номер позиции на рисунке	Обозначение	Наименование	Куда входит		Материал	Масса, кг
			Обозначение сборочной единицы	Количество на одну сборочную единицу		
РАМКА ПИТАТЕЛЕЙ ЗП 02.040 (рис. 8)						
1	ЗП 01.310	Болт натяжкой	ЗП 02.040	2		0,155
12	ЗП 02.110	Рамка	ЗП 02.040	1		20,078
19	ЗП 02.120	Ручка	ЗП 02.040	2		0,608
6	ЗП 02.103	Звездочка z=10, t=38,0	ЗП 02.040	1	СЧ 20 ГОСТ 1412-85	1,564
21	ЗП 02.108	Ролик	ЗП 02.040	4	То же	0,31
10	ЗП 02.109	Ролик	ЗП 02.040	1	То же	0,425
15	ЗП 02.112	Собачка	ЗП 02.040	2	То же	0,17
16	ЗПТ 1019А	Храповик	ЗП 02.040	2	То же	1,47
4	ЗП 02.455	Крышка	ЗП 02.040	2	Ст. 3пс ГОСТ 16523-70	0,069
18	ЗПТ 4062	Шайба	ЗП 02.040	2	То же	0,008
17	ЗПТ 4103	Шайба	ЗП 02.040	2	То же	0,04
9	ЗП 02.618	Ось	ЗП 02.040	1	Сталь 35 ГОСТ 1051-79	0,135
3	ЗП 02.622	Ось	ЗП 02.040	1	Ст. 3 пс ГОСТ 535-88	1,454
5		Подшипник 180205 ГОСТ 8882-75	ЗП 02.040	2		0,14
8		Болт М6Х16.58.099 ГОСТ 7798-70	ЗП 02.040	12		0,005
2		Гайка М12.5.099 ГОСТ 5915-70	ЗП 02.040	4		0,015
7		Шайба 6.65Г.099 ГОСТ 6402-70	ЗП 02.040	12		0,004
		Шайбы ГОСТ 11371-68				
14		Ю.02.Ст.1099	ЗП 02.040	2		0,004
20		16.02.Ст.3.099	ЗП 02.040	6		0,011
		Шпильки ГОСТ 397-79				
13		3,2Х16.019	ЗП 02.040	2		0,001
11		4Х28.019	ЗП 02.040	5		0,003

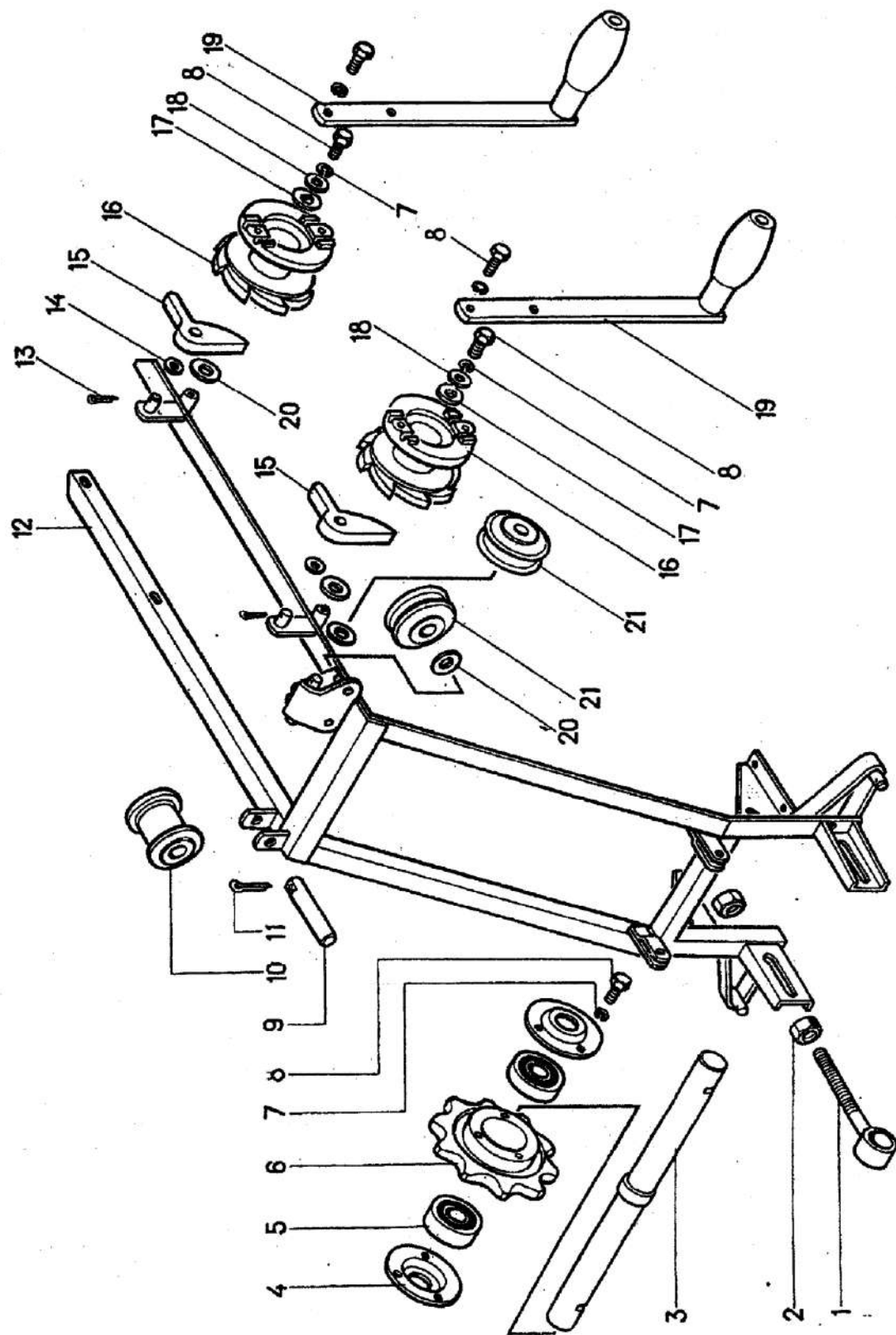


Рис. 8. Рамка питателей ЗП 02.040

Таблица 9

Номер позиции на рисунке	Обозначение	Наименование	Куда входит		Материал	Масса, кг
			Обозначение сборочной единицы	Количество на одну сборочную единицу		
МУФТА ПРЕДОХРАНИТЕЛЬНАЯ ЗП 02.050 (рис. 9)						
3	ЗП 02.210	Звездочка z = 36, t = 25,4	ЗП 02.140	1		6,419
6	ЗП 02.113	Ступица	ЗП 02.050	1	СЧ 20 ГОСТ 1412-85	2,015
12	ЗП 02.402	Диск	ЗП 02.050	1	Ст. 3пс ГОСТ 14637-79	1,67
14	ЗП 02.464	Диск	ЗП 02.050	1	Ст. 3пс ГОСТ 16523-70	0,839
7	ЗП 02.624	Петля	ЗП 02.050	1	Проволока 11-4,0 ГОСТ 9389-75	0,022
5		Накладка фрикционная 2571116556 ГОСТ 1786-80	ЗП 02.050	2		
1		Болт М10Х95.58.099 ГОСТ 7795-70	ЗП 02.050	5		0,097
9		Винт ВМ10-6gХ35.22Н.019 ГОСТ 1485-84	ЗП 02.050	1		0,023
10		Гайка М10.5.099 ГОСТ 5915-70	ЗП 02.050	11		0,011
11		Шайба 10.65Г.099 ГОСТ 6402-70	ЗП 02.050	1		0,003
8		Шайба 10.02.Ст.3.099 ГОСТ 11371-78	ЗП 02.050	1		0,004
4		Масленка 1.2.Ц6хр	ЗП 02.050	1		0,0062
13	Н 038.04.005	Пружина	ЗП 02.050	5	Проволока 11-5,0 ГОСТ 9389-75	0,05
2		Втулка НЕН 400003	ЗП 02.140	2	Смеси порошков	0,062

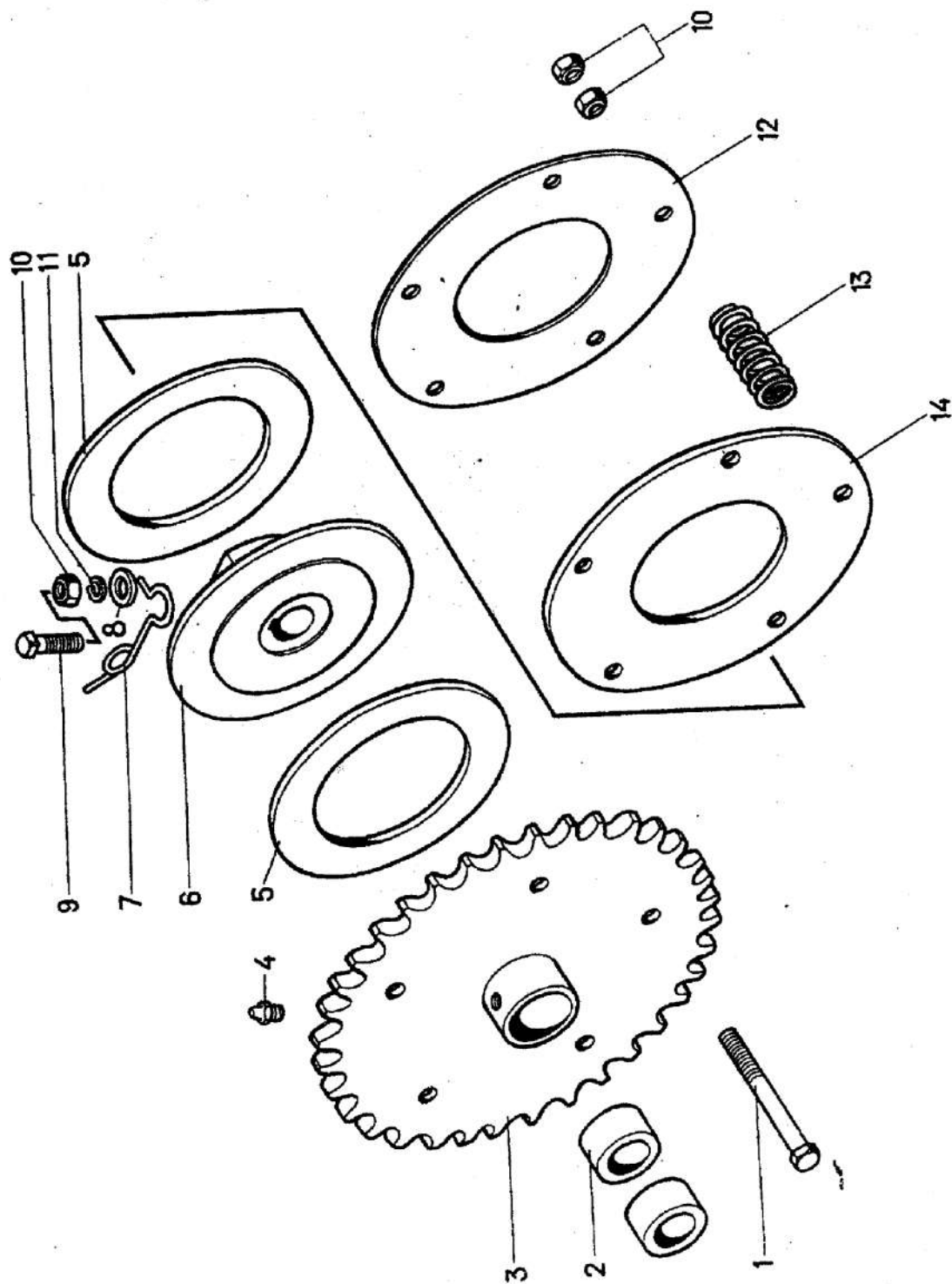


Рис. 9 Муфта предохранительная ЗП 02.050

Таблица 10

Номер позиции на рисунке	Обозначение	Наименование	Куда входит		Материал	Масса, кг
			Обозначение сборочной единицы	Количество на одну сборочную единицу		
ПИТАТЕЛЬ ЗП 02.070 (рис. 10)						
4	ЗП 02.150	Рама питателя	ЗП 02.07.0	1		11,778
1	ЗП 02.160	Щиток	ЗП 02.070	1		7,62
6	ЗП 02.270	Рамка натяжная	ЗП 02.170	1		2,31
12	ЗП 02.103	Звездочка z=10,t=38,0	ЗП 02.170	1	СЧ 20 ГОСТ 1412-85	1,564
15	ЗП 02.108	Ролик	ЗП 02.070	1	То же	0,31
16	ЗП 02.443	Ограничитель	ЗП 02.070	1	Ст. 10пс ГОСТ 503-81	0,05
19	ЗП 02.612	Втулка	ЗП 02.070	1	Ст. 3пс ГОСТ 535-88	0,044
9	ЗП 02.455	Крышка	ЗП 02.170	2	Ст. 3пс ГОСТ 16523-70	0,069
14	ЗП 02.623	Ось	ЗП 02.170	1	Ст. 3пс ГОСТ 535-88	0,512
8		Подшипник 180205 ГОСТ 888275	ЗП 02.170			0,14
7		Болт М10Х25.58.099 ГОСТ 7796-70	ЗП 02.070			0,022
11		Болт М6Х 16,58.099 ГОСТ 7798-70	ЗП 02.170			0,005
		Гайки ГОСТ 5915-70:				
2		М10.5.099	ЗП 02.070	6		0,011
5		М16.5.099	ЗП 02.070	2		0,033
		Шайбы ГОСТ 6402-70:				
10		6.65Г.099	ЗП 02.170	6		0,0004
18		10.65Г.099	ЗП 02.070	1		0,001
17		Шайба 10.02.Ст.3.099 ГОСТ 6958-78	ЗП 02.070	9		0,012
3		Шайба 10.02.Ст. 3.099 ГОСТ 11371-78	ЗП 02.070	2		0,004
13		Шплинт 5Х36.019 ГОСТ 397-79	ЗП 02.170	1		0,005

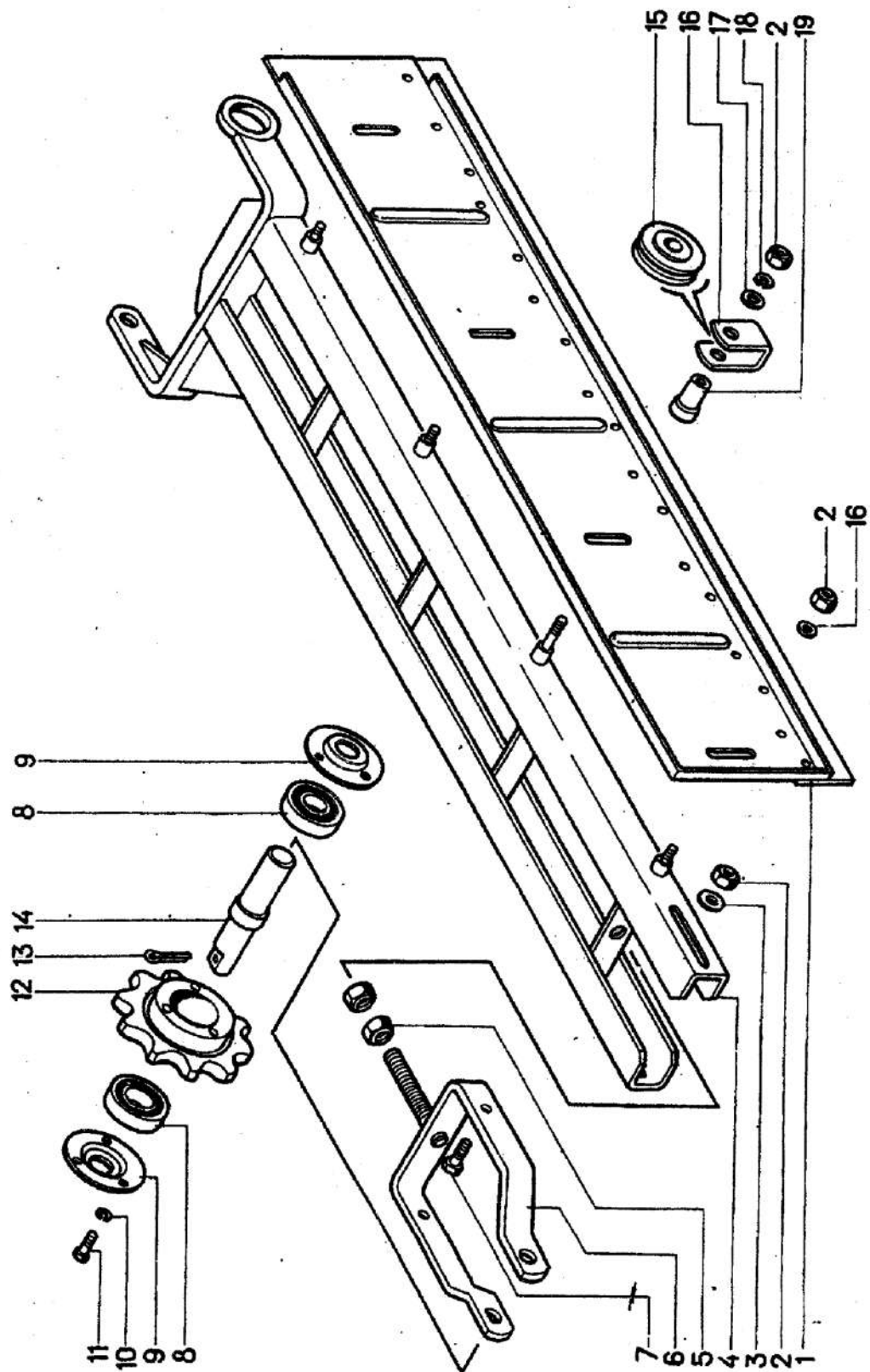


Рис. 10. Питатель 02.070

Номер позиции на рисунке	Обозначение	Наименование	Куда входит		Материал	Масса, кг
			Обозначение сборочной единицы	Количество на одну сборочную единицу		
ПИТАТЕЛЬ ЗП 02.080 (рис. 11)						
1	ЗП 02.180	Рама питателя	ЗП 02.080	1		11,778
14	ЗП 02.190	Щиток	ЗП 02.080	1		7,62
3	ЗП 02.270	Рамка натяжная	ЗП 02.170	1		2,31
9	ЗП 02.103	Звездочка z=10, t=38,0	ЗП 02.170	1	СЧ 20 ГОСТ 1412-85	1,564
19	ЗП 02.108	Ролик	ЗП 02.080	1	То же	0,31
16	ЗП 02.443	Ограничитель	ЗП 02.080	1	Ст. 10пс ГОСТ 503-81	0,05
6	ЗП 02.455	Крышка	ЗП 02.170	2	Ст. 3пс ГОСТ 16523-70	0,069
15	ЗП 02.612	Втулка	ЗП 02.080	1	Ст. 3пс ГОСТ 535-88	0,044
11	ЗП 02.623	Ось	ЗП 02.170	1	Ст. 3пс ГОСТ 535-88	0,512
5		Подшипник 180205 ГОСТ 8882-75	ЗП 02.170	2		0,14
4		Болт М10Х25.58.099 ГОСТ 7796-70	ЗП 02.080	2		0,022
8		Болт М6Х16.58.099 ГОСТ 7798-70	ЗП 02.170	6		0,005
		Гайки ГОСТ 5915-70:				
13		М 10.5.099	ЗП 02.080	6		0,011
2		М16.5.099	ЗП 02.080	2		0,033
		Шайбы ГОСТ 6402-70:				
7		6.65Г.099	ЗП 02.170	6		0,0004
18		10.65Г.099	ЗП 02.080	1		0,001
17		Шайба 10.02.Ст.3.099 ГОСТ 6958-78	ЗП 02.080	9		0,012
12		Шайба 10.02.Ст.3.099 ГОСТ 11371-78	ЗП 02.080	2		0,004
10		Шплинт 5Х36.019 ГОСТ 397-79	ЗП 02.170	1		0,005

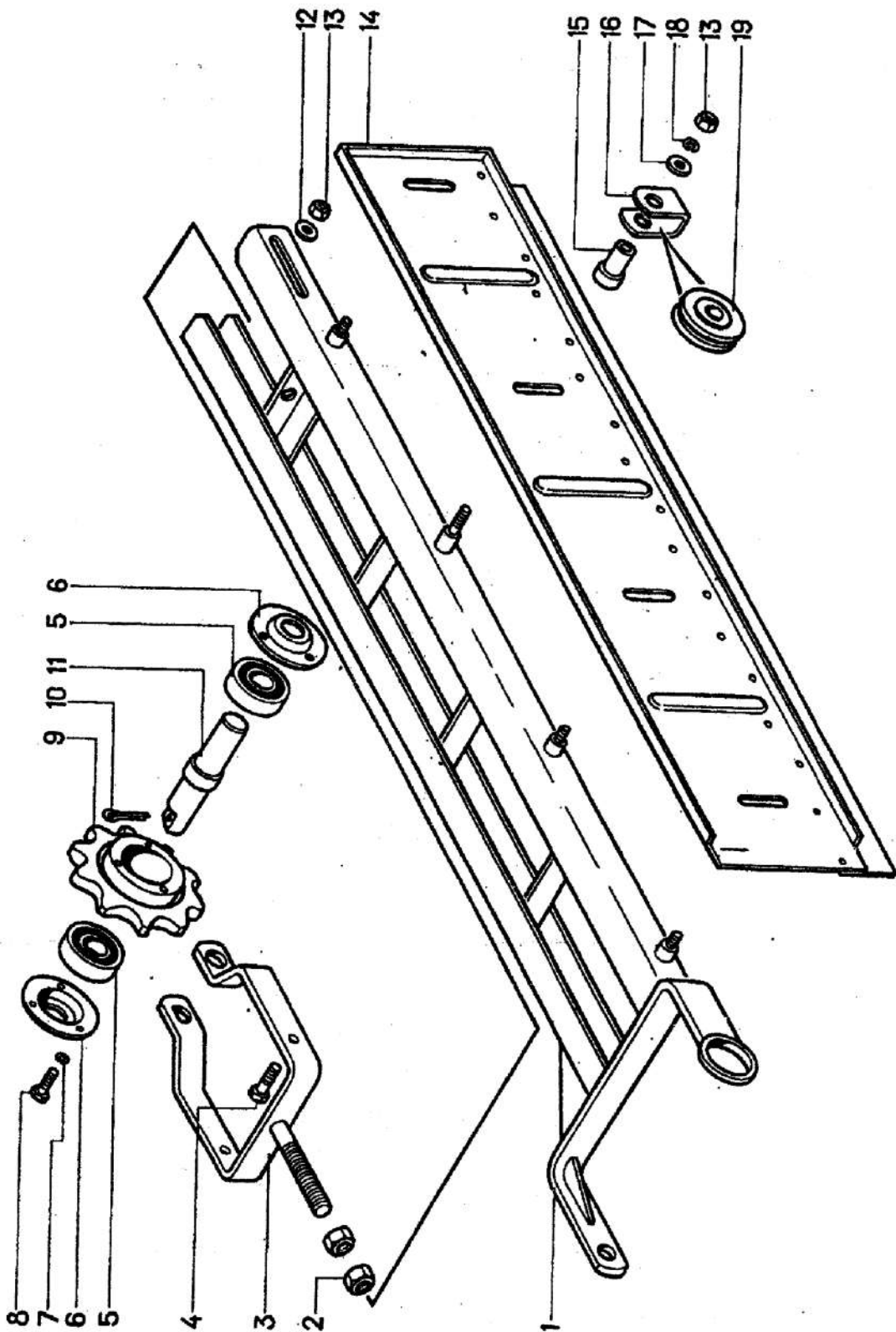


Рис. 11 Питатель 3П 02.080

Номер позиции на рисунке	Обозначение	Наименование	Куда входит		Материал	Масса, кг
			Обозначение сборочной единицы	Количество на одну сборочную единицу		
КРЫШКА С РЕДУКТОРАМИ ЗП 02.300 (рис. 12)						
38	ЗП 02.106	Корпус	ЗП 02.300	2	СЧ 20 ГОСТ 1412-85	10,75
17	ЗС 1012	Крышка подшипника	ЗП 02.300	2	То же	0,58
3	ЗС 1019	Крышка подшипника	ЗП 02.300	2	То же	0,68
31	ЗС 1038	Звездочка $z=12, t=38,0$	ЗП 02.300	1	То же	1,78
4	ЗС 1041	Звездочка $z=7, t=38,0$	ЗП 02.300	2	То же	0,78
35	ЗПН 1007А	Крышка подшипника	ЗП 02.300	2	То же	0,464
24	ЗП 02.452	Крышка	ЗП 02.300	1	Ст. Зпс ГОСТ 16523-70	6,68
13	ЗС 4008	Шайба	ЗП 02.300	2	То же	0,01
14	ЗС 4009	Шайба	ЗП 02.300	2	То же	0,03
19	ОВБ 4033	Крышка	ЗП 02.300	2	То же	0,145
25	ОВБ 4034	Планка	ЗП 02.300	2	Сталь 08кп ГОСТ 16523-70	0,035
5	ОВБ 4035	Шайба	ЗП 02.300	4	Ст. Зпс ГОСТ 16523-70	0,008
10	ЗП 02.616	Вал	ЗП 02.300	2	Сталь 45 ГОСТ 1051-73	3,3
33	ЗП 02.617	Вал	ЗП 02.300	1	То же	3,06
12	ЗС 6029	Колесо $z=36$	ЗП 02.300	2	Сталь 45 ГОСТ 1050-74	1,54
8	ЗПН 6011	Шестерня $z=18$	ЗП 02.300	2	То же	0,593
36	ОВБ 6023	Пробка	ЗП 02.300	2	Сталь 35 ГОСТ 1051-73	0,042
15	ЗП 02.003	Прокладка	ЗП 02.300	2	Картон 1,5 ГОСТ 9347-74	0,03
20	ОВБ 0001	Прокладка	ЗП 02.300	2	Картон 1,0 ГОСТ 9347-74	0,01
37	ОВБ 0003	Прокладка	ЗП 02.300	2	Картон 0,5 ГОСТ 9347-74	0,001
1	ЗС 0022	Прокладка	ЗП 02.300	12	Картон 0,5 ГОСТ 9347-74	0,002
18	ГЗ 032-76-001	Гайка	ЗП 02.300	2		
7		Подшипник 11206 ГОСТ 8545-75	ЗП 02.300	6		0,45
2		Манжета 1.2-30X52-1 ГОСТ 8752-79	ЗП 02.300	4		0,021
30		Болт М8Х40.58.099 ГОСТ 7795-70	ЗП 02.300	12		0,019
26		Болт М8Х30.58.099 ГОСТ 7796-70	ЗП 02.300	2		0,015
21		Болт М10Х30.58.099 ГОСТ 7796-70	ЗП 02.300	12		0,024

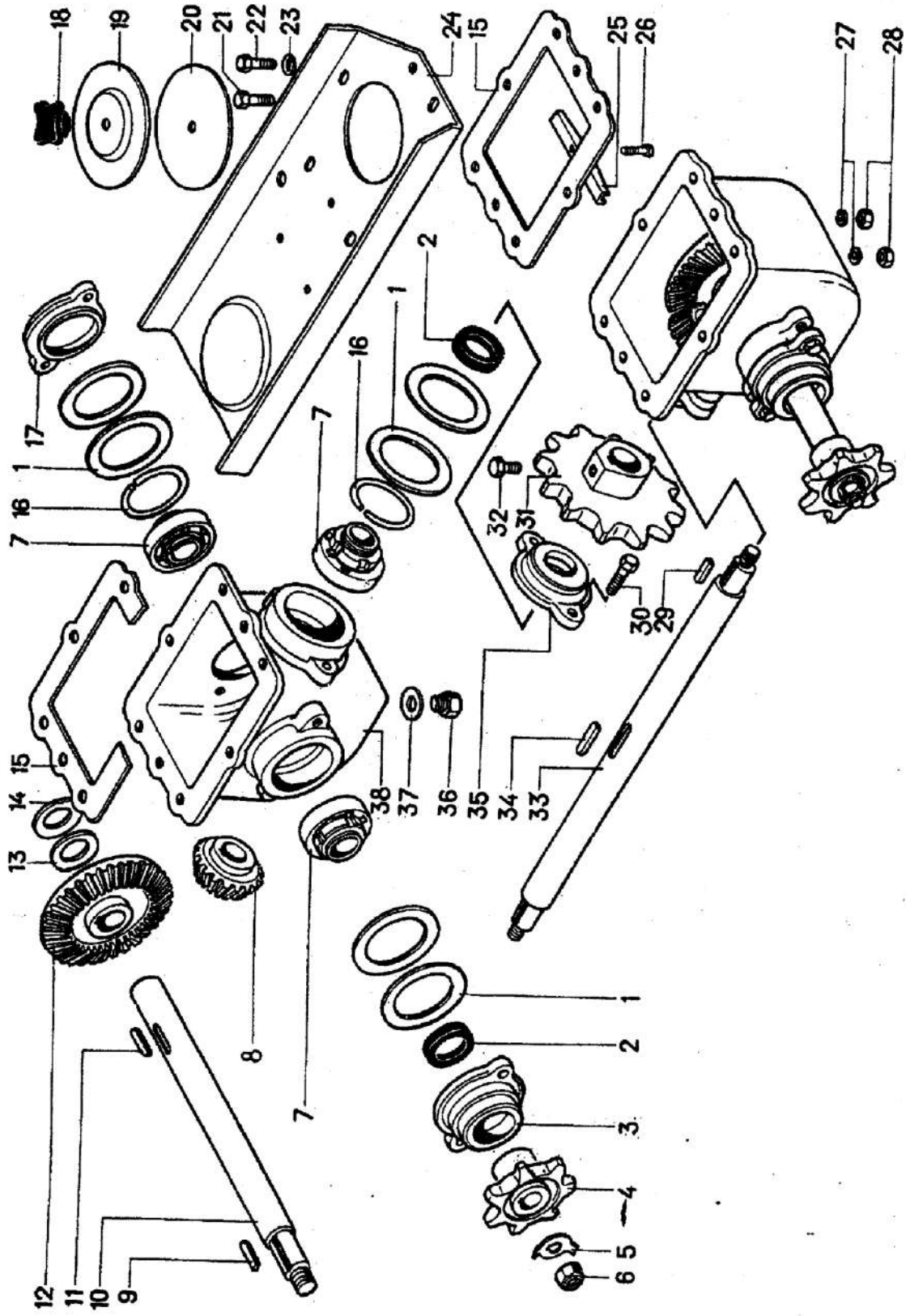


Рис. 12 Крышка с редуктором ЗП 02.300

Номер позиции на рисунке	Обозначение	Наименование	Куда входят		Материал	Масса, кг
			Обозначение сборочной единицы	Количество на одну сборочную единицу		
22		Болт 1aM10-6gX30.58.099 ГОСТ 7817-80	ЗП 02.300	4		
32		Винт VM10-6gX25.22H.019 ГОСТ 1485-84	ЗП 02.300	1		0,018
28		Гайка M10.5.099 ГОСТ 5915-70	ЗП 02.300	16		0,04
6		Гайка M16.5.099 ГОСТ 5916-70	ЗП 02.300	4		0,035
23		Шайба 10.02.Ст.3.099 ГОСТ 11371-78	ЗП 02.300	12		0,004.0
27		Шайба 10.65Г.099 ГОСТ 6402-70	ЗП 02.300	1.6		0,001
		Шпонки ГОСТ 23360-78:				
29		3-8X7X28	ЗП 02.300	2		0,012
9		8X7X32	ЗП 02.300	2		0,014
11		8X7X45	ЗП 02.300	2		0,045
34		8X7X50	ЗП 02.300	1		0,022
16	H.026.504	Кольцо распорное	ЗП 02.300	3	Проволока 4,0-0-4 ГОСТ 3282-74	0,02

Таблица 13

Номер позиции на рисунке	Обозначение	Наименование	Куда входит		Материал	Масса, кг
			Обозначение сборочной единицы	Количество на одну сборочную единицу		
КОНТРИВВОД ЗП 04.000 А (рис. 13)						
37	ЗП 04.103	Шкив	ЗП 04.000А	1	СЧ.20 ГОСТ 1412-85	7,588
21	ЗП 04.104	Диск	ЗП 04.000А	1	То же	2,775
19	ЗП 04.105	Диск	ЗП 04.000А	1	»	2,585
11	ЗП 04.302	Звездочка z=13, t=25,4	ЗП 04.000А	1	Отливка 25 Л-11 ГОСТ 977-75	1,255
3	ЗП 04.404	Крышка	ЗП 04.000А	1	Ст. Зпс ГОСТ 16523-70	0,098
32	ЗП 04.405	Шайба	ЗП 04.000А	1	Ст. Зпс ГОСТ 14637-79	0,104
31	ЗП 04.605	Пружина	ЗП 04.000А	1	Проволока 11-5,0 ГОСТ 9389-75	0,281
36	ЗП 04.606	Вал	ЗП 04.000А	1	Сталь 45 ГОСТ 1051-73	3,958
6	ЗП 04.607	Полумуфта	ЗП 04.000А	1	Сталь 20 ГОСТ 1050-74	1,155
40	ЗП 04.611	Звездочка z=16, t=19,05	ЗП 04.000А	1	Сталь 45 ГОСТ 1050-74	0,96
10	ЗП 04.612	Кольцо	ЗП 04.000А	1	Проволока 3.0-0.4 ГОСТ 3262-74	0,005
7	ЗП 04.801	Втулка	ЗП 04.000А	1	Труба 32X4,5 ГОСТ 8732-78	0,067
5	ЗП 04.806	Корпус	ЗП 04.000А	1	Труба 114X18 ГОСТ 8732-78	0,804
23		Болт М8Х40.58.099 ГОСТ 7795-70	ЗП 04.000А	4		0,04
30		Болт М12Х45.58.099 ГОСТ 7796-70	ЗП 04.000А	4		0,051
42		Болт М6Х15.58.099 ГОСТ 7798-70	ЗП 04.000А	3		0,005
22		Винт ВМ10-6gX16.22Н.019 ГОСТ 1476-84	ЗП 04.000А	2		0,014
38		Винт ВМ10-6gX25.22Н.019 ГОСТ 1485-84	ЗП 04.000А	2		0,018
		Гайки ГОСТ 5915-70:				
27		М8.5.099	ЗП 04.000А	4		0,005
39		М1 0.5.099	ЗП 04.000А	2		0,011
25		М2 2.5.099	ЗП 04.000А	4		0,015

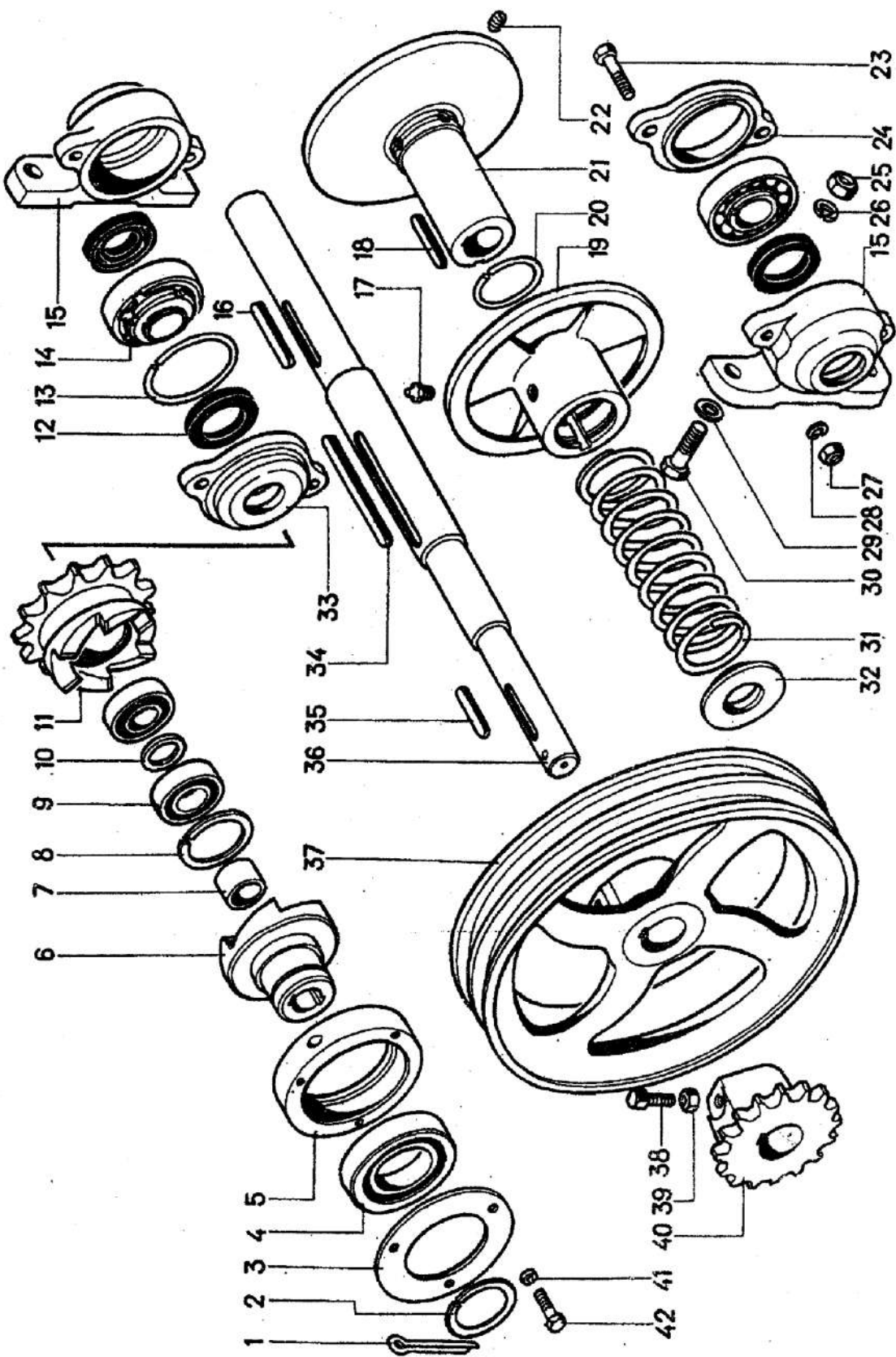


Рис. 13 Контрпривод ЗП 04.000

Номер позиции на рисунке	Обозначение	Наименование	Куда входит		Материал	Масса, кг
			Обозначение сборочной единицы	Количество на одну сборочную единицу		
		Шайбы ГОСТ 6402-70:				
41		6.65Г.099	ЗП 04.000А	3		0,0004
28		8.65Г.099	ЗП 04.000А	4		0,0009
26		12.65Г.099	ЗП 04.000А	4		0,003
29		Шайба 12.02.Ст.3.099 ГОСТ 6958-78	ЗП 04.000А	4		0,02
1		Шплинт 8Х50.019 ГОСТ 397-79	ЗП 04.000А	1		0,0230
35		Шпонки ГОСТ 23360-78: 8Х7Х50	ЗП 04.000А	2		0,022
16		8Х7Х70	ЗП 04.000А	1		0,03
18		10Х8Х50	ЗП 04.000А	1		0,031
34		10Х8Х125	ЗП 04.000А	1		0,07
4		Подшипник 80209 ГОСТ 7242-81	ЗП 04.000А	1		0,42
14		Подшипник 11206 ГОСТ 8545-75	ЗП 04.000А	2		0,45
9		Подшипник 180205 ГОСТ 8882-75	ЗП 04.000А	2		0,14
20		Кольцо 55 П 019 ГОСТ 2833-77	ЗП 04.000А	1		0,0009
2		Кольцо 6 45 65Г ГОСТ 13942-80	ЗП 04.000А	1		0,0001
8		Кольцо 6 52-65Г ГОСТ 13943-80	ЗП 04.000А	1		0,0008
12		Майжета 1.2-30Х52-1 ГОСТ 8752-79	ЗП 04.000А	3		0,021
17		Масленка 1.2.Цбхр ГОСТ 19853-74	ЗП 04.000А	3		0,0062
13	Н 026.504	Кольцо распорное	ЗП 04.000А	1	Проволока 4.0-0-4 ГОСТ 3282-74	0,02
15	Н 026.058	Корпус подшипника	ЗП 04.000А	2	СЧ 20 ГОСТ 1412-85	1,4300
33	Н 026.163	Крышка подшипника	ЗП 04.000А	1	СЧ 20 ГОСТ 1412-85	0,5
24	Н 026.226	Крышка подшипника	ЗП 04.000А	1	СЧ 20 ГОСТ 1412-85	0,37

Таблица 14

Номер позиции на рисунке	Обозначение	Наименование	Куда входит		Материалы	Масса, кг
			Обозначение сборочной единицы.	Количество на одну сборочную единицу		
ЭЛЕКТРООБОРУДОВАНИЕ ЗП 05.000 (рис. 14)						
10	ЗП05.010	Пульт управления	ЗП 05.000	1		21,095
37	ЗП05.020	Металлорукав	То же	1		1,03
46	ЗП05.030	Металлорукав	То же	1		0,85
38	ЗП05.100	Кабель	То же	1		17,5
41	ЗПСЭ-3	Кронштейн	То же	1		0,226
33	ЗП 05.102	Шкив	То же	1	СЧ-20 ГОСТ 1412-85	2,918
44	ЗП05.014	Провод	То же	1	Провод ПВЧ 4660 ГОСТ 6323-79	0,012
22	ЗП05.602	Штифт	То же	4	Проволока 2-0-С ГОСТ 3282-74	0,002
43	ЗПТ 5083	Скоба	То же	1	Ст. 10пс ГОСТ 503-81	0,027
30	ЗМ05.413	Шайба	То же	2	Ст. 08 кл ГОСТ 16523-70	0,04
19	ЗП05.414	Скоба	То же	1	Ст. 08кл ГОСТ 503-81	0,036
3	ЗП01.437	Швеллер	То же	2	Ст. 3пс ГОСТ 11474-76	0,49
34	ЗП05.103	Шкив	То же	1	СЧ-20 ГОСТ 1412-85	2,29
42	ЗПТ0011	Прокладка	То же	1	Пластина МБС-3 ГОСТ 7338-77	0,015
24	ОВБ0207	Колодка	То же	2	Фенопласт Э1-340-02 ГОСТ 5689-79	0,005
12	ОВБ4813	Фланец	То же	4	Ст. 08 кл ГОСТ 16523-70	0,023
14	ОВБ0223	Шайба	То же	3	Резина Гр. 8а ОСТ 38.05.170-78	0,005
17	ОВБ0223-01	Шайба	То же	1	То же	0,006
20	ЧА132S4УПУЗ	Двигатель Р = 7,5 квт, n=1500 об/мин., U = 380 В	То же	1		77
36	ЧА100S4УПУЗ	Двигатель Р = 3 квт, n=1500 об/мин., U = 380 В	То же	1		36
9		Болты ГОСТ 7796-70 М8-6gX20.58.099	То же	10		0,012
18		М8-6gX25.58.099	То же	2		0,014
35		М10-6gX40.58.099	То же	4		0,03
1		М10-6gX70.58.099	То же	4		0,046

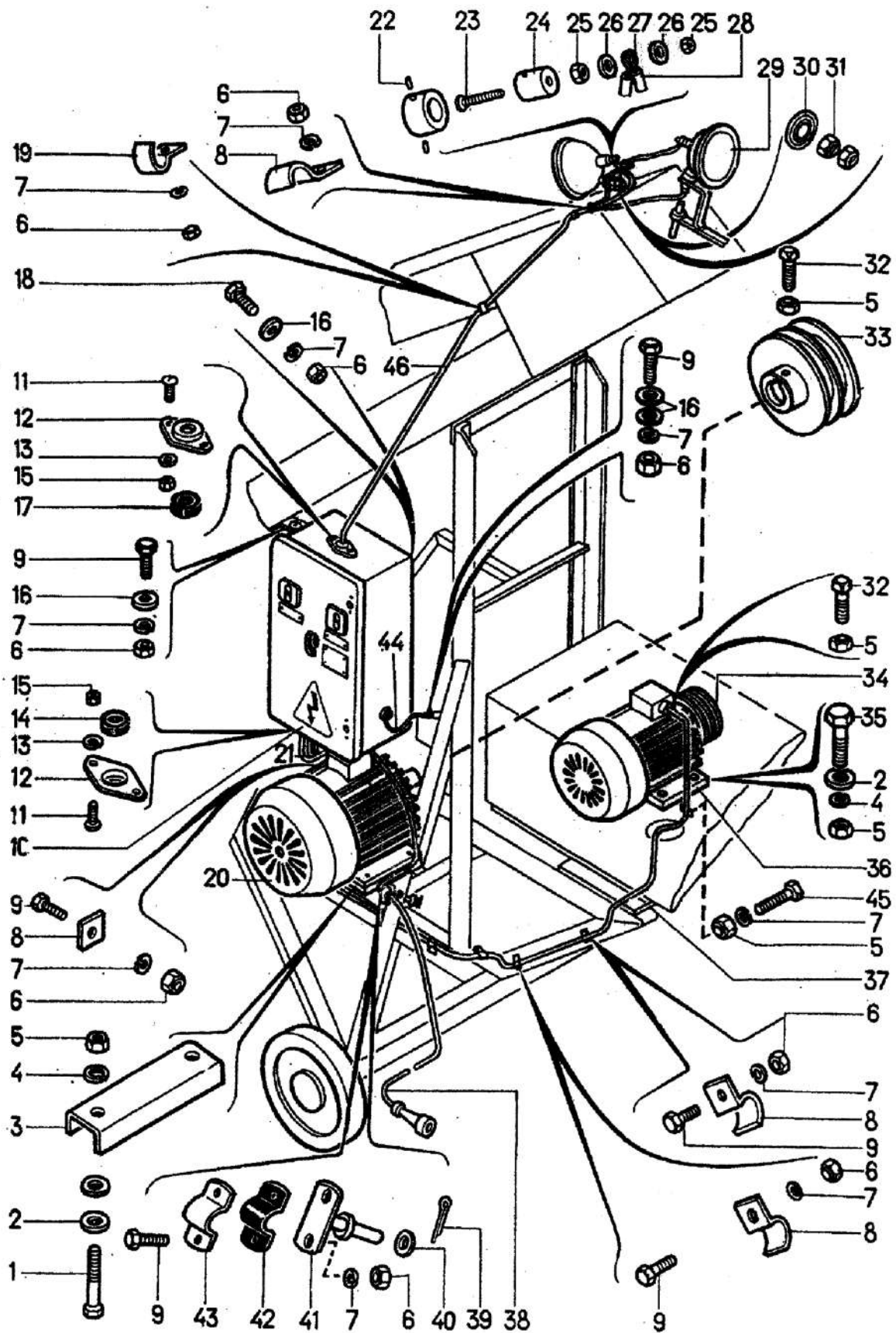


Рис. 14 Электрооборудование ЗП 05.000

Номер позиции на рисунке	Обозначение	Наименование	Куда входит		Материалы	Масса, кг
			Обозначение сборочной единицы	Количество на одну сборочную единицу		
45		M8-6gX30.58.099	то же			0,015
32		Винт VM10-6gX25.22H019 ГОСТ 1485-84	то же	2		0,018
23		Винты ГОСТ 17473-80 В1.М4-6gX30.58.096	то же	2		0,002
11		В1.М6-6gX16.58.099	то же	8		0,004
15		Гайка ГОСТ 5915-70 М6-6Н.6.099	то же	8		0,002
6		M8-6Н.6.099	то же	14		0,005
5		M10-6Н.6.099	то же	10		0,011
31		2M12X1,5-6Н.6.099	то же	4		0,018
25		Гайка МЧ-6Н.6.096 ГОСТ 5927-70	то же	4		0,001
26		Шайба ГОСТ 11371-78 4.02.Ст.3 099	то же	4		0,0003
16		8.02.Ст.3 099	то же	8		0,001
2		10.02.Ст.3 099,	то же	12		0,004
40		16.02.Ст.3 099	то же	2		0,011
13		Шайба ГОСТ 6402-70 6.65Г.099	то же	8		0,0004
7		8.65Г.099	то же	14		0,0009
4		10.65Г.099	то же	8		0,001
39		Шплинт 4X28.019 ГОСТ 397-79	то же	1		0,003
8		Скоба 1-22-20-26-90 ОСТ 23-2-110-84	то же	8		0,15
29		Фара ФГ 16-Е СТУ-14/02 81-63	то же	2		0,35
27		Провод ПВ 42,5 660, l = 23,7 м ГОСТ 6323-79	то же	1		0,3
28		Трубка 331 ТВ-40, 10, l=1 м ГОСТ 19034-82	то же	1		0,04
46		Металлорукав РЗ-Ц-Х-18У3 l = 0,42 м ТУ 22-3988-77	то же	1		0,25

Номер позиции на рисунке	Обозначение	Наименование	Куда входят		Материал	Масса, кг
			Обозначение сборочной единицы	Количество на одну сборочную единицу		
ПУЛЬТ УПРАВЛЕНИЯ ЗП 05.010 (рис. 15)						
31	ЗП 05.050	Корпус	ЗП 05.010			6,904
3	ЗП 05.060	Дверца	То же			2,58
34	ЗП 05.080	Панель	То же			3,03
37	ЗА 05.130	Провод	То же			0,25
30	ЗП 05.506	Кронштейн	То же			0,099
35	ЗП 05.004	Пластина	То же		Пластина губчатая ГР 1 ТУ 38-5-1206-68	0,125
32	ЗП 05.005	Картон	То же		Картон ЭВТ ГОСТ 2824-75	0,005
18	ЗП 05.001	Крышка	То же			0,158
1		Винты ГОСТ 17473-72 В1.М4-6гX16.58.096	То же			0,001
4		В1.М5-6гX12.58.096	То же			0,001
8		В1.М6-6гX12.58.099	То же			0,002
36		В1.М8-6гX16.58.09	То же			0,007
14		В1.М4-6гX30.58.096	То же			0,002
28		Болты ГОСТ 7796-70 М8-6гX20.58.099	То же			0,012
38		М8-6гX30.58.099	То же			0,015
21		Гайки ГОСТ 5927-70 М5-6НХ6.099	То же			0,001
12		М4-6Н.6.099	То же	4		0,001
39		Гайка М8-6Н.6.099 ГОСТ 5915-79	То же	1		0,002
2		Шайба ГОСТ 6402-70 4.65Г.096	То же	10		0,0001
9		6.65Г.099	То же	4		0,0004
27		8.65Г.099	То же	6		0,0009
24		Шайба ГОСТ 11371-78 4.02.Ст.3.099.	То же	3		0,0003
22		5.02.Ст.3.099	То же	4		0,0004
26		8.02.Ст.3.099	То же	9		0,002
10		6.02.Ст.3.099	То же	12		0,001
33		Шплинт 1,6X10.019 ГОСТ 397-79	То же	4		0,0001
17		Шпилька М5-6гX45.58 ГОСТ 22038-76	То же	2		0,02
29		Ось 2-6h11X60.35 ГОСТ 9650-80	То же	2		0,03
19		Пускатель ПМЛ-1100.04 380В, ТУ 16-526.437-78	То же	1		0,32
7		Пускатель МПЛ-2100.04 380В, ТУ 16-526.473-78	То же	1		0,533
15		Выключатель АЕ20.43М-100-00-УЗБ 380В, ТУ 16-522.14.148-80	То же	1		1,1
23		Блок зажимов БЭН19-25.312.1205К.00У2 ТУ 16-526.108-75	То же	1		0,13

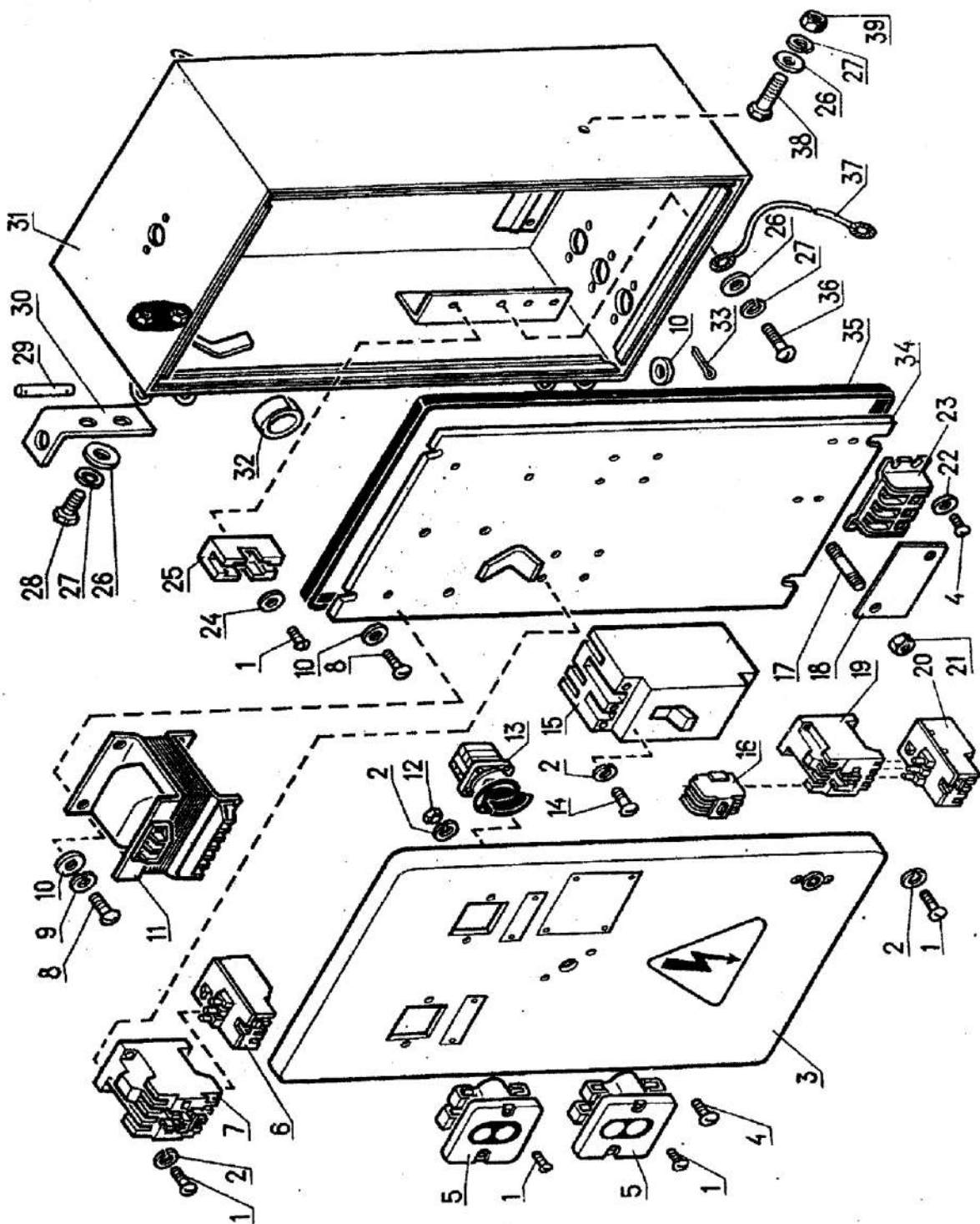


Рис. 15. Пульт управления ЗП 05.010

Номер позиции на рисунке	Обозначение	Наименование	Куда входит		Материал	Масса, кг
			Обозначение сборочной единицы	Количество на одну сборочную единицу		
5		Пост кнопочный ПКЕ-622-242 ТУ 16-526-216-71	то же	2		0,164
25		Предохранитель ППТ-10 ТУ ОПС 553-002-62	то же	1		0,05
11		Трансформатор ТБС 2-01 380В ТУ 16-517.969-76	то же	1		3,3
20		Реле электротепловое РТЛ-1012.04 ТУ 16-523-549-78	то же	1		1,63
13		Переключатель ПКУ 3-11Ф2031 ТУ 16-526.047-74	то же	1		0,145
6		Реле электротепловое РТЛ-1021.04 ТУ 16-523.549-78	то же	1		1,63
16		Приставка контактная ПКЛ 2004 ТУ 16-523.544-78	то же	1		0,03

Таблица 16.1

Номер позиции на рисунке	Обозначение	Наименование	Куда входит		Материал	Масса, кг
			Обозначение сборочной единицы	Количество на одну сборочную единицу		
МЕХАНИЗМ САМОПЕРЕДВИЖЕНИЯ ЗП 07.000 (рис. 16.1)						
19	ЗП 07.040	Колесо $z = 50$	ЗП 07.020	1		1,622
4	ЗП 07.101	Втулка	ЗП 07.000	2	СЧ20 ГОСТ 1412-85	0,505
37	ЗП 07.107	Корпус редуктора	ЗП 07.000	1	СЧ 20 ГОСТ 1412-85	17,1
32	ЗП 07.108	Крышка редуктора	ЗП 07.000	1	СЧ20 ГОСТ 1412-85	15,5
14	ЗМ 07.105	Втулка	ЗП 07.080	1	СЧ20 ГОСТ 1412-85	0,118
7	ЗП 07.401	Шайба	ЗП 07.000	4	Сталь 40 ГОСТ 16523-70	0,0450
6	ЗМ 07.401	Шайба	ЗП 07.000	2	То же	0,039
15	ЗМ 07.401-01	Шайба	ЗП 07.000	2	»	0,029
30	ЗМ 07.405	Крышка	ЗП 07.000	1	Ст. Зпс ГОСТ 16523-70	0,13
39	ЗМ 07.407	Шайба	ЗП 07.000	2	Сталь 65Г ГОСТ 1542-71	0,009
12	ЗМ 07.408	Пластина	ЗП 07.020	2	Сталь 08кп ГОСТ 9045-70	0,008
18	ЗП 01.607-01	Штифт	ЗП 07.000	2	Ст. 45 ГОСТ 17305-71	0,009
40	ЗП 01.607-02	Штифт	ЗП 07.000	2	То же	0,003
8	ЗП 07.605	Шестерня коническая $z=17$	ЗП 07.010	1	Сталь 45 ГОСТ 1050-74	0,275
3	ЗП 07.608	Звездочка $z=10, t=19,05$	ЗП 07.000	2	То же	0,515
11	ЗП 07.609	Крестовина	ЗМ 07.080	1	Сталь 5 ГОСТ 380-71	0,632
16	ЗМ 07.603	Колесо коническое $z = 28$	ЗП 07.000	2	Сталь 45 ГОСТ 1050-74	0,874
21	ЗМ 07.606	Полуось	ЗП 07.000	2	Сталь 35 ГОСТ 1051-73	0,05
10	ЗМ 07.608	Палец	ЗП 07.030	2	Сталь 45 ГОСТ 1050-74	0,14
27	ЗМ 07.613	Пробка-сапун	ЗП 07.000	1	Сталь 35 ГОСТ 1051-73	0,05
38	ОВБ 6023	Пробка	ЗП 07.000	2	То же	0,042
5	ЗП 07.001	Прокладка	ЗП 07.000	2	Картон 0,5 ГОСТ 9347-74	0,0004
9	ЗП 07.003	Втулка	ЗП 07.010	1	БР 010С10 ГОСТ 613-79	0,046
34	ЗП 07.005	Прокладка	ЗП 07.000	1	Картон 1,0 ГОСТ 9347-74	0,02

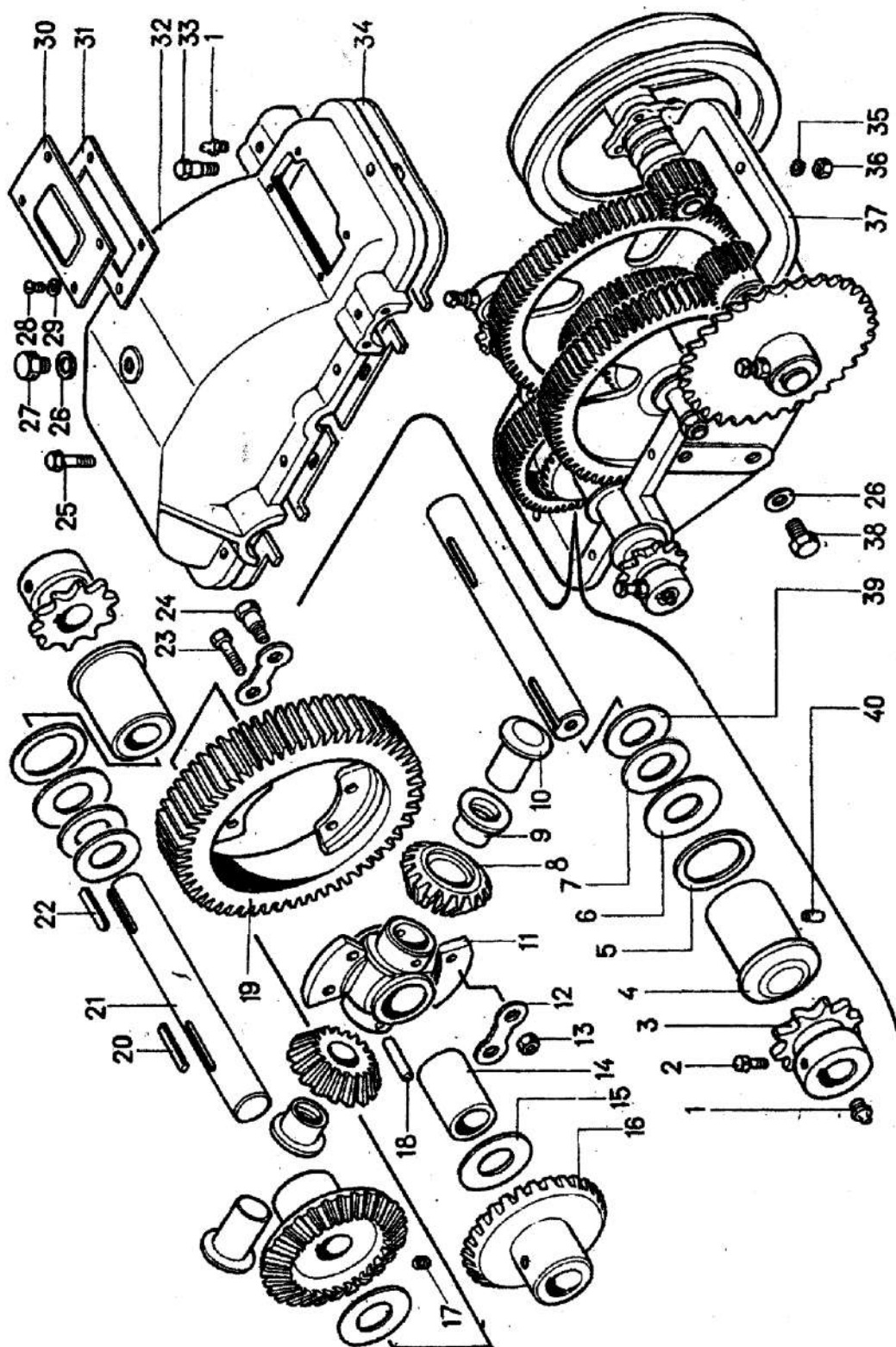


Рис. 16.1 Механизм самопередвижения ЗП 07.000

Номер позиции на рисунке	Обозначение	Наименование	Куда входит		Материал	Масса, кг
			Обозначение сборочной единицы	Количество на одну сборочную единицу		
26	ОВБ 0010	Прокладка	ЗП 07.000	3	То же	0,002
31	ОВБ 0023	Прокладка	ЗП 07.000	1	То же	0,007
		Болты ГОСТ 7795-70:				
23		M8X25.58.099	ЗП 07.020	2		0,013
33		M8X40.58.099	ЗП 07.000	6		0,018
		Болты ГОСТ 7817-80				
24		1 а M8-6gX28.58.099	ЗП 07.020	2		0,014
25		1 а M8-6gX40.58.099	ЗП 07.000	2		0,019
17		Винт VM8-6gX10.22H.019 ГОСТ 1476-84	ЗП 07.000	2		0,005
2		Винт VM10-6gX25.22H.019 ГОСТ 1485-84	ЗП 07.000	2		0,019
28		Винт VM6-6gX12.58.099 ГОСТ 17473-80	ЗП 07.000	4		0,003
36, 13		Гайка M8.5.099 ГОСТ 5915-70	ЗП 07.000	8		0,005
		Шайбы ГОСТ 6402-70:				
29		6.65Г.099	ЗП 07.000	4		0,0004
35		8.65Г.099	ЗП 07.000	16		0,0009
1		Масленка 1.2.Ц6хр	ЗП 07.000	4		0,0062
		Шпонки ГОСТ 23360-78				
22		3-8X7X40	ЗП 07.000	2		0,017
20		8X7X46	ЗП 07.000	2		0,02

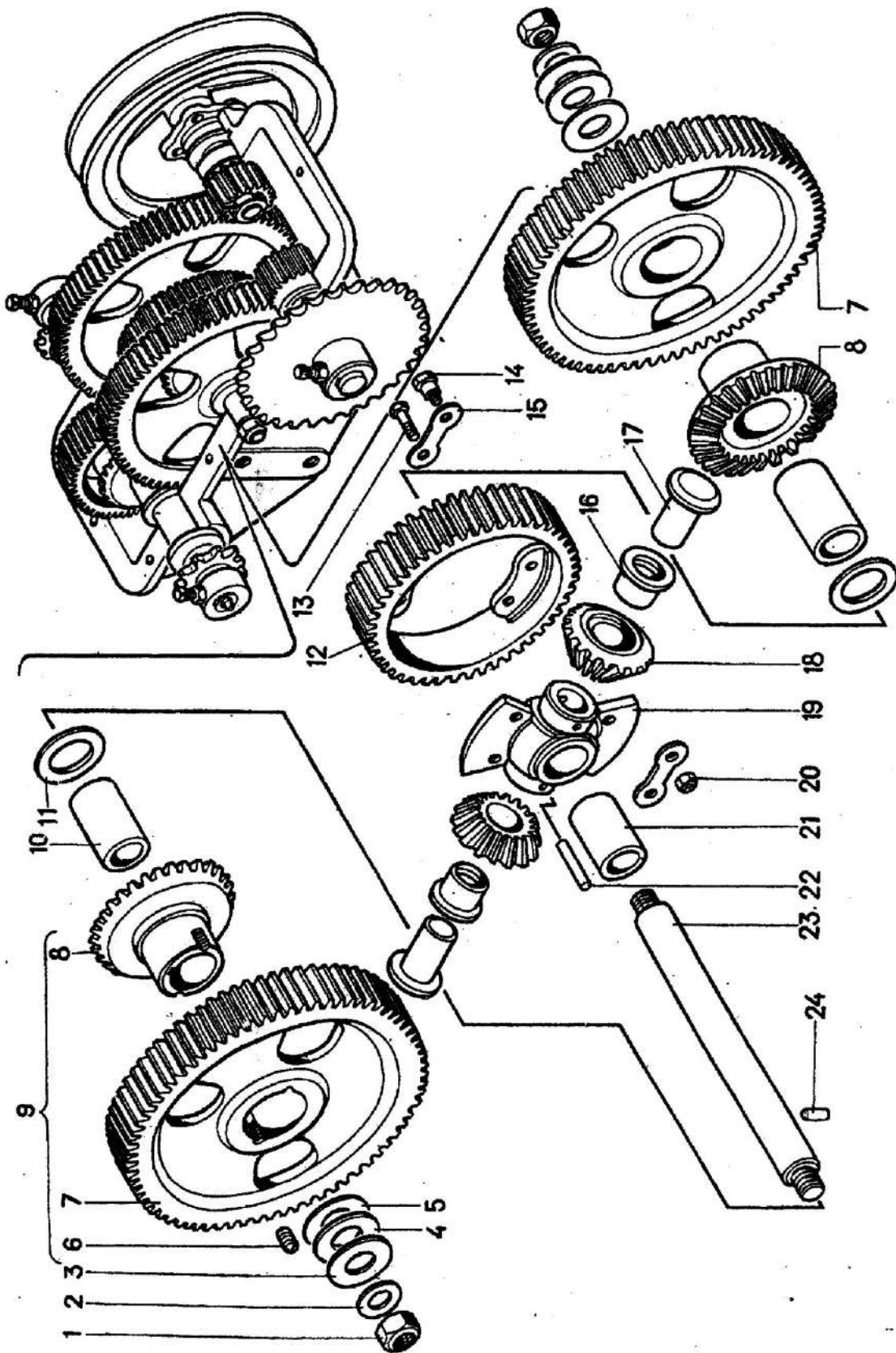


Рис. 16.2 Механизм самопередвижения ЗП 07.000

Таблица 16.2

Номер позиции на рисунке	Обозначение	Наименование	Куда входит		Материал	Масса, кг
			Обозначение сборочной единицы	Количество на одну сборочную единицу		
МЕХАНИЗМ САМОПЕРЕДВИЖЕНИЯ ЗП 07.000 (рис. 16.2)						
12	ЗП 07.050	Шестерня $z = 49$	ЗП 07.020-01	1		1,539
21	ЗМ 07.105	Втулка	ЗМ 07.080	1	СЧ 20 ГОСТ 1412-85	0,118
10	ЗМ 07.111	Втулка	ЗМ 07.030	1	То же	0,125
7	ЗМ 07.113	Колесо зубчатое $z = 82$	ЗМ 07.030	2	То же	3,83
3	ЗП 07.401	Шайба	ЗП 07.000	4	Сталь 40 ГОСТ 16523-70	0,045
11	ЗМ 07.401-01	Шайба	ЗП 07.000	2		0,029
5	ЗМ 07.404	Шайба	ЗП 07.000	2	Сталь 40 ГОСТ 1577-70	0,048
4	ЗМ 07.407	Шайба	ЗП 07.000	2	Сталь 65Г ГОСТ 1542-71	0,009
15	ЗМ 07.408	Пластина	ЗП 07.020	2	08кп ГОСТ 9045-70	0,004
22	ЗП 01.607-01	Штифт	ЗП 07.030	2	Сталь 45 ГОСТ 17305-71	0,009
24	ЗП 01.607-02	Штифт	ЗП 07.000	1	То же	0,003
18	ЗП 07.605	Шестерня коническая $z=17$	ЗП 07.010'	2	Сталь 45 ГОСТ 1050-74	0,275
23	ЗП 07.606	Ось	ЗП 07.000	1	Сталь 35 ГОСТ 1051-73	0,933
19	ЗП 07.609	Крестовина	ЗМ 07.080	1	Сталь 5сп ГОСТ 380-88	0,632
17	ЗМ 07.608	Палец	ЗП 07.020	2	Сталь 45 ГОСТ 1050-74	0,14
8	ЗМ 07.609	Колесо коническое $z = 28$	ЗМ 07.030	2	То же	0,89
16	ЗП 07.003	Втулка	ЗП 07.010	2	БР010С10 ГОСТ 613-79	0,046
13		Болт М8Х25.58.099 ГОСТ 7796-70	ЗП 07.020	2		0,013
14		Болт 1аМ8-6гХ28.58.099 ГОСТ 7817-80	ЗП 07.020	2		0,014
6		Винт М8Х16.66.099 ГОСТ 1477-75	ЗМ 07.030	2		0,008
		Гайки ГОСТ 5915-70:				
20		М8.5.099	ЗП 07.020	4		0,005
1		М16.5.099	ЗП 07.000	2		0,033
2		Шайба 16.02.Ст.3.099 ГОСТ 11371-78	ЗП 07.000	2		0,011

Таблица 16.

Номер позиции на рисунке	Обозначение	Наименование	Куда входит		Материал	Масса, кг
			Обозначение сборочной единицы	Количество на одну сборочную единицу		
МЕХАНИЗМ САМОПЕРЕДВИЖЕНИЯ ЗП 07.000 (рис. 16.3)						
1	ЗП 07.060	Звездочка z=32, r=19,05	ЗП 07.000	1		2,8
14	ЗП 07.103	Шкив	ЗП 07.000	1	СЧ 20 ГОСТ 1412-85	4,79
4	ЗП 07.109	Крышка	ЗП 07.000	2	То же	0,2
12	ЗМ 07.106	Втулка распорная	ЗП 07.000	2	То же	0,0
7	ЗП 07.601	Вал	ЗП 07.000	1	Сталь 35 ГОСТ 1051-73	0,0
17	ЗП 07.602	Вал	ЗП 07.000	1	То же	0,77
10	ЗМ 07.601	Шестерня z = 17	ЗП 07.000	1	Сталь 45 ГОСТ 1050-74	0,45
6	ЗП 07.606	Прокладка	ЗП 07.000	2	Картон 1,0 ГОСТ 9347-74	0,00
15		Болт М8Х40.58.099 ГОСТ 7795-70	ЗП 07.000	6		0,01
3		Винт VM10-6gX25.22H.019 ГОСТ 1485-84	ЗП 07.000	2		0,01
2		Гайка M10.5.099 ГОСТ 5915-70	ЗП 07.000	2		0,01
8		Гайка VM20X1,5.711-05	ЗП 07.000	2		0,00
16		Шайба 8.65Г.099 ГОСТ 6402-70	ЗП 07.000	16		0,004
9		Шайба 20.02.099 ГОСТ 11872-73	ЗП 07.000	2		0,00
		Шпонки ГОСТ 23360-78:				
19		8Х7Х36	ЗП 07.000	2		0,0
		2-8Х7Х50	ЗП 07.000	2		0,00
11		Подшипник 205 ГОСТ 8338-75	ЗП 07.000	4		0,
13		Кольцо 1 В 52.65Г ГОСТ 13941-80	ЗП 07.000	2		0,00
5		Манжета 1.2.25Х42-1 ГОСТ 8752-79	ЗП 07.000	2		0,0

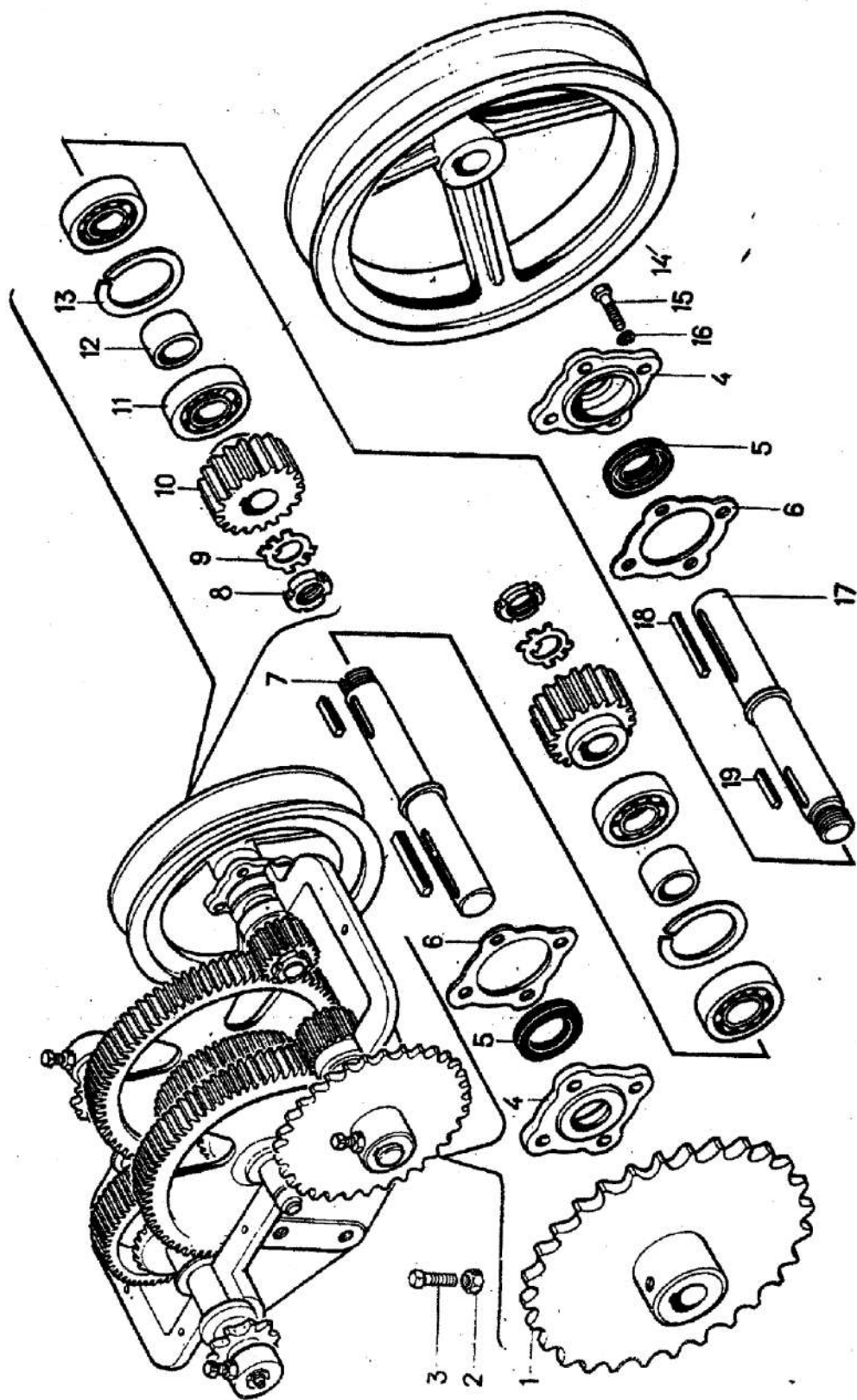


Рис. 16.3 Механизм самопередвижения ЗП 07.000

Номер позиции на рисунке	Обозначение	Наименование	Куда входит		Материал	Масса, кг
			Обозначение сборочной единицы	Количество на одну сборочную единицу		
ЗВЕЗДОЧКА НАТЯЖНАЯ ЗП 16.000 (рис. 17)						
1	ЗП 16.601	Ось	ЗП 16.000	1	Сталь 35 ГОСТ 1051-73	0,214
3	ЗП 16.801	Втулка	То же	1	Труба 20X2.8 ГОСТ 3262-75	0,05
6		Гайка М16.5.099 ГОСТ 5915-70	То же	1		0,033
4		Шайба 16.02.Ст.3.099 ГОСТ 6958-78	То же	1		0,049
5		Шайба 16.65Г.099 ГОСТ 6402-70	То же	1		0,008
2	Н.206.07.000А	Звездочка натяжная z=16, t=19,05	То же	1		0,69

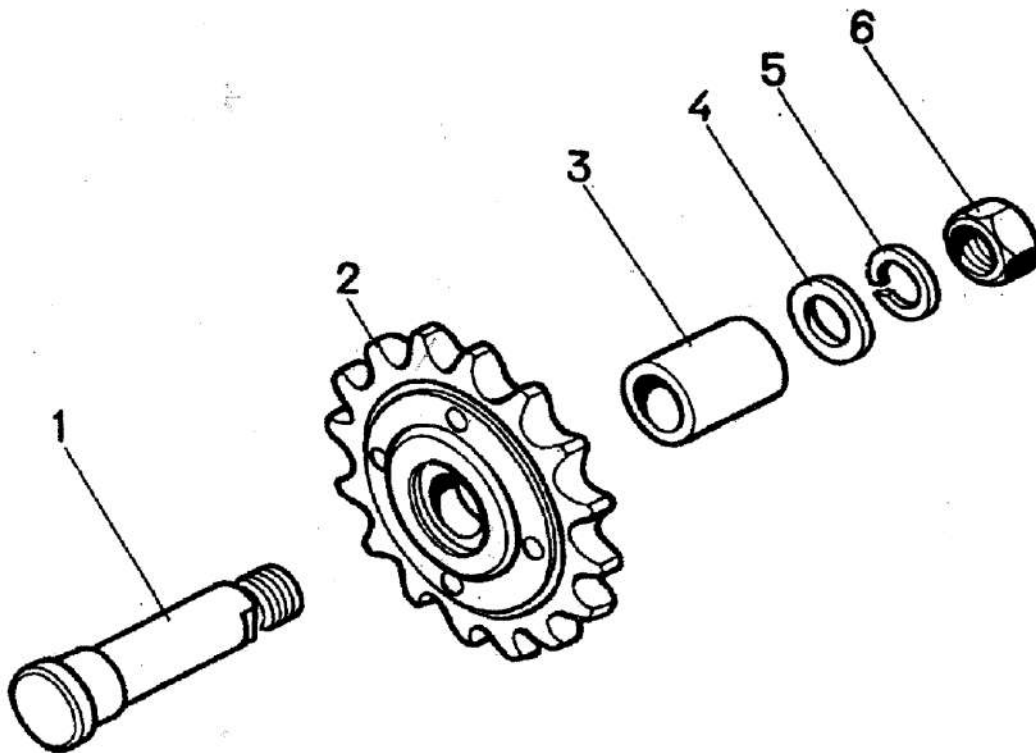


Рис. 17 Звездочка натяжная ЗП 16.000

Таблица 18

Номер позиции на рисунке	Обозначение	Наименование	Куда входит		Материал	Масса, кг
			Обозначение сборочной единицы	Количество на одну сборочную единицу		
ШКИВ НАТЯЖНОЙ ЗП 24.000 (рис. 18)						
6	ЗП 24.010	Рычаг	ЗП 24.000	1		1,042
7	ЗП 24.020	Ось	ЗП 24.000	1		0,398
1	ЗП 24.030	Рукоятка	ЗП 24.000	1	0,338	0,338
4	ЗП 08.020	Рычаг	ЗП 24.000	1		0,777
8	ЗП 18.102	Шкив натяжной	ЗП 24.000	1	СЧ 20 ГОСТ 1412-85	1,29
3	ЗП 24.403	Шайба	ЗП 24.000	1	Сталь 08кп ГОСТ 16523-70	0,02
9	ЗП 24.601	Ось	ЗП 24.000	1	Сталь 35 ГОСТ 1051-73	0,2
13	ЗП 16.801	Втулка	ЗП 24.000	1	Труба 20Х2,8 ГОСТ 3262-75	0,05
2		Винт В1М8-6gX14.58.099 ГОСТ 17475-80	ЗП 24.000	1		0,006
15		Гайка М16 5.099 ГОСТ 5919-73	ЗП 24.000	1		0,033
14		Шайба 16 02.Ст.3.099 ГОСТ 11371-78	ЗП 24.000	2		0,011
16		Шплинт 4Х36.019 ГОСТ 397-79	ЗП 24.000	1		0,003
6		Шпонка 6Х6Х20 ГОСТ 23360-78	ЗП 24.000	1		0,005
10		Подшипник 180204 ГОСТ 8882-75	ЗП 24.000	2		0,11
12		Кольцо 47.65Г ГОСТ 13941-80	ЗП 24.000	1		0,0060
11		Кольцо запорное 22 МН-470-61	ЗП 24.000	1		0,001

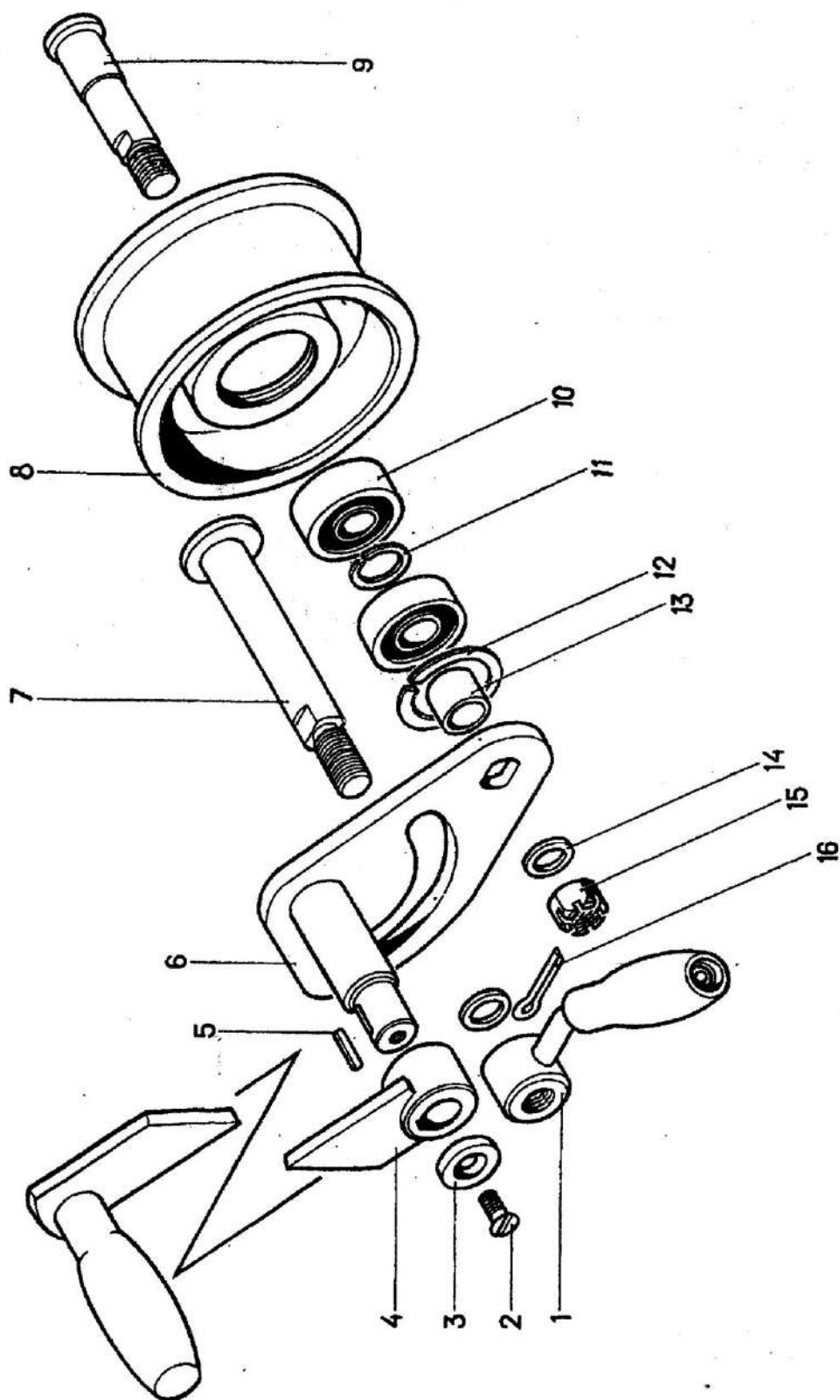


Рис. 18 Шкив натяжной ЗП 24.000

Таблица 19

Номер позиции на рисунке	Обозначение	Наименование	Куда входит		Материал	Масса, кг
			Обозначение сборочной единицы	Количество на одну сборочную единицу		
МЕХАНИЗМ ПОДЪЕМА ЗП 25.000 (рис. 19)						
6	ЗП 25.010	Кронштейн	ЗП 25.000	1		6,037
12	ЗП 25.020	Винт	ЗП 25.000	1		1,334
3	ЗП 25.030	Труба	ЗП 25.000	1		1,673
13	ЗП 25.040	Кронштейн	ЗП 25.000	1		0,885
7	ЗП 25.050	Гайка со шпренгелем	ЗП 25.000	1		2,883
15	ЗП 25.102	Штурвал	ЗП 25.000	1	СЧ-20 ГОСТ 1412-85	2
4	ЗП 25.403	Вертушка	ЗП 25.000	1	Ст. 3пс ГОСТ 16523-70	0,112
10	ЗП 25.412	Кронштейн	ЗП 25.000	1	Ст. 3пс ГОСТ 14637-79	0,4
8		Гайка М10-6Н.6.099 ГОСТ 5915-70	ЗП 25.000	2		0,011
2		Шайба 10.02ст.3.099 ГОСТ 11371-78	ЗП 25.000	4		0,004
11		Шайба 18.02ст.3.099 ГОСТ 11371-78	ЗП 25.000	1		0,016
9		Шайба 10.65Г.099 ГОСТ 6402-70	ЗП 25.000	2		0,003
1		Шплинт 3.2X16.019 ГОСТ 397-79	ЗП 25.000	6		0,001
		Оси ГОСТ 9650-80:				
14		2-8h11X65.35 (d ₁ = 3,2)	ЗП 25.000	1		0,025
5		2-10h11X60.35	ЗП 25.000	2		0,035

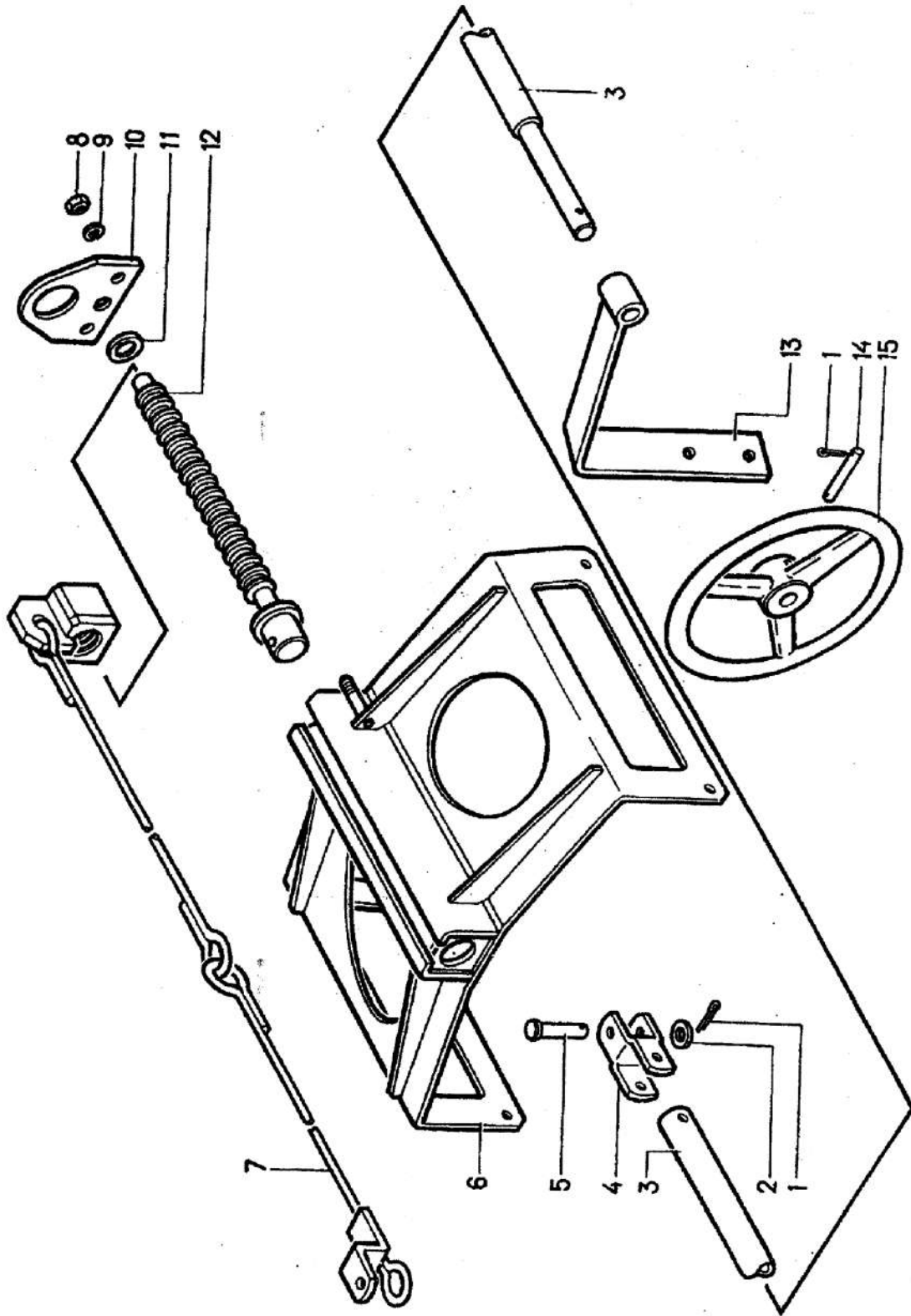


Рис. 19. Механизм подьема ЗП 25.000

Номер позиции на рисунке	Обозначение	Наименование	Куда входит		Материал	Масса, кг
			Обозначение сборочной единицы	Количество на одну сборочную единицу		
ТРАНСПОРТЕР ЛЕНТОЧНЫЙ ЗП 14.000 (рис. 20)						
31	ЗП 14.020 А	Барaban приводной	ЗП 14.000	1		26,318
10	ЗП 14.030 А	Барaban натяжной	ЗП 14.000	1		6,74
1	ЗП 14.040	Ролик	ЗП 14.000	1		4,35
5	ЗП 14.050	Лоток	ЗП 14.000	1		23,443
8	ЗП 14.060	Щека	ЗП 14.000	1		2,283
17	ЗП 14.070	Болт натяжной	ЗП 14.000	2		0,611
26	ЗП 14.130	Боковина	ЗП 14.000	1		11,128
24	ЗП 14.140	Боковина	ЗП 14.000	1		11,203
12	ЗП 14.160	Щека	ЗП 14.000	1		2,283
2	ЗП 14.230	Желоб	ЗП 14.000	1		29,897
3	ЗП 14.240	Крышка	ЗП 14.000	1		23,524
9	ЗП 14.300	Дно	ЗП 14.000	1		2,756
35	ЗП 14.108	Шкив	ЗП 14.000	1	СЧ-20 ГОСТ 1412-85	12,23
25	ЗП 14.418	Связь	ЗП 14.000	1	Ст. Зпс ГОСТ 16523-70	2,82
34	ЗП 14.421	Крышка	ЗП 14.000	1	Ст. Зпс ГОСТ 16523-70	4,1
37	ЗП 14.439	Заслонка	ЗП 14.000	2	Ст. Зпс ГОСТ 16523-70	1,26
33	ЗП 14.452	Щиток	ЗП 14.000	1	Ст. Зпс ГОСТ 16523-70	0,49
23	ЗП 14.455	Кронштейн	ЗП 14.000	2	Ст. Зпс ГОСТ 16523-70	0,41
19	ЗП 14.618	Шпилька	ЗП 14.000	4	Ст. Зпс ГОСТ 535-88	0,3
4	ЗП 14.009	Ремень бесконечный	ЗП 14.000	1	Ремень 400-4БКНЛ-65 ГОСТ 23831-79	19,3
		Болты ГОСТ 7796-70:				
27		М8-6гХ 16.58.099	ЗП 14.000	8		0,01
30		М8-6гХ20.58.099	ЗП 14.000	6		0,012
39		М10-6гХ16.58.099	ЗП 14.000	2		0,015
22		М10-6гХ25.58.099	ЗП 14.000	8		0,02
7		Винт ВМ10-6гХ25.22Н.019 ГОСТ 1485-84	ЗП 14.000	1		0,018
13		Винт ВМ8-6гХ20.58.099 ГОСТ 17475-80	ЗП 14.000	6		0,008
		Гайки ГОСТ 5915-70:				
32		М8-6Н.6.099	ЗП 14.000	4		0,005
6		М10-6Н.6.099	ЗП 14.000	9		0,011
14		М12-6Н.6.099	ЗП 14.000	2		0,012
18		М16-6Н.6.099 Шайбы ГОСТ 6958-78:	ЗП 14.000	4		0,033

Номер позиции на рисунке	Обозначение	Наименование	Куда входит		Масса, кг	Материал
			Обозначение сборочной единицы	Количество на одну сборочную единицу		
38	8.02ст.3.099		ЗП 14.000	14		0,02
20	10.02СТ.3.099		ЗП 14.000	8		0,025
		Шайбы ГОСТ 11371-78	ЗП 14.000			
28	8.02.ст.3.099		ЗП 14.000	16		0,01
16	12.02ст.3.099		ЗП 14.000	2		0,02
		Шайбы ГОСТ 6402-70				
29	8.65Г.099		ЗП 14.000	32		0,001
21	10.65Г.099		ЗП 14.000	16		0,001
15	12.65Г.099		ЗП 14.000	2		0,002
38		Шпонка 8Х7Х50 ГОСТ 23360-78	ЗП 14.000	1		0,022
11		Шплинт 5Х36.019 ГОСТ 397-79	ЗП 14.000	2		0,01

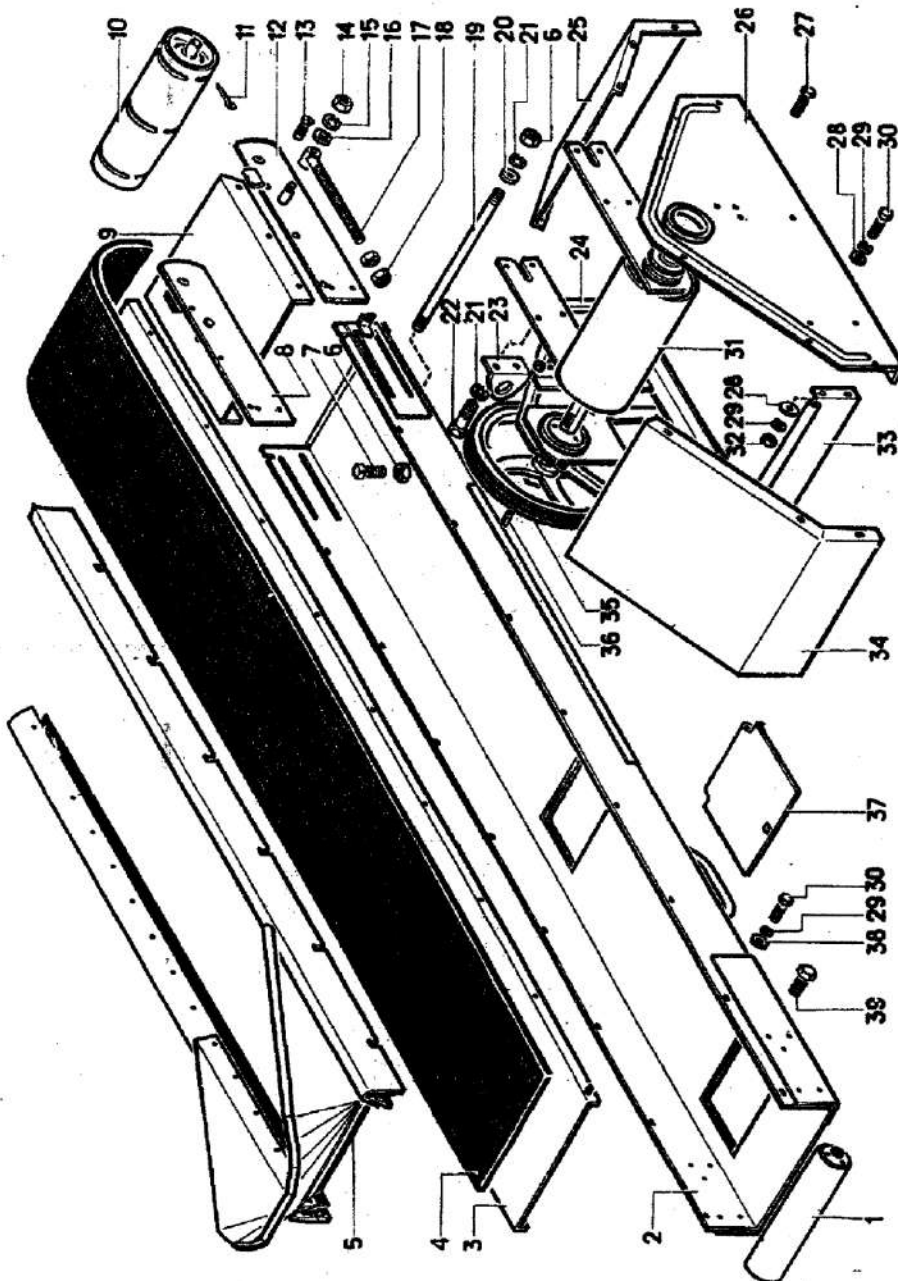


Рис. 20. Транспортёр ленточный ЗП 14.000

Номер позиции на рисунке	Обозначение	Наименование	Куда входит		Материал	Масса, кг
			Обозначение сборочной единицы	Количество на одну сборочную единицу		
БАРАБАН ПРИВОДНОЙ ЗП 14.020А (рис. 21)						
13	ЗП 14.350	Барaban	ЗП 14.000	1		13,379
8	ЗП 14.110	Корпус подшипника	ЗП 14.000	1		4,358
10	ЗП 14.150	Корпус подшипника	ЗП 14.000	1		4,358
11	ЗП 14.109	Крышка глухая	ЗП 14.000	1	СЧ-120 ГОСТ 1412-85	0,435
3	ЗП 14.112	Крышка проходная	ЗП 14.000	1	СЧ-120 ГОСТ 1412-85	0,477
9	ЗП 14.001	Обшивка 400*650	ЗП 14.000	1	РЕМЕНЬ 450-5-БКНЛ-65 ГОСТ 23-831-79	1,72
1		Болт М6-6gX20.58.099 ГОСТ 7798-70	ЗП 14.000	6		0,005
12		Винт ВМ6-6gX12.58.099 ГОСТ 17475-80	ЗП 14.000	36		0,004
2		Шайба 6.655.099 ГОСТ 6402-70	ЗП 14.000	6		0,0004
		Манжеты ГОСТ 8752-79:				
5		1-2-30X52-1	ЗП 14.000	1		0,021
7		1-2-35X58-1	ЗП 14.000	2		0,03
4		Масленка 1.2.УХЛ 1 ГОСТ 19583-74	ЗП 14.000	2		0,006
6		Подшипник 1206 ГОСТ 5720-75	ЗП 14.000	2		0,32

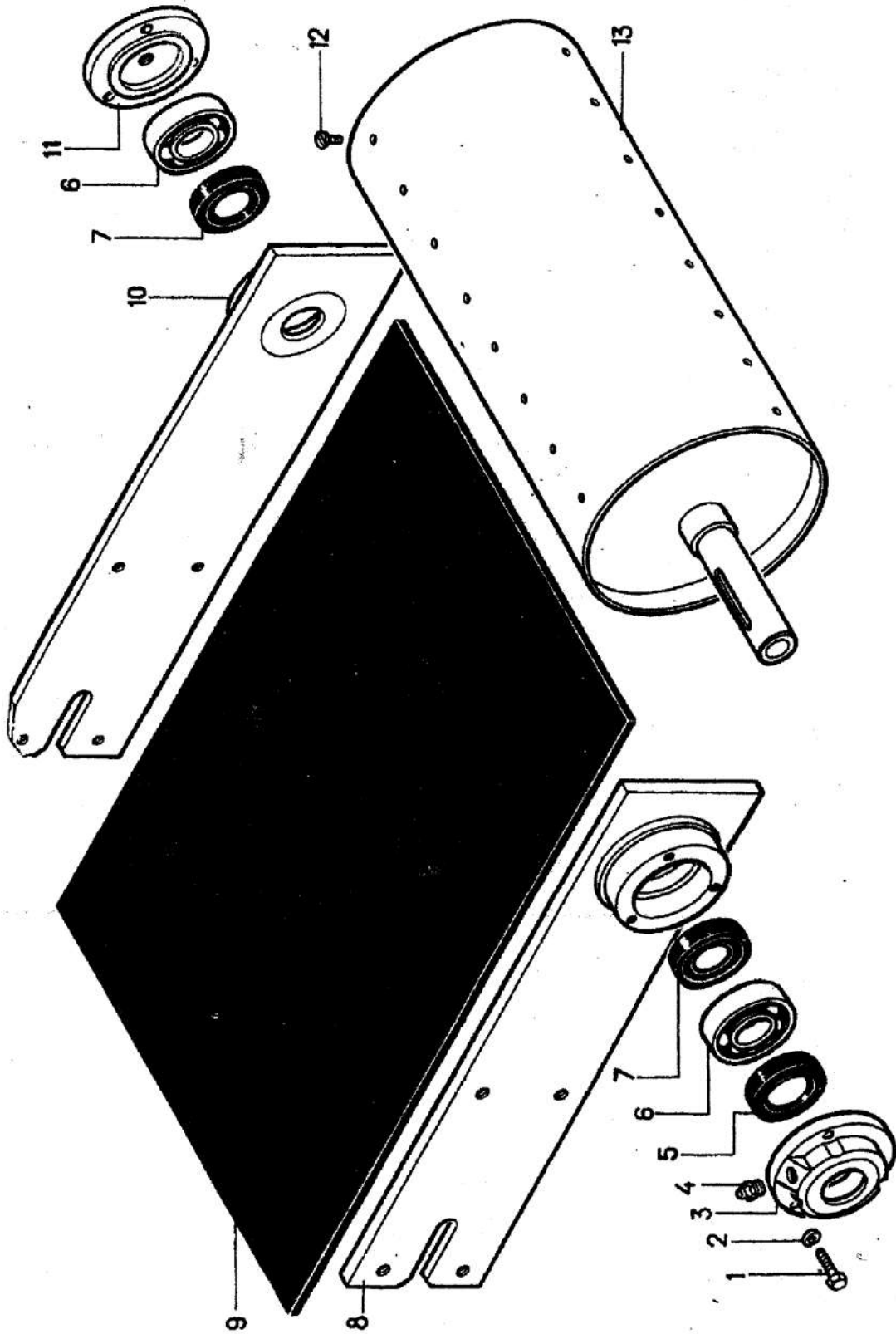


Рис. 21. Барабан приводной ЗП 14.020А

Номер позиции на рисунке	Обозначение	Наименование	Куда входит		Материал	Масса, кг
			Обозначение сборочной единицы	Количество на одну сборочную единицу		
ЛОТОК ЗП 14.050 (рис. 22)						
2	ЗП 14310	Щиток	ЗП 14.050	1		2,775
10	ЗП 14310-01	Щиток	ЗП 14.050	1		2,775
3	ЗП 14320	Щиток	ЗП 14.050	1		2,24
9	ЗП 14320-01	Щиток	ЗП 14.050	1		2,24
6	ЗП 14411	Лоток	ЗП 14.050	1	Ст. Зпс ГОСТ 16523-70	4,1
11	ЗП 14508	Полоса	ЗП 14.050	2	Ст. Зпс ГОСТ 6009-74	1,508
4	ЗП 14509	Полоса	ЗП 14.050	1	Ст. Зпс ГОСТ 6009-74	0,15
1	ЗП 14002	Ремень	ЗП 14.050	2	Ремень 63-4-БКНЛ-65 ГОСТ 23831-79	1,215
5	ЗП 14003	Ремень	ЗП 14.050	1	Ремень 63-4-БКНЛ-65 ГОСТ 23831-79	0,18
7		Болт М6-6gX16.58.099 ГОСТ 7798-70	ЗП 14.050	57		0,004
8		Шайба 6.02ст3.099 ГОСТ 6958-78	ЗП 14.050	57		0,002

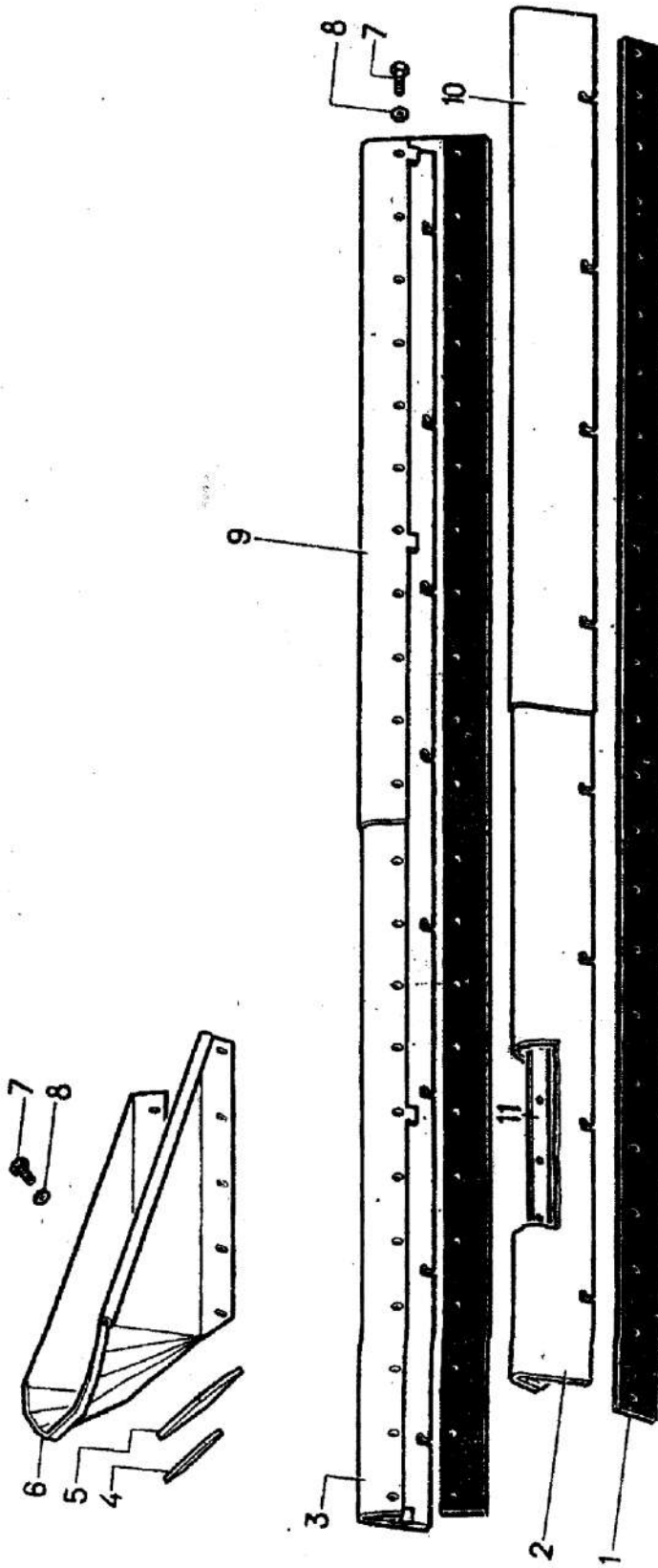


Рис. 22. Лоток ЗП 14,050

Номер позиции на рисунке	Обозначение	Наименование	Куда входит		Материал	Масса, кг
			Обозначение сборочной единицы	Количество на одну сборочную единицу		
БАРАБАН НАТЯЖНОЙ ЗП 14.030А (рис. 23)						
5	ЗП 14.120 А	Барaban натяжной	ЗП 14.030	1		4,173
3	ЗП 02.455	Крышка	ЗП 14.030	2	Ст. 3пс ГОСТ 16523-70	0,069
6	ЗП 14.602	Ось	ЗП 14.030	1	Ст. 35 ГОСТ 1050-74	2,1
1		Винт В1М6-гХ12.58.099 ГОСТ 17473-80	ЗП 14.030	6		0,004
2		Шайба 6.65Г.099 ГОСТ 6402-70	ЗП 14.030	6		0,0004
4		Подшипник 180205 ГОСТ 8882-75	ЗП 14.030	2		0,16

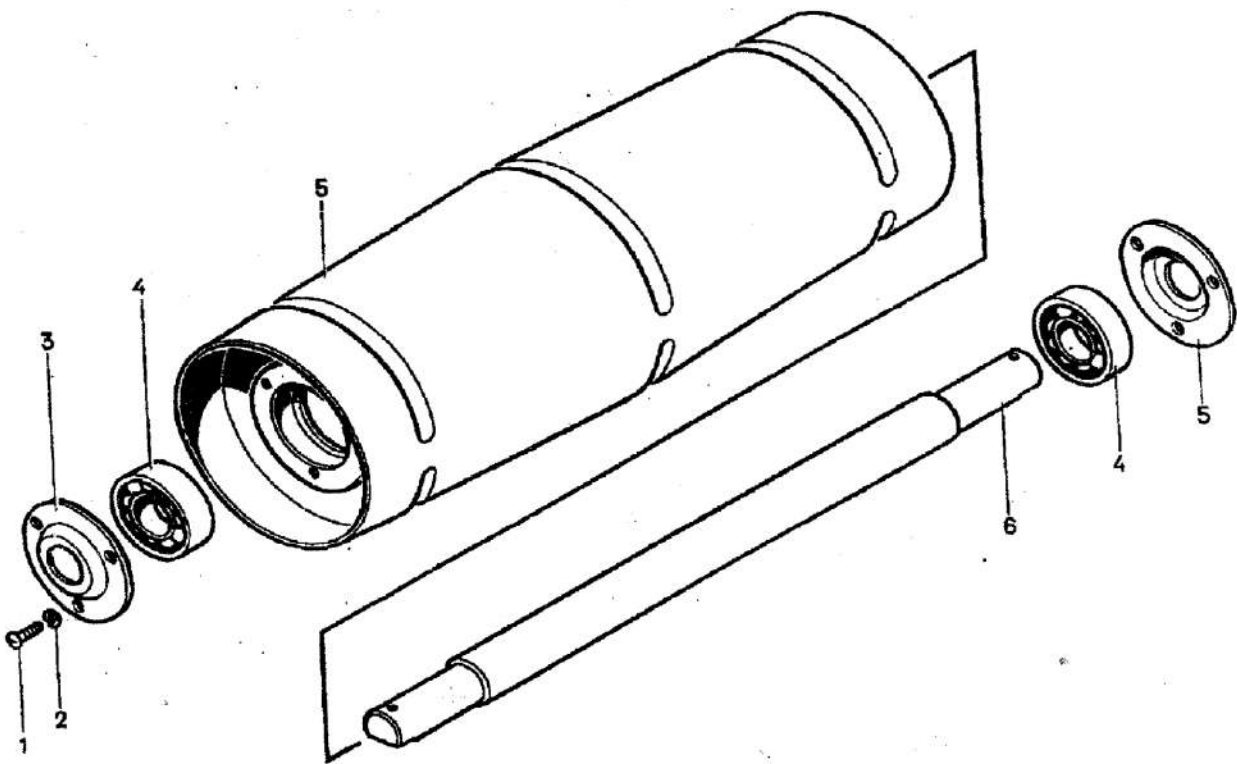


Рис. 23. Барабан натяжной ЗП 14.030А

Номер позиции на рисунке	Обозначение	Наименование	Куда входит		Материал	Масса, кг
			Обозначение сборочной единицы	Количество на одну сборочную единицу		
РОЛИК ЗП 14.040 (рис. 24)						
4	ЗП 14.220	Ролик	ЗП 14.040	1		2,68
1	ЗП 14.403	Крышка	ЗП 14.040	2	Ст. 3пс ГОСТ 16523-70	0,06
5	ЗП 14.603	Вал	ЗП 14.040	1	Ст. 35 ГОСТ 1050-74	1,3
2	ЗП 14.801	Втулка	ЗП 14.040	2	Труба 20X2,8 ГОСТ 3262-75	0,016
6		Винт В1М6-6gX12.58.099 ГОСТ 17475-80	ЗП 14.040	6		0,004
3		Подшипник 180204 ГОСТ 8882-75	ЗП 14.040	2		0,11

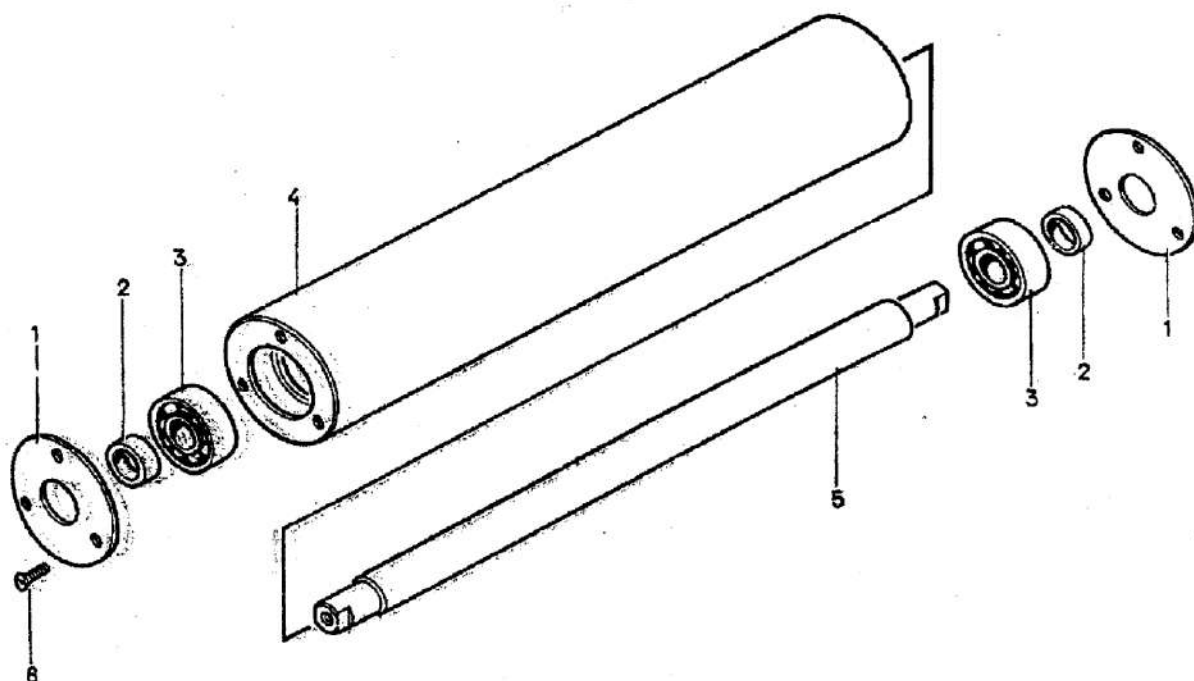


Рис. 24. Ролик ЗП 14.040

Номер позиции на рисунке	Обозначение	Наименование	Количество на одну машину
СХЕМА ПЕРЕДАЧ ЗП 00.000 К6 (рис. 25.1 и рис. 25.2)			
24	4A132S4УПУЗ	Двигатель P = 7,5 кВт, n = 1500 об/мин.	1
15	4A100S4УПУЗ	Двигатель P = 3 кВт, n = 1500 об/мин.	1
23	ЗП05.102	Шкив Ø 160	1
3	ЗП 04.103	Шкив Ø 315	1
28	ЗП 04.302	Звездочка z=13, t = 25,4	1
7	ЗП 02.140	Звездочка z = 36, t = 25,4	1
9	ЗП 27.000	Звездочка натяжная z = 14, t = 25,4	2
8	Н 023.211-02	Звездочка z=10, t = 38	1
1	ЗС 1038	Звездочка z=12, t=38	1
38	ЗПН 6011	Шестерня z= 18	2
37	ЗС 6029	Колесо z = 36	2
27	ЗС 1041	Звездочка z = 7, t = 38	2
2	ЗП 02.103	Звездочка z = 10, t = 38	3
14	ЗП 05.103	Шкив Ø 112	1
11	ЗП 14.108	Шкив Ø 425	1
12	ЗП 14.020	Барaban приводной	1
30	ЗП 13.030 А	Барaban натяжной	1
10	ЗП 14.040	Ролик	1
29	ЗП 04.010	Звездочка z = 16, t=19,05	1
21	ЗП 07.060	Звездочка z = 32, t= 19,05	1
4	ЗП 16.000	Звездочка натяжная z=16, t= 19,05	2
34	ЗМ 07.601	Шестерня z= 17	2
31	ЗМ 07.030	Блок зубчатый z = 82, t = 28	2
36	ЗП 04.104 ЗП 04.105	Шкив Ø 160	1
33	ЗП 07.103	Шкив Ø 236	1
35	ЗП 07.020 ЗП 07.020-01	Блок шестерен конических	2
32	ЗМ 07.603	Колесо z = 28	2
18	ЗП 07.608	Звездочка z=10, t= 19,05	2
20	ЗП 01.340 ЗП-01.360	Звездочка z = 25, t = 19,05	2
40	ЗП 02.060	Цепь скребковая t = 38, L = 8208	1
26	ЗП 02.090	Цепь скребковая t = 38, L = 4788	2
6		Цепь ПРА-25,4-6000, L = 3683 ГОСТ 13568-75	1
5		Цепь ПР-19,05-3180, L = 2419,35 ГОСТ 13568-75	1
19		Цепь ПР-19,05-3180, L = 933,45 ГОСТ 13568-75	2
17		Цепь ПР-19,05-3180, L=1238,25 ГОСТ 13568-75	1
25		Ремень В-2240Т ГОСТ 13568-75	2
13		Ремень Б-2120Т ГОСТ 13568-75	2
16		Ремень 1В-32-2000 ГОСТ 26379-84	1
39	ЗП 14.009	Ремень бесконечный 7000x4x400	1
22	ЗП 18.102	Шкив Ф 125	1

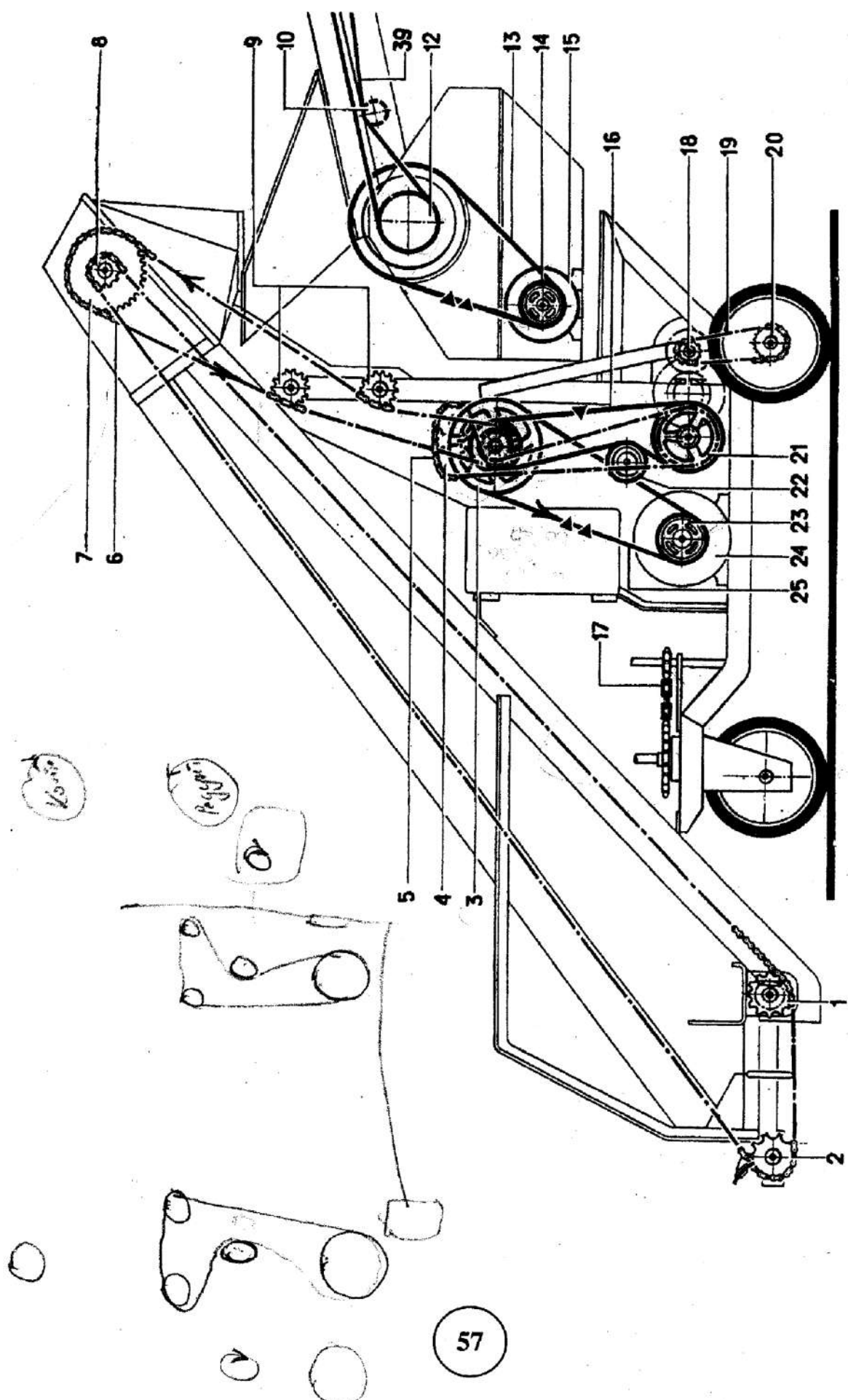


Рис. 25.1. Схема передач ЗП 00.000 К6

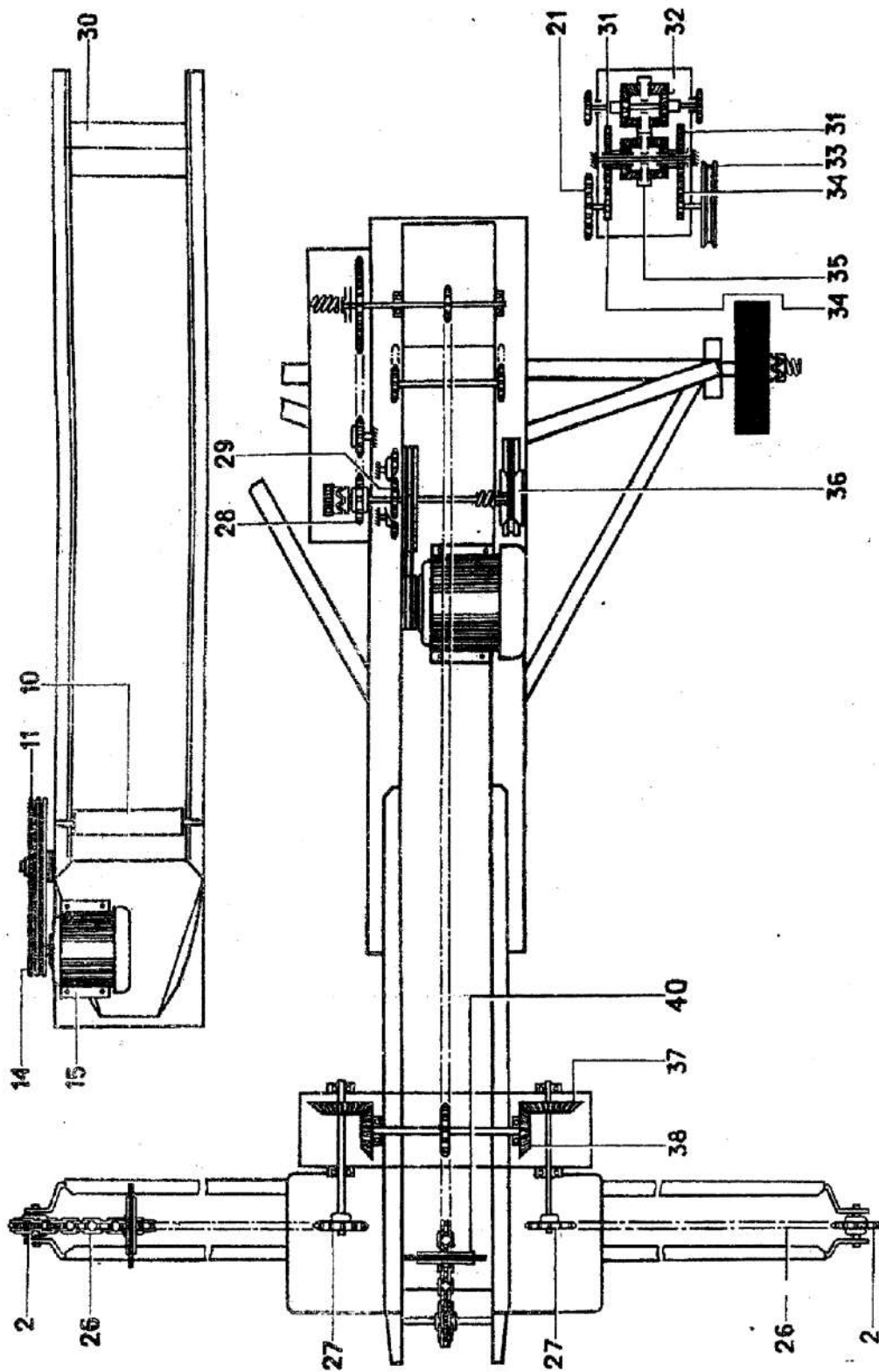


Рис. 25.2. Схема передач 3П 00.000 К6

Номер позиции на рисунке	Обозначение	Наименование	Куда входит		Масса, кг
			Обозначение сборочной единицы	Количество на одну сборочную единицу	
СХЕМА РАСПОЛОЖЕНИЯ ПОДШИПНИКОВ (рис. 26)					
3		Втулка роликовая (32X48X65) ГОСТ 2325-53	ЗП 01.020	2	0,24
2	11206	Подшипник (30X72X17) ГОСТ 8545-75	ЗП 01.220	4	0,450
			ЗП 02.000	2	
			ЗП 04.000	2	
			ЗП 02.300	6	
1	180205	Подшипник (25X52X15) ГОСТ 8882-75	ЗП 02.040	2	0,14
			ЗП 02.070	2	
			ЗП 02.080	2	
			ЗП 04000	2	
			ЗП 14.030А	2	
6	80209	Подшипник (45X85X19) ГОСТ 7242-81	ЗП 04.000	1	0,42
7	205	Подшипник (25X52X15) ГОСТ 8338-75	ЗП 07.000	4	0,12
5	180204	Подшипник (20X47X14) ГОСТ 8882-75	ЗП 16.000	2	0,11
			ЗП 24.000	2	
			ЗП 14.040	2	
			ЗП 16.000-01	2	
4	1206	Подшипник (30X72X17) ГОСТ 5720-75	ЗП 14.020А	2	0,32

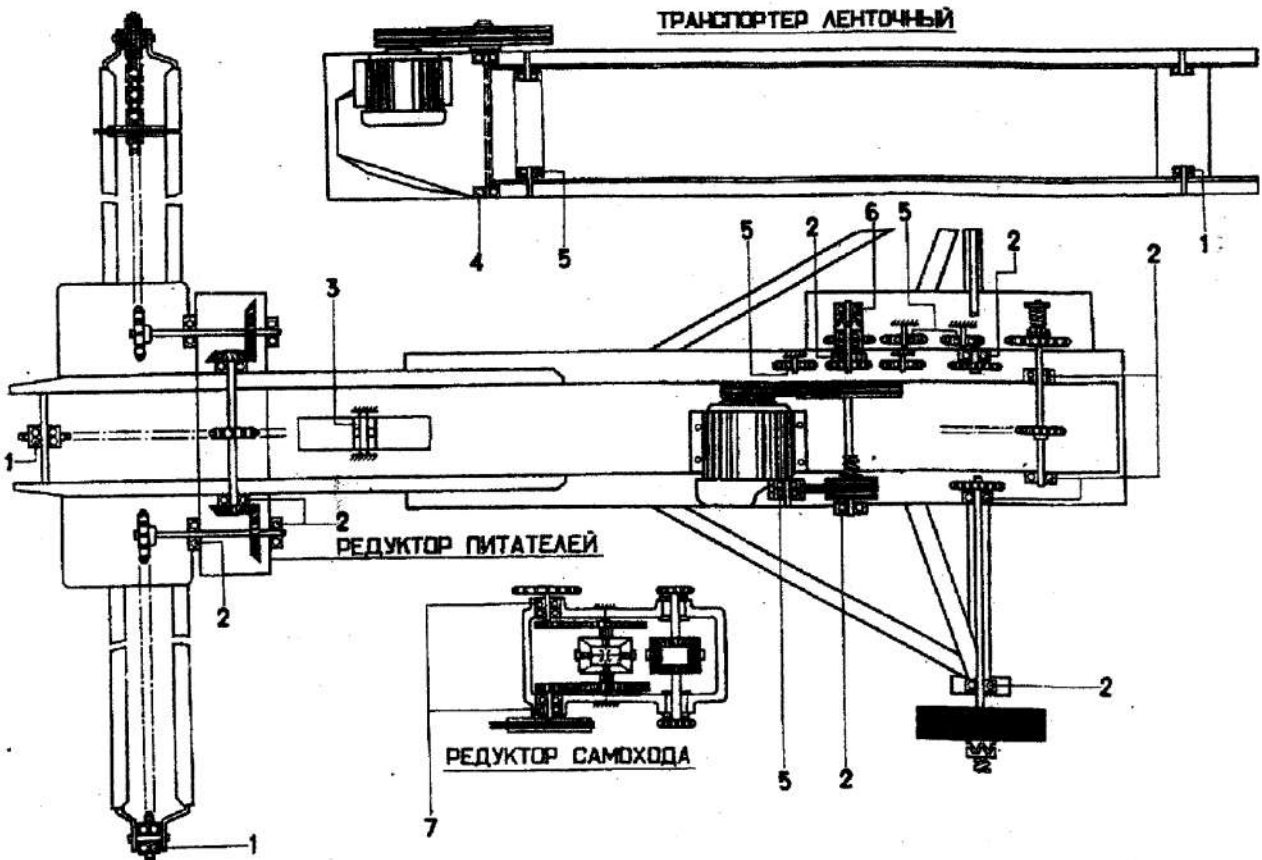


Рис. 26. Схема расположения подшипников

Номер позиции на рисунке	Обозначение	Наименование	Куда входит		Масса, кг	Материал
			Обозначение сборочной единицы	Количество на одну сборочную единицу		
Триммер ЗА 03.000А (рис. 27.)						
1	ЗА 03.010А	Боковина	ЗА 03.000А	1		15,543
17	ЗА 03.020А	Боковина	ЗА 03.000А	1		15,764
2	ЗА 03.030А	Барaban натяжной	ЗА 03.000А	1		30,725
59	ЗА 03.040А	Катушка	ЗА 03.000А	1		23,36
33	ЗА 03.070	Труба	ЗА 03.000А	1		29,49
43	ЗА 03.080	Носок	ЗА 03.000А	1		14,62
41	ЗА 03.090	Вилка	ЗА 03.000А	1		0,2
39	ЗА 03.100	Тяга	ЗА 03.000А	1		1,54
30	ЗА 03.110	Переходник	ЗА 03.000А	1		5,02
4	ЗА 03.120	Крышка	ЗА 03.000А	1		5,32
60	ЗА 03.130	Болт натяжной	ЗА 03.000А	2		0,152
58	ЗА 03.050А	Барaban ведущий	ЗА 03.000А	1		22,85
44	ЗА 03.180	Ручка	ЗА 03.000А	1		0,865
36	ЗА 03.402	Стенка	ЗА 03.000А	1		2,396
10	ЗА 03.403	Заслонка	ЗА 03.000А	1		1,007
9	ЗА 03.290	Стяжка	ЗА 03.000А	1		1,62
26	ЗП 14.111	Крышка подшипника	ЗА 03.060	1	СЧ 20 ГОСТ 1412-79	0,22
53	ЗП 14.109	Крышка глухая	ЗА 03.000А	1	То же	0,23
25	ЗА 03.108	Шкив	ЗА 03.000А	1	То же	2,98
5	ЗА 03.401	Стенка	ЗА 03.000А	1	Ст. 3пс ГОСТ 16523-70	1,72
31	ЗА 03.435	Заслонка	ЗА 03.110	1	То же	0,186
57	ЗА 03.444	Осе держатель	ЗА 03.000А	2	Ст. 3пс ГОСТ 16523-70	0,07
46	ЗА 03.603	Ось	ЗА 03.000А	1	СТ.3	0,742
32	ЗА 03.607	Пружина	ЗА 03.000А	2	То же	0,125
3	ЗА 03.626	Шпилька	ЗА 03.000А	2	Ст. 3пс ГОСТ 16523-70	0,8
37	ЗА 03.627	Палец	ЗА 03.000А	2	То же	0,04
27	ЗП 14.619	Втулка распорная	ЗА 03.000А	2		
49	ЗА 03.001	Лента бесконечная	ЗА 03.000А	1	Ремень 2560x4x400 БКНЛ-65 ГОСТ 23831-79	5,73
		Болты			ГОСТ 7796-70	
8		M8x16.58.099	ЗА 03.000А	12		0,01
56		M8x20.58.099	ЗА 03.000А	2		0,012
16		M8x30.58.099	ЗА 03.000А	6		0,015
38		M12x30.58.099	ЗА 03.000А	2		0,038
24		Винт VM8-8q x20.22H	ЗА 03.000А	1	ГОСТ 1485-84	0,031
		Гайки			ГОСТ 5915-70	
23		M8.6.099	ЗА 03.000А	31		0,005
54		M10.6.099	ЗА 03.000А	1		0,011
14		M12.6.099	ЗА 03.000А	12		0,012
61		M16.6.099	ЗА 03.000А	1		0,033
6		Шайба 8.65Г.099	ЗА 03.000А	36	ГОСТ 6402-70	0,0009
		Шайбы			ГОСТ 11370-78	
63		6.65Г.099	ЗА 03.000А	6		0,0008
7		8.02.Ст.3.099	ЗА 03.000А	30		0,002
15		12.02.Ст.3.099	ЗА 03.000А	8		0,0126

42	14.02.Ст.3.099	3А 03.000А	1		0,008
	Шайбы			ГОСТ 13463-77	
18	12.01.019	3А 03.000А	4		0,003
	Шпильки			ГОСТ 397-79	
40	3,2x32,019	3А 03.060	3		0,0002
34	4x28,019	3А 03.060	2		0,003
	Шпонки			ГОСТ 23360-78	
48	28x7x50	3А 03.060	1		0,022
	Манжеты			ГОСТ 8752-79	
22	1,2-30x52-1	3А 03.060	1		0,021
20	1,2-35x58-1	3А 03.060	2		0,023
52	Масленка 1.2.Ц6	3А 03.060	6	ГОСТ 19853-74	0,0062
45	Ось 6-2h 12x35 Ст.5	3А 03.060	1	ГОСТ 9650-80	0,034
21	Подшипник 1206	3А 03.060	2	ГОСТ 5720-75	0,22
47	Заслонка	НЕН 27.009	1		

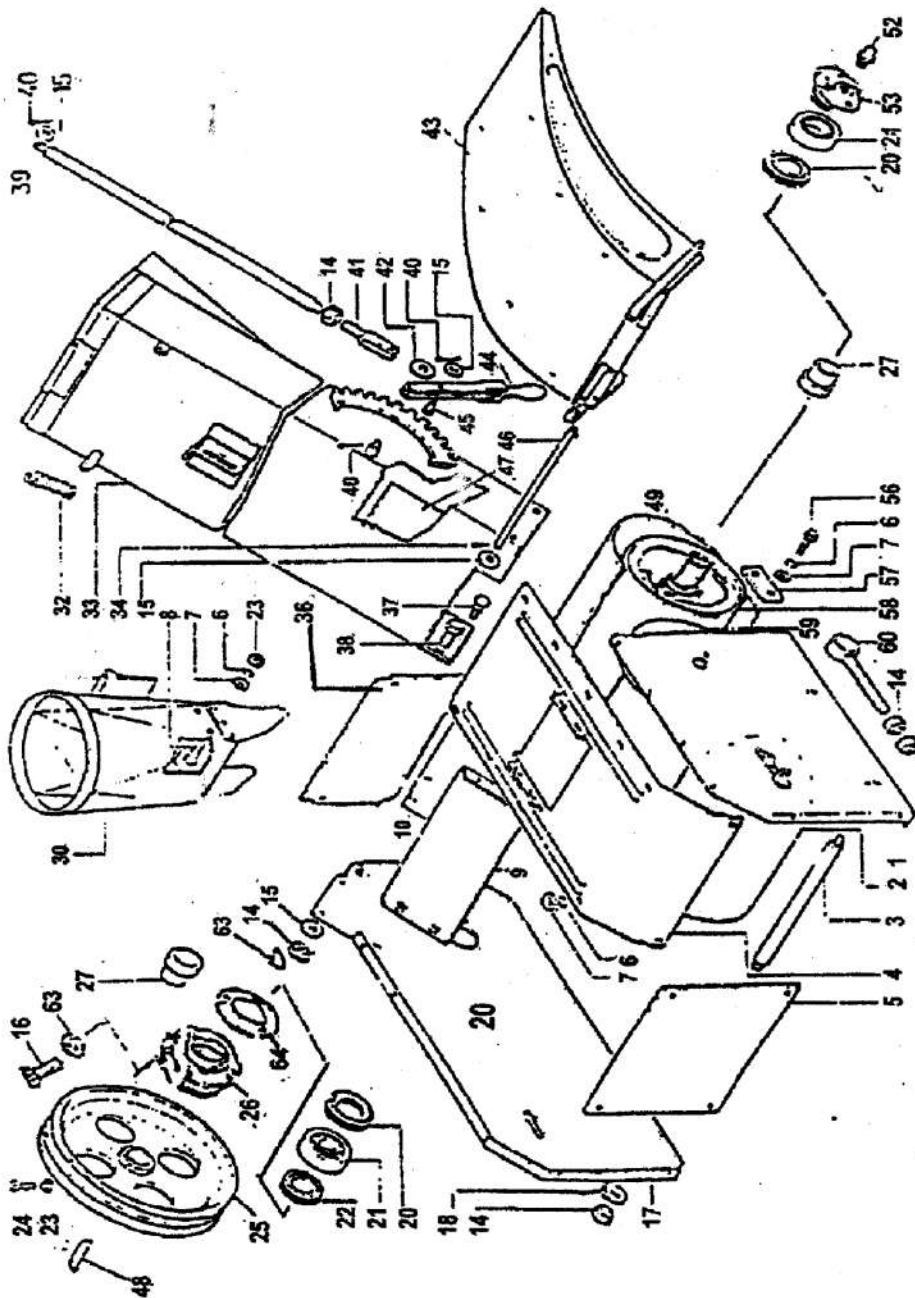


Рис. 27. Триммер 3А 03.000А

Барабан натяжной ЗА 03.30А (рис. 28)

№ Позиц. на рис.	Обозначение	Наименование	Куда уходит		Материал	Масса, кг
			Обозначен.	Количество на одну сбор. единицу		
14	ЗА 03.150А	Барабан	ЗА 03.030А	1		22,8500
10	ЗА 03.161	Крышка подшипника	ЗА 03.030А	2	СЧ 20 ГОСТ 1412.79	0,2200
3	ЗА 03.165	Корпус подшипника	ЗА 03.030А	2	То же	1,3350
13	ЗА 03.451	Отражатель	ЗА 03.030А	2	Ст.3пс ГОСТ 16523-70	0,4600
8	ИИ 14.451	Прокладка	ЗА 03.030А	1	Ст.3пс ГОСТ 16523-70	0,0500
1	ЗА 03.622	Вал	ЗА 03.030А	1	Сталь 35 ГОСТ 1050-74	3,6650
2		Болт М8х30,58 ГОСТ 7796-70	ЗА 03.030А			0,0150
5		Гайки ГОСТ 5915-70: М8 6,099	ЗА 03.030А	4		0,0050
12		М10 6,099	ЗА 03.030А	6		0,0110
4		Шайбы ГОСТ 13463-77: 8,01,019	ЗА 03.030А	4		0,0010
11		10,01,019	ЗА 03.030А	6		0,0020
7		Подшипник 1206 ГОСТ 5220-75	ЗА 03.030А	2		0,2200
6		Манжета 1.2.30х52-1 ГОСТ 8752-70	ЗА 03.030А	2		0,0210
9		Манжета 1.2.35х58-1 ГОСТ 8752-70	ЗА 03.030А	2		0,0230
15		Масленка 1.2.116	ЗА 03.030А	2		0,0062

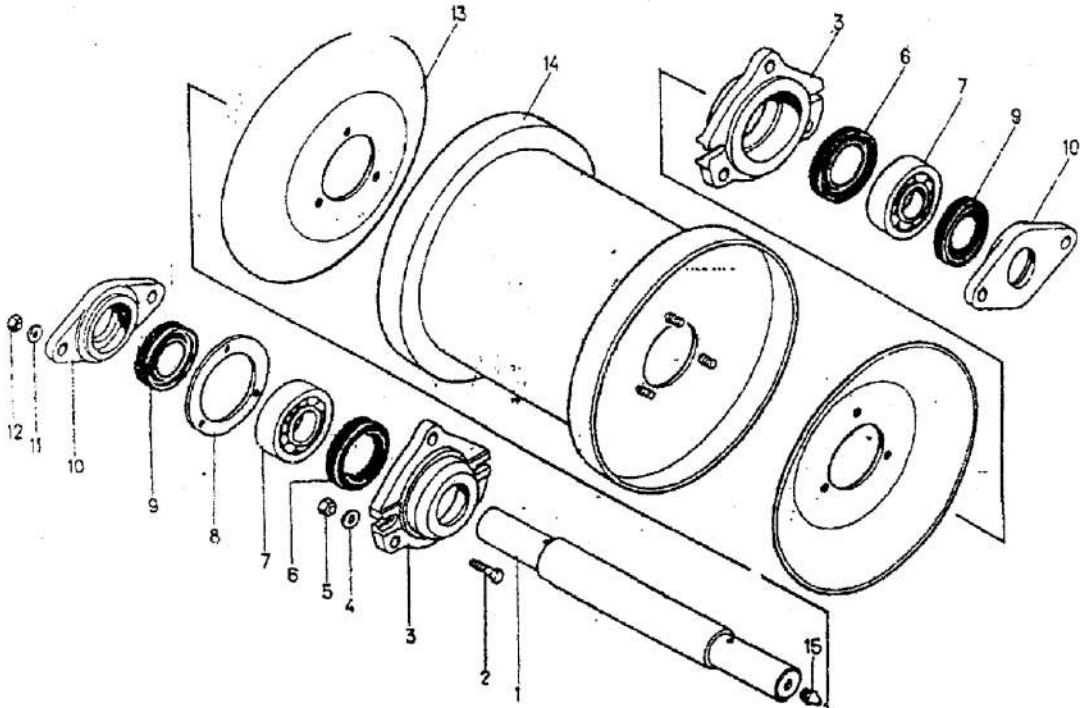
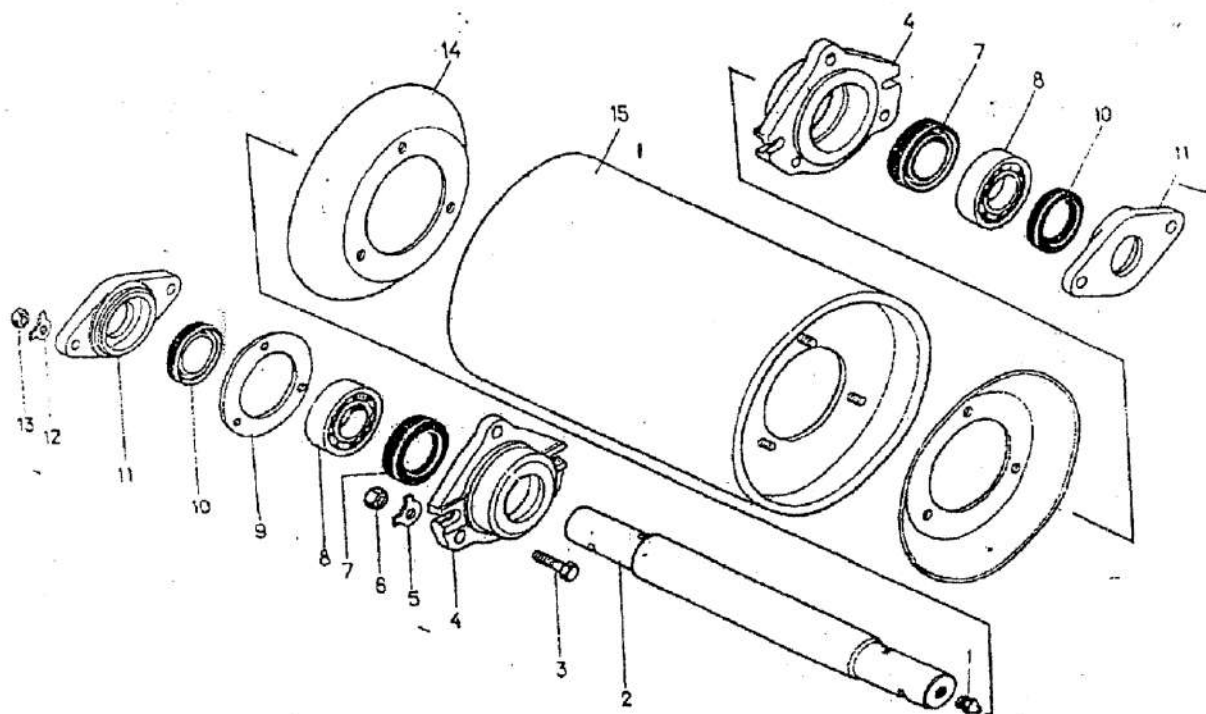


Рис. 28 Барабан натяжной ЗА 03.30А

Катушка ЗА 03.04 (рис. 29)

№ Позиц. на рис.	Обозначение	Наименование	куда уходит		Материал	Масса, кг
			обозн. сбор. единицы	кол-во на одну сбор. единицу		
15	ЗА 03.160А	Катушка	ЗА 03.040А	1		15,5260
11	ЗА 03.101	Крышка подшипника	ЗА 03.040А	2	СЧ 20 Гост 1412-79	0,2200
4	ЗА 03.105	Корпус подшипника	ЗА 03.040А	2	То же	1,3350
14	ЗА 03.152	Отражатель	ЗА 03.040А	2	Ст.3пс Гост 16523-70	
9	Ш 14.451	Прокладка	ЗА 03.040А	1	То же	0,0500
2	ЗА 03.608-01	Вал	ЗА 03.040А	1		
3	Болт М8х30,58,099 ГОСТ 7796-70		ЗА 03.040А	4		0,0150
6	Гайка М8,6,099 ГОСТ 5915-70		ЗА 03.040А	4		0,0050
13	Гайка М10,6,099 Гост 5915-70 Шайбы ГОСТ 13463-77		ЗА 03.040А	6		0,0110
5	8,01,019		ЗА 03.040А	4		0,0010
12	10,01,019		ЗА 03.040А	6		0,0020
8	Подшипник 1206 ГОСТ 5720-75 Манжеты ГОСТ 8752-70		ЗА 03.040А	2		0,2200
10	1,2,30х52-1		ЗА 03.040А	2		0,0210
7	1,2,35х58-1		ЗА 03.040А	2		0,0230



Катушка ЗА 03.04 (рис. 29)

СОДЕРЖАНИЕ

Введение.....	1
Краткие общие сведения об изделии.....	2
Общий вид ЗП 00.000 (рис.2).....	3
Рама с ходом ЗП 01.000 (рис. 3).....	4
Ход передний ЗП 01.020 (рис. 4).....	7
Тормоз ленточный ЗП 01.140 (рис. 5).....	9
Ход задний ЗП 01.220 (рис. 6).....	10
Транспортер загрузочный ЗП 02.000 (рис. 7).....	13
Рама питателей ЗП 02.040 (рис. 8).....	16
Муфта предохранительная ЗП 02.050 (рис. 9).....	18
Питатель ЗП 02.070 (рис. 10).....	20
Питатель ЗП 02.080 (рис. 11).....	22
Крышка с редукторами ЗП 02.300 (рис. 12).....	24
Контрпривод ЗП 04.000А (рис. 13).....	27
Электрооборудование ЗП 05.000 (рис. 14).....	30
Пульт управления ЗП 05.010 (рис. 15).....	33
Механизм самопередвижения ЗП 07.000 (рис. 16.1 - 16.3).....	36
Звездочка натяжная ЗП 16.000 (рис. 17).....	43
Шкив натяжной ЗП 24.000 (рис. 18).....	44
Механизм подъема ЗП 25. 000 (рис. 19).....	46
Транспортер ленточный ЗП 14.000 (рис. 20).....	48
Барaban приводной ЗП 14.020А (рис. 21).....	50
Лоток ЗП 14.050 (рис. 22).....	52
Барaban натяжной ЗП 14.030А (рис. 23)	54
Ролик ЗП 14.040 (рис. 24).....	55
Схема передач ЗП 00.000К6 (рис. 25.1., рис. 25.2.).....	56
Схема расположения подшипников (рис. 26).....	59
Триммер ЗА 03.000А (рис. 27).....	60
Барaban натяжной ЗА 03.30А (рис. 28).....	62
Катушка ЗА 03.04 (рис. 29).....	63

КОМПЛЕКТЫ РЕМНЕЙ

ЗПС-100		ЗМ-60		Р8-БЦ2-С-50	
С(В) 2240	2 шт.	С(В) 2240	2 шт.	В(Б) 1120	1 шт.
В(Б) 2120	2 шт.	В(Б) 2240	2 шт.	В(Б) 1800	6 шт.
СВ-32-2000Т	1 шт.	СВ-32-2000Т	1 шт.	С(В) 2000	2 шт.
ЗМ-60А		ЗМЭ-60			
В(Б) 1600	1 шт.	В(Б) 1250	1 шт.		
В(Б) 2000	3 шт.	А 1800	3 шт.		
В(Б) 2240	2 шт.	В(Б) 2240	2 шт.		
ОВС-25		ЗВС-20		СМ-4	
В(Б) 1800	1 шт.	В(Б) 900	1 шт.	В(Б) 1120	1 шт.
В(Б) 2000	3 шт.	В(Б) 1800	1 шт.	В(Б) 1700	2 шт.
В(Б) 2240	1 шт.	В(Б)3150	1 шт.	В(Б)2000	1 шт.
В(Б) 2360	1 шт.			В(Б)2500	1 шт.
В(Б) 2800	1 шт.			В(Б)2800	1 шт.
				А3150	1 шт.