

Водонагрівач побутовий електричний

 **atlantic** Exclusive



КЕРІВНИЦТВО З ЕКСПЛУАТАЦІЇ

З питань гарантійного, сервісного та післягарантійного обслуговування на території України звертатися за тел. 0-800-500-885 безкоштовно з міських телефонів по Україні

Зміст:**Сторінка**

1. Призначення	3
2. Технічні характеристики	3
3. Умови експлуатації	4
4. Комплектація поставки	5
5. Будова та принцип дії	5
6. Кріплення, підключення, запуск	7
6.1. Кріплення до стіни (для моделей O'Pro)	7
6.2. Підключення до системи водопостачання:	7
6.3. Підключення до електромережі:	9
7. Введення в експлуатацію	10
8. Сервісне обслуговування ЕВАД	11
9. Робота	12
10. Вказівки з техніки безпеки	13
11. Заходи протипожежної безпеки	13
12. Правила транспортування	14
13. Правила зберігання	14
14. Утилізація	14
15. Умови гарантійного обслуговування	15
Причини можливих несправностей і способи їх усунення	18
Гарантійні зобов'язання	19

1. Призначення

Побутовий автоматичний електроводонагрівач призначений для нагрівання води, що подається з централізованих та автономних мереж господарсько-питного водопостачання. Може бути встановлений в квартирі, котеджі, офісі та ін. Експлуатація електроводонагрівача з промисловою метою, на виробництві, у сферах послуг і в місцях громадського харчування можлива за умови виконання споживачем додаткових вимог, передбачених п. 8 даного керівництва.

2. Технічні характеристики

Електроводонагрівачі (далі за текстом — ЕВАД) Atlantic випускаються в моделях з робочим об'ємом від 150 до 300 літрів. Основні технічні характеристики наведені в таблиці 1.

Таблиця 1. Основні технічні характеристики водонагрівачів

Модель	Об'єм, л	Потужність, Вт	Час нагрівання (хв) від +15°C до +65°C ($\Delta 50^\circ\text{C}$)	Габаритні розміри, мм		Маса, кг
				Висота	Діаметр	
О'Pro EXCLUSIVE навісні						
VMAE 150	150	2200	240	1246	505	41
VMAE 200	200	2200	350	1568	505	50
EXCLUSIVE (Steatite) підлогові						
VSRS 200	200	2400	285	1258	575	58
VSRS 300	300	3000	346	1761	575	73

Після первинного нагрівання температура води у баку підтримується на рівні, який був заданий терморегулятором.

При температурі води у водопроводі нижче +15°C час нагрівання води до заданої температури збільшується.

Максимальна температура нагрівання води +65 \pm 5° C.

Моделі Steatite встановлюють на підлозі, моделі О'Pro навісні - кріпляться у вертикальному положенні.

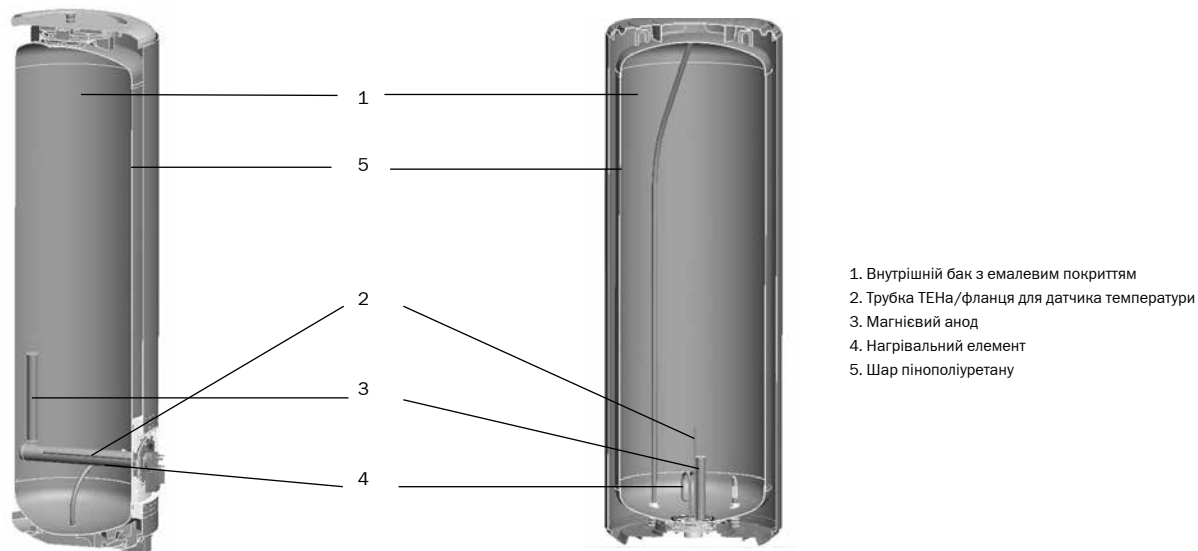


Рис. 1. ЕВАД Atlantic в розрізі та його складові частини

3. Умови експлуатації

1. На вході ЕВАД тиск холодної води повинен бути 0,1-0,6 МПа (при тиску більш 0,4 МПа необхідно встановити редуктор тиску).
2. Напряга електроживлення — 220В \pm 10%. (380 В)
3. Вода, що подається до ЕВАД, не повинна мати механічних домішок і суспензій, тому що це призводить до виходу з ладу запобіжного клапана.
4. ЕВАД розраховано на експлуатацію в приміщеннях з такими кліматичними умовами:
 - температура навколишнього середовища +10°C – +40°C;
 - відносна вологість не більше 80%;

- атмосферний тиск від 78 до 106 кПа.

5. Наявність магнієвого анода всередині робочого бака ЕВАД, встановленого у передбаченому виробником місці.

4. Комплектація поставки

ЕВАД — 1шт.,

запобіжний клапан — 1шт.,

діелектрична муфта — 1шт.

керівництво з монтажу та експлуатації — 1шт.,

упаковка — 1шт.

5. Будова та принцип дії

ЕВАД складається з двох сталевих баків (рис.1): внутрішнього (робочого) і зовнішнього. Між ними знаходиться теплоізоляційний прошарок з пінополіуретану, що надає ЕВАД властивості термоса. Для захисту від корозії внутрішня поверхня робочого бака покрита емаллю з вмістом титану та кобальту.

Електричний блок моделей Atlantic складається з ТЕНа (мідного трубчатого нагрівального елемента в моделях O'Pro або керамічного – модель Steatite), терморегулятора (штирьового типу в моделях O'Pro, або капілярного — модель Steatite) та магнієвого анода.

Терморегулятор задає температуру нагрівання води, автоматично вмикаючи та вимикаючи ТЕН. Терморегулятор складається з чутливого елемента та блока автоматики, який регулює температуру нагрівання води, автоматично підтримує задану температуру і захищає від закипання.

Температура нагрівання води задається вручну повертанням регулятора. Збільшення температури нагрівання – повертанням регулятора проти годинникової стрілки, зменшення температури – за годинниковою стрілкою (на моделях Steatite – навпаки).

Магнієвий анод (рис. 1) забезпечує додатковий захист внутрішнього бака від корозії, а також, в значній мірі, запобігає виникненню накипу на ТЕНі. Взаємодія катіонів магнію з солями, що розчинені у воді, приводить до утворення пухкого накипу, що осідає на дно і легко усувається при чистенні бака.

Запобіжний клапан (рис. 2) конструктивно поєднує в собі зворотний і стравлюючий клапани. Зворотний клапан виключає витікання води з баку у стояк при відсутності холодної води у водопроводі. Під час нагрівання відбувається розширення води, що призводить до збільшення тиску в баці. При перевищенні тиску води в робочому баку 0,8 МПа (8 бар) можливе або скидання невеликої кількості води через зливний отвір стравлюючого клапану (вода може капати з випускної труби пристрою зменшення тиску, ця труба має залишатися відкритою до повітря), або втравлювання надлишкового тиску крізь зворотний клапан у стояк холодного водопостачання. Це є нормальним режимом роботи запобіжного клапану.

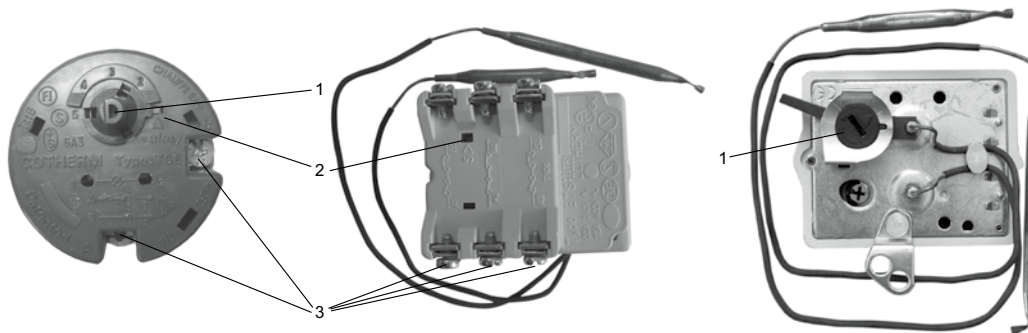
У процесі експлуатації ЕВАД можливе спрацювання теплового захисту в терморегуляторі внаслідок перепадів напруги в електромережі або перегріву ТЕНа, викликаного значним утворенням накипу на ньому. Спрацювання теплового захисту не вважається несправністю та не підлягає усуненню по гарантії.

Відновлення роботи ЕВАД здійснюється споживачем самостійно, для чого необхідно:

- відключити ЕВАД від електромережі;
 - викрутити кріпильний шуруп;
 - зняти захисну кришку натиснути на кнопку яка розташована в корпусі терморегулятора (рис. 3).
- Після відновлення роботи терморегулятора встановити на місце захисну кришку та включити ЕВАД. Постійне включення кнопки теплового захисту може призвести до виходу з ладу терморегулятора.



Рис. 2. Зовнішній вигляд запобіжного клапана



а) Модель O'Pro

- 1- Повзун регулювання температури,
- 2 - Кнопка теплового захисту,
- 3 - Клеми підключення до електроенергії

б) Модель Steatite

Рис. 3. Зовнішній вигляд терморегулятора

6. Кріплення, підключення, запуск

Увага! Щоб запобігти нещасним випадкам, всі роботи з встановлення, підключення, ремонту та обслуговування ЕВАД мають виконуватися лише кваліфікованими спеціалістами.

6.1. Кріплення до стіни (для моделей O'Pro)

ЕВАД кріпиться на капітальну стіну або іншу конструкцію, яка здатна витримати вагу ЕВАД з водою. Для кріплення необхідно використовувати шурупи з костилеподібною голівкою (рис. 4). Кріпильні шурупи мають забезпечити надійне кріплення ЕВАД до стіни таким чином, щоб кріпильний кронштейн ЕВАД щільно прилягав до вертикальної поверхні.

ЕВАД рекомендується розташовувати якнайближче до місця споживання гарячої води. Якщо довжина трубопроводу гарячого водопостачання перевищує 2,5-3 метри, його необхідно закрити теплоізоляційним матеріалом для зменшення тепловитрат.

Відстань від кришки блока автоматики до підлоги або іншої горизонтальної поверхні має бути не меншою ніж 450 мм, та не вище 2 м, щоб забезпечити доступ до блока автоматики ЕВАД. Це обов'язкова умова безкоштовного гарантійного обслуговування ЕВАД. Роботи з демонтажу і монтажу ТЕНа і терморегулятора у випадках зменшення або збільшення зазначених розмірів сплачуються окремо.

Встановлюйте ЕВАД поблизу каналізаційних зливів для зручності роботи фахівця сервісного центру.

6.2. Підключення до системи водопостачання:

Підключення ЕВАД до трубопроводів холодного і гарячого водопостачання необхідно виконувати пластиковими або металопластиковими трубами.

Заборонено підключати ЕВАД на гнучкі шланги у зв'язку з тим, що вони руйнуються від перепадів температури, недовговічні і можуть вийти з ладу (дати течу, лопнути).

Приєднані до ЕВАД труби і з'єднання мають витримувати тиск не менше 8 бар і температуру не нижче 100°C.

З'єднання з патрубками повинні бути герметичні. Для герметизації використовуйте льон, клоччя або стрічку ФУМ.

Підключення (рис. 5, 6):

- встановіть запірну арматуру на вході та виході ЕВАД;
- на трубопровід холодного водопостачання встановіть фільтр грубого очищення (у комплект поставки не входить), щоб запобігти потраплянню механічних домішок у запобіжний клапан;
- виміряйте тиск у стояку холодного водопостачання, при тиску більше 0,4 МПа (4 бар)

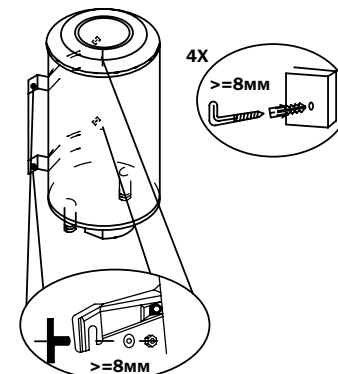


Рис.4. Кріплення ЕВАД (модель O'Pro) до стіни

встановить редуктор тиску, щоб його знизити;

- на патрубок подачі холодної води ЕВАД встановить запобіжний клапан, що входить до комплекту поставки, закрутивши його не більш ніж на 3-4 оберти;

- на зливний отвір запобіжного клапана необхідно встановити дренажну трубку (у комплект поставки не входить) для відведення води у випадку автоматичного скидання надлишкового тиску в робочому баці.

УВАГА! Між запобіжним клапаном та патрубком холодної води не повинно бути ніяких запірних пристроїв. Зливний отвір запобіжного клапана (дренажна трубка) повинен бути спрямований постійному спадному напрямку у навколишньому середовищі, яке не замерзає.

При використанні клапану, що не входить до комплекту поставки, ЕВАД не підлягає гарантійному обслуговуванню.

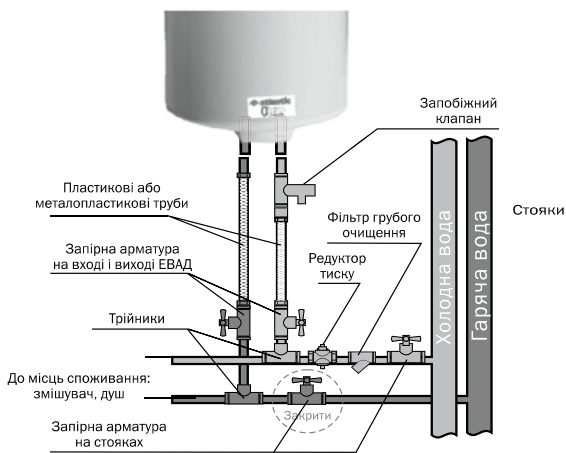


Рис.5. Підключення ЕВАД у вертикальному положенні

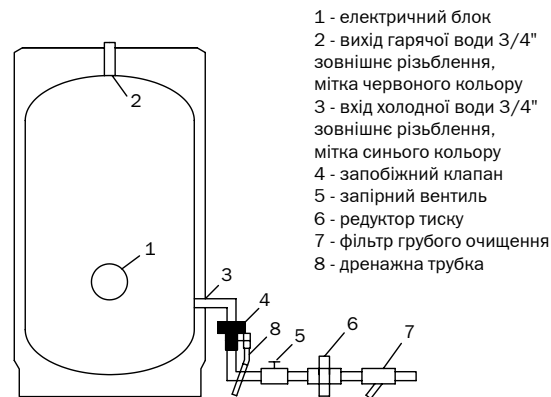


Рис.6. Схема підключення ЕВАД Steatite підлогових.

6.3. Підключення до електромережі:

Корпус ЕВАД повинен бути заземлений.

Підключення ЕВАД до електромережі 220 В має виконуватися трижильним мідним кабелем (фаза, нуль, заземлення), а до електромережі 380 В - чотирьохжильним мідним кабелем (три фази, заземлення). Кабель підключається до щитка електроживлення квартири, щоб не перевантажувати існуючу проводку.

Перетин кабелю при потужності від 2,2 до 3,0 кВт 2,5 мм.

У ланцюг електроживлення необхідно встановити автоматичний вимикач зі струмом відсічення рівним 16 А.

Засоби для вимкнення з мережі живлення з зазором між контактами 3 мм мають бути вмонтовані в стаціонарну проводку згідно з правилами монтування електропроводки.

Підключення моделей O'Pro (рис. 7)

- зніміть захисну кришку ЕВАД;
- підключіть дрід заземлення жовтого кольору до клем, яка позначена знаком \perp ;
- підключіть інші дроти до контактів терморегулятора: коричневого кольору - до клемі А (фаза), синього кольору - до клемі В (нуль);
- встановіть захисну кришку ЕВАД.

Підключення моделей Steatite (рис. 8, 9):

- зніміть захисну кришку ЕВАД;
- підключіть дрід заземлення жовтого кольору до клем, яка позначена знаком \perp ;
- підключіть інші дроти до клем терморегулятора.

Увага! Перед початком експлуатації переконайтеся, що між корпусом ЕВАД (клемі \perp) та нульовим дротом на клемі терморегулятора відсутня перемінна напруга. Наявність між ними напруги може призвести до виходу з ладу внутрішнього бака ЕВАД. У цьому випадку ЕВ

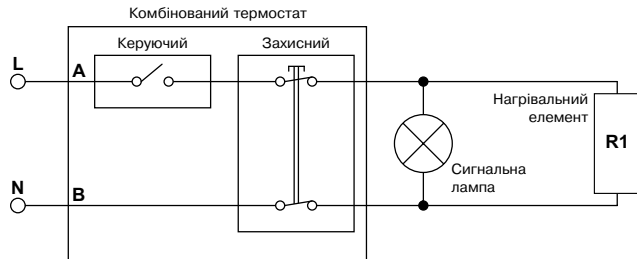


Рис. 7. Схема електрична для моделей O'Pro

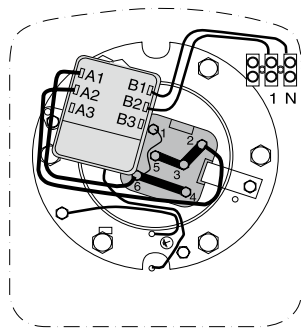


Рис. 8. Схема електрична для моделей Steatite 220 В.

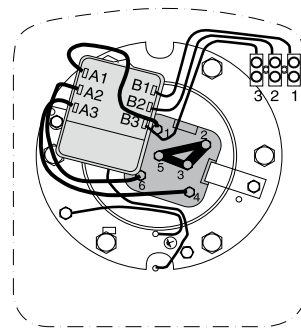


Рис. 9. Схема електрична для моделей Steatite 380 В.

7. Введення в експлуатацію

1. Заповніть ЕВАД водою, для чого:

- переконайтесь у тому, що закрита запірну арматура на стояку гарячого водопостачання;
- відкрийте запірну арматуру на стояку холодного водопостачання;
- відкрийте кран гарячої води на змішувачі в точці споживання;
- ЕВАД буде заповнений, коли з крана гарячої води почне витікати вода;
- закрийте кран гарячої води.

2. Огляньте місце підключення ЕВАД до системи водопостачання і переконайтесь у відсутності протікання води.

3. Увімкніть автоматичний вимикач.

Увага! При першому включенні ЕВАД моделей Steatite можлива поява запаху гару і невеликої кількості диму, що обумовлено вигоранням поверхневого нальоту зі спіралей нагрівального елемента.

8. Сервісне обслуговування ЕВАД

Корпус водонагрівача треба час від часу витирати вологою м'якою ганчіркою або губкою. Ні в якому разі не використовуйте абразивних чи піноутворюючих засобів.

Водонагрівач підлягає обов'язковому сервісному обслуговуванню, яке повинні проводити кваліфіковані майстри авторизованого сервісного центру або уповноважені учасники "Клубу фахівців Atlantic", що використовують оригінальні комплектуючі.

З питань сервісного обслуговування звертатись за телефоном гарячої лінії 0-800-500-885 (безкоштовно з міських телефонів по Україні).

Сервісне обслуговування водонагрівача здійснюється не пізніше 10 діб по закінченню 24 місяців від дати купівлі водонагрівача та дати останнього сервісного обслуговування. При використанні водонагрівача на виробництві, у сферах послуг, в місцях громадського харчування та використання – 12 місяців.

Сервісне обслуговування складається з:

1. Чищення внутрішнього бака водонагрівача від накипу.
2. Чищення фланця нагрівального елемента від накипу.
3. Заміни магнієвого анода.
4. Перевірки стану внутрішнього бака, ТЕНа, прокладки, фланця та електричного блока керування.
5. Перевірки стану запобіжного клапану та його чищення за необхідністю.
6. Позначки в гарантійному талоні.

Уникайте підробок! Оригінальні магнієві аноди містять на упаковці наклейку, яку майстер повинен вклеїти в гарантійний талон при проведенні сервісного обслуговування як свідоцтво використання оригінального магнієвого анода.

Увага! Роботи з сервісного обслуговування оплачує споживач згідно з діючим прейскурантом сервісного центру.

9. Робота

ЕВАД працює в автоматичному режимі. При відкритті крану гарячої води у місці споживання холодна вода, що поступає до бака, починає витісняти гарячу. У свою чергу, холодна вода нагрівається до заданої температури. При черговому відкритті крану гарячої води цикл повторюється. При перевищенні тиску води в робочому баку 8 бар можливе скидання невеликої кількості води через зливний отвір запобіжного клапана або через зворотний клапан у трубопроводі холодної води.

Це є нормальним режимом роботи ЕВАД (див. п. 5).

При відсутності або різкому зниженні тиску холодної води на вході в ЕВАД (відключення холодної води, закриття запірної арматури на стояку тощо) можливе виникнення побічних шумів (тріск) - цей ефект викликаний перепадом тиску и не впливає на безпеку і працездатність виробу).

Увага! При встановленні повзуна регулювання температури на позначку «max» або «5» в місці споживання слід спочатку відкривати кран холодної води, а потім кран гарячої води. На виході може бути $65 \pm 5^\circ \text{C}$.

Закривати запірну арматуру на вході і виході ЕВАД при постійному користуванні не потрібно.

При тривалій перерві у використанні ЕВАД рекомендується вимкнути автомат живлення і перекрити запірну арматуру на вході і виході ЕВАД, але не зливати воду з бака, щоб уникнути корозії.

Після тривалої перерви у використанні ЕВАД необхідно змінити воду у баці і довести нагрівання води до $t=65^\circ\text{C} (\pm 5^\circ \text{C})$, для чого виставити повзун терморегулятора у положення «max» або «5».

Увага!

Не можна вмикати ЕВАД в електричну мережу при відсутності води у баку.

Після тривалої експлуатації ЕВАД відбувається утворення накипу на нагрівальному елементі. Це призводить до спрацьовування теплового захисту терморегулятора (див. рис.3). Для відновлення роботи ЕВАД необхідно натиснути кнопку теплового захисту терморегулятора. Щоб уникнути повторного відключення, необхідно провести чищення нагрівального елемента і внутрішнього бака від накипу (див. п. 5).

Увага! Один раз на місяць необхідно приводити в дію вузол скидання тиску запобіжного клапана шляхом короткочасної установки тригера в горизонтальне положення, при цьому крізь зливний отвір витече невелика кількість гарячої води.

Для цього спочатку потрібно перекрити запірну арматуру на вході в ЕВАД (рис. 5, 6), а також відкрити кран гарячої води у місці споживання.

Невиконання цієї вимоги може викликати вихід з ладу вузол скидання тиску запобіжного клапана і ЕВАД. В цьому випадку ЕВАД і запобіжний клапан не підлягають гарантійному обслуговуванню.

Для злива води з ЕВАД необхідно:

- відключити ЕВАД від електромережі;
- відкрити кран гарячої води у місці споживання і почекати, поки з нього не припинить витікати гаряча вода;
- перекрити запірну арматуру на вході в ЕВАД;
- на зливний отвір запобіжного клапана встановити дренажну трубку для відведення води;
- встановити тригер запобіжного клапана в горизонтальне положення.

10. Вказівки з техніки безпеки

Електроводонагрівач має сертифікат відповідності та відповідає вимогам ДСТУ EN 60335-2-21, ДСТУ EN 61000-3-2, ДСТУ EN 61000-3-3, ДСТУ CISPR 14-2, ДСТУ EN 55014-1.

Щоб уникнути нещасних випадків, викликаних ураженням електричним струмом при монтажі, експлуатації, технічному обслуговуванні ЕВАД, необхідно дотримуватися «Правил устройств электроустановок», «Правил технической эксплуатации электроустановок потребителей», «Правил техники безопасности при эксплуатации электроустановок потребителей» і вказівок даної інструкції.

Забороняється:

- встановлювати ЕВАД на гнучких шлангах;
- експлуатувати ЕВАД без заземлення;
- експлуатувати ЕВАД без магнієвого анода, який встановлено на фланці всередині робочого бака (див. рис. 1);
- експлуатувати ЕВАД зі знятою захисною кришкою електричного блока;
- робити ремонтні роботи при включеному в електричну мережу або заповненому водою ЕВАД;
- робити технічне обслуговування при включеному у електричну мережу ЕВАД;
- експлуатувати несправний ЕВАД.

11. Заходи протипожежної безпеки

Не можна встановлювати ЕВАД у безпосередній близькості від легкозаймистих предметів.

Дроти для підключення ЕВАД до електромережі застосовувати тільки з перетином, зазначеним у «Правилах устройств электроустановок» і рекомендованим даною інструкцією (див.п.6).

Застосовувати стандартні, справні комутуючі прилади та рознімання.

Автоматичний вимикач повинен перебувати у місці, доступному для швидкого відключення ЕВАД від електромережі і захищеному від попадання на нього води.

При тривалій перерві в роботі ЕВАД його необхідно від'єднати від електричної мережі і перекрити вентиля на вході і виході (рис. 4, 5; рис. 6, позиція 5).

До уваги батьків!

Необхідно пояснити дітям, як правильно користуватися ЕВАД.

12. Правила транспортування

Транспортування здійснюється усіма видами транспорту в критих транспортних засобах у вертикальному положенні відповідно до маркування на упакованні, для запобігання механічних ушкоджень зовнішнього корпусу й індикатора температури. Повинна бути виключена можливість мимовільного переміщення (падіння) ЕВАД усередині транспортного засобу. Умови транспортування у частині впливу механічних факторів відповідають групі С ГОСТ 23216-78 «Изделия электротехнические. Общие требования к хранению, транспортированию, временной противокоррозионной защите и упаковке», умови транспортування у частині впливу кліматичних факторів - групі 5 (ОЖУ) ГОСТ 15150-69 «Машины, приборы и другие технические изделия. Исполнения для различных климатических регионов. Категории, условия эксплуатации, хранение и транспортирование в части воздействия климатических факторов внешней среды».

13. Правила зберігання

ЕВАД зберігається в оригінальному упакованні у вертикальному положенні, у сухому, провітрюваному приміщенні, при відсутності контакту з хімічно агресивним середовищем. Умови зберігання ЕВАД у відповідності з групою 5 (ОЖУ) по ГОСТ 15150-69.

Умови зберігання:

- температура повітря від +10°C до +40°C;
- відносна вологість повітря до 80%;
- атмосферний тиск від 78 до 106 кПа.

14. Утилізація

Увага!!! Перед початком робіт переконайтеся, що виріб відключений від електромережі і перекриті всі запірні вентиля.

Виріб має обмежений термін служби, тому після повного виходу з ладу необхідно відключити виріб від електромережі, злити воду і демонтувати. Для демонтажу ЕВАД ми рекомендуємо звернутися до сервісного центру.

Для збереження навколишнього середовища виріб утилізується в організаціях, що мають відповідний дозвіл і ліцензію.

Утилізації підлягають наступні складові частини: водяний бак, нагрівальний елемент, терморегулятор, запобіжний клапан, захисна кришка і прокладка.

15. Умови гарантійного обслуговування

З питань гарантійного, післягарантійного та сервісного обслуговування звертайтеся за телефоном 0-800-500-885 – безкоштовно з міських телефонів по Україні.

При купівлі ЕВАД Atlantic вимагайте правильного заповнення гарантійних документів, перевірки зовнішнього вигляду виробу, цілісності його елементів і комплектності. Гарантійні документи додаються. Претензії, що стосуються механічних ушкоджень і некомплектності ЕВАД, після продажу не приймаються.

Гарантійні документи дійсні тільки в оригіналі з позначкою про дату і місце продажу, підписом продавця, штампом торгуючої організації. При неправильному оформленні або втраті гарантійних документів покупець втрачає право на гарантійне обслуговування.

При відсутності у гарантійному і відривному талонах дати продажу гарантійний термін обчислюється з дня випуску виробу підприємством-виготівником.

Вартість встановлення не входить у вартість виробу.

Гарантійне обслуговування виконується безкоштовно протягом гарантійного терміну експлуатації авторизованим сервісним центром (0-800-500-885 безкоштовно по Україні).

Гарантійні зобов'язання не розповсюджуються на магнієвий анод, тому що він є розхідним матеріалом.

ЕВАД підлягає обов'язковому сервісному обслуговуванню (див. п. 8). Сервісне обслуговування повинен проводити тільки майстер сервісного центру або уповноважені учасники "Клубу фахівців" (0-800-500-885 - безкоштовно з міських телефонів по Україні), які використовують оригінальні комплектуючі.

Роботи з сервісного обслуговування та заміни розхідних матеріалів оплачує Споживач згідно з діючим прейскурантом сервісного центру.

Гарантійний термін експлуатації товару складає 24 місяці за умови обов'язкового проведення сервісного обслуговування у порядку, передбаченому п. 8 даного керівництва. Гарантійний термін на водяний бак може бути подовжений до 60 місяців (моделі O'Pro) та до 96 місяців (моделі Steatite) за умови проведення сервісного обслуговування товару у порядку, передбаченому п. 8 даного керівництва.

При виникненні несправності споживач зобов'язаний відключити ЕВАД від електромережі та від системи водопостачання та звернутися за телефоном 0-800-500-885

ЕВАД Atlantic приймається на гарантійний ремонт тільки з інструкцією по експлуатації, з правильно заповненими гарантійними документами і заявою покупця.

Строк виконання гарантійних зобов'язань ЕВАД становить не більш 14 діб з дня надходження ЕВАД до організації, що виконує ремонт.

Виробник не несе відповідальності за відхилення параметрів електромережі і мережі водопостачання від норми та їх технічний

стан, а також несправності ЕВАД, викликані цими відхиленнями.

ЗАБОРОНЕНО!!! Демонтувати або знімати ЕВАД до приїзду майстра сервісного центру.

У випадку невиконання даної вимоги ЕВАД не підлягає гарантійному обслуговуванню і ремонт оплачує Споживач.

Гарантійний ремонт виконується у таких випадках:

- розгерметизація (теча) бака;
- несправність ТЕНа;
- несправність терморегулятора;
- несправність запобіжного клапана (крім випадків скидання води крізь зливний отвір, див. п. 5).

Гарантійне обслуговування не проводиться у випадках:

- недотримання правил збереження, транспортування, встановлення, підключення і експлуатації виробу;
- механічних ушкоджень виробу;
- внесення технічних змін у виріб;
- використання приладу не за призначенням;
- відсутності магнієвого анода всередині робочого бака ЕВАД, встановленого у місці, передбаченому виробником;
- порушення умов гарантійного обслуговування;
- відсутності заземлення, якщо це призвело до виходу з ладу ЕВАД;
- порушення п. 8 щодо щорічного сервісного обслуговування (відсутність відмітки та наклейки про проведення сервісного обслуговування фахівцем сервісного центру або уповноваженим учасником “Клубу фахівців”);
- невідповідності якості води Державним санітарним правилам і нормам “Вода питна. Гігієнічні вимоги до якості води централізованого господарсько-питного водопостачання.”

У цих випадках ремонт сплачує споживач.

У випадку виклику спеціаліста сервісної служби з негарантійного випадку споживач сплачує вартість виклику згідно з діючим прейскурантом.

По закінченні терміну служби товару (див. в гарантійних зобов'язаннях) рекомендуємо звернутися до регіонального гарантійного або будь-якого сервісного центру, що займається обслуговуванням аналогічної побутової техніки, для отримання консультації про можливість подальшої експлуатації товару.

При неправильному оформленні або втраті гарантійних документів їхнє відновлення виконується у встановленому законодавством України порядку.

Виробник залишає за собою право вносити зміни до керівництва без повідомлення споживачів.

Причини можливих несправностей і способи їх усунення**УВАГА!!!** Надайте можливість усунути несправності кваліфікованим фахівцям сервісного центру (список додається).**Таблиця. 2. Методика визначення несправностей і їх усунення**

Несправність	Можлива причина	Спосіб усунення
ЕВАД не гріє	Спрацював захисний термостат	Натиснути кнопку захисного термостата
	Терморегулятор встановлений у положення «ВИКЛ»	Увімкнути нагрівання, повертаючи ручку терморегулятора за стрілкою годинника
	Терморегулятор несправний	Замінити терморегулятор
	Електроживлення не надходить до електричного блока ЕВАД	Виявити місце несправності та усунути її
	Не працює нагрівальний елемент	Замінити нагрівальний елемент
ЕВАД не вимикається	Гаряча вода спливає до стояка гарячої води	Закрити вентиль гарячої води на стояці
	Підтікає кран гарячої води у місці споживання	Усунути підтікання
Вода довго гріється	Несправний нагрівальний елемент	Замінити нагрівальний елемент
	Низька температура холодної води, менше +15°C (Зима)	Використати допоміжне нагрівання
	Низька напруга в електромережі, менше 220В	Звернутися до енергопостачаючої компанії
Теча води з бака	Порушення герметичності бака	Звернутися до сервісної служби
Теча води з-під прокладки	Порушена герметичність прокладки	Звернутися до сервісної служби
Сильне нагрівання	Встановлена максимальна температура нагрівання	Зменшити температуру нагрівання
Вода, що витікає з ЕВАД, має неприємний запах (сірчаноокислий)	ЕВАД тривалий час не використовується. Вода застоюється в баку.	Замінити воду в баку та нагріти її до максимальної температури.
	Низька якість холодної води, невідповідність вимогам ГОСТ 284-82 «Вода питьевая. Гигиенические требования и контроль за качеством.»	Звернутися в організацію з очищення холодної води.

Виробник: Компані Индустриель де Шофе-у (завод С.І.С.Е.) – Сіт де Сен-Луї

Адреса виробника: вул. Люсель - 68300 Сен-Луї, Франція

Гарантійні зобов'язання

1. Електроводонагрівач Atlantic виготовлений відповідно до вимог ДСТУ EN 60335-2-21, ДСТУ EN 61000-3-2, ДСТУ EN 61000-3-3, ДСТУ CISPR 14-2, ДСТУ EN 55014-1.

Виробник гарантує відповідність товару вимогам зазначених нормативних документів за умови дотримання споживачем правил експлуатації, які викладено в експлуатаційних документах.

2. Гарантійний термін експлуатації товару складає 24 місяці за умови обов'язкового проведення сервісного обслуговування у порядку, передбаченому п. 8 даного керівництва. Гарантійний термін на водяний бак може бути подовжений до 60 місяців (моделі O'Pro) та до 96 місяців (моделі Steatite) за умови проведення сервісного обслуговування товару у порядку, передбаченому п. 8 даного керівництва.

Протягом гарантійного терміну експлуатації споживач має право на безкоштовне технічне обслуговування товару, а у разі виявлення недоліків (відхилення від вимог нормативних документів) — на безкоштовний ремонт, а також заміну товару або повернення його вартості згідно з вимогами Закону України “Про захист прав споживачів”. Якщо протягом гарантійного терміну товар експлуатувався з порушенням правил або споживач не виконував рекомендацій підприємства, що виконує роботи з гарантійного обслуговування товару, ремонт здійснюється за рахунок споживача.

3. Термін служби товару 7 років. Виробник гарантує можливість використання товару за призначенням протягом терміну служби (за умови проведення післягарантійного технічного обслуговування або ремонту за рахунок споживача).

Термін служби товару припиняється у разі:

- внесення у конструкцію товару змін та здійснення доробок, а також використання вузлів, деталей, комплектуючих виробів, непередбачених нормативними документами;
- використання товару не за призначенням;
- заподіяння споживачем пошкоджень, внаслідок чого товар вийшов з ладу;
- порушення споживачем правил експлуатації товару.

Заповнює продавець

Водонагрівач модель _____ Заводський №

--	--	--	--	--	--	--	--	--	--

Дата виготовлення зашифрована у заводському номері: перші дві цифри – рік випуску, другі дві цифри – тиждень випуску, решта цифр – порядковий номер

Продавець _____ (назва, адреса) Дата продажу _____ (число, місяць, рік) Ціна _____ (гривень)

_____ (ПІВ відповідальної особи продавця)

_____ (підпис)

МП

Заповнює виконавець

Товар прийнято на гарантійне обслуговування _____ (назва сервісного центру) Дата _____ (число, місяць, рік)

Облік робіт з технічного обслуговування та гарантійного ремонту

Дата	Опис недоліків	Зміст виконаної роботи, найменування і тип заміненних комплектуючих виробів	ПІБ, підпис виконавця

Примітка: додатково вноситься інформація про роботи щодо запобігання виникненню пожежі.

Заповнює виконавець

Виконавець _____

(підприємство, організація, адреса)

Номер, за яким товар взято на гарантійний облік

Причина ремонту. Назва заміненого комплектуючого виробу, складової частини:

Дата проведення робіт _____
(число, місяць, рік)

Підпис особи, що виконала роботу, та його розшифрування _____

Номер пломбіватора _____

МП

Підпис споживача, що підтверджує виконання гарантійного ремонту _____

Заповнює виконавець

Виконавець _____

(підприємство, організація, адреса)

Номер, за яким товар взято на гарантійний облік

Причина ремонту. Назва заміненого комплектуючого виробу, складової частини:

Дата проведення робіт _____
(число, місяць, рік)

Підпис особи, що виконала роботу, та його розшифрування _____

Номер пломбіватора _____

МП

Підпис споживача, що підтверджує виконання гарантійного ремонту _____

Заповнює виконавець

Виконавець _____

(підприємство, організація, адреса)

Номер, за яким товар взято на гарантійний облік

Причина ремонту. Назва заміненого комплектуючого виробу, складової частини:

Роботи з технічного обслуговування, виконані відповідно до порядку гарантійного обслуговування, ремонтом не вважаються.

Дата проведення робіт _____
(число, місяць, рік)

Підпис особи, що виконала роботу, та його розшифрування _____

Номер пломбіватора _____

МП

Підпис споживача, що підтверджує виконання гарантійного ремонту _____

