

серия ВА

грязесъёмник для очистки поверхности

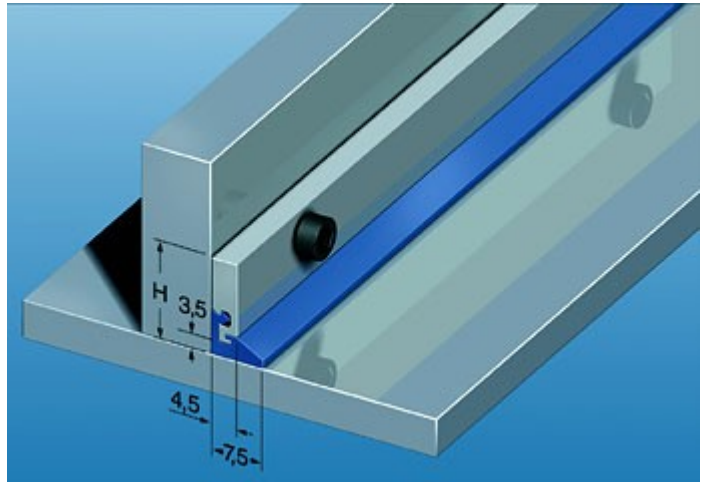
Грязесъёмники этой серии используются главным образом для очистки немеханических загрязнений (масло, вода) и в тех случаях, где высота установки ограничена или грязесъёмники дополнительно защищены посредством телескопической защитой, гофрой, фартуком.

Тип Установочная высота (H)

ВА 18	17.5
ВА 25	23.5

Стандартная длина: 1000мм или по заказу Покупателя.

Скребок грязесъёмника изготовлен из стойкого к трению синтетического каучука.



серия BAS

грязесъёмник с защитным козырьком

В этой серии, легкий металлический козырёк обеспечивает защиту скребка грязесъёмника. Это используется прежде всего в случае попадания на контактную поверхность направляющей металлической стружки (за исключением горячей).

Чтобы защитить скребок грязесъёмника от горячей стружки и удалить грубую и вьевшуюся грязь с направляющей на грязесъёмник устанавливают козырёк, изготовленным из качественной рессорной стали или латуни.

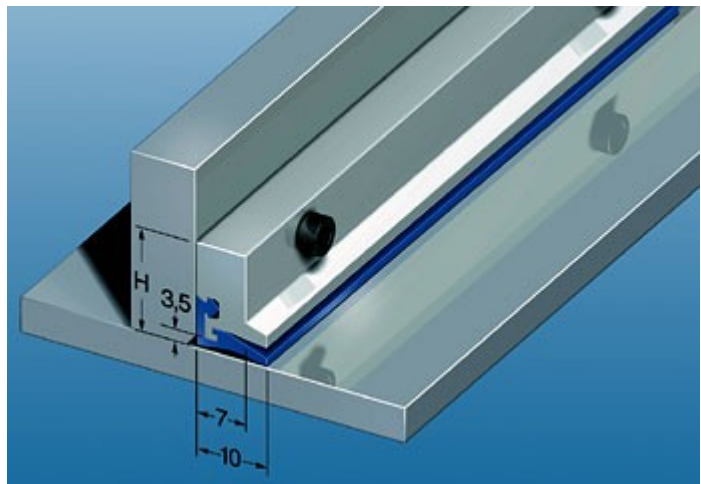
Защитный козырек и легкая металлическая полоса зажима прикреплены к компоненту механизма винтами крепления грязесъёмника.

Тип Инсталяционная высота

BAS 18	17.5
BAS 25	23.5
BAS 40	34.5

Стандартная длина: 1000мм или по заказу Покупателя.

Скребок грязесъёмника изготовлен из стойкого к трению синтетического каучука.



серия МА

грязесъемник для телескопической защиты

Грязесъемники этой серии в основном применяются для очистки поверхности коробов [телескопической защиты](#). Кроме этого, в случае необходимости, грязесъемники могут быть установлены вертикально к направляющим с помощью опорных пластин.

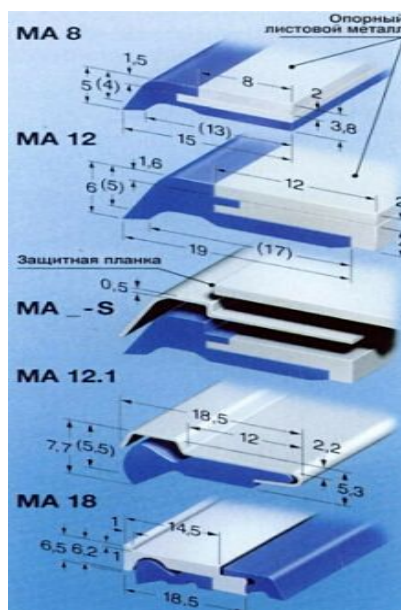
Грязесъемники представляют собой металлическую пластину с вулканизированным на ней износостойким скребком, устойчивым к минеральным маслам и охлаждающей жидкости.

Стандартная длина : 500 мм или по заказу, в соответствии с Вашим чертежом .

Защитный козырёк (тип МА-S) из качественной стали, используется для защиты скребка грязесъемника от горячей металлической стружки, при этом грязесъемник устанавливается только параллельно направляющей.

Грязесъемники с быстросменными скребками (тип МА 12.1, МА 18) используют для очистки поверхности коробов [телескопической защиты](#).

Стандартная длина: 3000 мм или по заказу, в соответствии с Вашим чертежом.



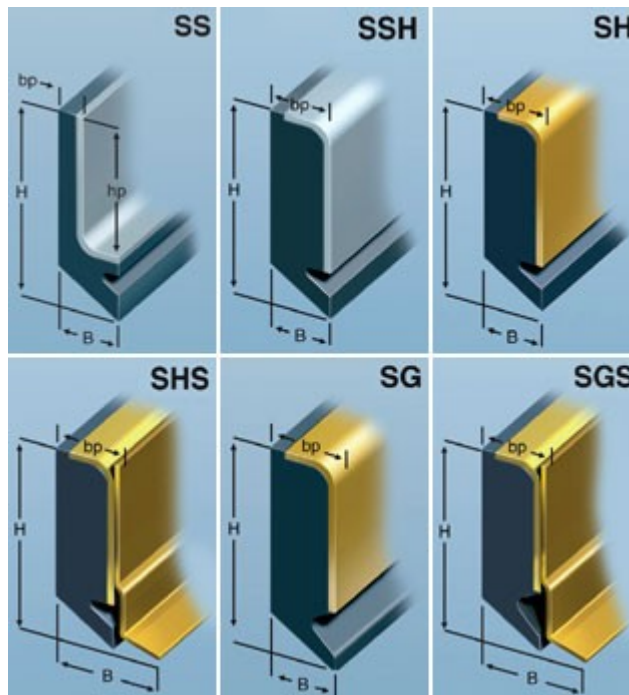
серия S

грязесъемник для очистки направляющих

Грязесъемник серии S представляют собой скребок (длина 300 мм) вулканизированный на металлической опорной пластине.

Варианты поставки:

- тип SS
- стальная опорная пластина
- синтетический резиновый скребок
- тип SSH
- стальная опорная пластина
- синтетический резиновый скребок
- тип SH
- медная опорная пластина
- синтетический резиновый скребок
- тип SHS
- медная опорная пластина
- синтетический резиновый скребок
- медный защитный козырек
- тип SG
- медная опорная пластина
- полиуретановый скребок
- тип SGS
- медная опорная пластина
- полиуретановый скребок
- медный защитный козырек



ТИПОВЫЕ РАЗМЕРЫ

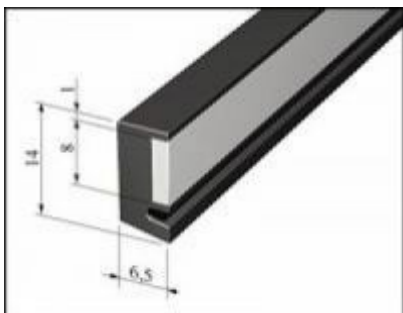
Тип	Высота		Ширина		Допустимая температура
	H	h_p	B	b_p	
SS-0	18.0	12.7	5.0	2.0	120°C
SS-4	30.0	23.5	6.0	2.6	
SS-6	40.0	33.4	6.0	2.6	
SSH-0	18.0	-	5.0	5.0	120°C
SSH-3	25.0	-	6.0	6.0	
SH-0	18.0	-	5.0	5.0	120°C
SH-3	25.0	-	6.0	6.0	
SHS-0	18.0	-	10.0	5.2	120°C
SHS-3	25.0	-	10.0	6.2	
SG-0	18.0	-	5.0	5.0	80°C
SG-3	25.0	-	6.0	6.0	
SGS-0	18.0	-	10.0	5.2	80°C
SGS-3	25.0	-	10.0	6.2	

серия BA 65 VARIO

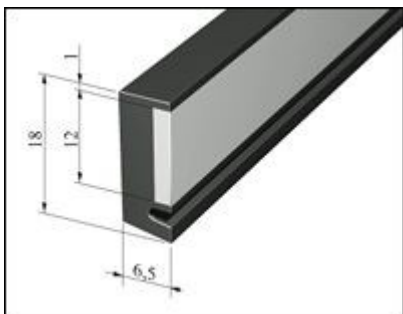
Технические данные:

- скребок грязесъёмника - износостойкий синтетический каучук;
- продолжительный срок службы;
- стойкий к нефти, жирам, кислотам и т.д.
- температурное сопротивление - 40 °C + 140°C;
- максимальное упругое растяжение не более 1 мм;
- материал опорной пластины, стандартный - улучшенная углеродистая сталь или под заказ.

тип BA 65-14



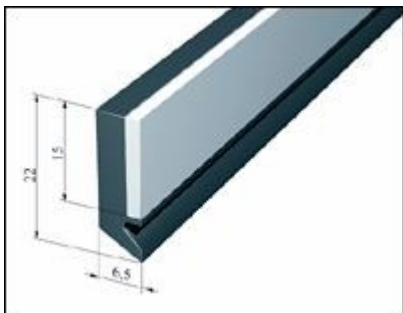
тип ВА 65-18



тип ВА 65-25



тип ВА 65-22

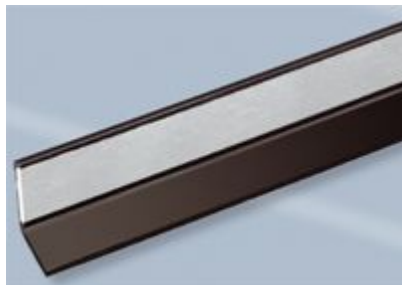


серия ВА 115

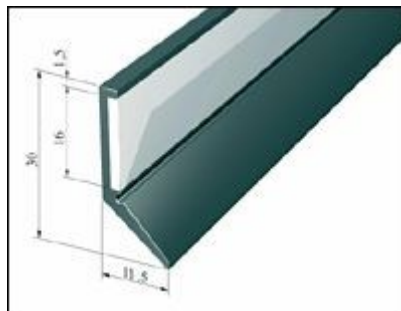
Новый грязесъёмник 115-30, благодаря высоте скребка, может использоваться как на движущихся поверхностях очистки так и в качестве статических кожухов уплотнения.

Предварительная высота установки до 4 мм, что позволяет очистить любую шероховатость без проблем.

Таким образом Вы можете быть уверены, что даже с большие станочные кожухи или защитные покрытия, будут надежно уплотнены.



тип ВА 115-30



СУПЕР ВЫСОКИЙ СКРЕБОК ВА 115-30