

Вводи кабельні латунні герметичні e.met.pg.stand. Інструкція з експлуатації

1. Призначення

Вводи кабельні латунні герметичні **e.met.pg.stand.** (далі виріб) призначені для фіксації та захисту від механічного пошкодження проводів та кабелів і герметичного вводу кабелю або проводу всередину коробок, шаф та інших виробів.
Комплектуються гайкою для кріплення і гумовою шайбою.

2. Технічні характеристики

Табл. 1

Найменування	Діапазон затискання кабелю діаметром, мм	Габаритні розміри, мм		Значення		
		d	L	Матеріал	Ступінь захисту	Діапазон робочих температур, °С
e.met.pg.stand.7	3-6,5	12,5	8	латунь з нікелевим покриттям	IP65	-40...+100
e.met.pg.stand.9	4-8	15,2				
e.met.pg.stand.11	5-10	18,6				
e.met.pg.stand.13.5	9-12	20,4				
e.met.pg.stand.16	10-14	22,5	9			
e.met.pg.stand.21	13-18	28,3				
e.met.pg.stand.29	18-25	37	11			
e.met.pg.stand.36	22-32	47				
e.met.pg.stand.42	32-38	54,1	13			
e.met.pg.stand.48	37-44	59,3				

Виріб повинен експлуатуватись при наступних умовах навколишнього середовища:

- вибухобезпечне;
- не містить агресивних газів та парів, в концентраціях, руйнуючих метал та ізоляцію;
- не насичене струмопровідним пилом та паром;
- відсутня безпосередня дія ультрафіолетового випромінювання.

3. Комплектація

До комплекту поставки входить:

- ввід кабельний латунний герметичний **e.met.pg.stand.** – 1 шт.;
- інструкція з експлуатації – 1 шт.

4. Габаритні та установчі розміри, мм

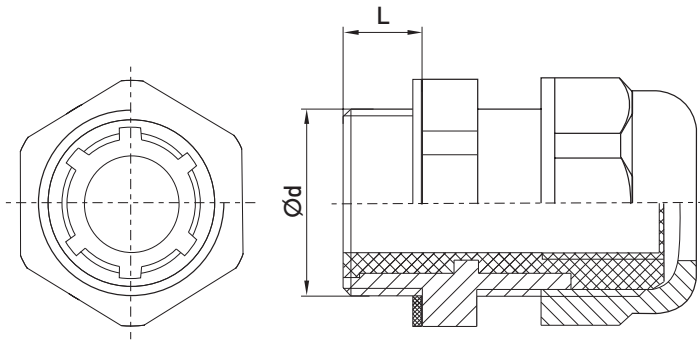


Рис. 2

5. Монтаж

Монтаж повинен проводитись при температурі від -20 до +80 °С.

Порядок монтажу:

- Встановити виріб у монтажний отвір та затягнути контргайку.
- Послабити гайку, що ущільнює, і ввести провідник через виріб.
- Затягнути ущільнюючу гайку, забезпечивши надійне кріплення та обтиснення провідника.

Протягом усього терміну експлуатації повинні проводитись періодичні огляди виробу з метою виявлення пошкоджень, що виникли в процесі експлуатації.

6. Вимоги безпеки

Всі роботи по монтажу повинні проводитись у знеструмленому стані електромережі спеціально кваліфікованим персоналом з дотриманням вимог нормативно-технічної документації у галузі електротехніки.

Виріб неремонтопридатний. По закінченню терміну експлуатації виріб утилізувати.

Забороняється використовувати вироби, які мають механічні пошкодження!

7. Умови транспортування та зберігання

Транспортування виробу дозволено в штатній упаковці усіма видами критого транспорту, без потрапляння вологи.

Зберігання виробу здійснюється тільки в упаковці виробника в приміщенні з природною вентиляцією при температурі навколишнього середовища від -20 до +50 °С та з відносною вологістю 75 % при 15 °С.

8. Утилізація

Утилізація виробів здійснюється шляхом передачі організаціям, які займаються переробкою чорних та кольорових металів.

9. Гарантійні зобов'язання

Середній термін служби - 5 років за умови дотримання споживачем вимог експлуатації, транспортування та зберігання.

Гарантійний термін експлуатації виробу — 1 рік з дня продажу при умові дотримання споживачем вимог експлуатації, транспортування та зберігання.

Гарантійні зобов'язання не поширюються на вироби, які мають:

- механічні пошкодження;
- інші пошкодження, які виникли в результаті неправильного транспортування, зберігання, монтажу та підключення, неправильної експлуатації;
- сліди самостійного, несанкціонованого розкриття та/або ремонту виробу.

В період гарантійного терміну та з питань технічної підтримки звертатися:

Електротехнічна компанія E.NEXT-Україна
08132, Україна, Київська область, м. Вишневе,
вул. Київська, 27-А, буд. «В»
тел.: +38 (044) 500 9000 (багатоканальний),
e-mail: info@enext.ua; www.enext.ua

Дата виготовлення: « ____ » _____ 20__ р.

Дата продажу: « ____ » _____ 20__ р.



Адреса постачальника:

Електротехнічна компанія E.NEXT-Україна
08132, Україна, Київська область, м. Вишневе,
вул. Київська, 27-А, буд. «В»
тел.: +38 (044) 500 9000 (багатоканальний),
e-mail: info@enext.ua; www.enext.ua