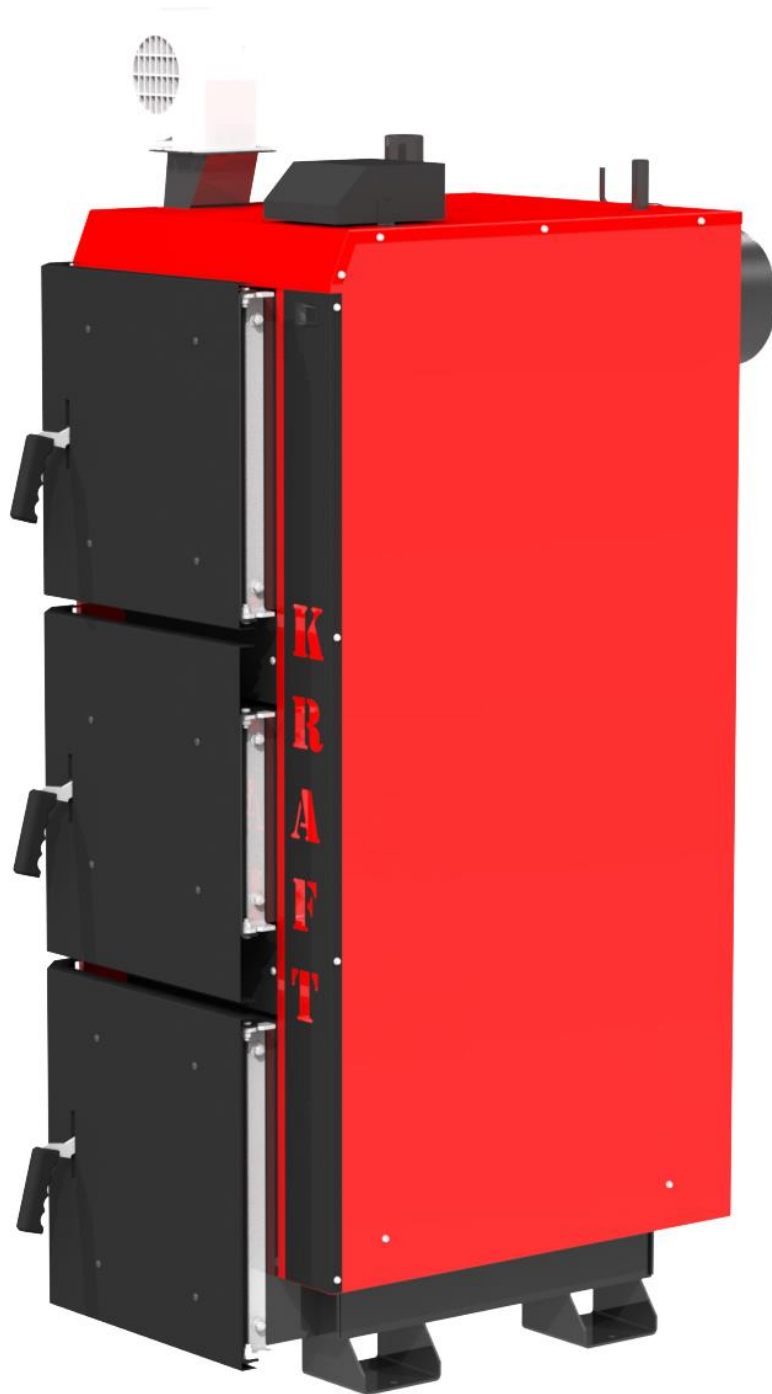


# **КРАФТ**

*КОТЕЛ ОПАЛЮВАЛЬНИЙ ТВЕРДОПАЛИВНИЙ ТИПУ*

*КТН (модель L) зі сталевим теплообмінником.*



***Паспорт і керівництво з експлуатації***

## **Шановні покупці!**

**Дякуємо за Ваш вибір!**

Твердопаливні котли виробництва ТМ «Kraft» забезпечать Ваш будинок теплом. Високий коефіцієнт корисної дії котлів дозволить достатньо економно витратити паливо.

Перед початком роботи з твердопаливним котлом (далі по тексту «котел») уважно ознайомтеся з даним паспортом та керівництвом з експлуатації, та правилами техніки безпеки при роботі з опалювальними пристроями. Дотримання рекомендацій, зазначених в даному паспорті, дозволить здійснювати правильну експлуатацію і обслуговування котла, що є гарантією його тривалої, надійної і безвідмовної роботи.

При купівлі котла вимагайте перевірки його комплектності. Перевіряйте відповідність номера котла номеру, зазначеному в Паспорті котла. Після продажу котла претензії щодо некомплектності не приймаються.

Перед введенням котла в експлуатацію після транспортування при температурі нижче 0 °С, необхідно витримати його при кімнатній температурі протягом 8 годин.

**УВАГА! У зв'язку з постійною роботою по вдосконаленню виробу, що підвищує його надійність і поліпшує якість, в конструкцію можуть бути внесені зміни, не відображені в даному керівництві з експлуатації.**

## **ПАСПОРТ КОТЛА**

**Реєстраційний № \_\_\_\_\_**

При передачі котла іншому власнику разом з котлом передається даний паспорт.

## Зміст

	Стор.
1. Основні правила безпеки	4
2. Призначення котла	5
3. Технічні характеристики котлів	5
4. Комплект поставки	7
5. Опис конструкції котла	7
6. Паливо для котла	9
7. Монтаж котла	9
8. Експлуатація та обслуговування котла	15
9. Можливі несправності в роботі котла	18
10. Транспортування і зберігання котлів	20
11. Гарантійні зобов'язання	20
12. Свідоцтво про прийняття котла	22

# 1. ОСНОВНІ ПРАВИЛА БЕЗПЕКИ

Експлуатація котлів вимагає дотримання деяких основних правил безпеки, а саме:

**1.1** Забороняється експлуатація котла без застосування запобіжного клапана та (або) групи безпеки котла.

**1.2** Заборонена експлуатація котлів особам що не досягли 18 років без нагляду дорослих.

**1.3** Забороняється торкатися до котла вологими руками, щоб уникнути ураження електричним струмом.

**1.4** Заборонено проводити будь-які роботи з котлом або чищення котла, до того як його буде відімкнено від електроживлення. Для цього необхідно перевести головний вимикач на блоці автоматики управління і на електрощиті в положення «ВИМК.»

**1.5** Заборонено вносити зміни в роботу приладів безпеки і контролю, не отримавши дозвіл і рекомендації від виробника даного обладнання.

**1.6** Заборонено тягнути, рвати, скручувати електропроводи, що виходять з котла, навіть якщо відключено електроживлення.

**1.7** Заборонено затикати або зменшувати розмір вентиляційних отворів в приміщенні, де встановлений котел.

**1.8** Заборонено піддавати котел діям атмосферних опадів. Котел не спроектований для зовнішнього монтажу і не має автоматичних систем антиобмерзання.

**1.9** Заборонено зберігати горючі матеріали і речовини в приміщенні, де встановлено котел.

## ***УВАГА!***

Установка, технічне обслуговування і експлуатація котлів повинні здійснюватися у відповідності з діючими нормами і правилами, а саме:

- НПАОП 0.00-1.81-18 «Правила охорони праці під час експлуатації обладнання, що працює під тиском».

- СНиП II-35-76 «Котельные установки»;

- ДБН В.2.5-67:2013 «Опалення, вентиляція та кондиціонування»;

- ДБН В.1.1-7-2002 «Пожежна безпека об'єктів будівництва»;

- НПАОП 40.1-1.21-98 «Правила безпечної експлуатації електроустановок споживачів».

***НЕ ДОПУСКАЙТЕ ДО КОТЛА ДІТЕЙ ТА СТОРОННІХ ОСІБ***

## 2. ПРИЗНАЧЕННЯ КОТЛА

Котли призначені для опалення побутових, виробничих та інших приміщень, в яких обладнана система центрального опалення, для підготовки та подачі тепла на технологічні потреби з використанням в якості палива дров, деревних відходів, тирсових і торф'яних брикетів, кускового торфу і кам'яного вугілля.

Конструкція котлів дозволяє максимально ефективно використовувати тепло, що виділяється при спалюванні різних видів низькокалорійного твердого палива, при цьому найбільша теплопродуктивність котла досягається при спалюванні вугілля.

Експлуатація котла типу КТН (серія Kraft L) можлива тільки в режимі ручної подачі твердого палива.

## 3. ТЕХНІЧНІ ХАРАКТЕРИСТИКИ КОТЛІВ

Основні технічні характеристики котлів наведені в таблиці 3.1

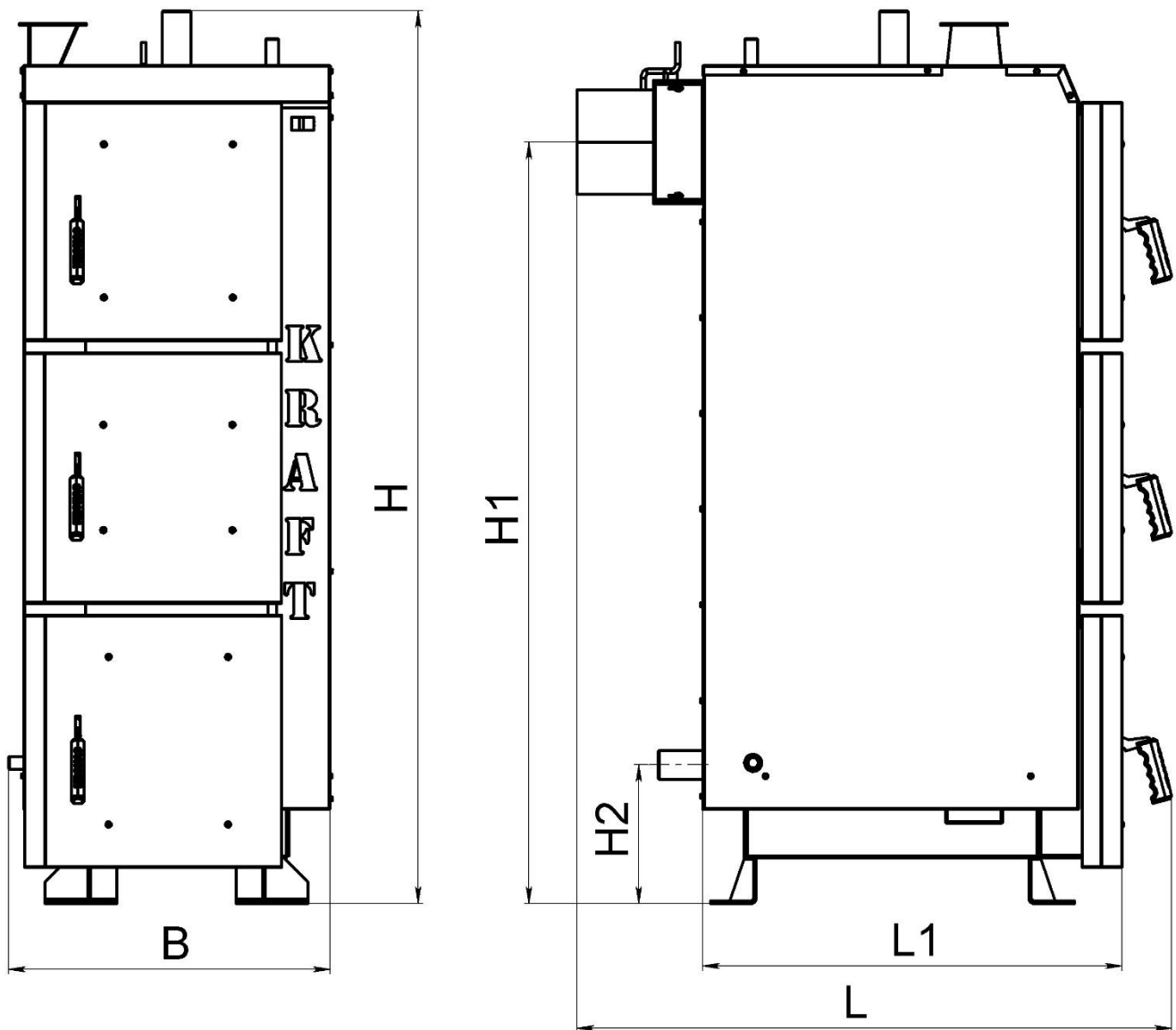


Рисунок 3.1 – Позначення габаритів котла типу КТН, модель Kraft L (потужністю 20-97 кВт)

Таблиця 3.1 – Основні технічні характеристики котлів Kraft L (потужності 20-97 кВт)

Параметр		Од. вим	Норма для котла <b>Kraft L</b>							
Номинальна потужність котла		кВт	15	20	25	30	40	50	75	97
Орієнтовна опалювальна площа		м <sup>2</sup>	150	200	250	300	400	500	750	970
Паливо		-	дрова, кам'яне вугілля							
ККД (номінальне), не менше		%	86							
Площа теплообміну		м <sup>2</sup>	2,4	3,1	3,5	4,0	4,6	5,4	7,1	9,3
Параметри топки	глибина	мм	400	400	470	510	590	610	710	970
	ширина	мм	330	380	380	400	400	450	550	550
	об'єм	дм <sup>3</sup>	62	88	98	122	145	214	305	416
Водяна ємність котла		л	77	94	121	152	173	198	290	350
Вага котла без води		кг	286	355	396	430	485	650	810	970
Необхідна тяга топочних газів		Па	23-35							
Температура топочних газів на виході з котла		°С	100-180							
Рекомендована мінімальна темп. води		°С	55							
Максимальна температура води		°С	95							
Номинальний (максим. робочий) тиск води, не більше		МПа	0,15 (0,20)				0,20 (0,25)			
Випробувальний тиск води, не менше		МПа	0,40							
Споживання електроенергії, не більше		Вт	85	85	85	85	105	160	160	175
Розміри завантажув. дверця	висота	мм	215	215	215	245	245	300	300	300
	ширина	мм	335	335	335	355	355	360	460	460
Діаметр патрубків прямої і зворотної мережної води (Ду)		мм	50	50	50	50	50	50	65 (ФЛ)	65 (ФЛ)
Діаметр патрубка під запобіжний клапан (Ду)		мм	15	15	15	15	15	20	20	20
Приєднувальний зовнішній діаметр борова		мм	178	178	178	178	219	219	245	299
Рекомендовані параметри димоходу										
площа перерізу		см <sup>2</sup>	254	254	254	254	380	380	490	706
внутрішній діаметр		мм	180	180	180	180	220	220	250	300
висота (мінімальна)		м	5	5	5	5	5	6	7	7
Габаритні розміри котла										
В		мм	530	580	580	600	600	650	750	750
Н		мм	1370	1490	1490	1540	1540	1865	1875	1875
Н1		мм	1120	1240	1240	1290	1270	1590	1575	1550
Н2		мм	290	290	290	290	290	290	325	325
L		мм	1000	1000	1070	1095	1225	1245	1350	1605
L1		мм	670	670	735	775	855	875	975	1235

## 4. КОМПЛЕКТ ПОСТАВКИ

Таблиця 4.1 – Комплект поставки котлів типу КТН (модель Kraft L)

Найменування	Кількість, шт
Котел в зборі	1
Блок автоматики управління	1
Вентилятор	1
Керівництво з експлуатації (паспорт котла)	1
Комплект чистки котла	1
Запобіжний клапан	1

**УВАГА!!!** Блок автоматики управління, вентилятор і запобіжний клапан поставляються в упаковці виробника. Відповідальність за гарантійне обслуговування вищевказаних позицій несе виробник, вказаний в паспорті виробу.

## 5. ОПИС КОНСТРУКЦІЇ КОТЛА

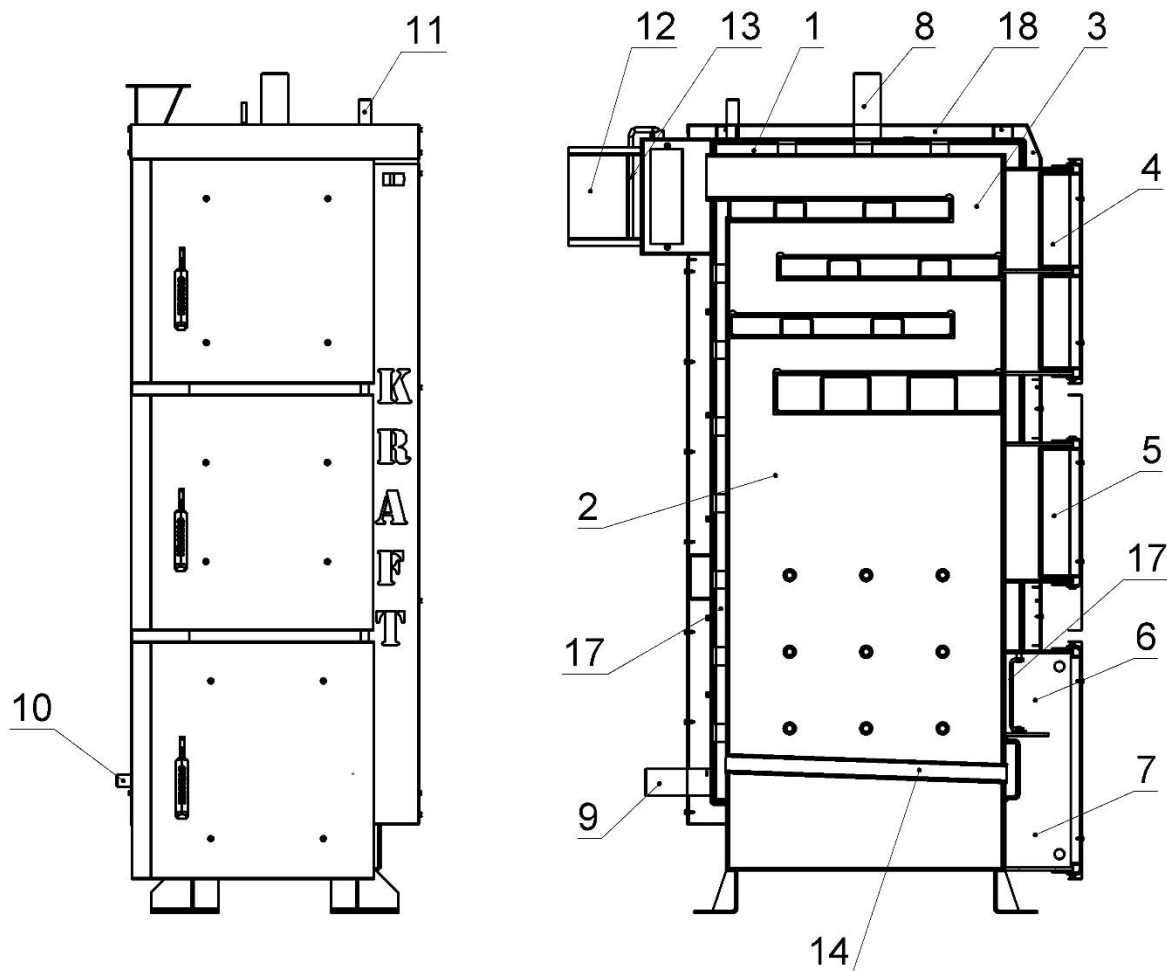
Зовнішній вигляд та основні елементи котла наведені на рисунку 5.1.

Конструктивно котел являє собою збірно-зварену конструкцію, що складається з корпусу (поз. 1, рис. 5.1) з камерою згоряння (топкою) (поз. 2, рис. 5.1). Над топкою розташована конвекційна частина котла (поз. 3, рис. 5.1), що являє собою високоефективний чотирьох-ходовий теплообмінник.

Корпус котла виконаний в формі паралелепіпеду з подвійними стінками, які розділені водними перегородками (поз. 17, рис. 5.1). На зовнішній поверхні корпусу під декоративною обшивкою закріплена теплова ізоляція. (поз. 18, рис. 5.1). Паливо для процесу спалення завантажується на колосникові ґрати (поз. 14, рис. 5.1) крізь завантажувальні дверцята (поз. 5, рис. 5.1). Колосникові ґрати виконані з товстостінних безшовних труб по яких постійно циркулює вода з водяної оболонки котла, що унеможлиблює їх прогорання. Згоряння палива в топці відбувається за участю повітря, яке постачається під колосникові ґрати припливним вентилятором. Кількість повітря, необхідного для процесу згоряння, регулюється автоматично блоком автоматики управління.

Високотемпературні продукти згоряння, проходячи по чотирьох-ходовому теплообміннику, передають тепло шляхом конвекції теплоносію (воді), яка циркулює по водній оболонці котла.

Підведення і відведення теплоносія здійснюється відповідно через патрубки зворотної мережної води (поз. 9, рис. 5.1) і прямої мережної води (поз. 8, рис. 5.1).



**Рисунок 5.1 – Зовнішній вигляд та основні елементи котла типу КТН**

- |  |                                      |
|--|--------------------------------------|
| 1 – Корпус котла;                        | 11 – Штуцер під групу безпеки котла; |
| 2 – Камера згоряння (топка);             | 12 – Боров;                          |
| 3 – Конвекційна частина (теплообмінник); | 13 – Шибер тяги топочних газів;      |
| 4 – Дверцята конвекційної частини котла; | 14 – Колосникові ґрати;              |
| 5 – Дверцята завантажувальні;            |                                      |
| 6 – Дверцята ревізійні;                  | 16 – Відбивач;                       |
| 7 – Дверцята зольника;                   | 17 – Водяна оболонка;                |
| 8 – Патрубок прямої мережної води;       | 18 – Теплоізоляція корпусу;          |
| 9 – Патрубок зворотної мережної води;    |                                      |
| 10 – Штуцер зливу води з котла;          |                                      |

Топочні гази виходять у димохід крізь боров (поз. 12, рис. 5.1), розташований у задній частині котла. Боров обладнано вбудованим дросельним клапаном продуктів згоряння – шибером (поз. 13, рис. 5.1). У випадку надто високої тяги у димоході шибер дає можливість її знизити шляхом часткового перекривання вихідного отвору борова.

Топка котла дозволяє спалювати таку кількість палива, яка необхідна для підтримання температури, заданої користувачем на пульті блоку автоматики управління. Контролер проводить постійні вимірювання температури води в котлі і на основі цих даних керує роботою вентилятора. Передбачено підключення до контролера циркуляційного насоса системи опалення.

У верхній частині корпусу котла розташований штуцер для встановлення групи безпеки котла (поз. 11, рис. 5.1).



На бічній стінці корпусу у нижній її частині розміщено штуцер для зливу води з котла (поз. 10, рис. 5.1).

На передній стінці котла крім завантажувальних дверцят також розташовані:

- дверцята для періодичного обслуговування (чищення) конвекційної частини котла (поз. 4, рис. 5.1);
- ревізійний дверцята (поз. 6, рис. 5.1) для періодичного чищення колосникових ґрат;
- дверцята зольника (поз. 7, рис. 5.1) для можливості спорожнення зольника.

## **6. ПАЛИВО ДЛЯ КОТЛА**

Паливом для котла є вугілля:

- дрова, вологістю не більше 25 %. Довжина полін повинна бути приблизно на 50 мм менше глибини топки (див. таблиці 3.1-3.2);
- дерев'яні брикети діаметром 10-15 см;
- як домішку до основного палива в пропорції 50 % можна додавати деревинні відходи з різними якісними параметрами (щодо вологості) і різної грануляції (обрізки, стружки, тріски, деревинні відходи, що утворюються при виробництві меблів, паркету).

**УВАГА! Використання іншого виду палива, крім вказаного вище, не гарантує нормальну роботу котла відповідно до параметрів, вказаних в таблиці 3.1, а також може негативно вплинути на функціонування котла або послужити причиною передчасного зносу і виходу з ладу його компонентів.**

**УВАГА! Використання іншого виду палива, крім зазначеного, вважається неналежною експлуатацією котла. Виробник знімає з себе будь-яку відповідальність за несправності, що виникли в результаті неналежної експлуатації котла.**

## **7. МОНТАЖ КОТЛА**

Монтаж котла повинен виконуватись відповідно до проекту котельні, виконаним і узгодженим у встановленому порядку, кваліфікованим персоналом з посвідченням (особа із спеціалізацією, після закінчення спеціального курсу, яка має права на виконання робіт з консервації і ремонту). Обов'язком монтажника є детальне ознайомлення з виробом, його функціонуванням та способом дії захисних систем. Перед початком підключення котла до опалювальної системи, необхідно обов'язково уважно ознайомитися з цим Керівництвом з експлуатації.

Після завершення монтажу котла необхідно заповнити та надіслати на адресу виробника контрольний талон на установку (див. додаток до Паспорта). Всі записи в талоні повинні бути розбірливими і акуратними. Записи олівцем не допускаються. При

неправильному або не повному заповненні талонів котел гарантійному ремонту і обслуговуванню не підлягає.

## **7.1 Вимоги до котельні**

Котельня, в якій буде встановлено котел центрального опалення, повинна відповідати вимогам:

- НПАОП 0.00-1.81-18 «Правила охорони праці під час експлуатації обладнання, що працює під тиском»;
- ДБН В.2.5-28-2006 «Природне і штучне освітлення»;
- СНиП II-35-76 «Котельные установки»;
- ДБН В.2.5-67:2013 «Опалення, вентиляція та кондиціонування»;
- ДБН В.1.1-7-2002 «Пожежна безпека об'єктів будівництва»;
- ДБН В.2.2-9-99 «Громадські будинки та споруди»;
- СНиП 2.09.02-85 «Производственные здания».

Висота стелі в котельні повинна бути не менша за габаритний розмір «Н» котла (див. таблиці 3.1-3.4).

Котельню треба розташувати, якщо це можливо, у центральному місці по відношенню до опалювальних приміщень, а котел розмістити як найближче до димоходу.

Вхідні двері до котельної повинні бути виконані з негорючих матеріалів і відкриватися на зовні.

Котельня повинна мати припливну вентиляцію в формі каналу з перерізом не менш ніж 50 % перерізу димохідної труби, але не менш, ніж 210 x 210 мм, із отвором випуску повітря в задній частині котельної (відсутність припливної вентиляції або непрохідність вентиляції може викликати такі явища, як задимлення, неможливість досягнення вищої температури).

Котельня повинна мати витяжну вентиляцію під стелею приміщення з перерізом не менш ніж 25% перерізу димохідної труби, але не менш, ніж 140 x 140 мм (метою витяжної вентиляції є видалення з приміщення шкідливих газів).

**УВАГА! Забороняється застосовувати механічну витяжну вентиляцію. Котельня повинна мати джерело денного світла та штучного освітлення.**

Оскільки вентилятор котла вбирає повітря для горіння з приміщення, де встановлений, то повітря в котельні не повинне містити пил, агресивні або горючі матеріали (пари розчинників, фарб, лаків і т.п.).

## **7.2 Вимоги до встановлення котла**

Рекомендується встановити котел на бетонному підвищенні висотою 20 мм, проте можливе встановлення котла безпосередньо на вогнестійкій підлозі. Основа, на

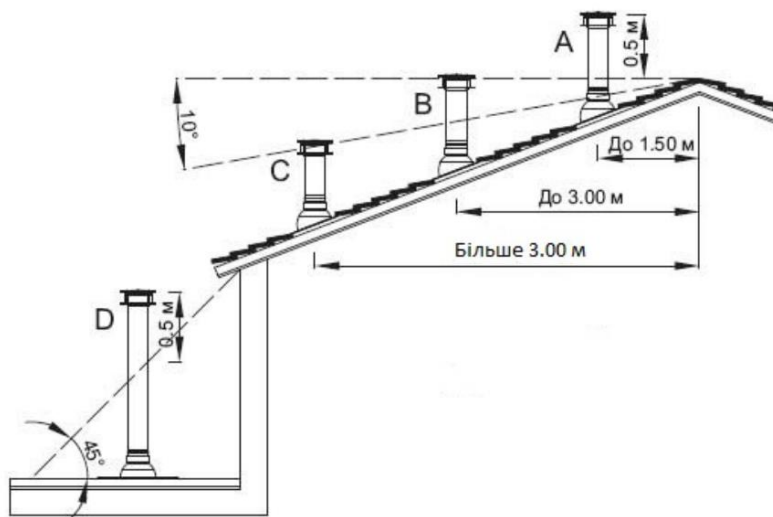
якій встановлюється котел, повинна бути рівною, а міцність підлоги (перекриття) повинно бути достатнім, щоб витримати масу котла з урахуванням води в ньому. Котел повинен бути встановлений таким чином, щоб було можливо вільно завантажувати паливо, а також легко та безпечно обслуговувати топку, зольник, та проводити чищення котла. Відстань котла від стін котельні повинна бути не меншою ніж 1 м.

Всі відстані від корпусу котла та його аксесуарів до стін приміщення, де він встановлений, повинні забезпечувати легку і безперебійну роботу котельного обладнання (налагодження автоматики котла, можливість зручно завантажувати паливо, ремонт і т.д.). Слід зазначити, що при проектуванні і здійсненні монтажу котла та супутнього обладнання, необхідно забезпечити достатню відстань для зручного відкривання всіх дверцят котла, очищення камери згоряння і теплообмінника.

### 7.3 Підключення котла до димоходу

Необхідно забезпечити дотримання потрібної величини димохідної тяги (див. таблицю 3.1-3.4). Рекомендовані значення площі перерізу димоходу та орієнтовні (мінімально допустимі) значення його висоти наведені в таблиці 3.1-3.4.

Прохідність димоходу повинна перевірятися та підтверджуватися кваліфікованим сажотрусом принаймні один раз на рік. Щоб уникнути ефекту зворотної тяги в димохідній трубі, необхідно дотримуватися рекомендацій по мінімально допустимих вильотах димохідних труб, викладених на схемі:



Рекомендується, щоб димохід починався від рівня підлоги котельні. В нижній частині димоходу необхідно передбачити очисний люк із щільною кришкою.

Боров котла необхідно приєднати безпосередньо до димоходу за допомогою димового каналу, виконаному у формі сталевих труб з перерізом, не меншим за переріз борова. Термостійкість димового каналу повинна бути не меншою 400 °С. Сумарна довжина горизонтальних ділянок димового каналу не повинна перевищувати 3 м. Ухил каналу повинен бути не менше 0,01 у бік котла. На трубах

димового каналу допускається передбачати не більше 3 поворотів з радіусом закруглення не менше діаметра труби.

Спосіб виконання димового каналу та приєднання до нього котла повинні відповідати вимогам СНиП II-35-76 “Котельные установки”.

Місце з'єднання каналу з боровом котла потрібно старанно ущільнити.

Боров котла обладнано вбудованим дросельним клапаном продуктів згоряння – шибером, за допомогою якого можна регулювати величину тяги в димоході.

У випадку, коли не має можливості забезпечити рекомендовані параметри димоходу, а є проблеми з тягою в димоході, що проявляється в неправильній роботі котла, рекомендується застосувати витяжний вентилятор топочних газів або димохідну насадку з вбудованим вентилятором, яка підтримує та стабілізує тягу.

**УВАГА! Перед запуском котла необхідно прогріти димохід**

#### **7.4 Монтаж блока автоматики управління та датчика температури**

Блок автоматики управління необхідно монтувати в місці, в якому він не нагріватиметься вище за температуру +45 °С. Не слід його розташовувати над елементами котла чи котельні, які досягають високої температури. Кріпити контролер до обраної основи необхідно за спеціальні монтажні лапи, які розташовані на бічних стінках корпуса блока автоматики, металевими шурупами.

Датчик температури з комплекту контролера необхідно закріпити на неізолюваній ділянці патрубку прямої мережної води (поз. 9, рис. 1), використовуючи шплінтове кріплення (бандаж). Після попереднього затягування бандажа (бандаж можна огорнути навколо труби двічі, або відрізати надлишок ножицями для металу), вкласти датчик температури між бандажем і трубою. Обережно затиснути бандаж так, щоб датчик температури не переміщувався під бандажем. Дуже сильне затягування може пошкодити елементи виміру. Обмотати датчик термоізоляційним матеріалом.

Не можна заливати датчик температури маслом, водою або іншими рідинами. Щоб поліпшити контакт, можна використовувати провідні силіконові пасти. Не вкладати цвяхів або інших металевих елементів в датчик.

#### **7.5 Монтаж вентилятора**

Вентилятор необхідно встановити на фланець за допомогою чотирьох гвинтів.

Дріт вентилятора слід приєднати до вилки, після чого вилку вставити у відповідне гніздо в контролері.

## **7.6 Підключення циркуляційного насоса до контролера**

Підключення циркуляційного насоса до контролера здійснювати в наступній послідовності:

- зняти кришку з блоку електроніки насоса;
- до нульового затиску, позначеного символом «PE», підключити жилу зелено-жовтого кольору – запобіжний нуль;
- коричневу і блакитну жили (N1, L1 230V) підключаємо до затискної планки;
- перевірити правильність з'єднань і прикрутити кришку.

**УВАГА! При підключенні насосу СО до контролера, звернути увагу на максимальну здатність виходу (див. інструкцію до контролера, таблиця Технічні дані). Якщо потужність насоса вища ніж вказано в інструкції до контролера, слід виконати підключення через додаткове реле (контактор з катушкою на 220В).**

## **7.7. Підключення котла до електропроводки**

Приміщення котельні повинно бути обладнане електропроводкою 230В/50Гц згідно з вимогами діючих норм. Електропроводка повинна бути закінчена вхідною розеткою з захисним контактом. Пошкоджена проводка може привести до виходу з ладу контролера та бути джерелом загрози для користувачів котельні. Забороняється застосовувати подовжувачі.

Підключення контролера та пристроїв, які працюють разом з ним під напругою 230 В, повинно виконуватися тільки особою, яка має необхідну кваліфікацію (професійним електриком) з дотриманням вимог ДНАОП 0.00-1.21-98 «Правила безпечної експлуатації електроустановок споживачів».

**УВАГА! Перед підключенням насоса і вентилятора слід вийняти з мережного гнізда вилку дроту, через який подається живлення на контролер!**

Необхідно, щоб проводи під напругою, які живлять пристрої, знаходилися далеко від елементів котла, які під час експлуатації нагріваються (дверцята, димохідна труба).

## **7.8 Підключення котла до опалювального устаткування**

**УВАГА! Котел призначений для роботи в опалювальних системах з водяним контуром, які працюють під тиском не більше 0,2-0,25 МПа (2-2,5 кгс/см<sup>2</sup>) та температурою теплоносія не більше 95 °С.**

**УВАГА! Забороняється експлуатація котла без застосування запобіжного клапана та (або) групи безпеки котла (для систем з примусовою циркуляцією).**

Змонтована система опалення перед підключенням до неї котла, повинна бути ретельно промита проточною водою для видалення з системи механічних часточок, а

також піддана гідравлічним випробуванням тиском не менше 2 бар (0,2 МПа) при відключеному розширювальному баку протягом 6-10 годин.

**УВАГА! Загальна гарантія на котел не розповсюджується на функціональні несправності, зумовлені механічними домішками в системі опалення. Фільтри перед котлом необхідно регулярно перевіряти і чистити.**

Між промивкою системи, її гідравлічним випробуванням і заповненням робочим теплоносієм повинні проходити мінімальні проміжки часу, оскільки незаповнена водою система піддається інтенсивній корозії. З цієї ж причини спорожняти працюючу систему опалювання потрібно тільки у випадках крайньої необхідності, на мінімально можливі проміжки часу.

Котли можуть працювати в системах опалення як з гравітаційною (природною), так і з примусовою циркуляцією води. Рекомендовані схеми підключення дивіться на сайті [zavod-kraft.com](http://zavod-kraft.com).

## **7.9 Заповнення водою**

Вода для заповнення котла та системи опалення за своїми показниками повинна відповідати вимогам НПАОП 0.00-1.81-18 «Правила охорони праці під час експлуатації обладнання, що працює під тиском».

Заповнення котла та всієї системи опалення водою повинно відбуватися через штуцер зливу води з котла (поз. 10, рис. 2). Заповнення необхідно робити повільно, щоб забезпечити усунення повітря з системи.

### **Вимоги щодо якості води**

Якість води має великий вплив на термін та ефективність роботи опалювального обладнання. Вода з параметрами, які не відповідають встановленим нормам, викликає поверхневу корозію опалювального обладнання та закам'янілість внутрішніх поверхонь нагріву. Це може призвести до пошкодження або навіть руйнування котла.

Гарантія не поширюється на пошкодження, викликані корозією і відкладенням накипу. Нижче наведені вимоги до якості котлової води, що покладаються виробником на користувача, дотримання яких є обов'язкове для будь-яких гарантійних претензій. Вода для заповнення котла та системи опалення повинна відповідати правилам і нормам країни, в якій здійснюється встановлення котла.

### **Котлова вода повинна мати наступні параметри:**

Рівень рН > 8,5

Загальна жорсткість <20 °Ж

Вміст вільного кисню <0,05 мг/л

Вміст хлоридів <60 мг/л

Технологія очищення води, що використовується для наповнення опалювальної

системи, повинна забезпечувати вищевказані вимоги з якості води. Використання будь-яких добавок антифризу дозволяється після попередньої консультації з виробником котла. Невиконання вимог щодо якості котлової води може призвести до пошкодження компонентів системи опалення і котла, за які виробник не несе відповідальності.

**УВАГА! Забороняється доливати холодну воду до устаткування під час роботи котла, оскільки це може привести до його пошкодження.**

## **8 ЕКСПЛУАТАЦІЯ ТА ОБСЛУГОВУВАННЯ КОТЛА**

### **8.1 Розпалення котла**

Перший запуск котла в експлуатацію проводиться працівниками сервісних служб, які після закінчення пусконаладжувальних робіт ставлять відповідну відмітку в контрольному талоні про введення в експлуатацію.

Перед введенням котла в експлуатацію необхідно:

- ознайомитися з керівництвом по експлуатації. Управління роботою котла здійснювати в строгій відповідності з даним керівництвом;
- провітрити приміщення протягом 15 хвилин;
- перевірити наявність тяги у димоході.

8.1.1 Провести завантажування палива в топку котла. Для цього відкрити завантажувальні дверцята та укласти на колосникові ґрати шар палива до меж нижньої кромки завантажувальних дверцят. На укладений шар палива розмістити розпалювальний матеріал: папір, тріски, дрова (у переліченій послідовності). Повністю відкрити шибер на борві котла.

8.1.2. Увімкнути живлення блоку автоматики управління за допомогою вимикача живлення «0-1». Встановити значення параметру «Производительность вентилятора» відповідно до типу використовуваного палива. Рекомендовані значення параметру: для дров – 5...25, для вугілля – 25...50. Кнопками «+» та «-» встановити бажаний рівень температури. **Увага!** Забороняється встановлювати параметр бажаної температури теплоносія нижче за 60 градусів.

8.1.3 Підпалити папір, що укладений в топку в якості розпалювального матеріалу (див. п. 7.1.1), Коли верхній шар палива в топці рівномірно розгориться, необхідно закрити завантажувальні дверцята, та увімкнути вентилятор за допомогою кнопки «Старт/Стоп». Вентилятор працюватиме до тих пір, поки вода в котлі не досягне температури, виставленої на контролері. Під час розпалювання, як і під час всього процесу горіння, на дисплеї відображається поточне значення температури води.

*Детальніше про налагодження та роботу контролера читайте в інструкції до нього.*

## 8.2 Експлуатація котла

Регулювання потужності здійснюється шибером розташованим у борві котла і вентилятором що забезпечує надходження повітря під колосникові ґрати (регулюється автоматично). Якщо необхідно знизити потужність і зменшити температуру котлової води, потрібно частково або повністю прикрити шибер. Якщо необхідно підвищити потужність і збільшити температуру котлової води, слід відкрити шибер.

Якщо під час роботи котла відбудеться переривання в подачі електроживлення або блокування циркуляційного насоса, необхідно негайно припинити подачу палива в котел та закрити шибер на борві котла. Недостатня передача тепла від котла до радіаторів може викликати кипіння води в котлі. Щоб уникнути подібної ситуації, рекомендується ввести в систему опалення додатковий накопичувач тепла (бойлер, теплоаккумулятор), здатний прийняти теоретичну мінімальну теплову потужність котла через гравітаційну циркуляцію.

**УВАГА! Експлуатація котла при температурі зворотної води менше 55°C призводить до конденсації водяної пари, яка міститься в димових газах. Утворений конденсат осідає на стінках котла, що призводить до активної корозії металу та істотного падіння ККД. Довготривале використання котла при більш низьких температурах може призвести до скорочення терміну служби котла.**

На початковому етапі роботи котла можливе утворення конденсату в незначній кількості.

**Котел, пошкоджений в результаті низькотемпературної корозії, не підлягає гарантійному ремонту.**

В котлах КТН після того, як паливо в топці скінчиться, про що буде свідчити блимання діода «СТОП» на панелі блоку автоматики та звуковий сигнал, необхідно відключити вентилятор, натиснувши кнопку «СТОП». Після чого відкрити завантажувальні дверцята та завантажити необхідну кількість палива. Зачинити дверцята та увімкнути вентилятор кнопкою «СТАРТ». У разі згасання палива, повторити процедуру розпалювання.

**УВАГА! Відкривати завантажувальні дверцята дозволяється тільки після вимкнення вентилятора.**

**УВАГА! Дозавантажувати паливо в топку дозволяється при перегоранні не більше ніж однієї третини висоти початкової закладки палива.**

1. Відключити вентилятор.
2. Зачекати повної зупинки вентилятора.
3. Повільно відкрити завантажувальні дверцята лише на 10-20 мм, зачекати 10-15 секунд, щоб вирівняти різницю тиску в камері згорання та приміщенні.
4. Відкрити завантажувальні дверцята.



**5. Провести необхідні роботи (контроль рівня палива, дозавантаження палива).**

**6. Зачинити дверцята.**

Для забезпечення герметичності дверцят необхідно кожні два тижні змащувати ущільнюючі шнури дверцят графітним мастилом (або будь-яким іншим машинним мастилом), чи ущільнюючою мастикою.

### **8.3 Обслуговування котла**

З метою економного розходу палива та отримання заявленої потужності і ККД котла необхідно утримувати камеру згоряння та канали конвекційної частини в чистоті. Не виконання нижче наведених рекомендацій може викликати не тільки великі витрати тепла, але також ускладнювати циркуляцію продуктів згоряння в котлі, що, в свою чергу, може бути причиною «димлення» котла. Систематичне обслуговування котла подовжує термін його експлуатації.

**УВАГА! Всі роботи з обслуговування котла необхідно виконувати в захисних рукавицях з обов'язковим додержанням вимог техніки безпеки.**

Конвекційні канали рекомендується чистити від золи та осаду кожні 3-7 днів (в залежності від використовуваного палива). Чистка конвекційних каналів повинна проводитися при **не працюючому котлі**.

Видалення золи з котла необхідно виконувати по мірі його заповнення але не рідше одного разу в 3-5 днів. Для видалення золи необхідно відкрити дверцята, витягнути за допомогою кочерги золу та видалити. Камеру згоряння необхідно очищати від смоли та відкладень не рідше одного разу на місяць за допомогою скребка.

Очищення колосникових ґрат необхідно проводити по мірі їх забивання сажею та продуктами неповного згоряння палива. Для чистки колосникових ґрат необхідно відкрити дверцята, витягнути відбивач, та провести чистку за допомогою скребка. Після чого, встановити відбивач на місце та зачинити дверцята. Таке чищення рекомендується здійснювати кожен раз, як закінчиться паливо в топці.

Важливою умовою для правильного функціонування котла є чищення димоходу. Прокідність димоходу повинна перевірятися та підтверджуватися кваліфікованим сажотрусом принаймні один раз на рік.

Вентилятор є важливою складовою котла. Для подовження терміну служби, лопаті вентилятора необхідно підтримувати в чистому стані. Періодично необхідно чистити корпус і ротор вентилятора за допомогою щітки. **При цьому контролер обов'язково повинен бути відключений від електричної мережі.**

## **8.4 Припинення експлуатації котлів**

У випадку необхідності проведення ремонту котла впродовж опалювального сезону, якщо не має загрози замерзання води в системі опалення, воду зі всієї системи можна не зливати. При цьому потрібно відключити котел від системи опалення за допомогою запірної арматури та злити воду з нього.

Слід уникати частої заміни води в контурі опалювання.

**УВАГА! Не можна гасити паливо водою в приміщенні котельні!**

## **8.5 Умови безпечної експлуатації**

Для забезпечення безпечних умов експлуатації котла треба виконувати наступні правила:

- утримувати в належному технічному стані котел та пов'язане з ним устаткування, зокрема, дбати про герметичність обладнання системи опалення та щільність закриття дверцят;

- утримувати порядок в котельній і не нагромаджувати там жодних предметів, не пов'язаних з обслуговуванням котла;

- у зимовий період не можна робити перерв в опаленні, щоб не допустити замерзання води в устаткуванні або його частині;

- забороняється розпалення котла за допомогою таких засобів, як бензин, керосин, розчинники;

- забороняється доливати холодну воду у працюючий або розігрітий котел або систему опалення;

- всі дії, пов'язані з обслуговуванням котла необхідно проводити в захисних рукавицях;

- всі несправності котла треба негайно усувати.

Котел необхідно систематично очищати від сажі та смолистих речовин – оскільки осад на стінках конвекційних каналів порушує процес передачі тепла теплоносію, що в свою чергу зменшує ефективність котла та збільшує витрати палива.

## **8.6 Утилізація котла**

Для утилізації котла необхідно зношене обладнання (котел) здати до спеціальної організації з утилізації, згідно з діючими нормами.

## **9 МОЖЛИВІ НЕСПРАВНОСТІ В РОБОТІ КОТЛА**

Перелік можливих несправностей у роботі котла, їх причини та способи усунення наведені в таблиці 9.1

Таблиця 9.1 – Перелік можливих несправностей у роботі котла

<b>Найменування несправності</b>	<b>Причина несправності</b>	<b>Способи усунення</b>
Котел не набирає температуру	Забруднення каналів конвекційної частини	Очистити теплообмінник через дверцята конвекційної частини.
	Не має притоку свіжого повітря в котельню	Перевірити стан припливної вентиляції в котельній, покращити її прохідність.
	Спалення невідповідного палива	Застосовувати паливо відповідної якості (див. п. 6); Відрегулювати установки контролера згідно з погодними умовами та видом палива.
Котел «димить»	Недостатня тяга димоходу	Перевірити прохідність димоходу та його параметри, перевірити, чи димохід не нижчий, ніж найвищий гребінь даху.
	Забруднення конвекційних каналів котла	Очистити котел через дверцята конвекційної частини
	Зношення ущільнювачів на дверцятах	Замінити ущільнювачі на дверцятах (це експлуатаційний матеріал, який необхідно регулярно замінювати)
	Неправильне з'єднання котла з димоходом	Перевірити щільність приєднання котла до димоходу
	Неправильна позиція шибера тяги	Відрегулювати положення шибера
	Невірне налаштування контролера	Відрегулювати налаштування контролера (детальніше в інструкції до нього)
Поява конденсату	Результат різниці температур теплоносія в котлі	При запуску котла та після кожної перерви в роботі треба «розігріти котел», тобто підігріти його до температури 70 °C та підтримувати цю температуру в котлі протягом кількох годин
	Не прогрітий димохід або використовується цегляний димохід	Прогріти димохід. Замінити цегляний димохід металевим
	Використання вологого палива	Використовувати сухе паливо, вологістю не більше 25 %
	Неправильний режим експлуатації котла	Експлуатувати котел при температурі води в зворотному трубопроводі не менше, ніж 58 °C

Найменування несправності	Причина несправності	Способи усунення
Поява конденсату	Занадто довготривалий режим «тління»	Завантажувати паливо меншими порціями. При використанні теплоакумуючої ємності в системі опалення, забороняється експлуатація котла до зниження температури в акумуляторі до 40 °С. Завищено номінальну потужність при підборі котла. Звернутися до продавця котла
	Відсутність вузла захисту від низькотемпературної корозії	Здійснити монтаж котла згідно рекомендованих схем

## 10 ТРАНСПОРТУВАННЯ І ЗБЕРІГАННЯ КОТЛІВ

Транспортування котлів можливо здійснювати всіма видами транспорту в критичних транспортних засобах при дотриманні правил, норм і вимог перевезення вантажів, діючих на даних видах транспорту, і забезпечуючи збереження котлів.

При транспортуванні котлів повинна бути виключена можливість їх переміщення усередині транспортного засобу.

Умови транспортування котлів в частині впливу зовнішнього середовища:

- стосовно дії кліматичних чинників зовнішнього середовища – такі ж, як умови зберігання по групі 2 (С) по ГОСТ 15150-69;
- стосовно дії механічних зовнішніх чинників – по групі 3 по ГОСТ 23170-78.

Умови зберігання котлів в частині впливу кліматичних умов – по групі 2 (С) по ГОСТ 15150-69.

Штабелювання котлів при транспортуванні і зберіганні не допускається.

## 11 ГАРАНТІЙНІ ЗОБОВ'ЯЗАННЯ

Строк гарантії розраховується від дати видачі предмету договору покупцю та складає:

- а) 3 роки на справну дію котла
- б) один рік на вузли електроніки та автоматики, змонтовані в котлі, випущені іншими виробниками:
  - Контролер;
  - Вентилятор;
  - Клапан безпеки;

Гарантія не розповсюджується на швидкозношувані матеріали:

- Ущільнювачі;
- Конденсатори;

- Датчики.

Виробник гарантує відповідність котла вимогам технічної документації за умови дотримання споживачем правил експлуатації, зазначених в цьому керівництві.

**УВАГА! Вірно заповнений та висланий на адресу виробника Контрольний талон є обов'язковою вимогою для проведення виробником безкоштовного гарантійного ремонту.**

**УВАГА! При виявленні дефекту в котлі, необхідно негайно письмово повідомити про це продавця або сервісну службу виробника.**

**УВАГА! Виробник має право вносити зміни в конструкцію котла в рамках модернізації виробу. Ці зміни можуть бути не відображені в цьому Керівництві, причому головні властивості виробу залишаться без змін.**

Споживач втрачає право на гарантійний ремонт котла, а виробник не несе відповідальності у випадках:

- порушення правил монтажу, експлуатації, обслуговування, транспортування і зберігання котла, зазначених в даному керівництві;
- експлуатації котла в умовах, що не відповідають технічним вимогам;
- відсутності профілактичного обслуговування;
- використання котла не за призначенням;
- внесення в конструкцію котла змін і здійснення доробок, а також використання вузлів, деталей, комплектуючих виробів, не передбачених нормативними документами.

Виробник гарантує можливість використання котла за призначенням протягом терміну служби (за умови проведення у разі потреби післягарантійного технічного обслуговування або ремонту за рахунок споживача).

Рекламації на котел приймаються за наявності дефектного акту, завіреного сервісним центром.

Термін служби котла не забезпечується у випадку:

- внесення в конструкцію товару змін або виконання доробок, а також використання вузлів, деталей, комплектуючих виробів, не передбачених нормативними документами;
- використання не за призначенням;
- пошкодження споживачем;
- порушення споживачем правил експлуатації котла.

Середній термін служби – 14 років.

Будь-яка інформація про недоліки, пов'язані з комплектацією або негарантійними матеріалами, повинна бути повідомлена не пізніше, ніж через 7 днів з моменту початку експлуатації котла або не пізніше, ніж через 2 місяці з моменту покупки, завжди в письмовій формі (протокол рекламації) до дилера або в сервісний центр з гарантійного обслуговування.

У випадку безпідставного виклику сервісу клієнт покриває вартість приїзду та роботи виконавця.

## 12 СВДОЦТВО ПРО ПРИЙНЯТТЯ КОТЛА

Таблиця 12.1 - Дані щодо апаратури вимірювання, сигналізації, регулювання та автоматичного захисту

Найменування	Кількість	Тип	ДСТУ, ТУ

Таблиця 12.2 – Дані щодо зварювання стиків

Дані щодо зварювання стиків		Метод і обсяг контролю
Вид зварювання	Електроди і зварювальний дріт (тип марка ДСТУ, ГОСТ чи ТУ)	

Таблиця 12.3 - Дані щодо основних елементів котла

Найменування (за признач.)	Кількість	Зовнішній діаметр, мм	Товщина стінок, мм	Довжина, мм	Матеріали	
					Марка	ДСТУ, ГОСТ чи ТУ
Патрубок трубопроводу	2	Див. тех. хар.	3,5	150	Сталь 20	1050-88
Внутрішня теплообмінна частина	1		6-5		Ст 09Г2С	1050 (19281)
Зовнішня теплообмінна частина	1		4		Ст 09Г2С	1050 (19281)
Швелер гнутий			5		Ст3сп	14637-89
Обшивка котла			1		Ст3	

На основі виконаних перевірок та випробувань посвідчується наступне:

1. Елементи котла або зібраний котел виготовлені відповідно «Правила охорони праці під час експлуатації обладнання, що працює під тиском», відповідних стандартів, технічної документації та технічних умов виробу ТУ У 25.2-40109587-001:2017. Елементи котла або зібраний котел були піддані перевірці та відповідають зазначеним вище стандартам і технічній документації.

2. Елементи котла або зібраний котел були піддані випробуванню пробним тиском 0,4 МПа (кгс/см<sup>2</sup>).

3. Елементи котла або зібраний котел визнані придатними для роботи з параметрами, зазначеними в даному паспорті.

Головний інженер заводу-виробника

Начальник відділу технічного контролю якості

(прізвище, підпис, печатка)

(прізвище, підпис)

« \_\_\_\_\_ » \_\_\_\_\_ 201\_\_ р.

### Відомості про місцезнаходження котла

Найменування підприємства	Місцезнаходження котла	Дата установки

### Особа, яка відповідає за справний стан та безпечну експлуатацію котла

Номер і дата наказу про призначення	Посада, прізвище, ім'я, по-батькові	Дата перевірки знань Правил	Підпис

### Відомості про встановлювану арматуру

Найменування	Дата встановлення	Кількість	ДСТУ, ГОСТ, ТУ, (марка)	Умовний прохід, мм	Умовний тиск, МПа (кгс/см <sup>2</sup> )	Місце установки

### Відомості про прилади живлення

Найменування	Тип	Кількість	Параметри	
			Номинальна подача, м <sup>3</sup> /год	Напор, МПа (кгс/см <sup>2</sup> )

### Відомості про водопідготовче обладнання

Найменування	Кількість	Технічні характеристики

### Відомості про ремонт котла та заміну елементів, які працюють під тиском

Дата	Відомості про ремонт та заміну	Підпис відповідальної особи



## Результати опосвідчення

Дата	Результати опосвідчення і підпис особи, яка проводила опосвідчення	Строк наступного опосвідчення	Підпис відповідальної особи

## Реєстрація

Котел \_\_\_\_\_

Зареєстрований \_\_\_\_\_ 20\_\_ р. за № \_\_\_\_\_;

В паспорті прошнуровано \_\_\_\_\_ аркушів

\_\_\_\_\_  
(посада особи, яка  
зареєструвала котел)

\_\_\_\_\_  
(підпис)

**Виробник: ТОВ «Проф-К»**

Адреса: 14020, Україна, м. Чернігів, вул. Щорса, 78  
Тел. +380987226275

# ГАРАНТІЙНИЙ ТАЛОН

## Заповнюється виробником

Котел опалювальний твердопаливний типу КТН (серія L) - \_\_\_\_\_

Заводський № \_\_\_\_\_

Дата виготовлення \_\_\_\_\_ 20\_\_ р.

Контролер \_\_\_\_\_  
(підпис та (чи) штамп)

### ЗАПОВНЮЄТЬСЯ ПРОДАВЦЕМ

Проданий \_\_\_\_\_  
(назва,

адреса)

Дата продажу \_\_\_\_\_ 20\_\_ р. Ціна \_\_\_\_\_ (гривень)

Продавець \_\_\_\_\_  
(прізвище, ім'я, по-батькові відповідальної особи (продавця), підпис)

М. П.

### ОБЛІК РОБІТ ГАРАНТІЙНОГО РЕМОНТУ

Дата	Опис несправностей	Зміст виконаної роботи, найменування заміненних запасних частин	Підпис виконавця

**Виробник: ТОВ «Проф-К»**  
Адреса: 14020, Україна, м. Чернігів, вул. Щорса, 78  
Тел. +380987226275

**ВІДРИВНИЙ ТАЛОН №1**  
**на гарантійний ремонт**

протягом 36 місяців гарантійного терміну експлуатації

*Заповняє виробник*

Талон вилучено \_\_\_\_\_ 20\_\_ р.

Виконавець

Котел опалювальний твердопаливний типу КТН (серія L) - \_\_\_\_\_

Заводський № \_\_\_\_\_

Дата виготовлення \_\_\_\_\_ 20\_\_ р.

Контролер \_\_\_\_\_  
(підпис, штамп)

*Заповнює продавець*

Продано \_\_\_\_\_  
(найменування,  
адреса)

Дата продажу \_\_\_\_\_ 20\_\_ р.

Продавець \_\_\_\_\_  
(П.І.Б., підпис)

**М. П.**

Корінець відривного талону на гарантійний ремонт протягом 36 місяців гарантійного періоду експлуатації

Заповнює виконавець

Виконавець \_\_\_\_\_  
(організація,  
\_\_\_\_\_  
адреса, телефон)

Номер, под яким котел прийнято на гарантійний облік №  
\_\_\_\_\_

Причина ремонту. Найменування заміненого комплектуючого виробу,  
складової частини:

\_\_\_\_\_  
\_\_\_\_\_  
\_\_\_\_\_  
\_\_\_\_\_  
\_\_\_\_\_  
\_\_\_\_\_  
\_\_\_\_\_  
\_\_\_\_\_

Дата ремонту \_\_\_\_\_ 20\_\_ р.

Особа, яка виконала роботу \_\_\_\_\_  
(П.І.Б., підпис)

***М. П.***

*Підпис власника котла, який підтверджує виконання робіт щодо  
гарантійного обслуговування \_\_\_\_\_*

**Виробник: ТОВ «Проф-К»**  
Адреса: 14020, Україна, м. Чернігів, вул. Щорса, 78  
Тел. +380987226275

**ВІДРИВНИЙ ТАЛОН №2**  
**на гарантійний ремонт**

протягом 36 місяців гарантійного терміну експлуатації

*Заповняє виробник*

Талон вилучено \_\_\_\_\_ 20\_\_ р.

Виконавець

Котел опалювальний твердопаливний типу КТН (серія L) - \_\_\_\_\_

Заводський № \_\_\_\_\_

Дата виготовлення \_\_\_\_\_ 20\_\_ р.

Контролер \_\_\_\_\_  
(підпис, штамп)

*Заповнює продавець*

Продано \_\_\_\_\_  
(найменування,  
\_\_\_\_\_   
адреса)

Дата продажу \_\_\_\_\_ 20\_\_ р.

Продавець \_\_\_\_\_  
(П.І.Б., підпис)

**М. П.**

Корінець відривного талону на гарантійний ремонт протягом 36 місяців гарантійного періоду експлуатації

Заповнює виконавець

Виконавець \_\_\_\_\_  
(організація,  
\_\_\_\_\_  
адреса, телефон)

Номер, под яким котел прийнято на гарантійний облік №  
\_\_\_\_\_

Причина ремонту. Найменування заміненого комплектуючого виробу,  
складової частини:

\_\_\_\_\_  
\_\_\_\_\_  
\_\_\_\_\_  
\_\_\_\_\_  
\_\_\_\_\_  
\_\_\_\_\_  
\_\_\_\_\_  
\_\_\_\_\_

Дата ремонту \_\_\_\_\_ 20\_\_ р.

Особа, яка виконала роботу \_\_\_\_\_  
(П.І.Б., підпис)

**М. П.**

*Підпис власника котла, який підтверджує виконання робіт щодо  
гарантійного обслуговування \_\_\_\_\_*

## КОНТРОЛЬНИЙ ТАЛОН

Котел опалювальний твердопаливний типу КТН (серія L) - \_\_\_\_\_

заводський № \_\_\_\_\_

1. Дата встановлення \_\_\_\_\_ 20\_\_ р.

2. Адреса встановлення \_\_\_\_\_

3. Адреса і телефон житлово-експлуатаційної контори

Телефон \_\_\_\_\_ Адреса \_\_\_\_\_

4. Ким здійснено монтаж \_\_\_\_\_

(найменування організації)

5. Ким проведено (на місці установки) регулювання та налагодження \_\_\_\_\_

(найменування організації, посада, прізвище)

6. Дата введення в експлуатацію \_\_\_\_\_ 20\_\_ р.

7. Ким проведено інструктаж з використання котла \_\_\_\_\_

(найменування організації, посада, підпис)

8. Інструктаж прослухано, правила користування котлом засвоєно.

Прізвище абонента \_\_\_\_\_ Підпис \_\_\_\_\_ 20\_\_ р.