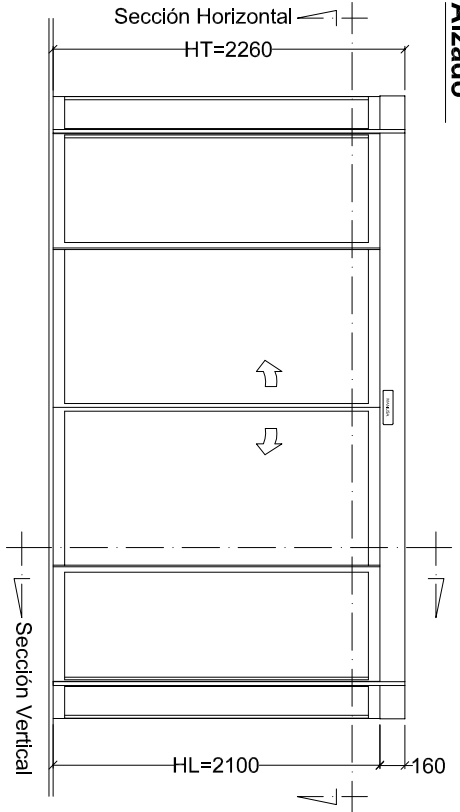
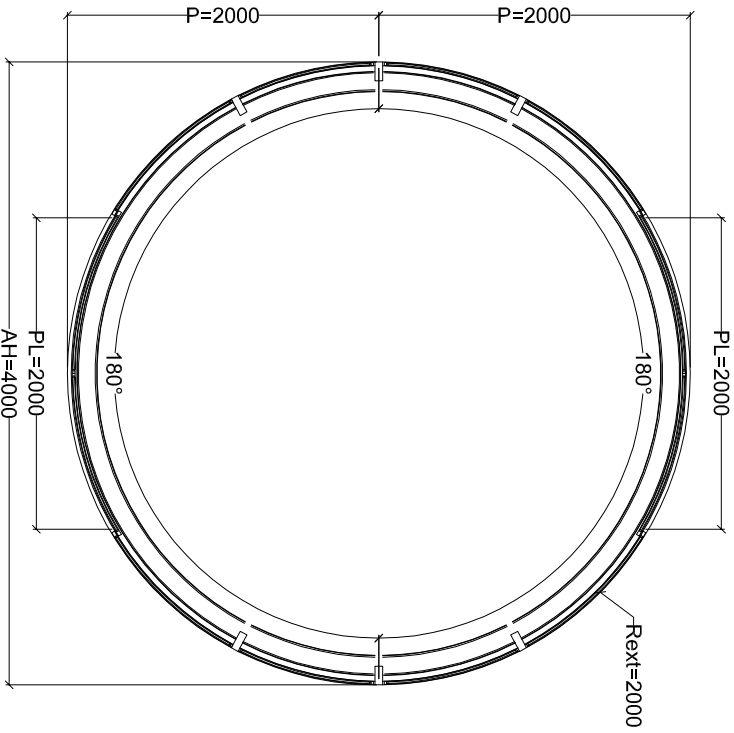


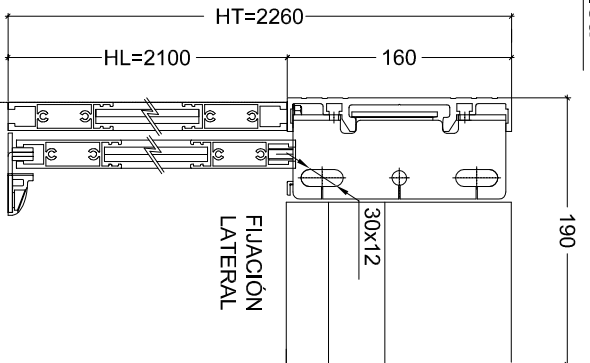
**Alzado**



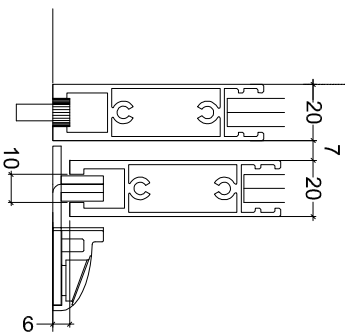
**Sección Horizontal**



**Sección Vertical**



**Detalle Guía**



Nº Rev	NMI	Nota de revisión	Fecha	Firma	Revisado
1					
2					
3					
4					



Denominación: CIRCULAR CONCAVA

Fecha: 20/02/24

Version: 1

Escala: Varias

Código Plano:

Conjunto:

Oferta: 2024006 ABDULLA

Cliente: