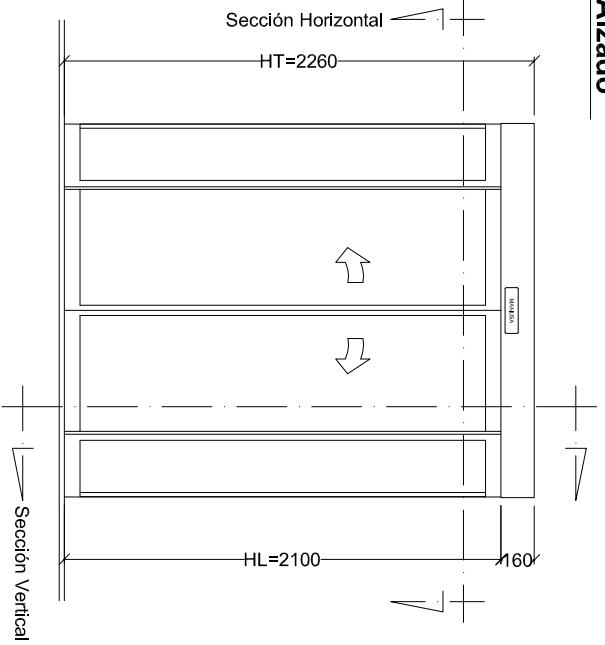
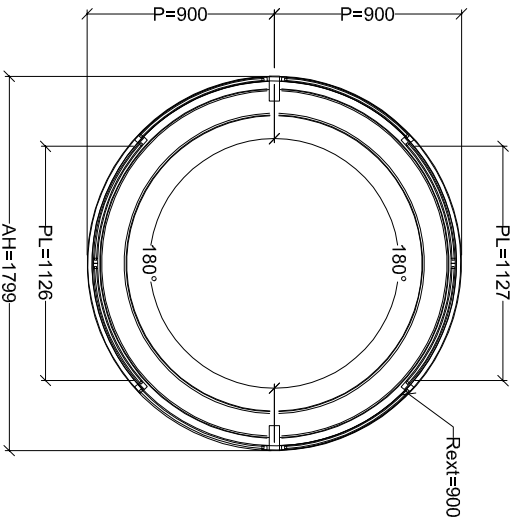


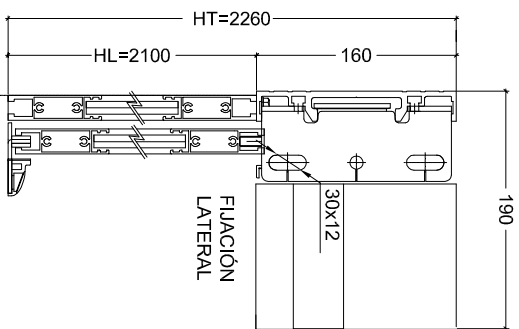
Alzado



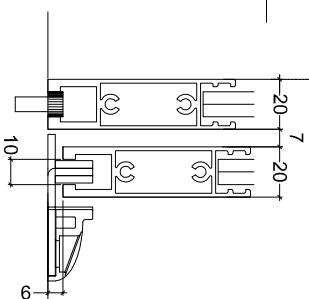
Sección Horizontal



Sección Vertical



Detalle Guia



Nº Rev	NMI	Nota de revisión	Fecha	Firma	Revisado
1					
2					
3					
4					



Denominación: CIRCULAR CONCAVA

Fecha: 07/03/24

Version: 1

Escala: Varias

Código Plano:

Conjunto:

Oferta: 2024007 ABDULLA

Cliente: