

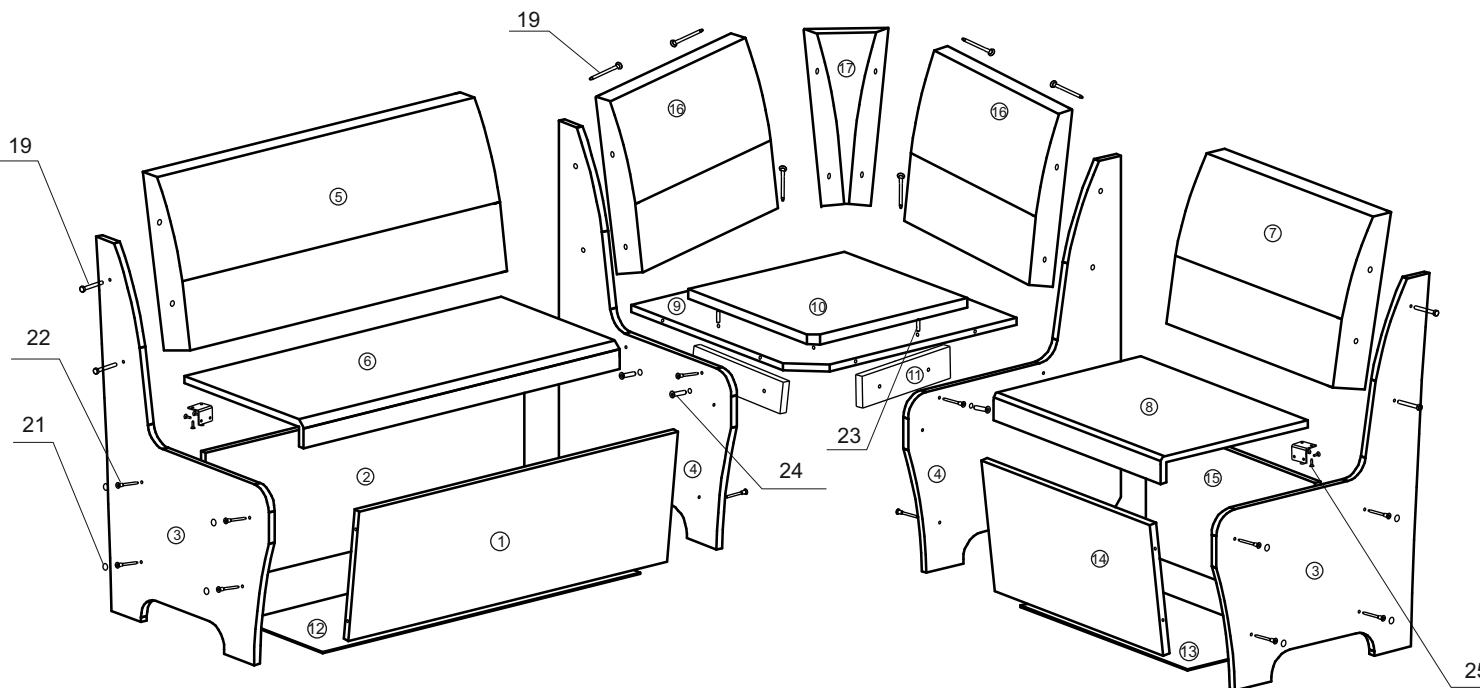
## Специфікація виробу:

### Деталі:

1. Стяжна планка - 868x300мм - 1 шт.
2. Стяжна планка - 868x300мм - 1 шт.
3. Стійка куточка зовнішня - 820x580мм - 2 шт.
4. Стійка куточка внутрішня - 820x580мм - 2 шт.
5. Спинка велика - 868x411мм - 1 шт.
6. Сидіння велике - 862x440мм - 1 шт.
7. Спинка маленька - 568x411мм - 1 шт.
8. Сидіння маленьке - 562x440мм - 1 шт.
9. Сидіння кутове ДСП - 500x500мм - 1 шт.
10. Сидіння кутове - 450x450мм - 1 шт.
11. Планка - 230x60мм - 2 шт.
12. Дно шухляди - 866x280мм (ДВП) - 1 шт.
13. Дно шухляди - 566x280мм (ДВП) - 1 шт.
14. Стяжна планка - 568x300мм - 1 шт.
15. Стяжна планка - 568x300мм - 1 шт.
16. Спинка маленька - 2 шт.
17. Кут з'єднувач - 1 шт.
18. Задня стінка (ДВП) - 420x420 мм - 2 шт.

### Фурнітура:

19. Болт 6x50 - 12 шт.
20. Цвях 1,4x20 - 60 шт.
21. Заглушка конфірматна - 8 шт.
22. Конфірмат 6,3x50 - 20 шт.
23. Шкант 8 x 15 - 3 шт.
24. Болт стяжний міжсекційний М 6 - 4 шт.
25. Шуруп 3,5x16 - 8 шт.
26. Болт 6x60 - 2 шт.
27. Гайка затискна М6 - 2 шт.
28. Ключ конфірматний - 1 шт.



## Інструкція зі збірки виробу:

1. Встановити деталі (поз.1,2 і 14,15) між стійок (поз.3,4) закріпити конфірматами (поз.22) з комплекту фурнітури.
2. Прикріпити дно шухляди (поз. 12,13) на нижні торці деталей (поз.1,2 та14,15) за допомогою цвяхів (поз.20).
3. Встановити деталі (поз.5,7) між стійками (поз.3,4) і прикрутити їх через деталі (поз.16) болтами (поз. 19) як зазначено на малюнку.
4. Деталі (поз.16) з'єднати кутом (поз.17) за допомогою болтів (поз.19) як зазначено на малюнку.
5. Приєднати деталі (поз.11) до стійок (поз.4) за допомогою стяжних болтів (поз.24).
6. Встановити шканти (поз.23) на нижню площину сидіння (поз.10) попередньо обробивши отвори клеєм ПВА.
7. Встановити сидіння (поз.9) на деталі (поз.11) між стійок (поз.4) попередньо набивши гайки (поз.27) на нижню площину (поз.9).
8. Встановити кутове сидіння (поз.10) на сидіння (поз.9) попередньо обробивши отвори клеєм.
9. Встановити сидіння (поз.6,8) на деталі (поз.1,2 та 14,15) і зафіксувати завіси за допомогою шурупів (поз.25) (див. малюнок).
10. Додатково закріпити болтами (поз.26) деталі (поз.9 і 17).
11. Закрити спинки (поз.16) з зворотньої сторони дет. (поз. 18) за допомогою цвяхів (поз. 20).
12. Закрити отвори конфірматів заглушками (поз.21).