

Аккумулятор літєвий LiFePo4 51.2В 100А, AX-LFP-WALL-102/51.2, AXIOMA energy



Гнучка компоновка

можливість розширення потужності
в межах 5,22 - 78,3 кВт.



5 років гарантії



Вишуканий елегантний дизайн

зручний монтаж прямо
на стіну



Безпечний та надійний

літєва батарея безпечна для
навколишнього середовища



Інтелектуальний та сучасний

інтелектуальне з'єднання з BMS
надає можливість моніторингу
стану 24/7.

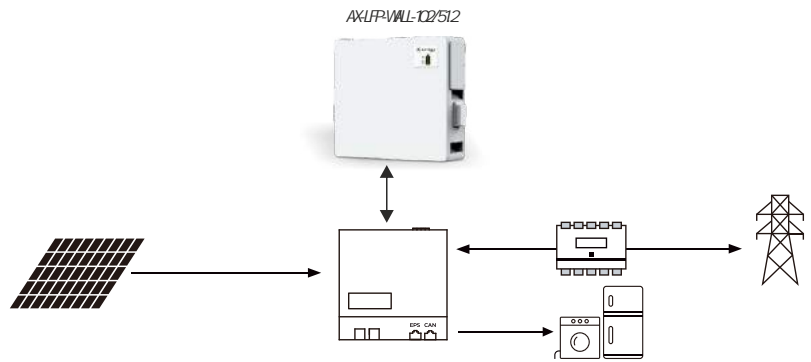
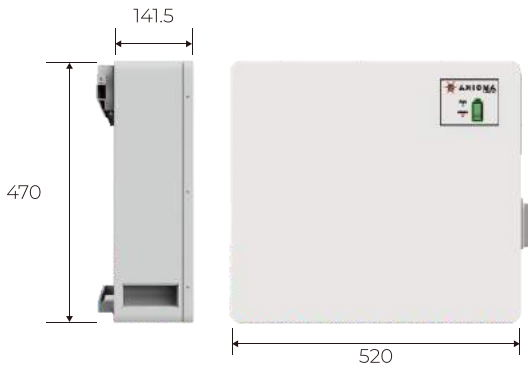


Легкий монтаж

plug & play



» Монтажні характеристики



» Технічні характеристики

Тип продукту	аккумуляторна батарея
Технічна специфікація	
Модель батареї	AX-LFP-WALL-102/51.2
Ємність системи батареї	5,22 кВт/год
Технологія елемента батареї	Li-ion (LFP)
Ємність елемента батареї	102 Ач
Конфігурація	1P16S
Номінальна напруга	51,2 В
Діапазон робочої напруги	45,6~56,2 В
Розмір (Ш*Г*В)	520*141,5*470 (мм) /20,47*5,57*18,5 (дюйм)
Вага нетто	48 кг (105,82 фунтів)
Масштабованість	Макс. 15 систем у паралельній роботі
Монтаж	Тільки настінний
Глибина розряду	90%
Струм заряду системи батареї (рекомендовано)	80А
Струм заряду системи батареї (макс.)	100А
Струм розряду системи батареї (рекомендовано)	80А
Струм розряду системи батареї (макс.)	100А
Охолодження	Природна конвекція
Комунікаційний порт	RS232, RS485, CAN
Клас захисту	IP54
Температура зарядки	0°C~50°C (32°F~122°F)
Температура розряду	-20°C~50°C (-4°F~122°F)
Вологість	5%-95%
Макс. Робоча висота	2000 м (6562 футів)
Гарантія	5 років
Відповідність стандартам (більше доступно за запитом)	
Сертифікати	1EC62619 / 1EC61000 / 1EC62040 / CE / U N38.3