



Электропривод для откатных ворот

Инструкция по монтажу и эксплуатации



CAN

**Внимательно изучить инструкцию
перед монтажом и эксплуатацией**

ОБЩИЕ ТРЕБОВАНИЯ БЕЗОПАСНОСТИ ПРИ МОНТАЖЕ

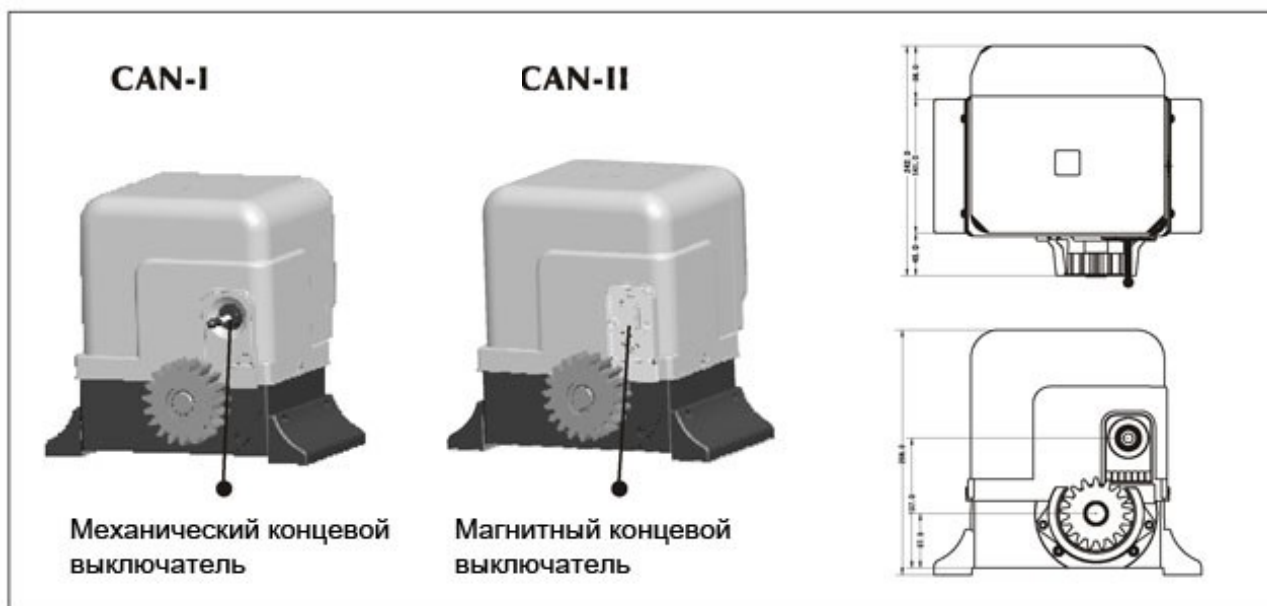
1. ВНИМАНИЕ! Для безопасности персонала необходимо точно следовать всем требованиям инструкции. Неправильный монтаж или эксплуатация может привести к серьезной опасности для людей.
2. Хранить эту инструкцию для дальнейшего использования.
3. Данный продукт разработан и изготовлен только для применения в целях, описанных в этой инструкции. Использование в любых других целях, не указанных в этом документе, может привести к разрушению изделия или оно может стать источником опасности.
4. Компания изготовитель не несет ответственности за любой ущерб, нанесенный изделием при его неправильной эксплуатации.
5. Не применять электропривод во взрывоопасных помещениях. Воспламеняющиеся жидкости и газы могут представлять опасность.
6. Компания изготовитель не несет ответственность за любые неисправности, которые могут произойти при пренебрежении правилами монтажа.
7. Перед проведением любых работ, необходимо отключить электропитание.
8. Элементы безопасности (фотоэлементы, чувствительные кромки и т.д.) должны устанавливаться для дополнительного предотвращения любой потенциальной опасности заземления, подъема.
9. Компания изготовитель не гарантирует правильное и безопасное функционирование изделия при совместном использовании компонентов, изготовленных другими производителями, не указанными в инструкции.
10. Не производить модификации и изменения элементов конструкции привода и аксессуаров.
11. Инсталлятор должен передать пользователю всю информацию, изложенную в инструкции о работе устройства и возможных опасностях, а также ознакомить с инструкцией поставляемой с устройством.
12. Не допускать детей, а также других людей в непосредственную близость к подвижным частям привода или ворот при их движении.
13. Хранить пульт дистанционного управления в недоступном для детей месте для предотвращения непреднамеренного включения привода.
14. Пользователь должен воздерживаться от попыток настройки привода или проведения его ремонта самостоятельно. Во всех случаях необходимо связаться с инсталлятором.
15. Периодически необходимо проверять исправность кабелей, пружин и креплений на предмет износа и повреждения. Не применять электропривод при необходимости ремонта или настройки этих элементов.
16. Устройство не предназначено для использования лицами с ограниченными физическими, сенсорными или умственными возможностями во избежание их безопасности или безопасности окружающих.
17. При повреждении шнура питания он может быть заменен только сертифицированным сервисным специалистом.
18. Отключить напряжение питания при чистке или проведении обслуживания.
19. Указанный температурный диапазон должен подходить для места установки привода.

1. Введение

<p>CAN-I комплект</p>	 <p>Ключ разблокировки</p>	 <p>Стопорная пластина</p>	 <p>CAN-I</p>
 <p>Пульт ДУ</p>	 <p>Монтажная пластина</p>	 <p>Аксессуары</p>	

<p>CAN-II комплект</p>	 <p>Ключ разблокировки</p>	 <p>Стопорный магнит, кронштейн</p>	 <p>CAN-II</p>
 <p>Пульт ДУ</p>	 <p>Монтажная пластина</p>	 <p>Аксессуары</p>	

1.1 Размеры



- Встроенный блок управления;
- Клеммы для кнопки управления, фотоэлементов, проблесковой лампы;
- Режим автоматического закрытия с настраиваемым временем паузы.

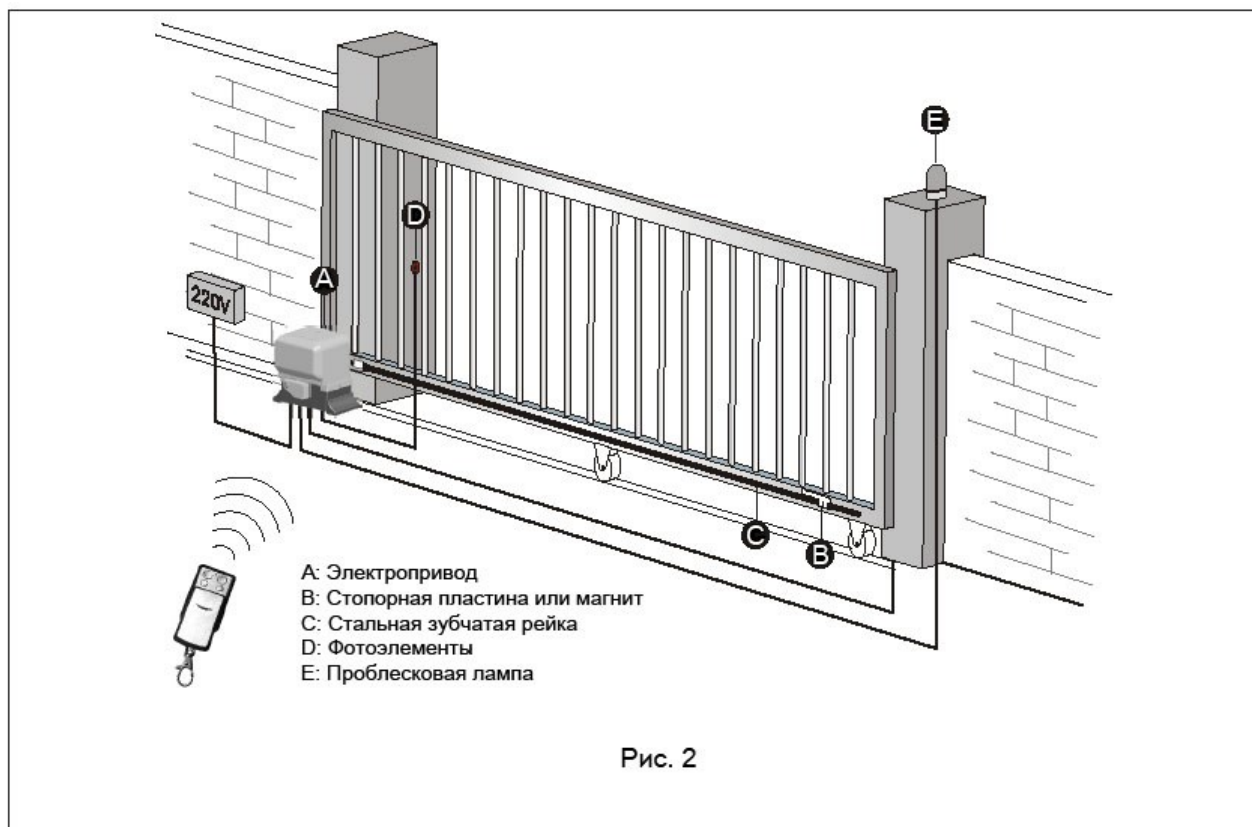
1.2 Технические характеристики

Модель	CAN-AC
Описание	Двигатель перем. тока
Напряжение питания	230В ± 10%, 50 Гц
Мощность двигателя	280 Вт
Максимальный ток	5А
Скорость вращения двигателя	1400 об/мин
Макс. вес ворот	до 800 кг
Макс. ширина ворот	8 м
Температурная защита	120 °С
Рабочий диапазон температур	-30 °С ~ +55°С

2. Инсталляция

- Перед использованием проверить напряжение питания, заземление и т.д.
- Проверить все соединения, согласно требований схемы подключения.
- Ворота должны легко перемещаться вручную при разблокировании ведущей шестерни.
- Ведущая шестерня должна быть в зацеплении до подачи питания.
- Изделие должно устанавливаться профессиональными специалистами.
- Перед инсталляцией устройства необходимо проверить, что механически ворота находятся в хорошем состоянии, хорошо сбалансированы и правильно открываются и закрываются.
- Электропривод не может применяться на воротах со встроенной калиткой.
- Убедиться, что между воротами и окружающими неподвижными элементами нет ничего, что может помешать воротам двигаться.

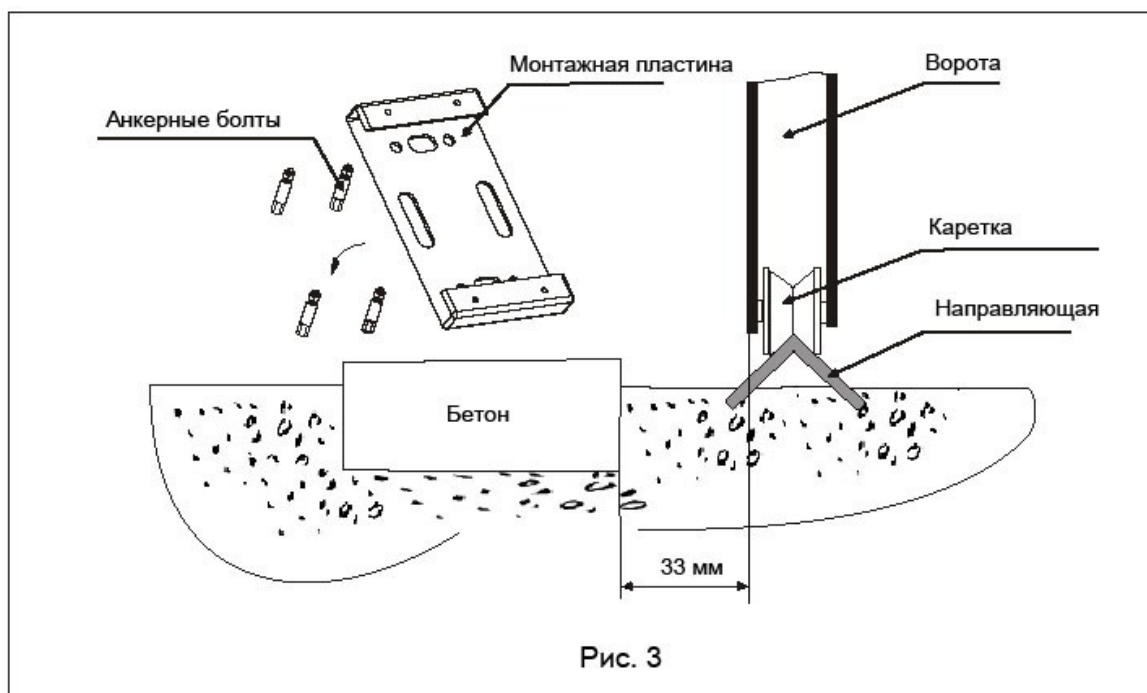
2.1 Пример автоматических откатных ворот



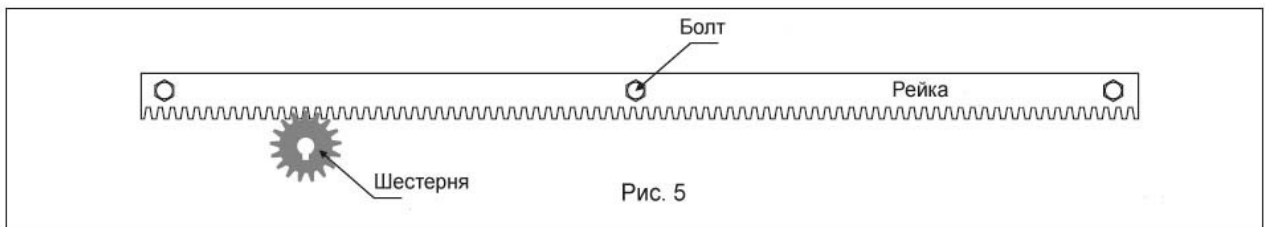
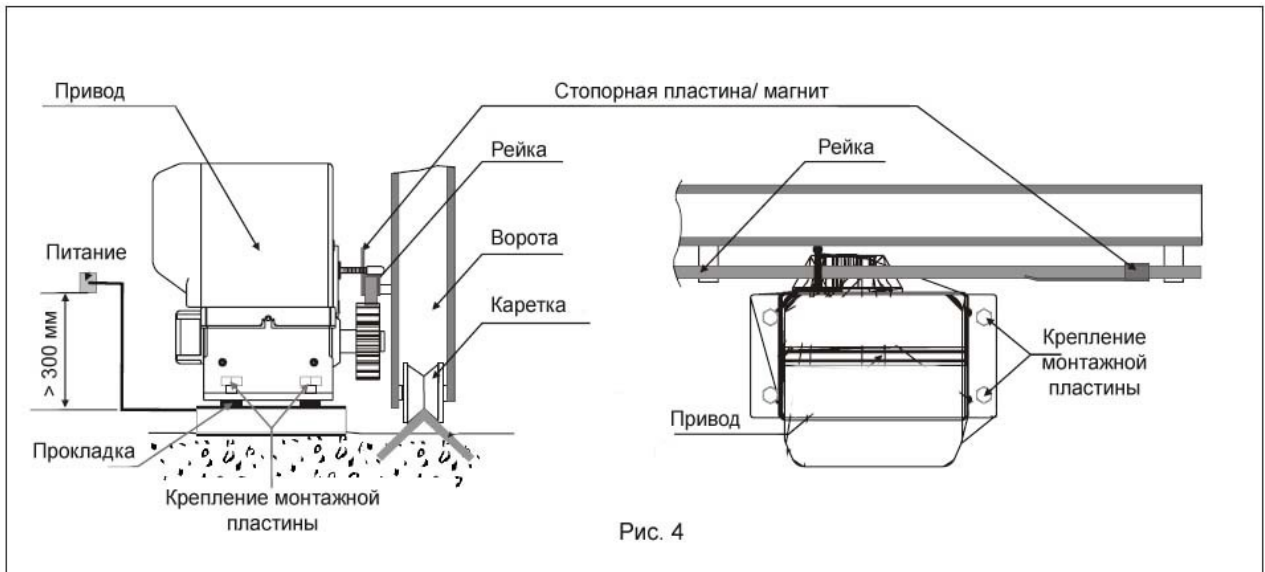
2.2 Инсталляция и настройка

2.2.1 Установить монтажную пластину на фундамент до крепления к ней электропривода.

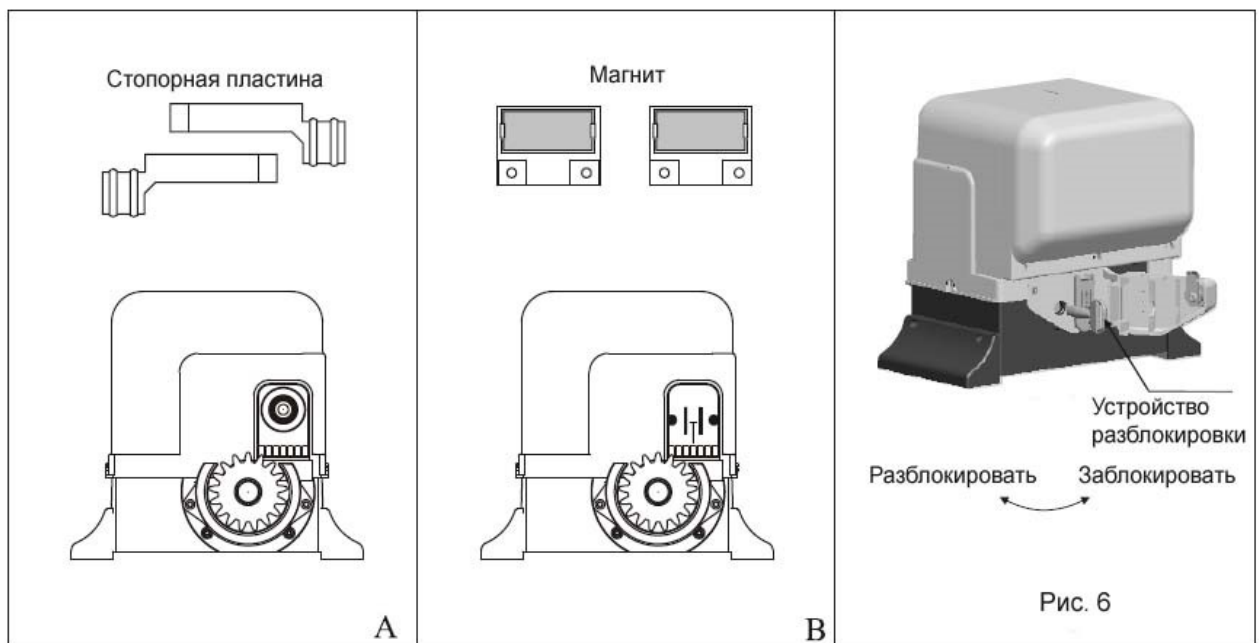
ВНИМАНИЕ: Убедиться в правильном расположении монтажной пластины



2.2.2 Установить стопорные пластины или магниты в правильную позицию на зубчатую рейку.

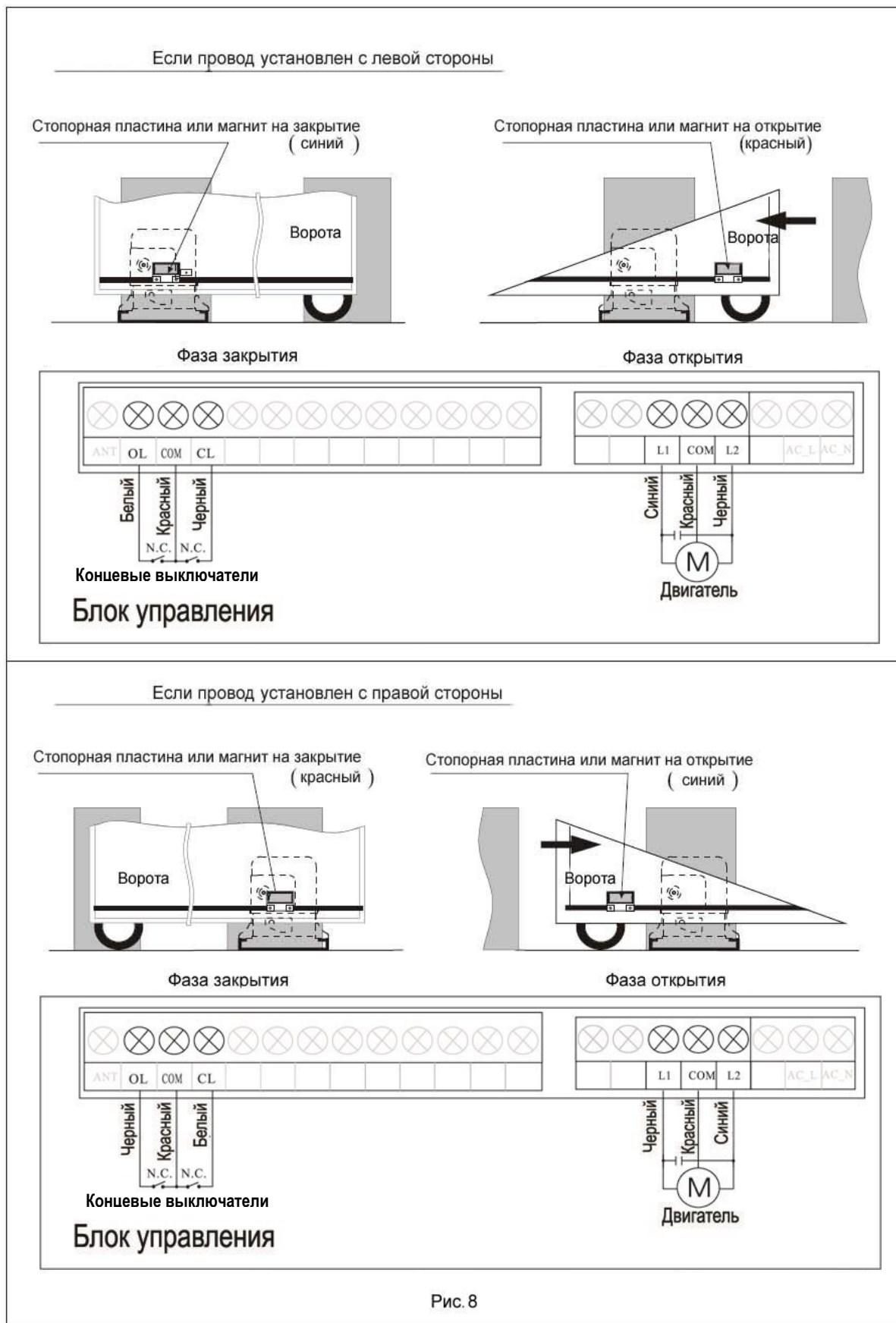


Перед установкой стопорных пластин или магнитов на рейку, редуктор электропривода должен быть разблокирован. Как показано на Рис.6 для разблокировки необходимо повернуть ключ по часовой стрелке.



Передвигая ворота вручную в направлении открытого и закрытого положения, отметить требуемые положения на рейке. Зафиксировать стопорные пластины или магниты на рейке.

2.2.3 Типовая схема установки CAN-AC



Внимание! Стопорные пластины должны располагаться на расстоянии 10÷20 мм от привода и на той же высоте, что и концевой выключатель.

3. Блок управления 220 В

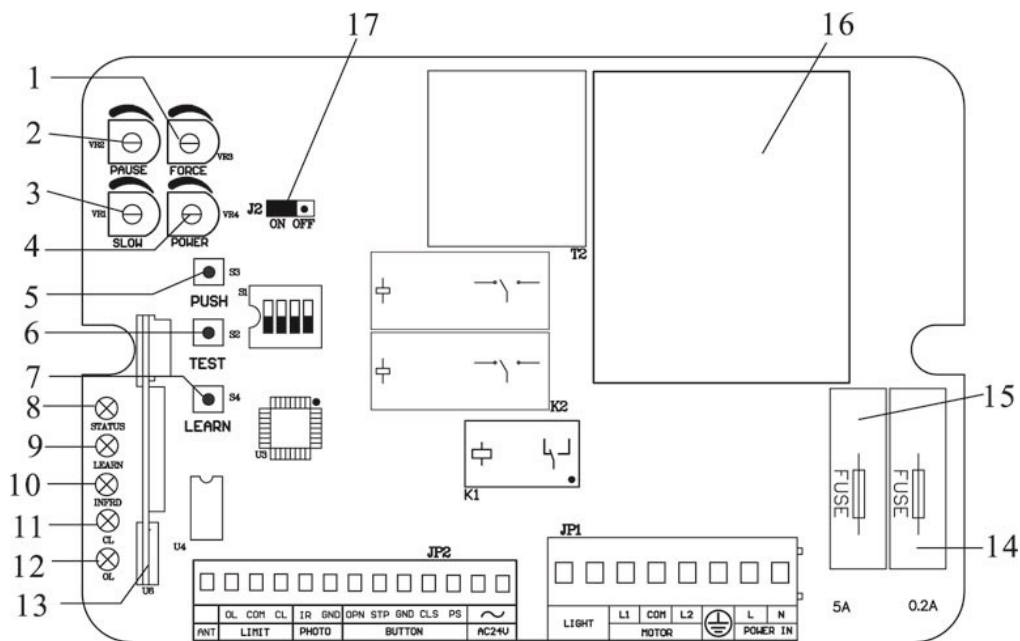


Рис. 10

1	VR3: Триммер «Усиление на препятствие»	10	Индикатор фотоэлементов (NC)
2	VR2: Триммер «Время паузы»	11	Индикатор концевика «Закрыто» (NC)
3	VR1: Триммер «Мощность при замедлении»	12	Индикатор концевика «Открыто» (NC)
4	VR4: Триммер «Регулировка мощности»	13	Приемник
5	Кнопка «Push»	14	Предохранитель (0,2 А)
6	Кнопка «Test»	15	Предохранитель (5 А)
7	Кнопка «Learn»	16	Трансформатор
8	Индикатор «Статус» (мигает при работе)	17	Переключатель функции реверса (ON: включена, OFF: выключена)
9	Индикатор «Learn»		

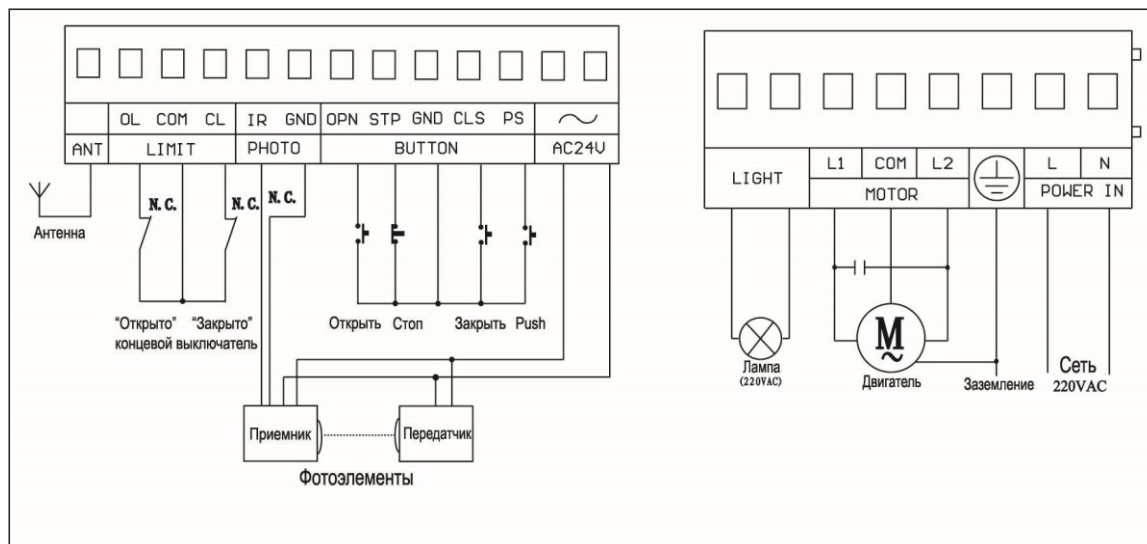


Рис. 11

Программирование DIP- переключателей

	Автозаккрытие включено		Автозаккрытие выключено
	Плавный пуск включен		Плавный пуск выключен
	Плавный стоп включен		Плавный пуск выключен
	Режим «Пошагово»		Не используется



VR1

Триммер «Мощность при замедлении»



VR2

Триммер «Время паузы»



VR3

Триммер «Усилие на препятствие»



VR4

Триммер «Регулировка мощности»

Программирование времени работы

После окончания монтажа привода и подключения, необходимо включить питание и нажать кнопку «Тест» на 3 сек. Ворота откроются до срабатывания концевого выключателя, а, затем закроются однократно. Время работы запомнится в блоке управления.

Программирование кода пульта ДУ

Режим «Пошагово»

Нажать и отпустить кнопку "LEARN", индикатор "LEARN " включится. Нажать и удерживать выбранную для управления кнопку на пульте ДУ до тех пор, пока индикатор "LEARN " не заморгает и выключится. Кнопка пульта ДУ запрограммирована, как «Пошагово».

Режим «Открытие»

Нажать дважды и отпустить кнопку "LEARN", индикатор "LEARN " включится. Нажать и удерживать выбранную для управления кнопку на пульте ДУ до тех пор, пока индикатор "LEARN " не заморгает и выключится. Кнопка пульта ДУ запрограммирована, как «открытие».

Остальные пульты, при необходимости, запрограммировать подобным образом.

Удаление всех кодов ДУ

Нажать и удерживать кнопку "LEARN " до тех пор, пока индикатор "LEARN " не выключится. Все коды удалены.