

## Лист продукту

### Ревізійний люк - стеля, стіна RKS US GKBI HYDRO2 PROFİ 12,5



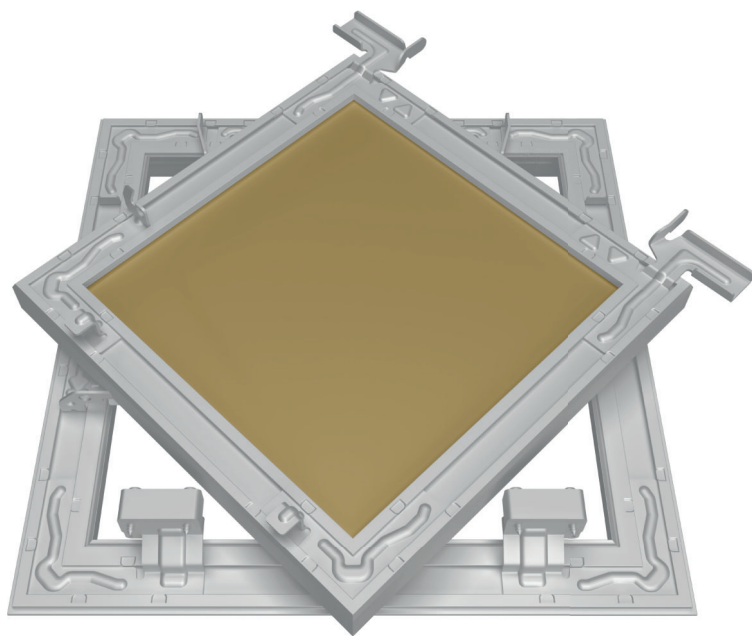
Ревізійний люк призначений для гіпсокартонних стін і підвісних стель. Каркас люка складається з алюмінієвих профілів, які з'єднані між собою та укріплені пресованими профільованими сталевими куточками.

Внутрішня рамка люка представляє його основу заклеєну зеленим гіпсокартоном 12,5 мм GKBI. Функцію заклепок виконують два гачки кріплення, які не закріплені на зовнішній частині люка, що дає можливість повністю вийняти внутрішню раму. Механізм відкриття вирішено натискними замками типу US, а страхувальний трос з карабіном перешкоджають повному відкриттю люка. Ущільнювач між внутрішньою та зовнішньою рамою запобігає проникненню пилу та вологи.

## Використання

Ревізійні люки використовуються в гіпсокартонних стінах і підвісних стелях, в основі яких гіпсокартон товщиною 12,5 мм, для зручності огляду та технічного обслуговування установок і проводки. Такі люки виділяються підвищеною стійкістю до вологи, завдяки чому придатні для використання в таких приміщеннях, як кухня або ванна кімната.

Внутрішню частину люка можна цілком вийняти з рами.



Код продукту	Назва продукту	Ширина (мм)	Довжина (мм)
25.20.20	Ревізійний люк RKS US GKBI HYDRO2 PROFİ 12,5 -стеля, стіна	200	200
25.30.30	Ревізійний люк RKS US GKBI HYDRO2 PROFİ 12,5 -стеля, стіна	300	300
25.40.40	Ревізійний люк RKS US GKBI HYDRO2 PROFİ 12,5 -стеля, стіна	400	400
25.50.50	Ревізійний люк RKS US GKBI HYDRO2 PROFİ 12,5 -стеля, стіна	500	500
25.60.60	Ревізійний люк RKS US GKBI HYDRO2 PROFİ 12,5 -стеля, стіна	600	600

Маємо можливість виготовити ревізійний люк за бажанням замовника, в різних нестандартних розмірах.