



COMPANY  
WITH QUALITY SYSTEM  
CERTIFIED BY DNV  
=ISO 9001/2000=

*Water technology at your service*

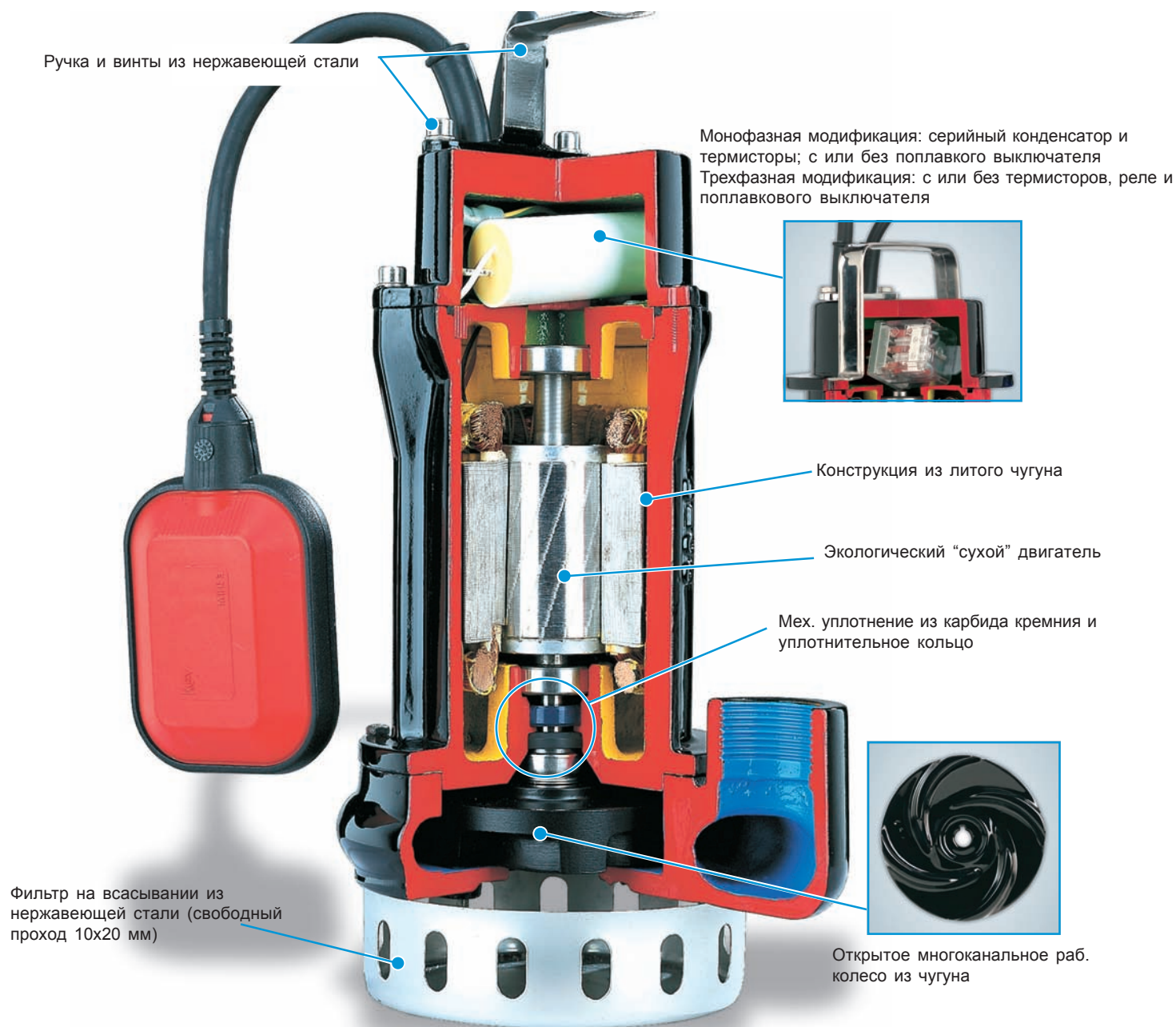
**DRE-DGE**



**50 Hz**

# Модель DRENO (DRE)

Открытое многоканально раб. колесо для чистой воды



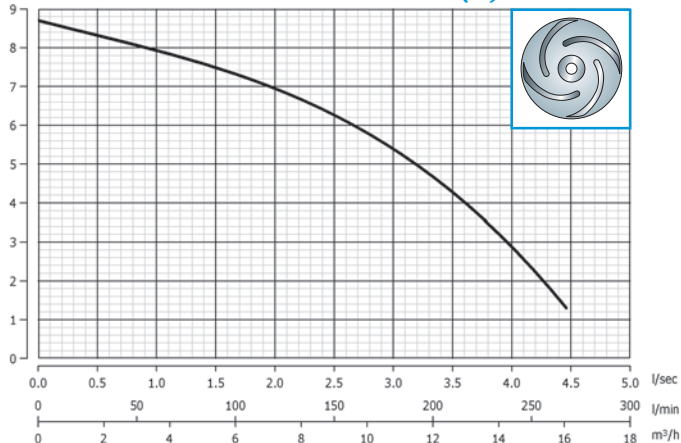
Код	Модель	Подача	V/~	кВт	л.с.	Полюса	A	Об./мин.	Свободный проход	Кабель*	кг
0001	DRE 50/2/G32V A0BM-E	1 1/4" V	220/1	0.37	0.5	2	2.8	2900	10x20 mm	3G1	11
0003	DRE 75/2/G32V A0BM-E	1 1/4" V	220/1	0.55	0.75	2	3.8	2900	10x20 mm	3G1	13
0007	DRE 100/2/G50V A0CM-E	2" V	220/1	0.88	1.2	2	6.5	2900	10x20 mm	3G1	19
0011	DRE 150/2/G50V A0CM-E	2" V	220/1	1.1	1.5	2	8.2	2900	10x20 mm	3G1	20
0015	DRE 200/2/G50V A0CM-E	2" V	220/1	1.5	2.0	2	9.9	2900	10x20 mm	3G1	21
0005	DRE 100/2/G50H A0CM-E	2" H	220/1	0.88	1.2	2	6.5	2900	10x20 mm	3G1	19
0009	DRE 150/2/G50H A0CM-E	2" H	220/1	1.1	1.5	2	8.2	2900	10x20 mm	3G1	20
0013	DRE 200/2/G50H A0CM-E	2" H	220/1	1.5	2.0	2	9.9	2900	10x20 mm	3G1	21
0002	DRE 50/2/G32V A0BT-E	1 1/4" V	380/3	0.37	0.5	2	0.94	2900	10x20 mm	4G1	11
0004	DRE 75/2/G32V A0BT-E	1 1/4" V	380/3	0.55	0.75	2	1.3	2900	10x20 mm	4G1	13
0008	DRE 100/2/G50V A0CT-E	2" V	380/3	0.88	1.2	2	2.3	2900	10x20 mm	4G1	19
0012	DRE 150/2/G50V A0CT-E	2" V	380/3	1.1	1.5	2	2.7	2900	10x20 mm	4G1	20
0016	DRE 200/2/G50V A0CT-E	2" V	380/3	1.5	2.0	2	3.6	2900	10x20 mm	4G1	21
0006	DRE 100/2/G50H A0CT-E	2" H	380/3	0.88	1.2	2	2.3	2900	10x20 mm	4G1	19
0010	DRE 150/2/G50H A0CT-E	2" H	380/3	1.1	1.5	2	2.7	2900	10x20 mm	4G1	20
0014	DRE 200/2/G50H A0CT-E	2" H	380/3	1.5	2.0	2	3.6	2900	10x20 mm	4G1	20

\* Все кабеля типа H07RN-F

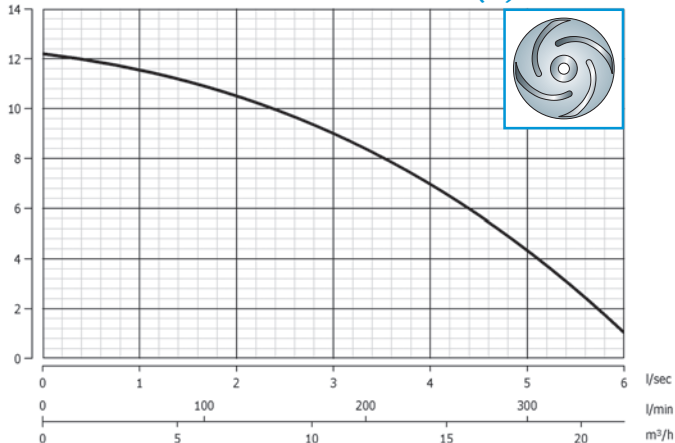


# Гидравлические кривые

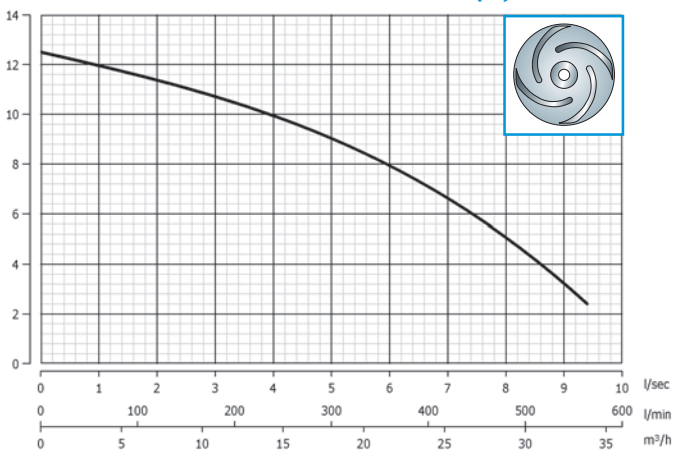
**DRE 50/2/G32V A0BM(T)-E**



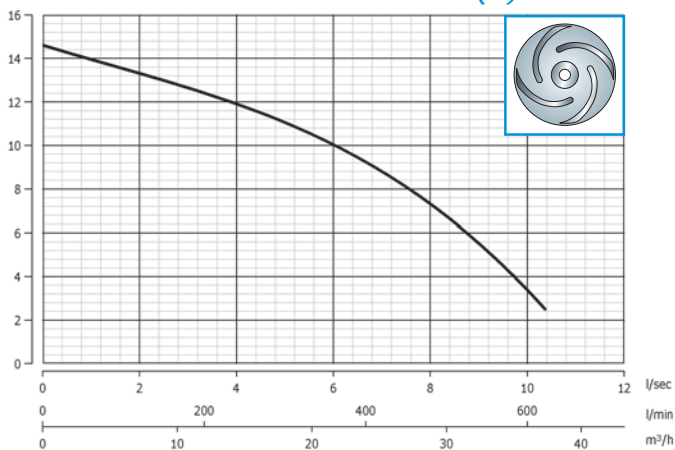
**DRE 75/2/G32V A0BM(T)-E**



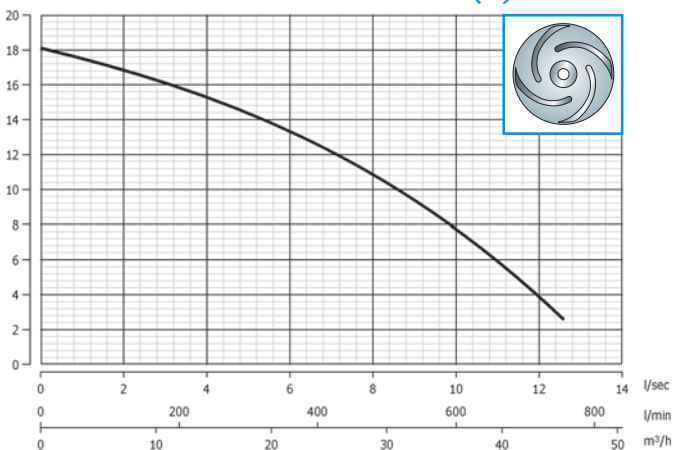
**DRE 100/2/G50V A0CM(T)-E  
DRE 100/2/G50H A0CM(T)-E**



**DRE 150/2/G50V A0CM(T)-E  
DRE 150/2/G50H A0CM(T)-E**



**DRE 200/2/G50V A0CM(T)-E  
DRE 200/2/G50H A0CM(T)-E**



л/сек.	0	1	2	3	4	5	6	7	8	9	10	11	12
л/мин.	0	60	120	180	240	300	360	420	480	540	600	660	720
м³/ч	0	3.6	7.2	10.8	14.4	18	21.6	25.2	28.8	32.4	36	39.6	43.2

DRE 50/2/G32V A0BM(T)	8.7	7.9	6.9	5.4	2.9								
DRE 75/2/G32V A0BM(T)	12.2	11.6	10.5	9	7	4.3	1						
DRE 100/2/G50V(H) A0CM(T)	12.5	12	11.4	10.7	9.9	9	7.9	6.6	5.1	3.2			
DRE 150/2/G50V(H) A0CM(T)	14.6	13.9	13.3	12.6	11.9	11.1	10	8.8	7.3	5.5	3.4		
DRE 200/2/G50V(H) A0CM(T)	18.1	17.5	16.8	16.1	15.3	14.4	13.3	12.2	10.8	9.4	7.7	5.9	3.9

# Модель DRAGA (DGE)

Раб. колесо вихревого типа с полным свободным проходом

Ручка и винты из нержавеющей стали



Монофазная модификация: серийный конденсатор и термисторы; с или без поплавкового выключателя  
Трехфазная модификация: с или без термисторов, реле и поплавкового выключателя

Конструкция из литого чугуна

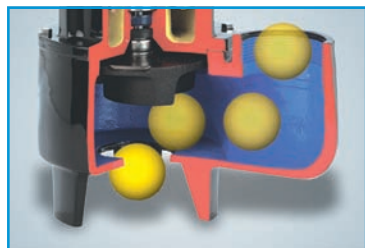
Экологический "сухой" двигатель

Мех. уплотнение из карбида кремния и уплотнительное кольцо

Раб. колесо оснащенное вихревого типа из чугуна



Полный свободный проход

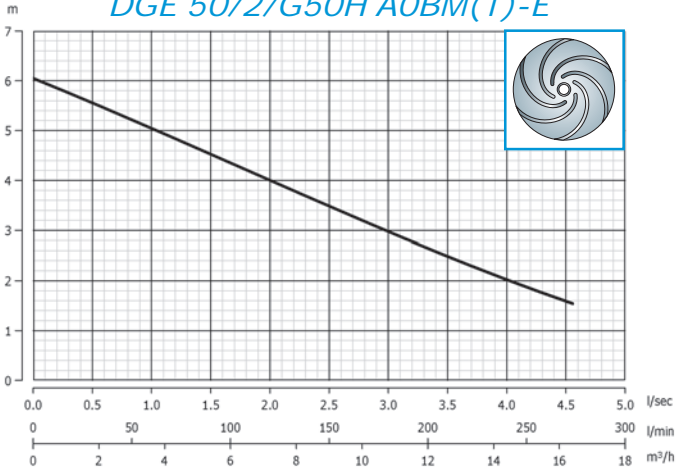


Код	Модель	Подача	V/~	кВт	л.с.	Полюса	A	Об./мин.	Свободный проход	Кабель*	Кг
0124	DGE 50/2/G50V A0BM-E	2" V	220/1	0.37	0.5	2	2.8	2900	35 mm	3G1	12
0128	DGE 75/2/G50V A0BM-E	2" V	220/1	0.55	0.75	2	3.8	2900	35 mm	3G1	14
0134	DGE 100/2/G50V A0CM-E	2" V	220/1	0.88	1.2	2	6.5	2900	40 mm	3G1	19
0138	DGE 150/2/G50V A0CM-E	2" V	220/1	1.1	1.5	2	8.2	2900	40 mm	3G1	20
0142	DGE 200/2/G50V A0CM-E	2" V	220/1	1.5	2.0	2	9.9	2900	40 mm	3G1	21
0126	DGE 50/2/G50H A0BM-E	2" H	220/1	0.37	0.5	2	2.8	2900	40 mm	3G1	12
0130	DGE 75/2/G50H A0BM-E	2" H	220/1	0.55	0.75	2	3.8	2900	40 mm	3G1	14
0132	DGE 100/2/G50H A0CM-E	2" H	220/1	0.88	1.2	2	6.5	2900	50 mm	3G1	19
0136	DGE 150/2/G50H A0CM-E	2" H	220/1	1.1	1.5	2	8.2	2900	50 mm	3G1	20
0140	DGE 200/2/G50H A0CM-E	2" H	220/1	1.5	2.0	2	9.9	2900	50 mm	3G1	21
0125	DGE 50/2/G50V A0BT-E	2" V	380/3	0.37	0.5	2	0.94	2900	35 mm	4G1	12
0129	DGE 75/2/G50V A0BT-E	2" V	380/3	0.55	0.75	2	1.3	2900	35 mm	4G1	14
0135	DGE 100/2/G50V A0CT-E	2" V	380/3	0.88	1.2	2	2.3	2900	40 mm	4G1	19
0139	DGE 150/2/G50V A0CT-E	2" V	380/3	1.1	1.5	2	2.7	2900	40 mm	4G1	20
0143	DGE 200/2/G50V A0CT-E	2" V	380/3	1.5	2.0	2	3.6	2900	40 mm	4G1	21
0127	DGE 50/2/G50H A0BT-E	2" H	380/3	0.37	0.5	2	0.94	2900	40 mm	4G1	12
0131	DGE 75/2/G50H A0BT-E	2" H	380/3	0.55	0.75	2	1.3	2900	40 mm	4G1	14
0133	DGE 100/2/G50H A0CT-E	2" H	380/3	0.88	1.2	2	2.3	2900	50 mm	4G1	19
0137	DGE 150/2/G50H A0CT-E	2" H	380/3	1.1	1.5	2	2.7	2900	50 mm	4G1	20
0141	DGE 200/2/G50H A0CT-E	2" H	380/3	1.5	2.0	2	3.6	2900	50 mm	4G1	21

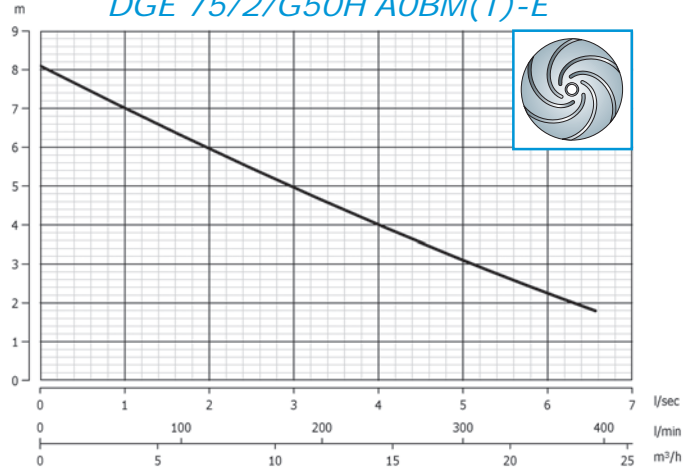
\* Все кабели типа H07RN-F

# Гидравлические кривые

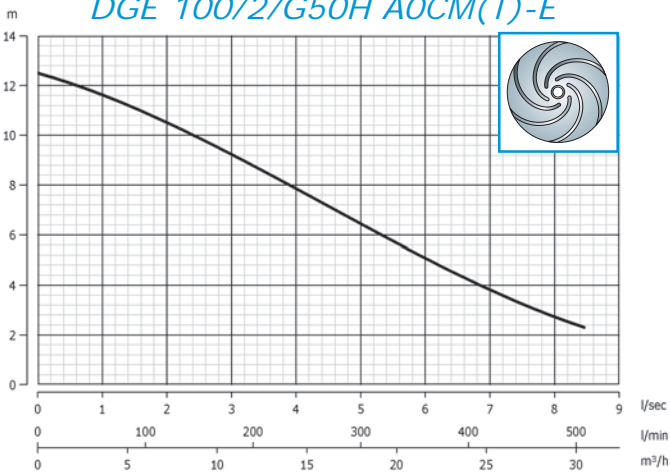
DGE 50/2/G50V A0BM(T)-E  
DGE 50/2/G50H A0BM(T)-E



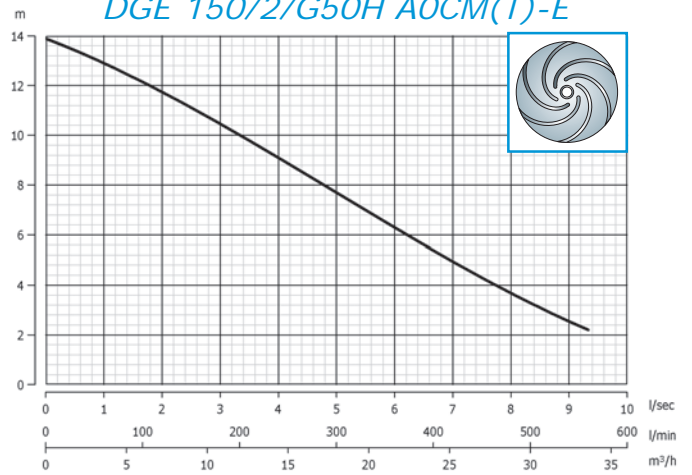
DGE 75/2/G50V A0BM(T)-E  
DGE 75/2/G50H A0BM(T)-E



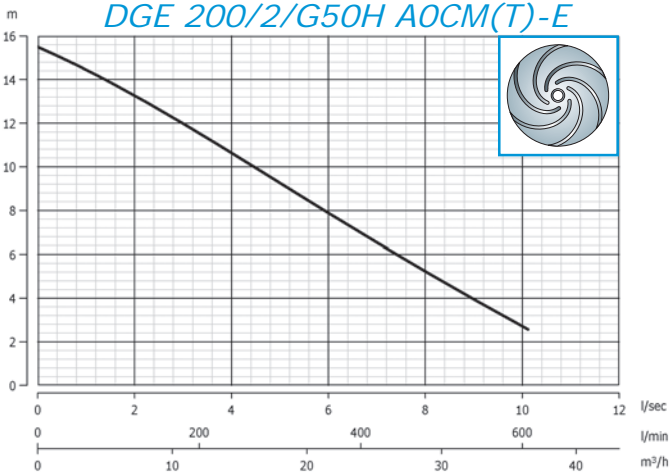
DGE 100/2/G50V A0CM(T)-E  
DGE 100/2/G50H A0CM(T)-E



DGE 150/2/G50V A0CM(T)-E  
DGE 150/2/G50H A0CM(T)-E



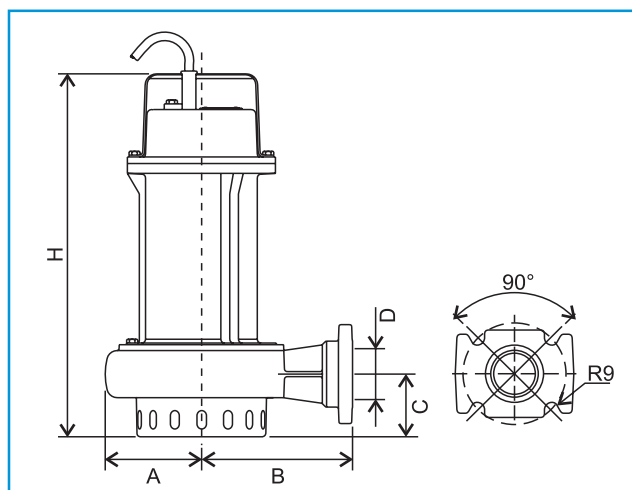
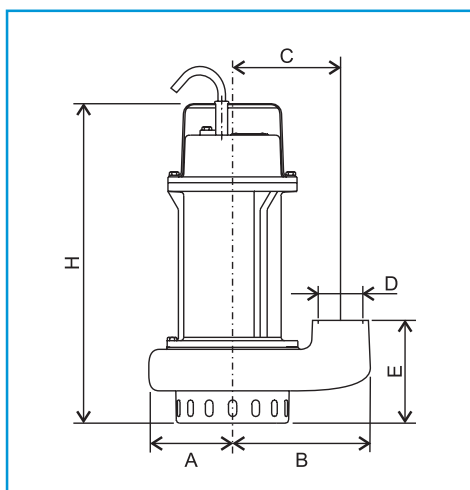
DGE 200/2/G50V A0CM(T)-E  
DGE 200/2/G50H A0CM(T)-E



л/сек.	0	1	2	3	4	5	6	7	8	9	10
л/мин.	0	60	120	180	240	300	360	420	480	540	600
м³/ч	0	3.6	7.2	10.8	14.4	18	21.6	25.2	28.8	32.4	36

DGE 50/2/G50V(H) A0BM(T)	6	5	4	3	2						
DGE 75/2/G50V(H) A0BM(T)	8.1	7	6	5	4	3.1	2.2				
DGE 100/2/G50V(H) A0CM(T)	12.5	11.6	10.5	9.2	7.9	6.4	5.1	3.8	2.7		
DGE 150/2/G50V(H) A0CM(T)	13.9	12.9	11.7	10.5	9.1	7.7	6.3	4.9	3.7	2.5	
DGE 200/2/G50V(H) A0CM(T)	15.5	14.4	13.3	12	10.6	9.3	7.9	6.5	5.2	3.9	2.7

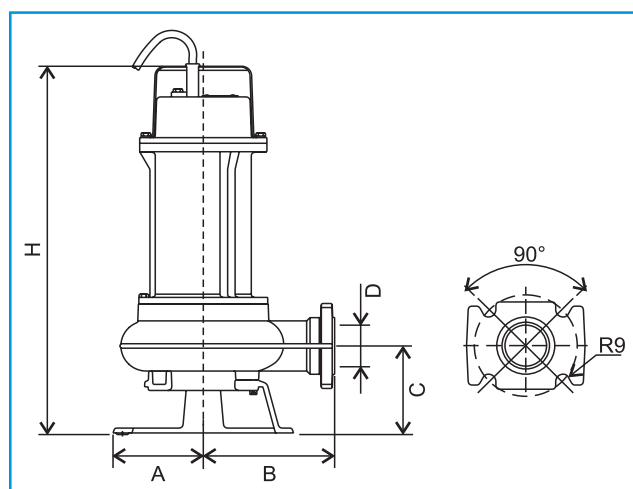
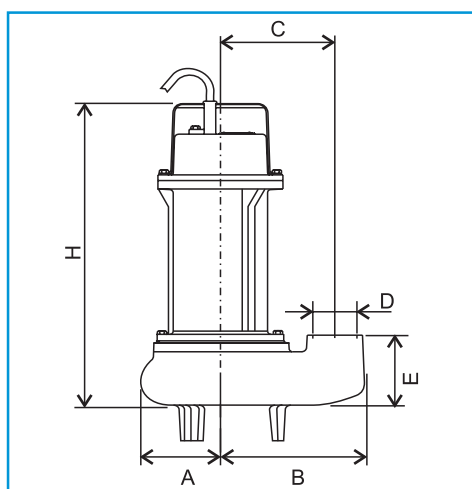
## DRE



	A (mm)	B (mm)	C (mm)	D (inch)	E (mm)	H (mm)
DRE 50/2/G32V AOBM(T)	72	142	114	1 1/4	106	335
DRE 75/2/G32V AOBM(T)	72	142	114	1 1/4	106	335
DRE 100/2/G50V AOCM(T)	100	166	130	2	124	385
DRE 150/2/G50V AOCM(T)	100	166	130	2	124	388
DRE 200/2/G50V AOCM(T)	100	166	130	2	124	385

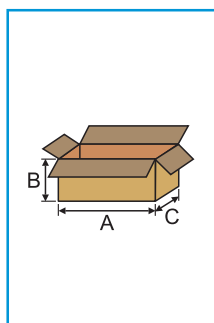
	A (mm)	B (mm)	C (mm)	D (inch)	H (mm)
DRE 100/2/G50H AOCM(T)	101	158	67	2	385
DRE 150/2/G50H AOCM(T)	101	158	67	2	388
DRE 200/2/G50H AOCM(T)	101	158	67	2	385

## DGE



	A (mm)	B (mm)	C (mm)	D (inch)	E (mm)	H (mm)
DGE 50/2/G50V AOBM(T)	69	149	110	2	119	362
DGE 75/2/G50V AOBM(T)	69	149	110	2	119	362
DGE 100/2/G50V AOCM(T)	80	166	127	2	132	410
DGE 150/2/G50V AOCM(T)	80	166	127	2	132	410
DGE 200/2/G50V AOCM(T)	80	166	127	2	132	410

	A (mm)	B (mm)	C (mm)	D (inch)	H (mm)
DGE 50/2/G50H AOBM(T)	82	239	64	2	364
DGE 75/2/G50H AOBM(T)	82	239	64	2	364
DGE 100/2/G50H AOCM(T)	110	160	110	2	455
DGE 150/2/G50H AOCM(T)	110	160	110	2	455
DGE 200/2/G50H AOCM(T)	110	160	110	2	455



Модель	A (mm)	B (mm)	C (mm)	Шт./поддон
DRE 50/2/G32V AOBM(T)	380	243	225	48
DRE 75/2/G32V AOBM(T)	380	243	225	48
DRE 100/2/G50V(H) AOCM(T)	470	243	285	32
DRE 150/2/G50V(H) AOCM(T)	470	243	285	32
DRE 200/2/G50V(H) AOCM(T)	470	243	285	32
DGE 50/2/G50V AOBM(T)	380	243	225	48
DGE 75/2/G50V AOBM(T)	380	243	225	48
DGE 100/2/G50V AOCM(T)	470	243	285	32
DGE 150/2/G50V AOCM(T)	470	243	285	32
DGE 200/2/G50V AOCM(T)	470	243	285	32

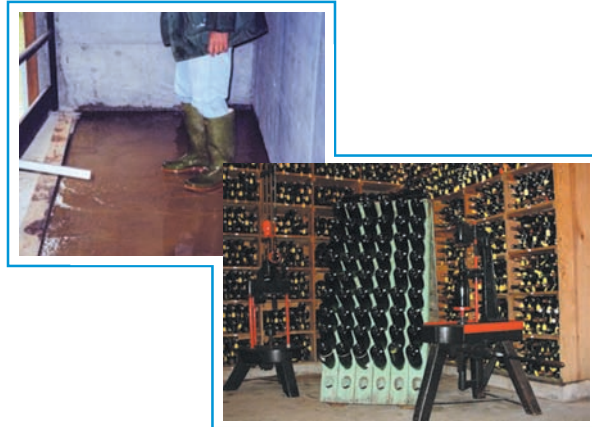


# Области применения

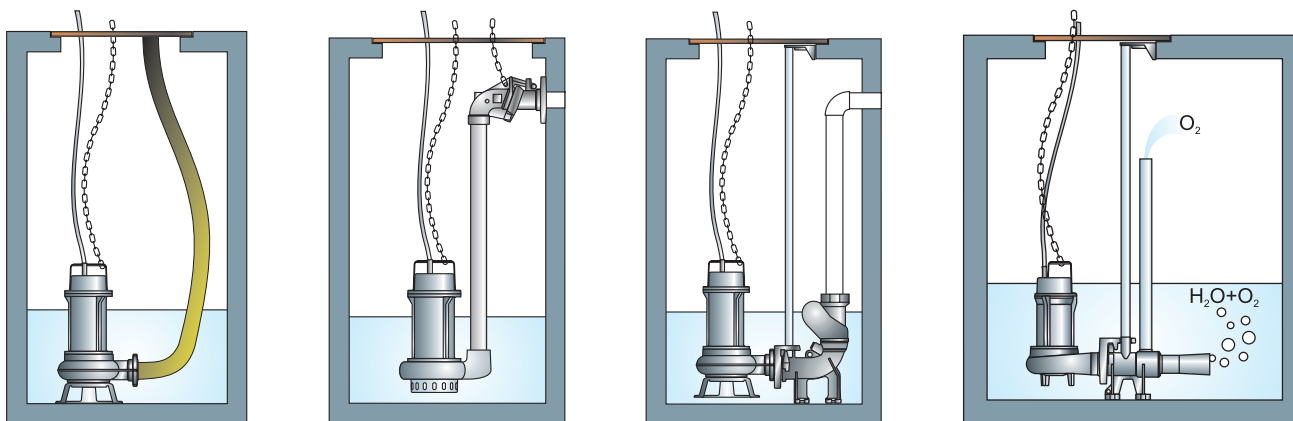
**DRE:** чистая и слегка загрязненная вода

**DGE:** грязная вода со взвешенными частицами

- Гидросистемы в жилых домах
- Помещения, подвергаемые наводнениям, погреба и гаражи
- Декоративные пруды и фонтаны
- Системы для подъема воды
- Канализация для грязной воды с/без взвешенных частиц



## Типы установки



## Конструкционные материалы

Механическая часть	Чугун EN-GJL-250
Вал	Сталь X30Cr13 (AISI420)
Уплотнительные кольца	Резина NBR-SBR
Гидравлика и раб. колесо	Чугун EN-GJL-250
Винты	Нержавеющая сталь A2
Краска	Эпоксивиниловая экологическая
Мех. уплотнения (*)	Карбид кремния/графит/оксид алюминия

## Эксплуатационные ограничения

Макс. рабочая температура	40 °C
Показатель pH жидкости	от 6 до 10
Вязкость жидкости	1 ммл/с
Режим работы	S1 - IP68
Макс. глубина погружения	20 м
Плотность жидкости	1 кг/дми
Макс. звуковое давление	< 70 дБ
Макс. кол-во пусков в час	20

### Использованные стандарты:

През. Указ 459/96  
Директива по оборудованию 98/37/CE  
Директива по низкому напряжению 73/23/CEE  
Директива по электромагнитной совместимости 89/336/CEE

### Использованные ТУ:

EN ISO 12100-1; EN ISO 12100-2; UNI EN 414 CEI EN 60529; CEI EN 60034-1; CEI EN 60034-2; CEI EN 60335-1;  
CEI EN 60335-2-41 UNI EN 9906; CEI EN 60204; UNI EN 1561; UNI EN 1563; UNI EN 614.

Процедуры, предусмотренные системой качества Сертификат UNI EN 9001:2000, сертификат DNV № CERT 00660-95-AQ-BOL-SINCERT