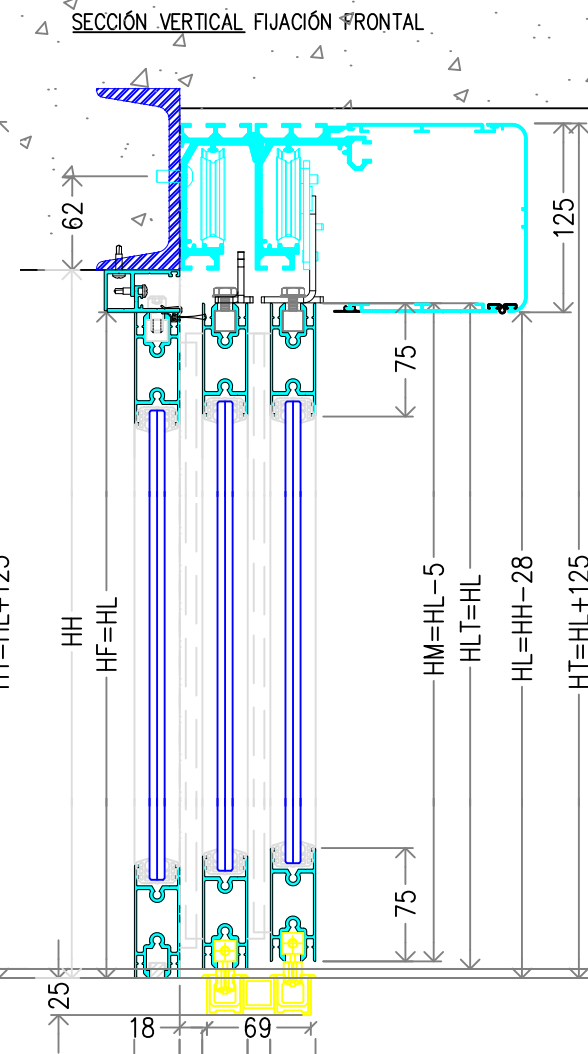
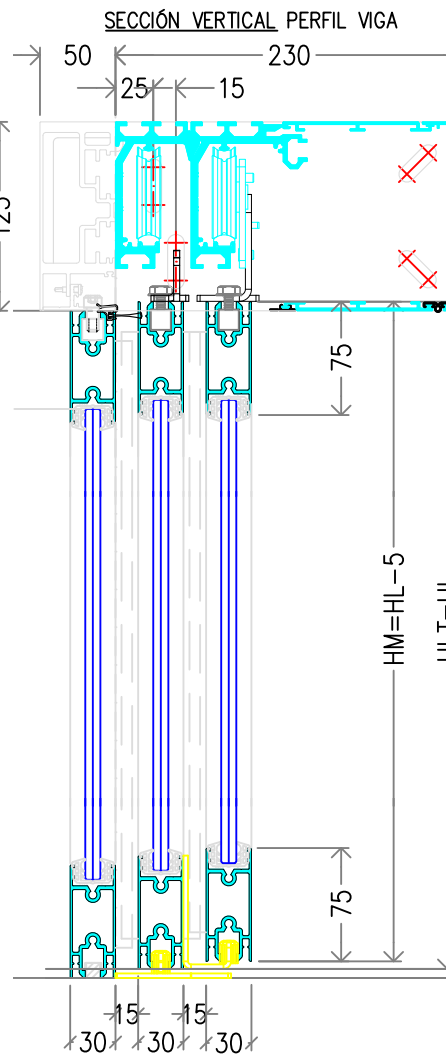
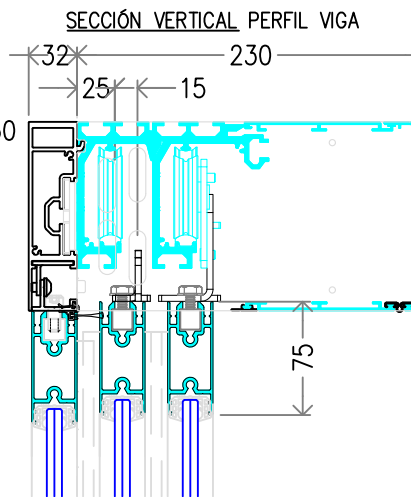
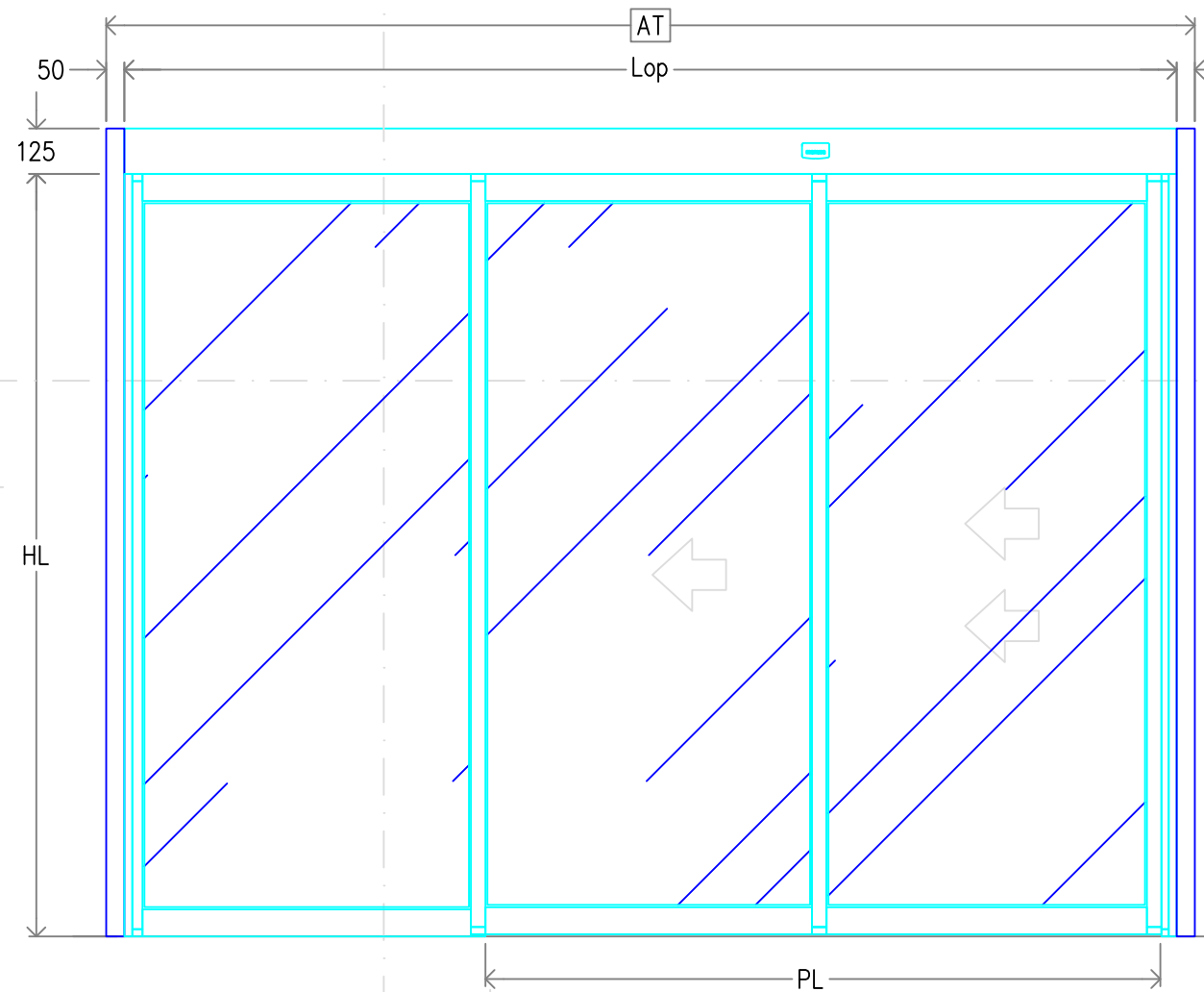


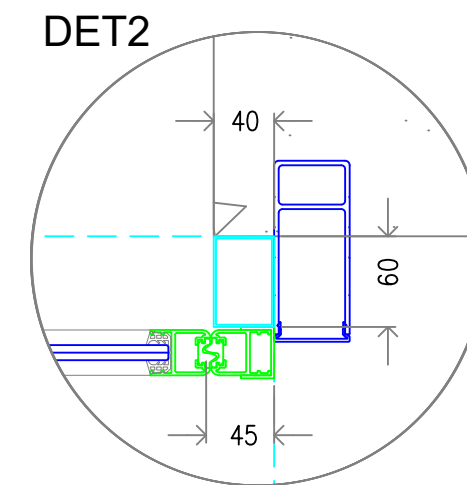
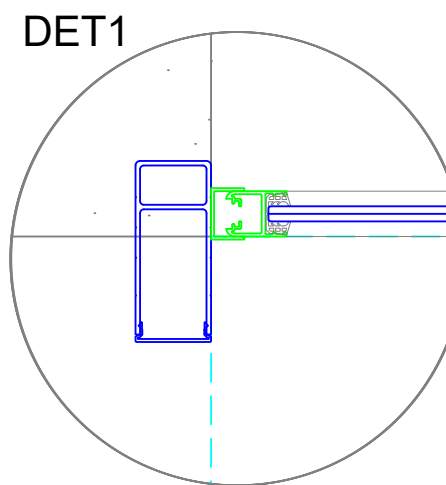
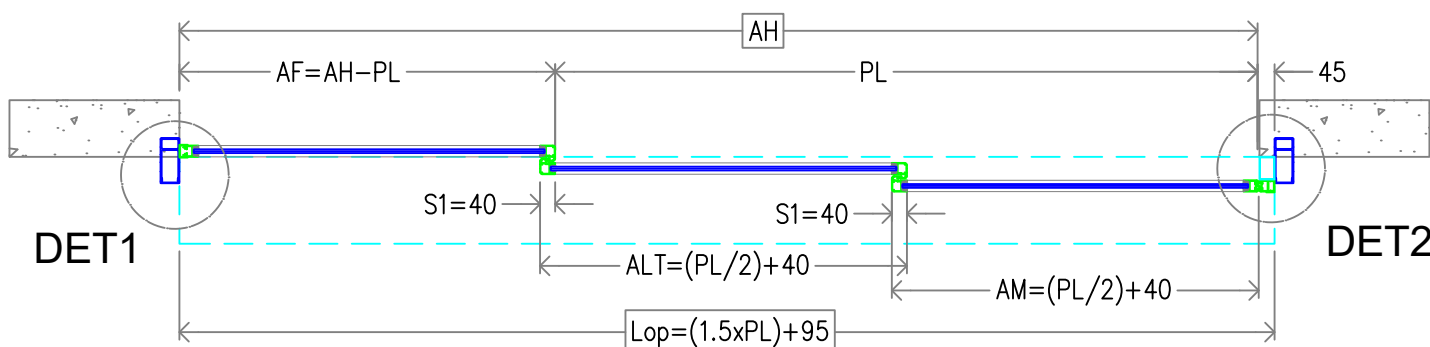
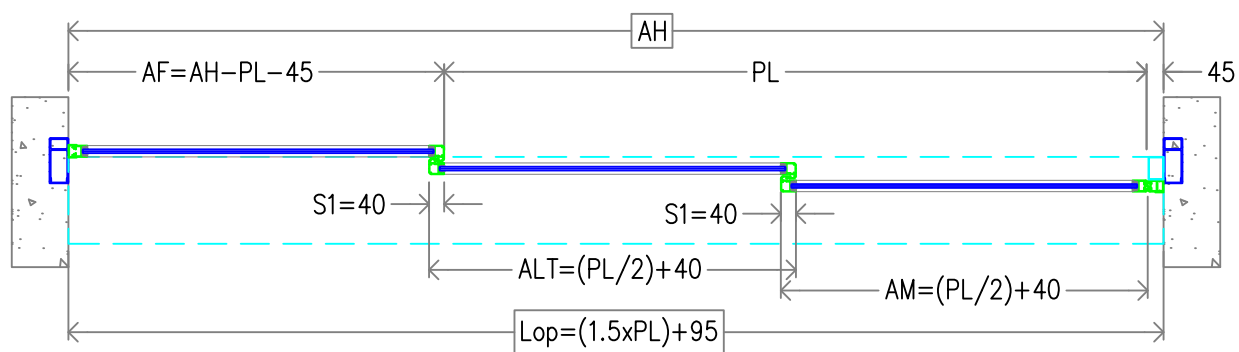
ALZADO: Vista lado operador



GUÍA NORMAL

GUÍA SEGURIDAD

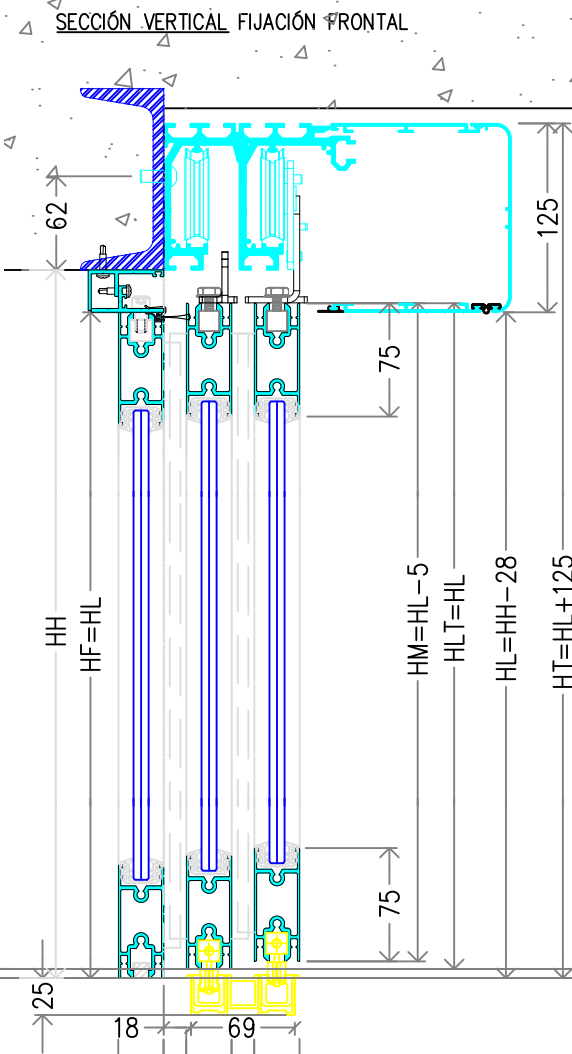
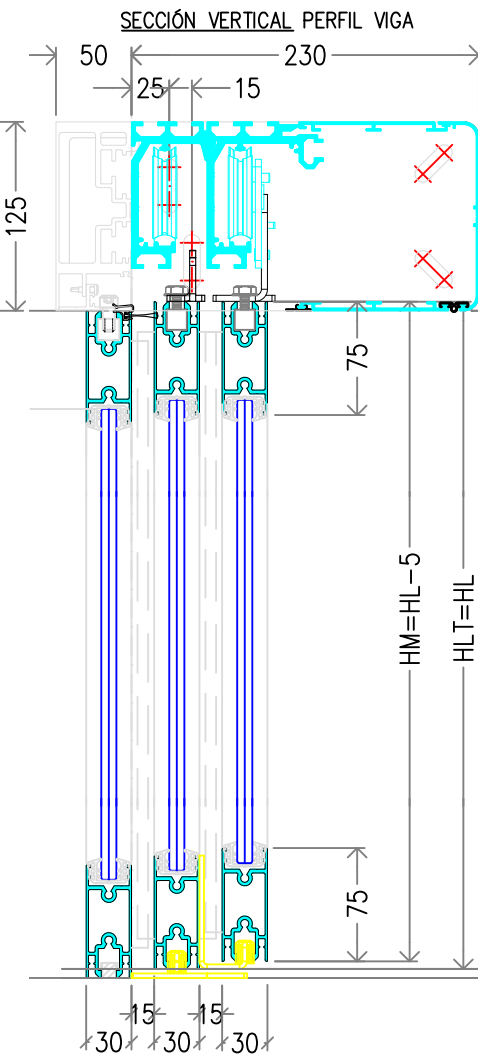
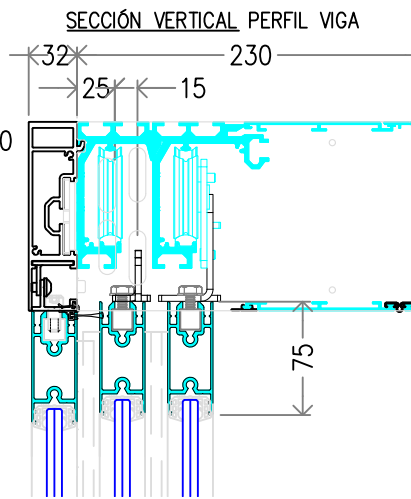
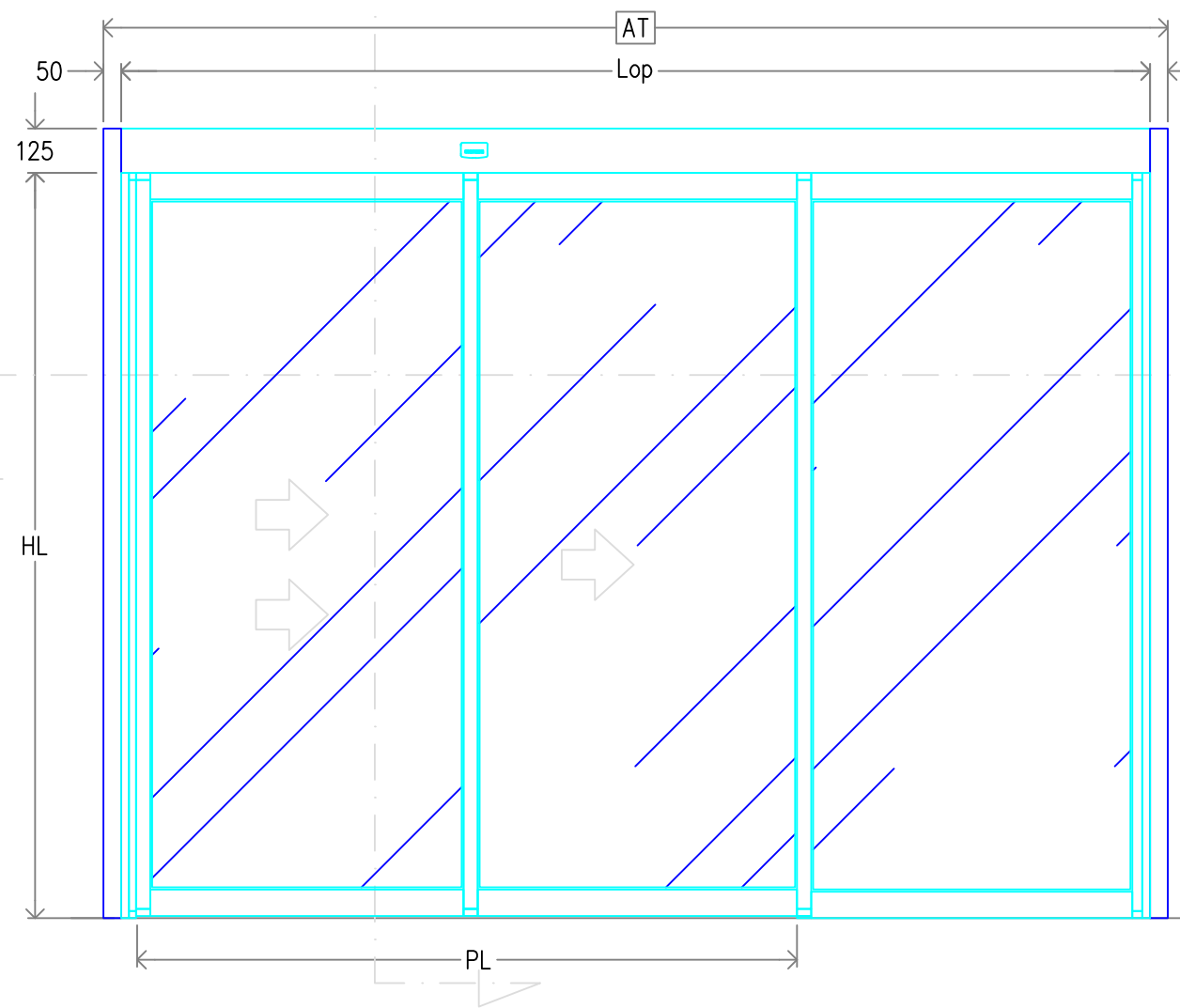
SECCIÓN HORIZONTAL



- AF ANCHO FIJO
- AH ANCHO DE HUECO
- AM ANCHO HOJA MÓVIL
- AT ANCHO TOTAL
- HF ALTO HOJA FIJA
- HH ALTURA DE HUECO
- HL ALTURA LIBRE
- HM ALTURA HOJA MÓVIL
- HN ALTURA NECESARIA
- Lop LONGITUD OPERADOR
- PL PASO LIBRE
- S1 SOLAPE MÓVIL

Rev.	Nota de mod.	Descripción	02/12/2020	JAHP	Chisco Fdez.
			Fecha aprobado	Realizado por	Aprobado por
Proyecto: _____					
Descripción					
CORREDERA LATERAL IZQUIERDA OP. VISIO TELESCOPICO 125 BD HOJAS A30-4 MOVILES Y FIJA					
Escala: 1:20			Nº Hojas: 1/6		A3
Código			PL0019		Rev.
					01

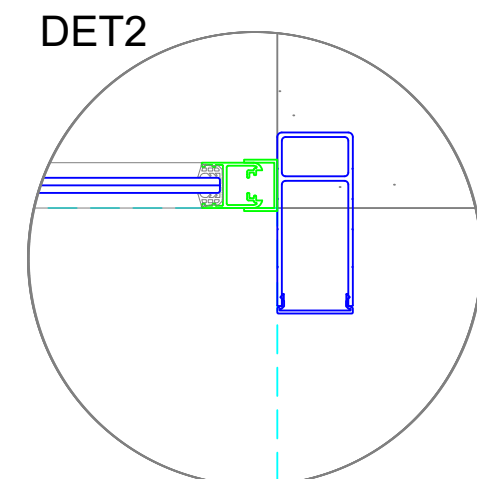
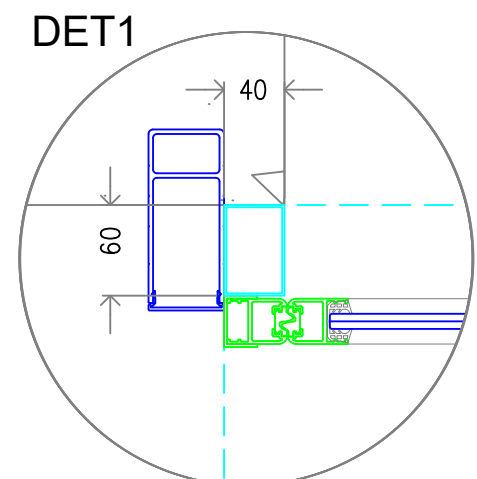
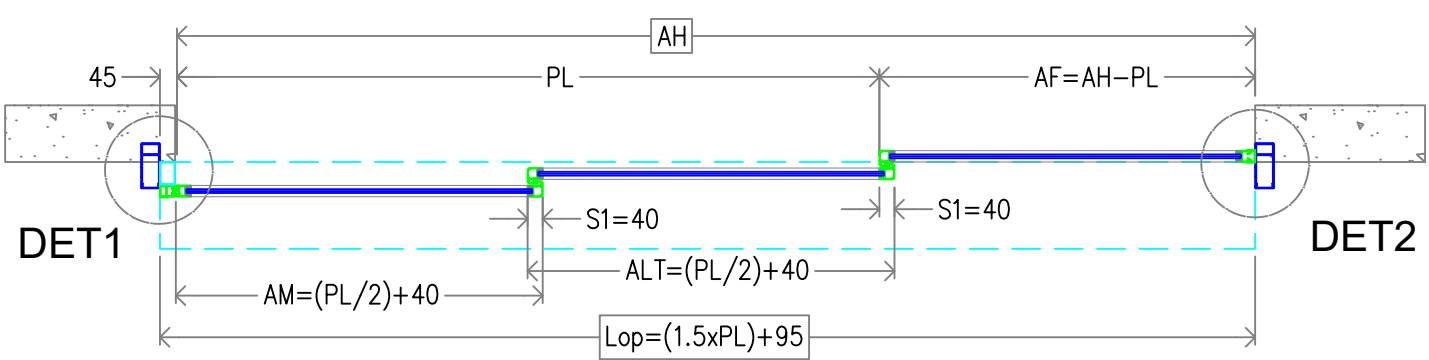
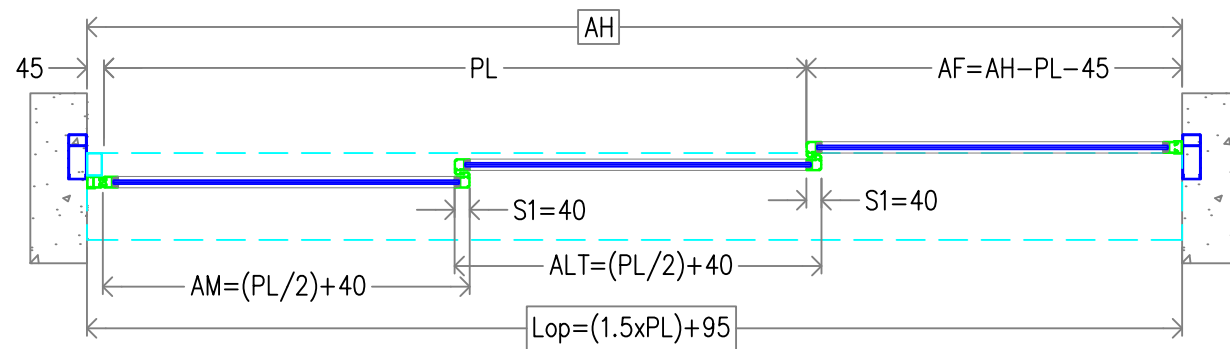
ALZADO: Vista lado operador



GUÍA NORMAL

GUÍA SEGURIDAD

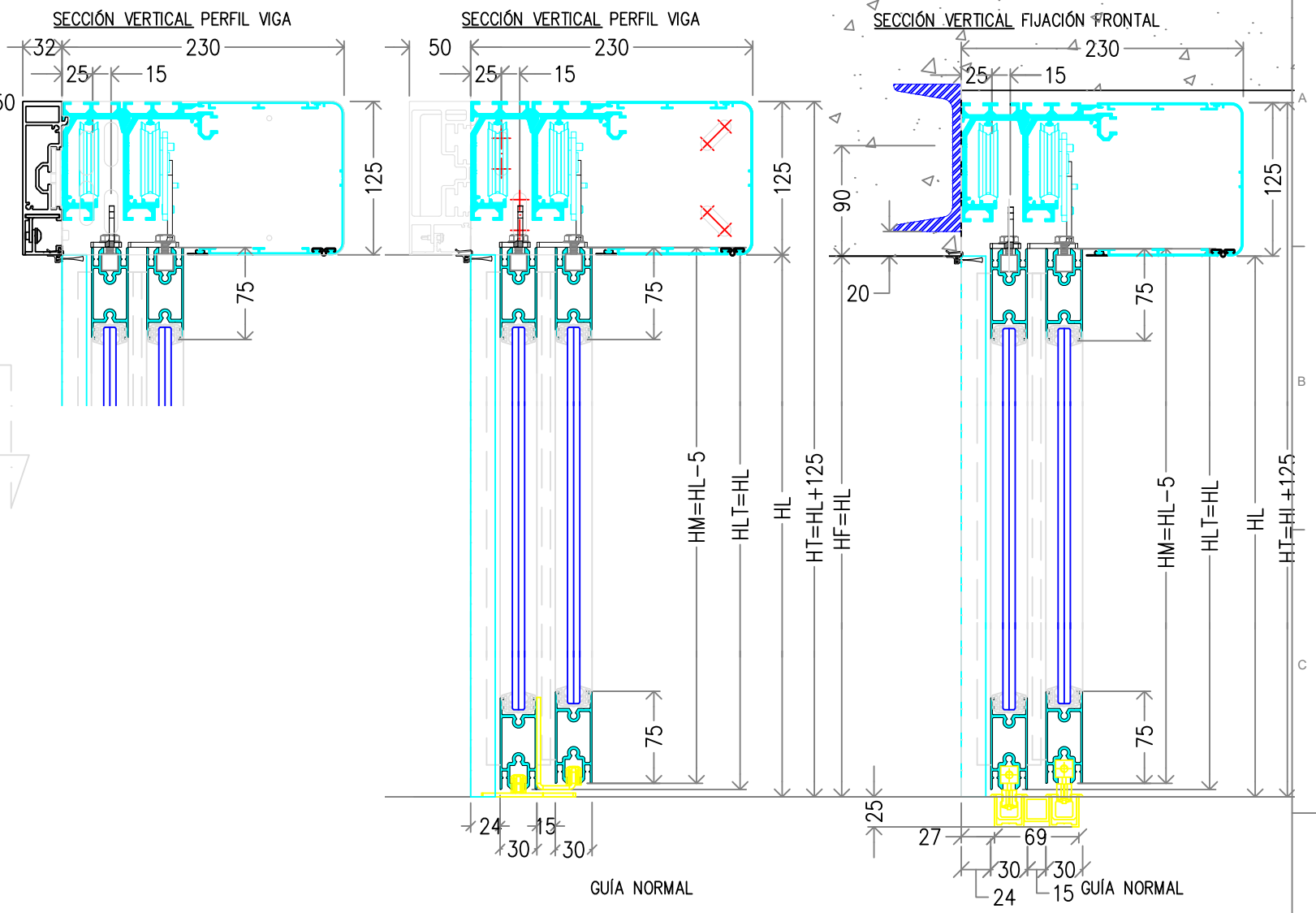
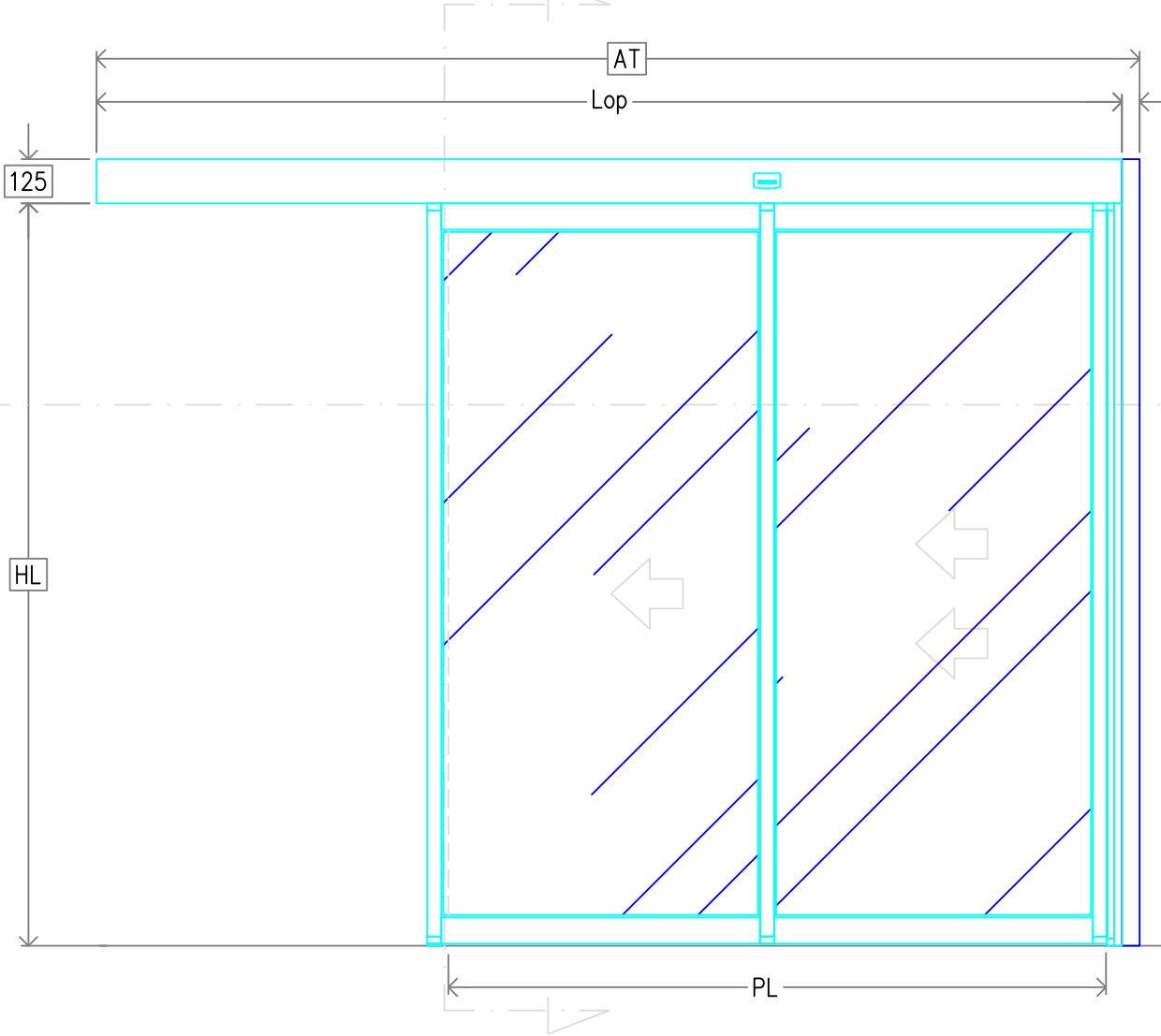
SECCIÓN HORIZONTAL



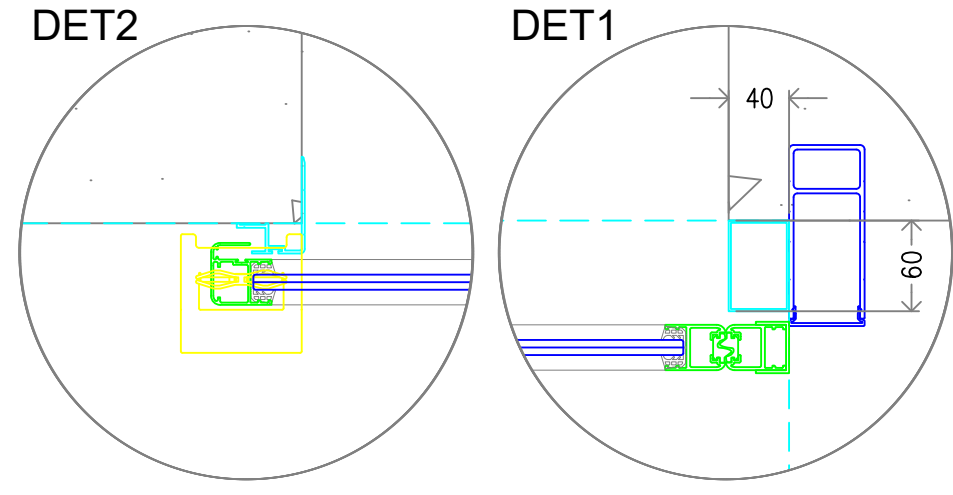
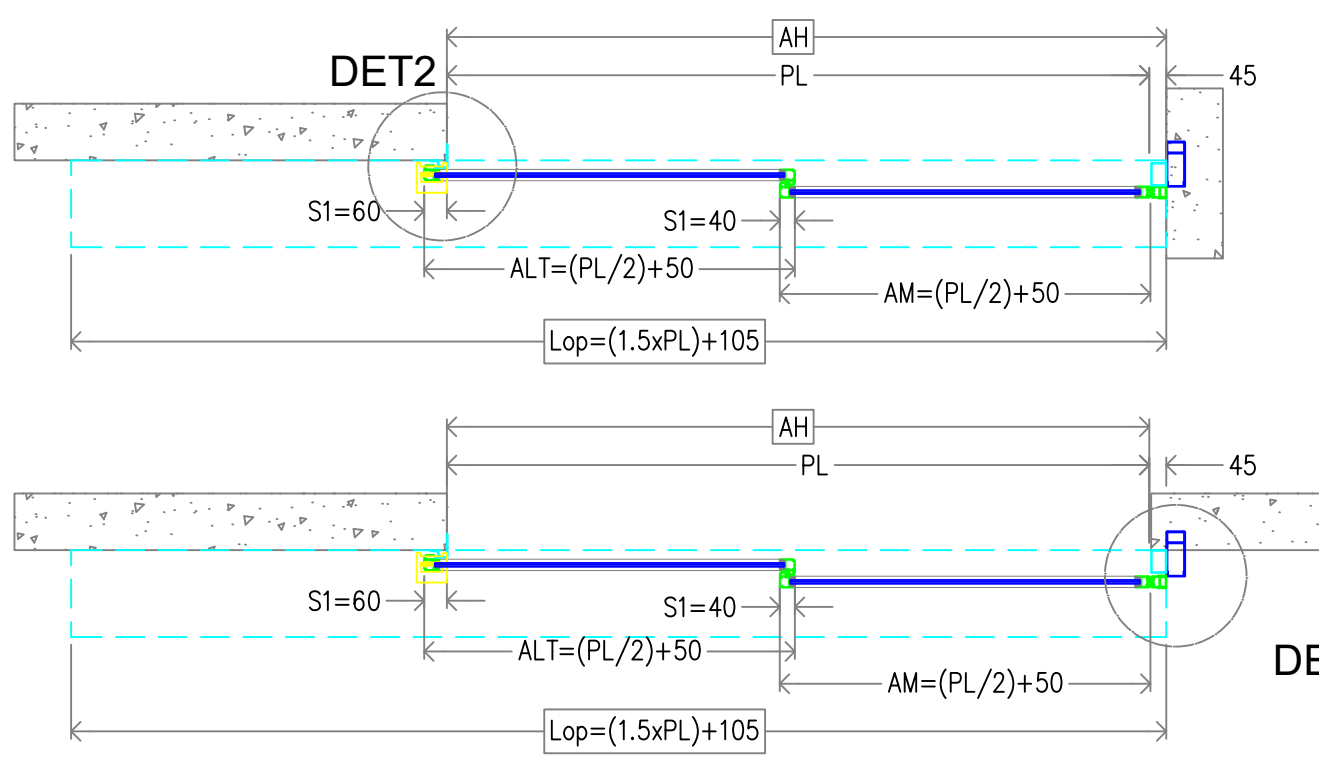
- AF ANCHO FIJO
- AH ANCHO DE HUECO
- AM ANCHO HOJA MÓVIL
- AT ANCHO TOTAL
- HF ALTO HOJA FIJA
- HH ALTURA DE HUECO
- HL ALTURA LIBRE
- HM ALTURA HOJA MÓVIL
- HN ALTURA NECESARIA
- Lop LONGITUD OPERADOR
- PL PASO LIBRE
- S1 SOLAPE MÓVIL

Rev.	Nota de mod.	Descripción	02/12/2020	JAHP	Chisco Fdez.
			Fecha aprobado	Realizado por	Aprobado por
Proyecto: _____					
Descripción					
CORREDERA LATERAL DERECHA					
OP. VISIO TELESCOPICO 125 BD					
HOJAS A30-4 MOVILES Y FIJA			Escala: 1:20	Nº Hojas: 2/6	A3
			Código		Rev.
			PL0019		01

ALZADO: Vista lado operador



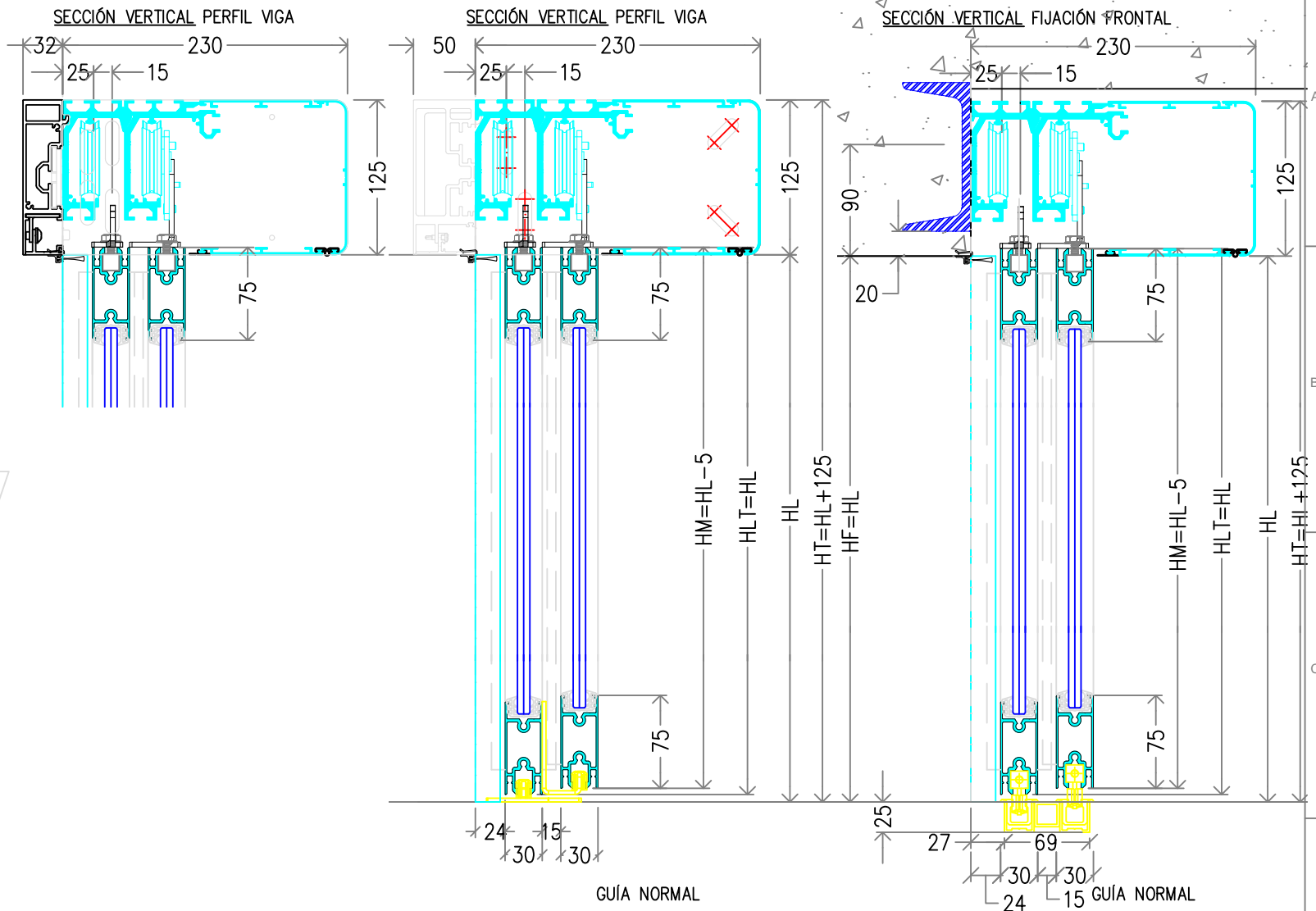
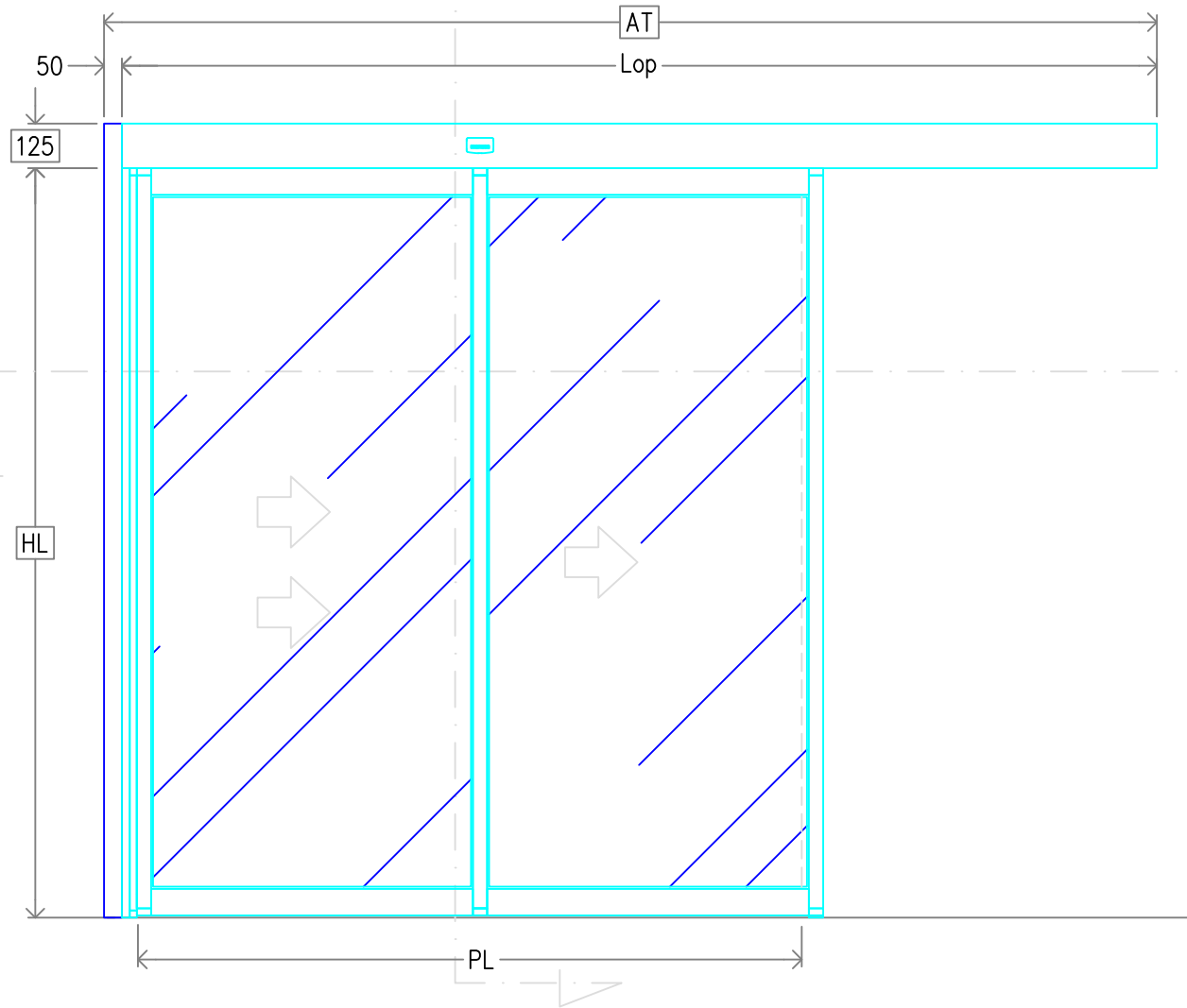
SECCIÓN HORIZONTAL



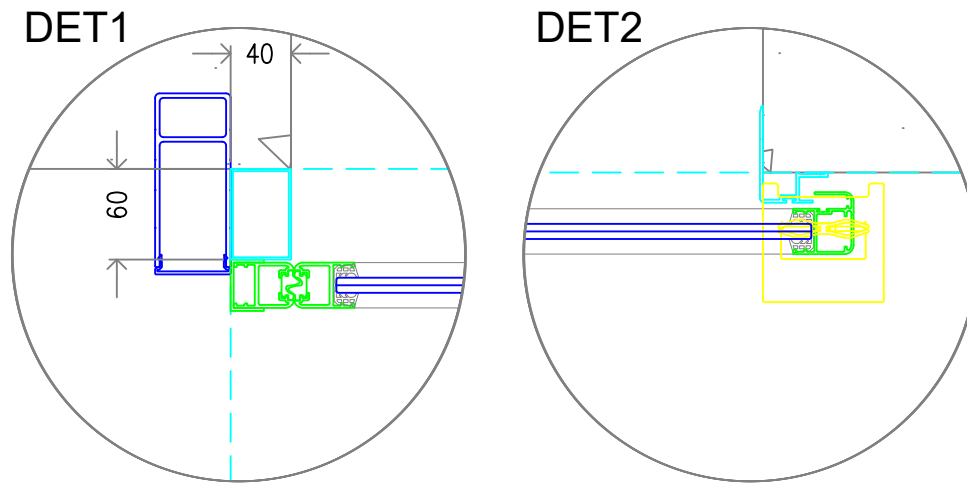
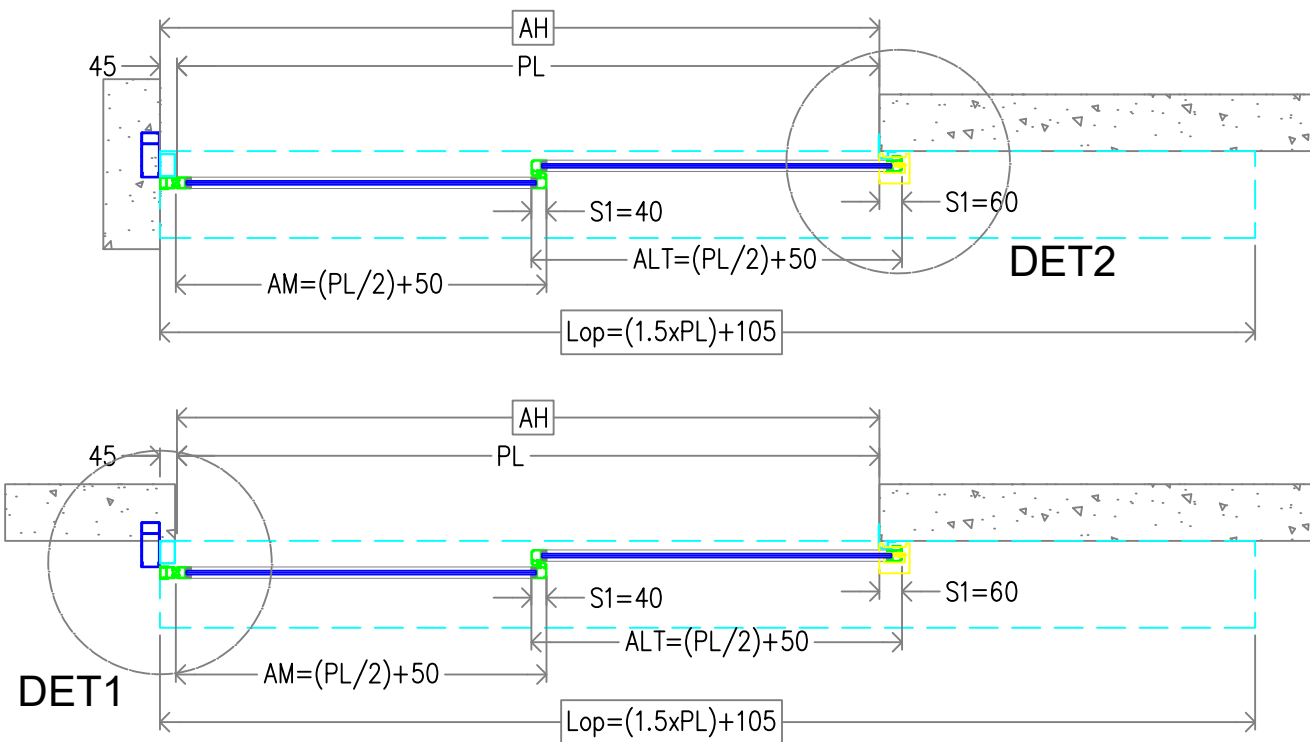
- AH ANCHO DE HUECO
- AM ANCHO HOJA MÓVIL
- AT ANCHO TOTAL
- HH ALTURA DE HUECO
- HL ALTURA LIBRE
- HM ALTURA HOJA MÓVIL
- HN ALTURA NECESARIA
- Lop LONGITUD OPERADOR
- PL PASO LIBRE
- S1 SOLAPE MÓVIL-FIJA

Rev.	Nota de mod.	Descripción	02/12/2020	JAHP	Chisco Fdez.
			Fecha aprobado	Realizado por	Aprobado por
Proyecto: __					manusa
Descripción					
CORREDERA LATERAL IZQUIERDA OP. VISIO TELESCOPICO 125 BD HOJAS A30-4 MOVILES				Escala: 1:20	Nº Hojas: 3/6
				Código	PL0019

ALZADO: Vista lado operador



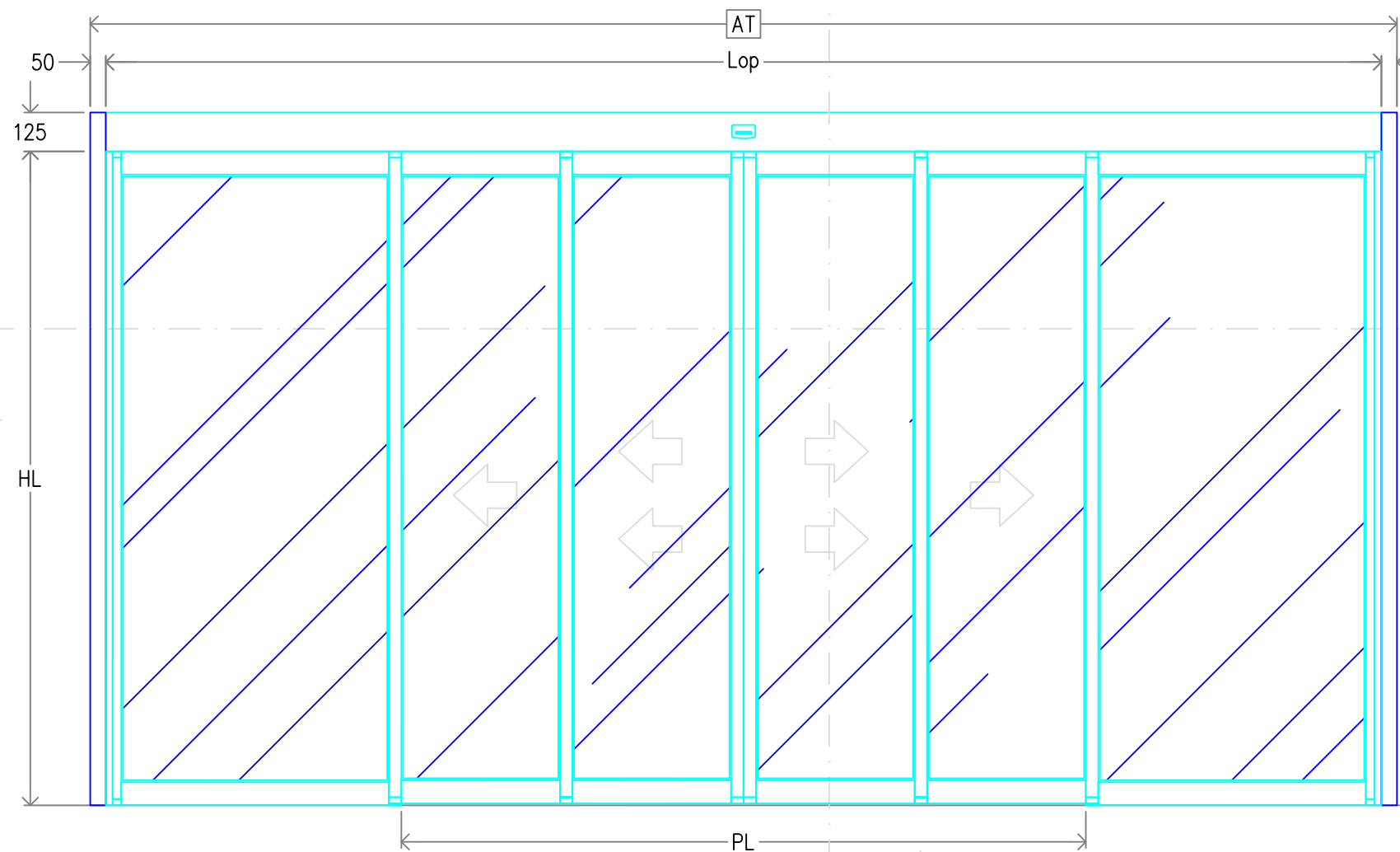
SECCIÓN HORIZONTAL



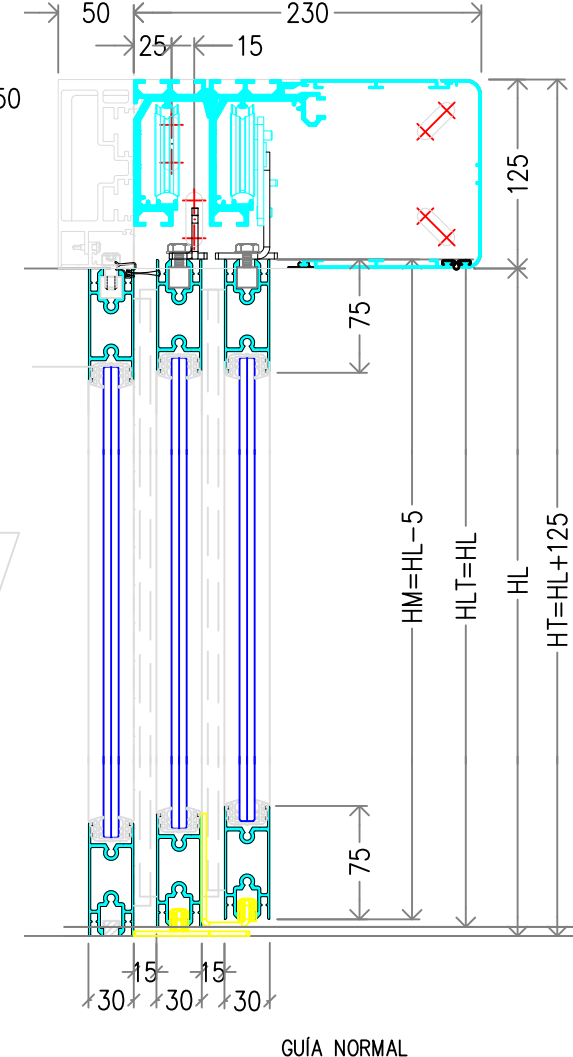
- AH ANCHO DE HUECO
- AM ANCHO HOJA MÓVIL
- AT ANCHO TOTAL
- HH ALTURA DE HUECO
- HL ALTURA LIBRE
- HM ALTURA HOJA MÓVIL
- HN ALTURA NECESARIA
- Lop LONGITUD OPERADOR
- PL PASO LIBRE
- S1 SOLAPE MÓVIL-FIJA

Rev.	Nota de mod.	Descripción	02/12/2020	JAHP	Chisco Fdez.
			Fecha aprobado	Realizado por	Aprobado por
Proyecto: __					
Descripción					
CORREDERA LATERAL DERECHA					
OP. VISIO TELESCOPICO 125 BD					
HOJAS A30-4 MOVILES			Escala: 1:20	Nº Hojas: 4/6	A3
			Código		Rev.
			PL0019		01

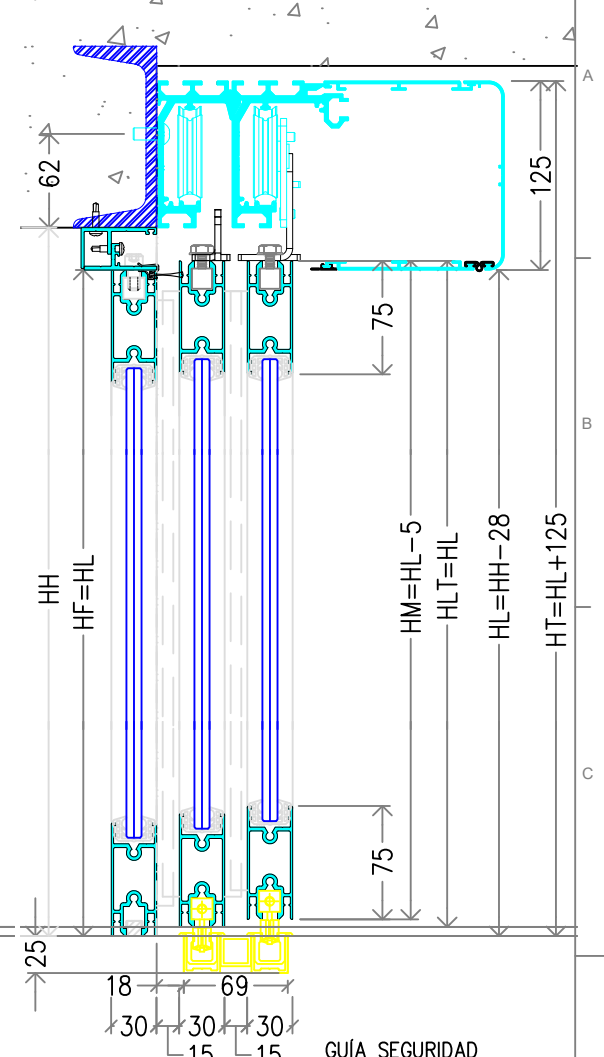
ALZADO: Vista lado operador



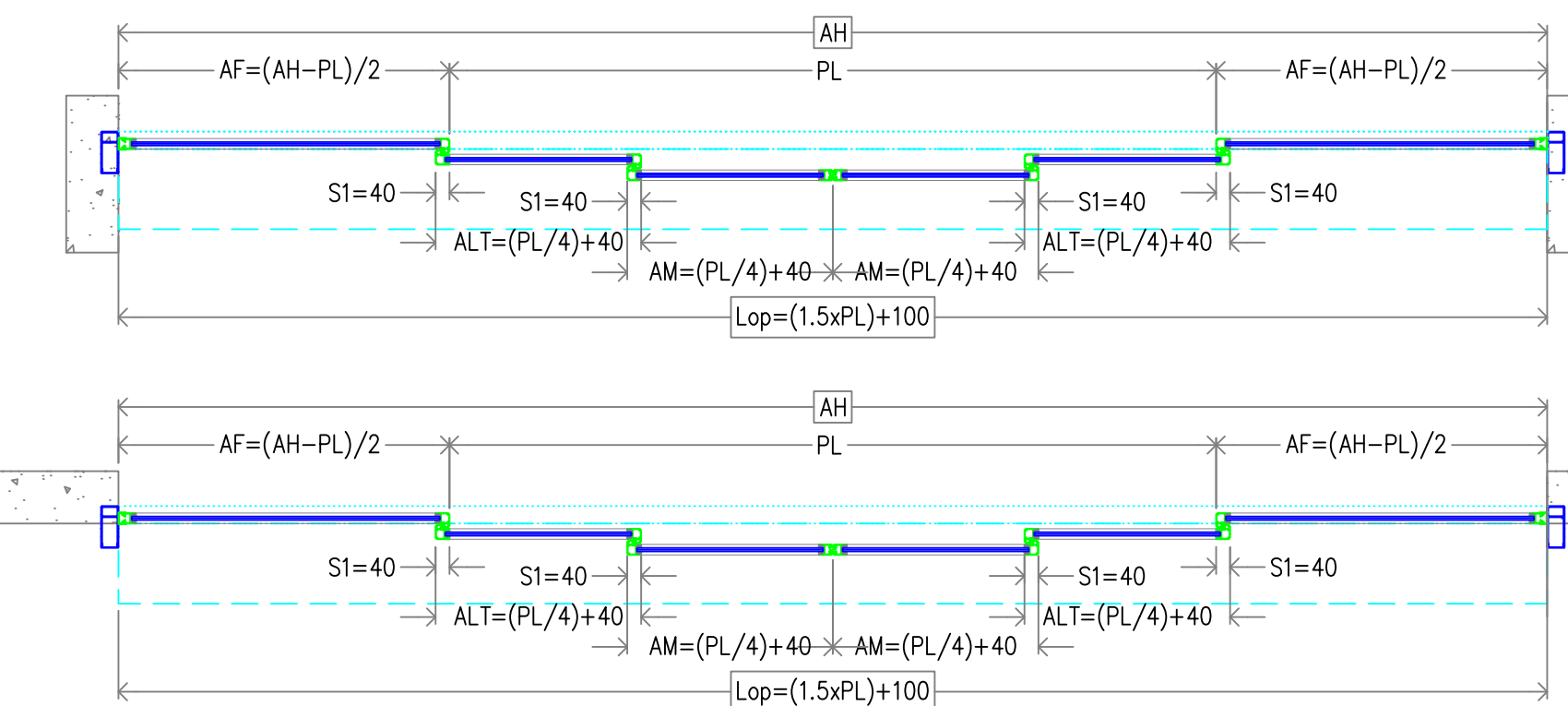
SECCIÓN VERTICAL PERFIL VIGA



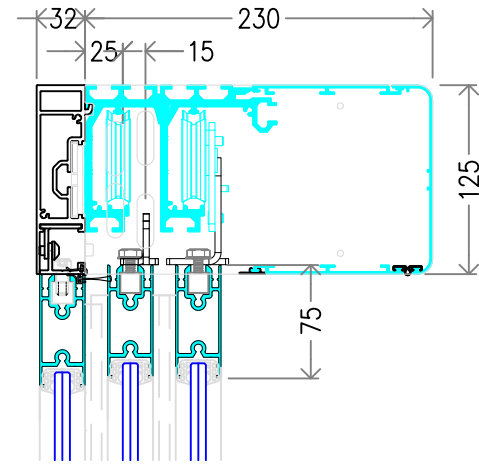
SECCIÓN VERTICAL FIJACIÓN FRONTAL



SECCIÓN HORIZONTAL



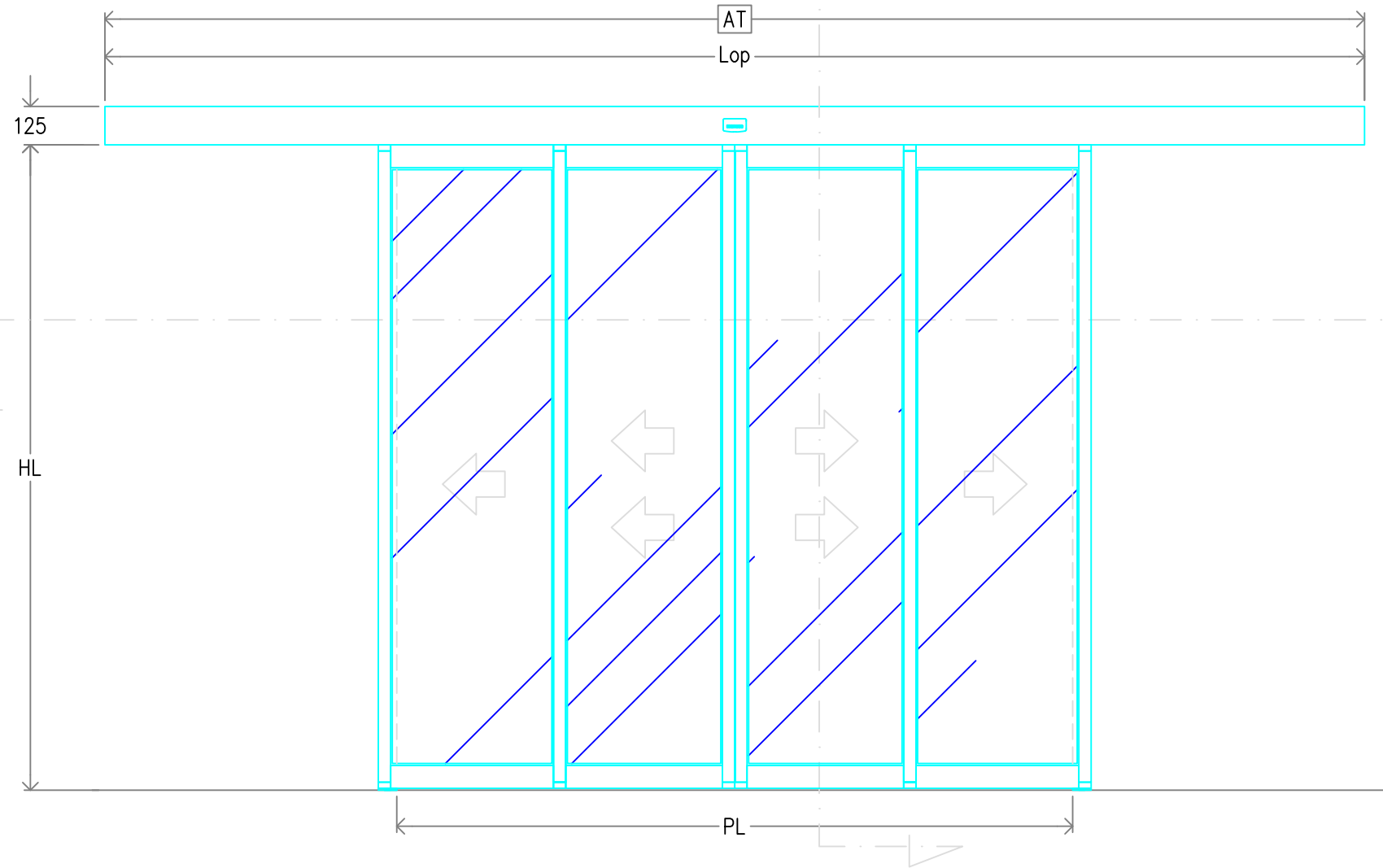
SECCIÓN VERTICAL PERFIL VIGA



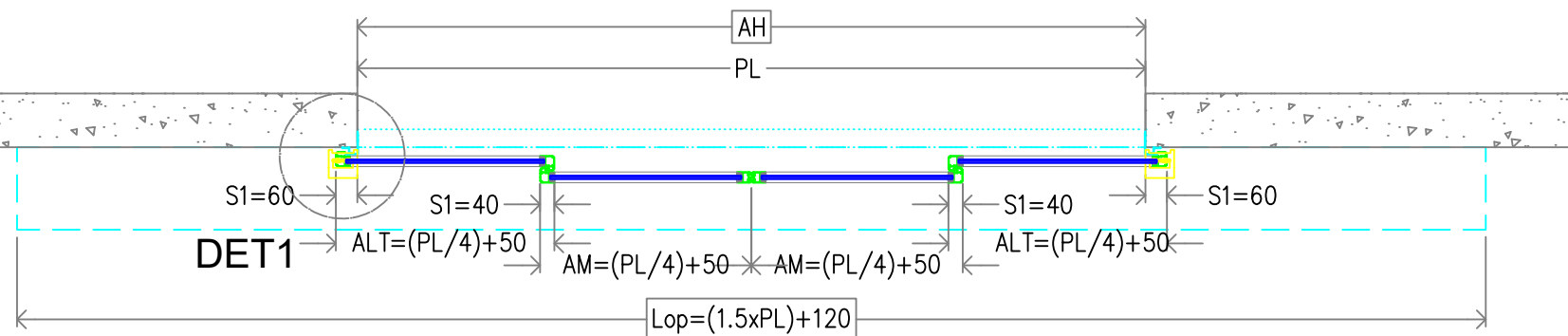
- AF ANCHO FIJO
- AH ANCHO DE HUECO
- AM ANCHO HOJA MÓVIL
- AT ANCHO TOTAL
- HF ALTO HOJA FIJA
- HH ALTURA DE HUECO
- HL ALTURA LIBRE
- HM ALTURA HOJA MÓVIL
- HN ALTURA NECESARIA
- Lop LONGITUD OPERADOR
- PL PASO LIBRE
- S1 SOLAPE MÓVIL-FIJA

Rev.	Nota de mod.	Descripción	02/12/2020	JAHP	Chisco Fdez.
			Fecha aprobado	Realizado por	Aprobado por
Proyecto: _____					
Descripción					
CORREDERA CENTRAL OP. VISIO TELESCOPICO 125 BD HOJAS A30-4 MOVILES Y FIJAS					
Escala: 1:20		Nº Hojas: 5/6		A3	
Código		PL0019		Rev.	
				01	

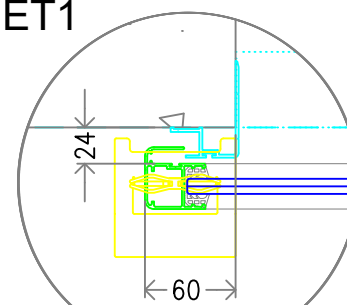
ALZADO: Vista lado operador



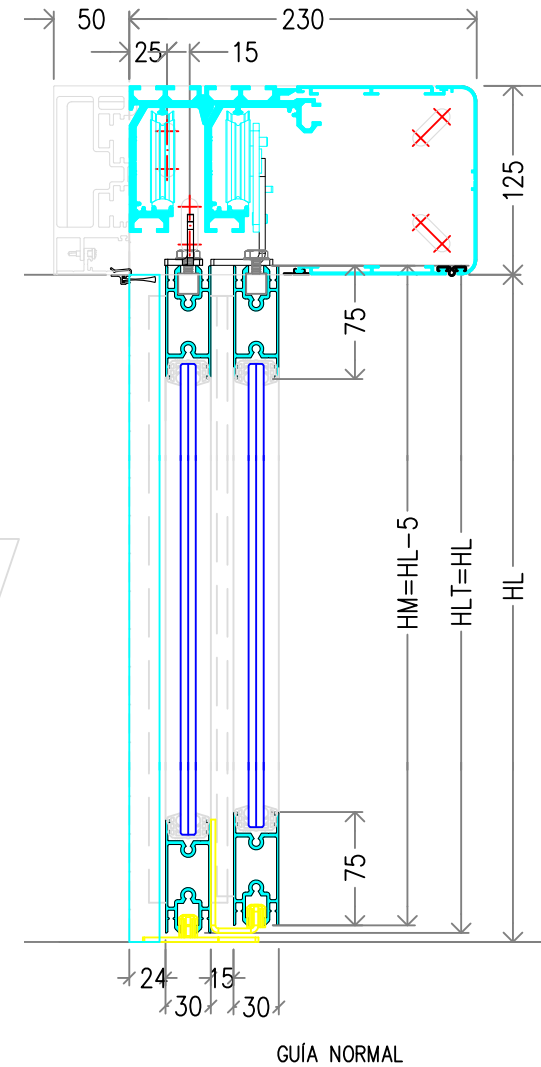
SECCIÓN HORIZONTAL



DET1

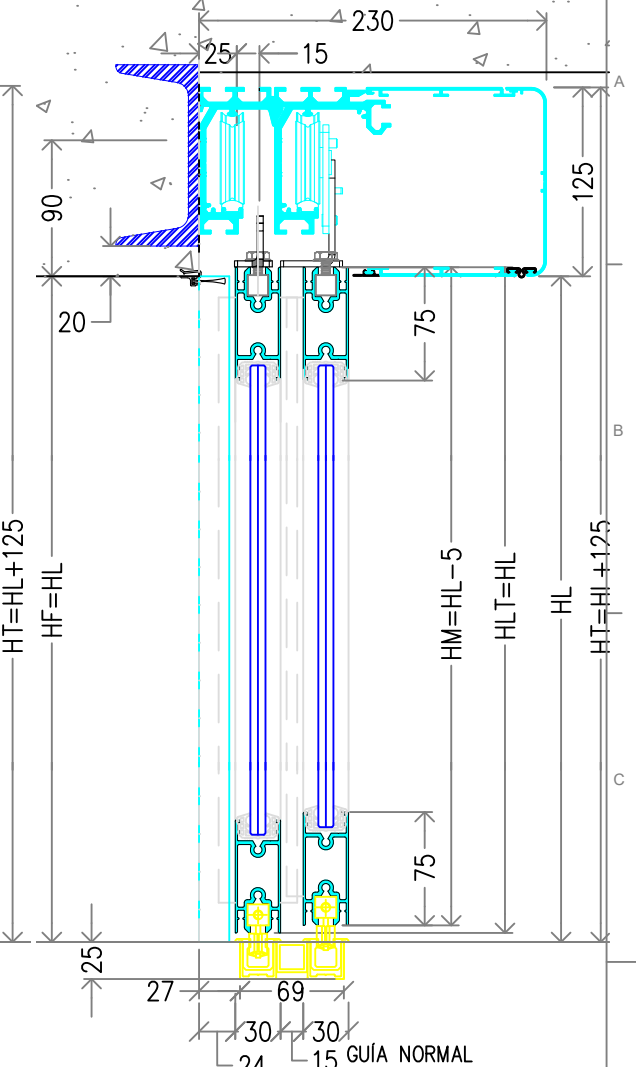


SECCIÓN VERTICAL PERFIL VIGA



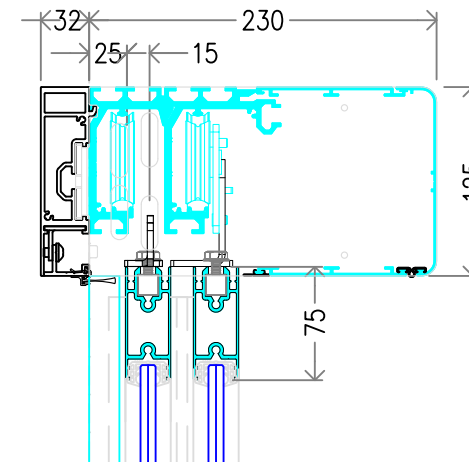
GUÍA NORMAL

SECCIÓN VERTICAL FIJACIÓN FRONTAL



GUÍA NORMAL

SECCIÓN VERTICAL PERFIL VIGA



- AH ANCHO DE HUECO
- AM ANCHO HOJA MÓVIL
- AT ANCHO TOTAL
- HH ALTURA DE HUECO
- HL ALTURA LIBRE
- HM ALTURA HOJA MÓVIL
- HN ALTURA NECESARIA
- Lop LONGITUD OPERADOR
- PL PASO LIBRE
- S1 SOLAPE MÓVIL-FIJA

Rev.	Nota de mod.	Descripción	02/12/2020	JAHP	Chisco Fdez.
			Fecha aprobado	Realizado por	Aprobado por
Proyecto: _____					
Descripción					
CORREDERA CENTRAL OP. VISIO TELESCOPICO 125 BD HOJAS A30-4 MOVILES					
Escala: 1:20		Nº Hojas: 6/6		A3	
Código		PL0019		Rev.	
				01	