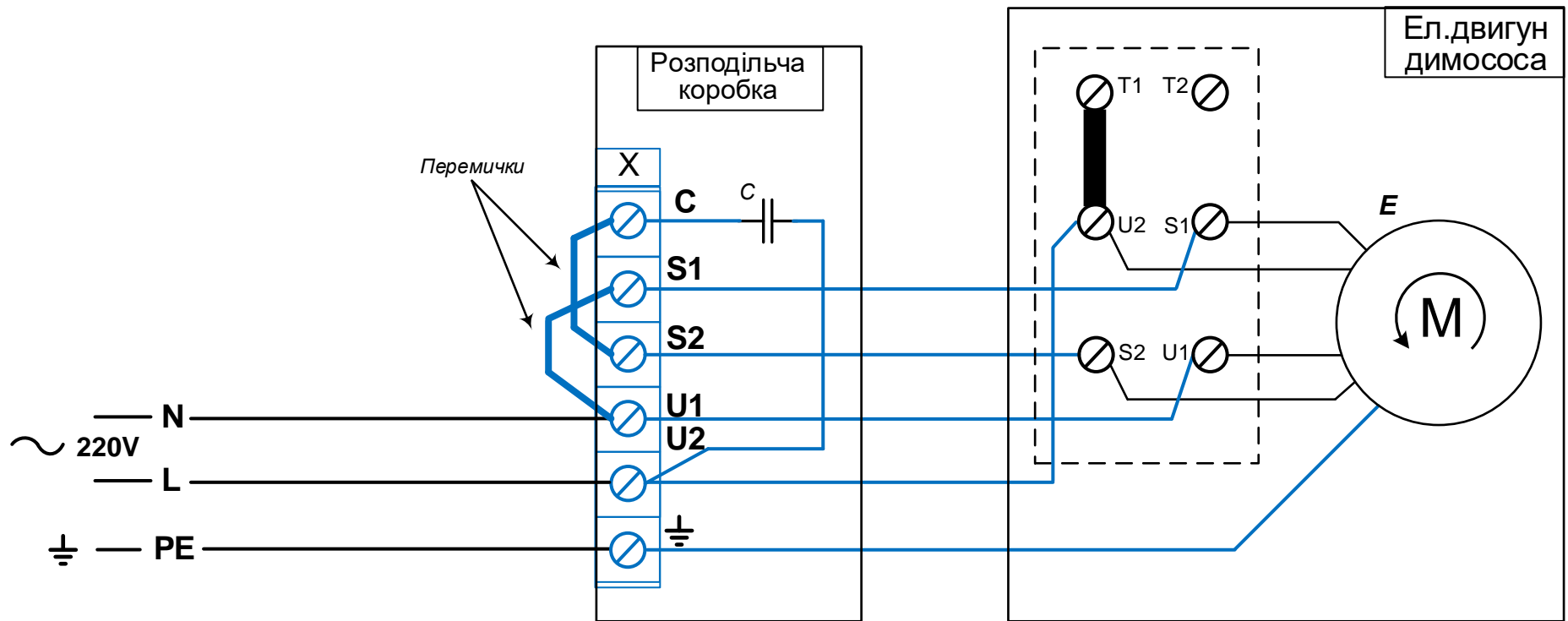
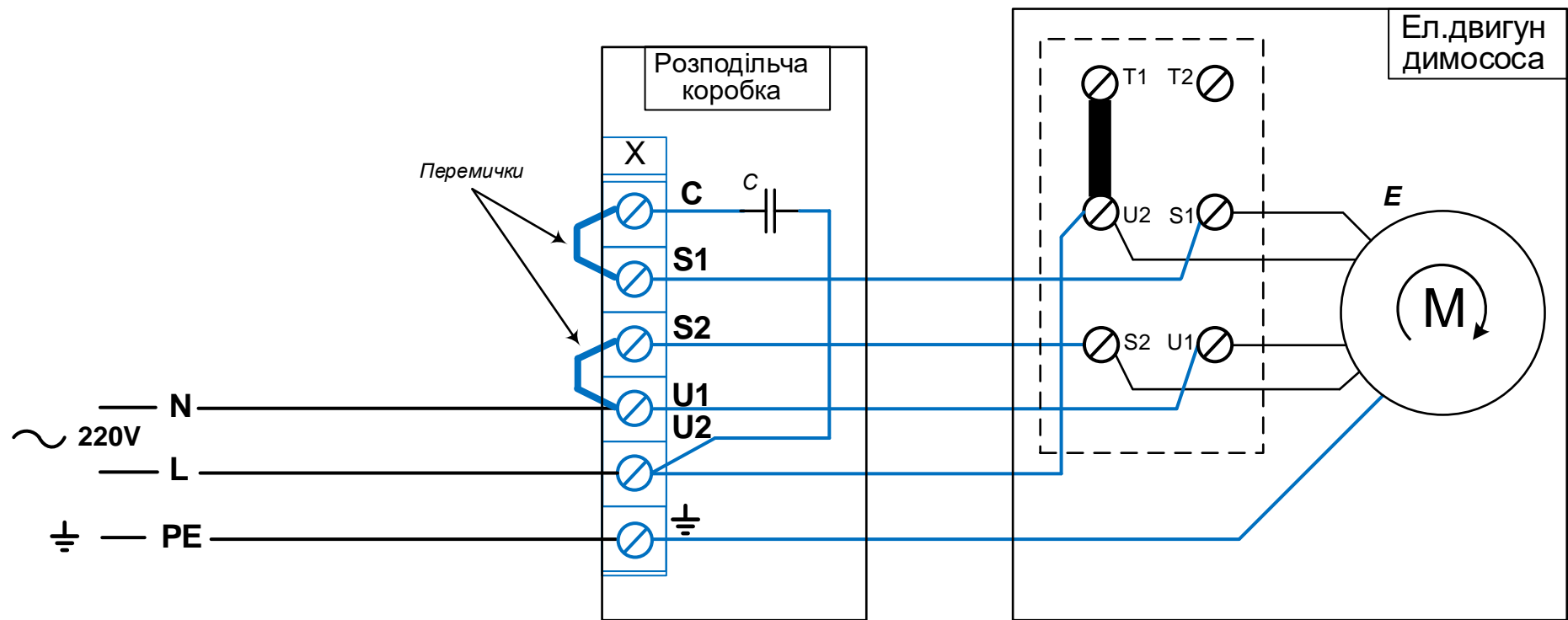


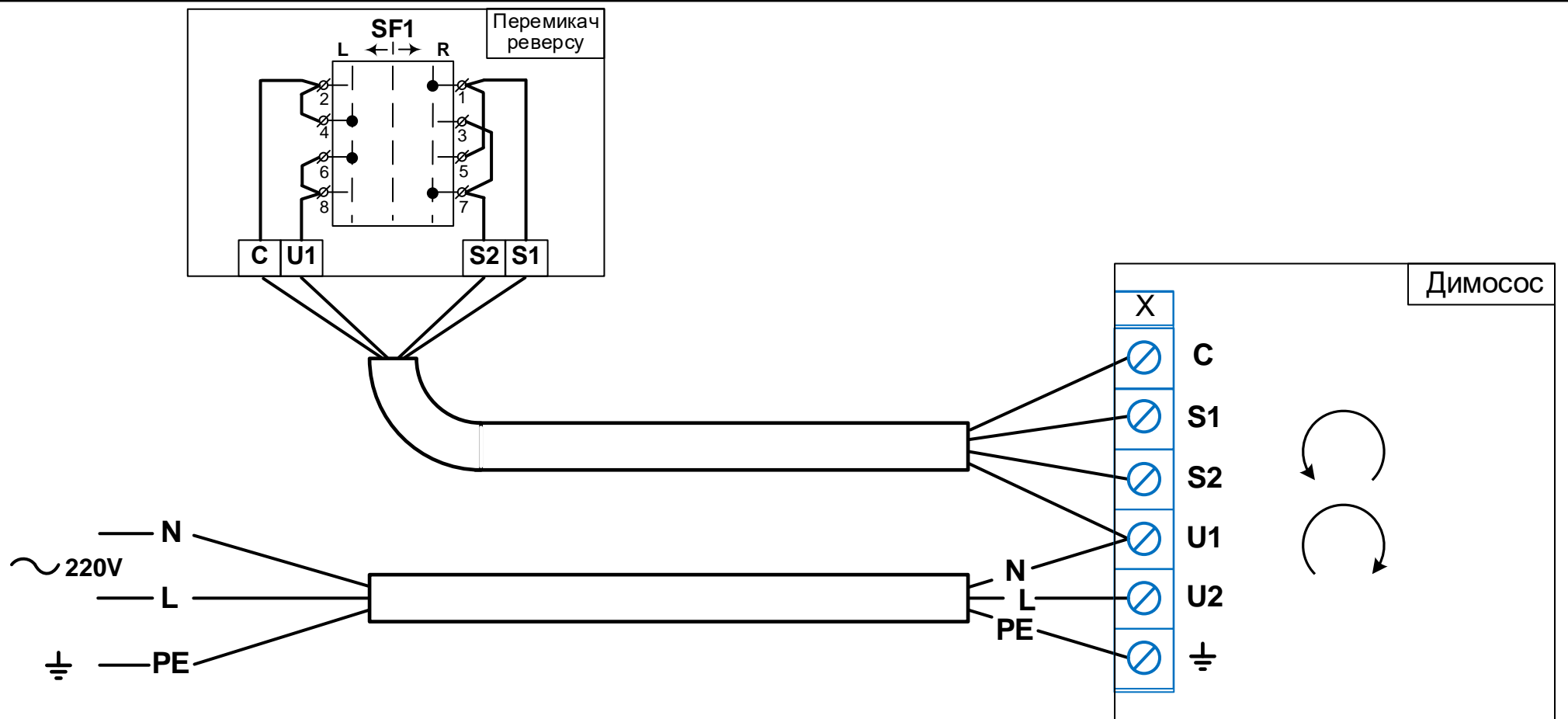
Позначення на схемі	Тип	Кількість	Призначення
SF1	XB2-BD21 Кнопка поворотна 2-поз. Стандартна ручка тип контактів 2NO+2NC	1	перемикач реверсу
E	AI1E71A2Б3У2 1ф~50Hz 230V 4,5A 0,75kW 2846 r/min C32mF U=450V	1	Електродвигун димососа асинхронний однофазний з короткозамкнутим ротором
C	TC-886 C32mF U=450V	1	Робочий конденсатор
S1,S2		1	Обмотка пускова
U1,U2		1	Обмотка робоча
Димосос			
Схема електрична принципова реверс електродвигуна димососа			



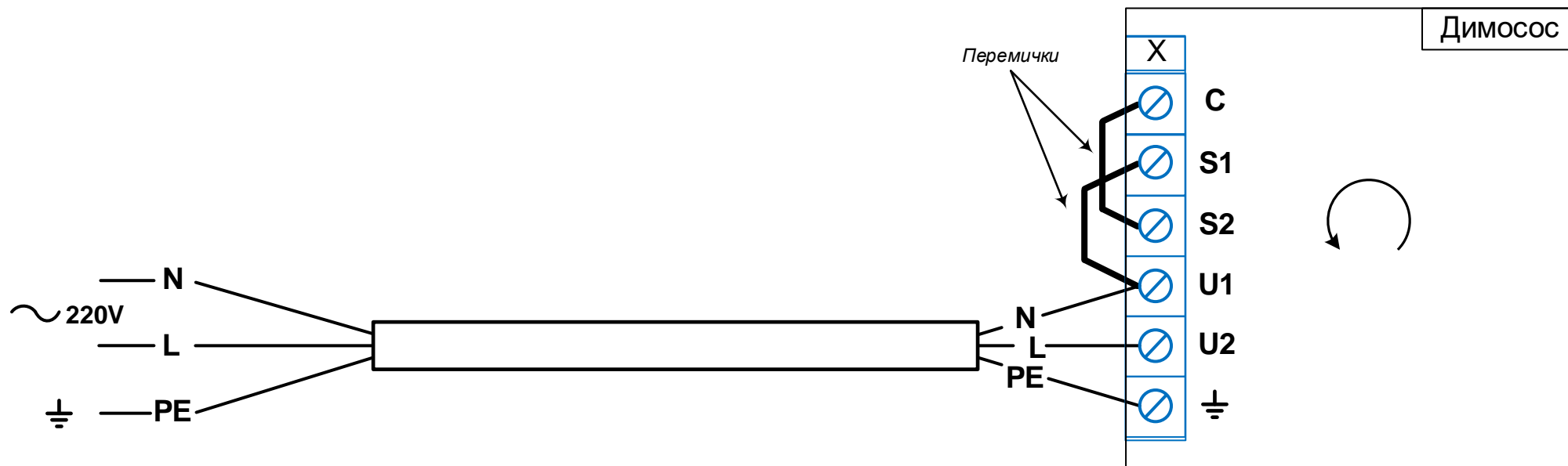
Позначення на схемі	Тип	Кількість	Призначення
E	AI1E71A2B3Y2 1ф~50Hz 230V 4,5A 0,75kW 2846 r/min C32mF U=450V	1	Електродвигун димососа асинхронний однофазний з короткозамкнутим ротором
C	TC-886 C32mF U=450V	1	Робочий конденсатор
S1,S2		1	Обмотка пускова
U1,U2		1	Обмотка робоча
Димосос			
Схема електрична принципова ліве обертання електродвигуна димососа			



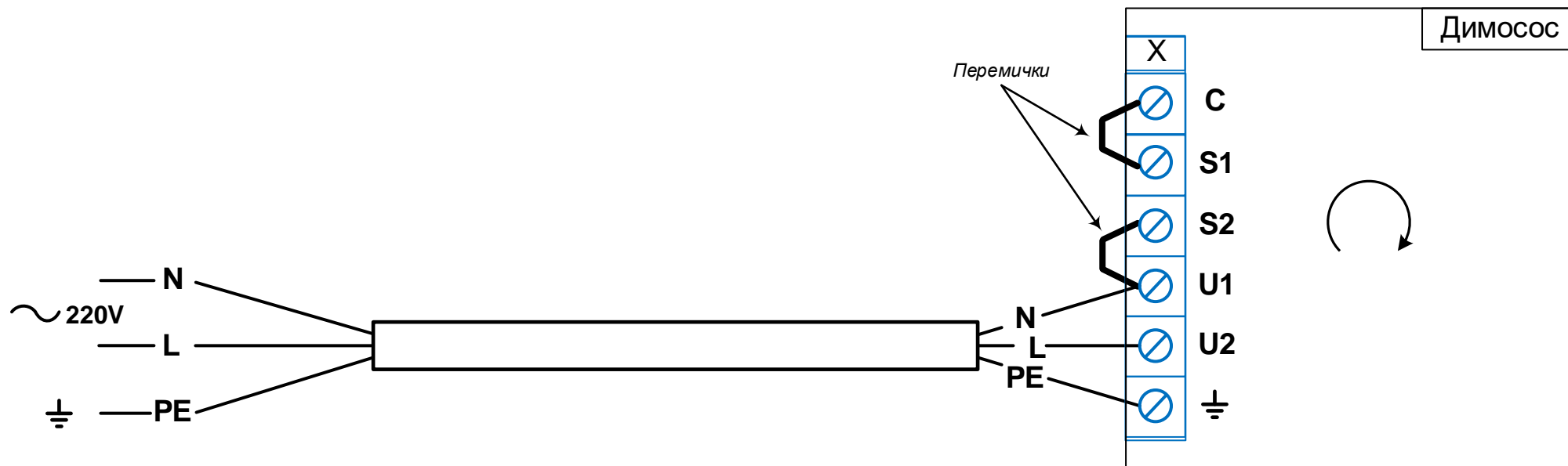
Позначення на схемі	Тип	Кількість	Призначення
E	AI1E71A2B3Y2 1ф~50Hz 230V 4,5A 0,75kW 2846 r/min C32mF U=450V	1	Електродвигун димососа асинхронний однофазний з короткозамкнутим ротором
C	TC-886 C32mF U=450V	1	Робочий конденсатор
S1,S2		1	Обмотка пускова
U1,U2		1	Обмотка робоча
Димосос			
Схема електрична принципова праве обертання електродвигуна димососа			



Позначення на схемі	Тип	Кількість	Призначення
SF1	XB2-BD21 Кнопка поворотна 2-поз. Стандартна ручка тип контактів 2NO+2NC	1	перемикач реверсу
E	AI1E71A2B3Y2 1ф~50Hz 230V 4,5A 0,75kW 2846 r/min C32mF U=450V	1	Електродвигун димососа асинхронний однофазний з короткозамкнутим ротором
C	TC-886 C32mF U=450V	1	Робочий конденсатор
S1,S2			Обмотка пускова
U1,U2			Обмотка робоча
ДИМОСОС			
Схема електрична монтажна реверс електродвигуна димососа			



Позначення на схемі	Тип	Кількість	Призначення
SF1	XB2-BD21 Кнопка поворотна 2-поз. Стандартна ручка тип контактів 2NO+2NC	1	перемикач реверсу
E	AI1E71A2B3Y2 1ф~50Hz 230V 4,5A 0,75kW 2846 r/min C32mF U=450V	1	Електродвигун димососа асинхронний однофазний з короткозамкнутим ротором
C	TC-886 C32mF U=450V	1	Робочий конденсатор
S1,S2		1	Обмотка пускова
U1,U2		1	Обмотка робоча
ДИМОСОС			
Схема електрична монтажна ліве обертання електродвигуна димососа			



Позначення на схемі	Тип	Кількість	Призначення
SF1	XB2-BD21 Кнопка поворотна 2-поз. Стандартна ручка тип контактів 2NO+2NC	1	перемикач реверсу
E	AI1E71A2B3Y2 1ф~50Hz 230V 4,5A 0,75kW 2846 r/min C32mF U=450V	1	Електродвигун димососа асинхронний однофазний з короткозамкнутим ротором
C	TC-886 C32mF U=450V	1	Робочий конденсатор
S1,S2		1	Обмотка пускова
U1,U2		1	Обмотка робоча
Димосос			
Схема електрична монтажна праве обертання електродвигуна димососа			