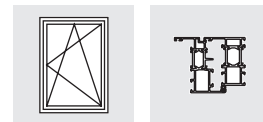
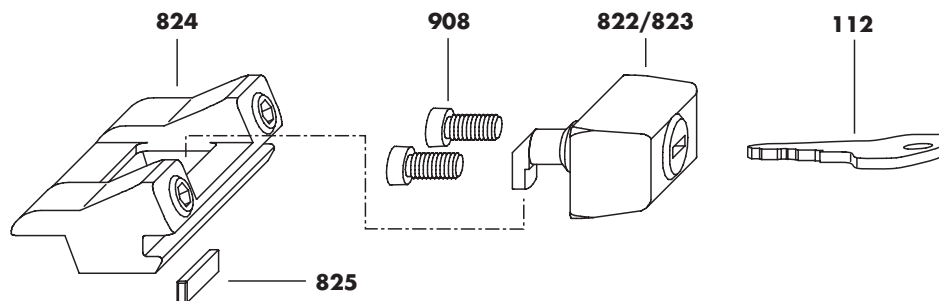


Zubehör ALU



Dreh Sperre ALU

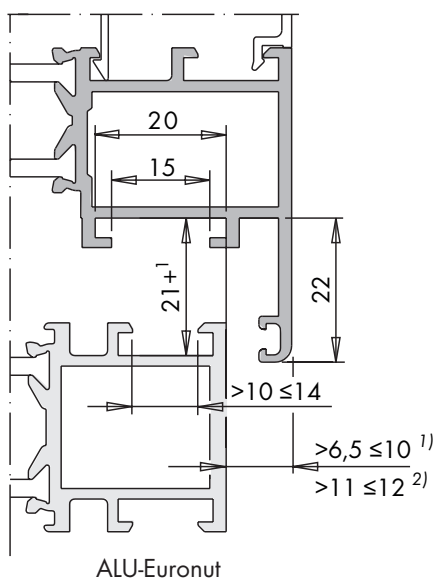


Pos.	Stück	Materialkurztext		Material-Nr.		Material-Nr.	
•		Dreh Sperre ALU¹⁾	silber	1	MMDS0010-525010	50	MMDS0010-525050
			braun	1	882344	50	270585
			weiß RAL 9016	1	882320	50	270554
			schwarz	1	882337	50	270578
•		Dreh Sperre ALU USH 12mm²⁾	silber	1	MMDS0040-525010	50	MMDS0040-525050
			braun	1	MMDS0040-533010	50	MMDS0040-533050
			weiß RAL 9016	1	MMDS0040-504010	50	MMDS0040-504050
822	1	-		Dreh Sperre ALU			
823	-	1		Dreh Sperre ALU USH 12mm			
908	2	2		Zylinderschraube M5 x 12			
824	1	1		Schließteil			
825	1	-		Distanzstück ³⁾			
112	1	1		Schlüssel 2 W 145			

1) bei Überschlaghöhe > 6,5 ≤ 10

2) bei Überschlaghöhe > 11 ≤ 12

3) bei Überschlaghöhe > 6,5 ≤ 7,5



Weitere Angaben und Vorgaben/Hinweise zum Produkt und Haftung (Richtlinien: VHBH, TBDK und VHBE) sind unbedingt dem Planungs-Handbuch Aluminium (H4006.3042DE) zu entnehmen.

Für das Zubehör zu den SIEGENIA - Beschlägen ALU gelten die Angaben zur ALU-Euronut bei Aluminiumprofilen für Fenster und Fenstertüren.

Darüber hinaus sind die Angaben der Systemhersteller zu beachten.

Anschlagnleitung
H48.ZUBHLS002de

H48.ZUBHLS002de/0

Drehsperre ALU - Montageanleitung, Wichtige Hinweise

Montageanleitung

Vorbereitung	Bohrungen für Drehsperre ALU (1) nach Maßangaben (Bilder 1 und 2) am Flügel vornehmen.
Flügel	Drehsperre ALU (1) in vorgesehene Bohrung $\varnothing 12,5$ ¹⁾ ($\varnothing 13,5$ ²⁾) (Bild 1) positionieren und mit Zylinderschrauben (2) befestigen (Drehmoment $2,5 \pm 0,25$ Nm).
Rahmen	A Schließeteil (3) mit vormontierten Gewindestiften (mittig zur Drehsperre ALU (3) im Rahmen befestigen. B Bei einer Überschlaghöhe von 6,5 bis 7,5 mm Distanzstück (4) von unten in die vorgesehene Nut des Schließteiles (3) einlegen.

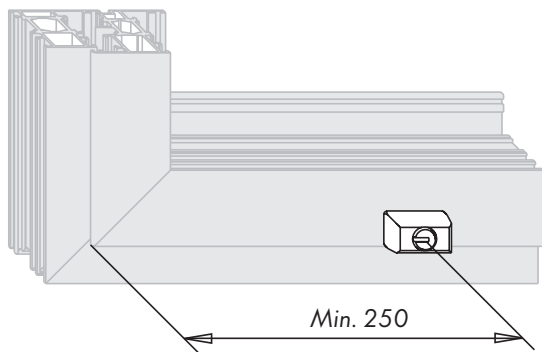


Bild 1

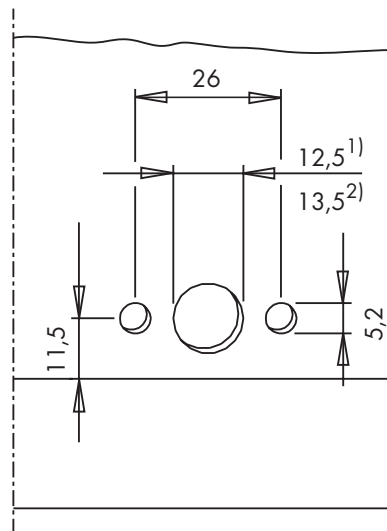


Bild 2 (Bohrbild Drehsperre ALU)

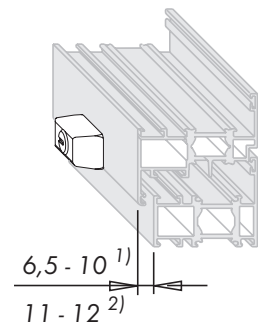


Bild 3

Wichtige Hinweise

- Beachten Sie unsere Produkt-Information „Drehkippsbeschläge für Fenster- und Fenstertüren“.
- Für den in dieser Anschlaganleitung beschriebenen Beschlag gelten verbindlich die Angaben der Anwendungsbereiche in den jeweils gültigen Anschlaganleitungen.
- Die in dieser Anschlaganleitung beschriebenen Beschlagteile sind aus nichtrostendem Werkstoff. Sie dürfen nicht in Umgebungen mit aggressiven, korrosionsfördernden Luftinhalten verwendet werden.
- Stellen Sie den Gesamtbeschlag nur aus SIEGENIA-Beschlagteilen zusammen. Andernfalls können Schäden auftreten, für die wir keine Haftung übernehmen.
- Montieren Sie alle Beschlagteile fachgerecht nach der Montageanleitung auf dieser Seite.
- Verwenden Sie keine essig- säurevernetzenden Dichtstoffe, da diese zur Korrosion der Beschlagteile führen können.
- Fenster- und Türelemente dürfen nur vor der Montage der Beschlagteile oberflächenbehandelt werden. Eine nachträgliche Oberflächenbehandlung kann die Funktionstüchtigkeit der Beschlagteile einschränken.

In diesem Fall sind wir zu keinerlei Gewährleistung verpflichtet.

Haftungsausschluss

Wir haften nicht für Funktionsstörungen und Beschädigungen der Beschläge sowie der damit ausgestatteten Fenster- und Fenstertüren, die auf unzureichende Ausschreibung, Nichtbeachtung dieser Anschlaganleitung oder Gewalteinwirkung auf den Beschlag (z.B. durch nicht bestimmungsgemäßen Gebrauch) zurückzuführen sind.