

## ARTICULO: 2941

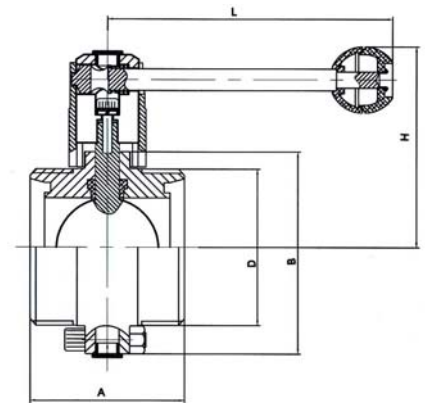
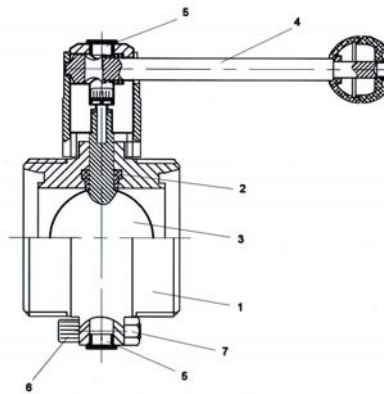
### Válvula mariposa extremos roscados DIN 11851 , Inoxidable. Línea Sanitaria Stainless steel thread ends DIN 11851 butterfly valve. Sanitary line.

#### Características

1. Válvula mariposa línea sanitaria.
2. Extremos roscados según DIN 11851.
3. Construcción en Inox AISI 316 L.
4. Elastómero de EPDM.
5. Accionamiento manual, tres posiciones.
6. Peso y dimensiones reducidas.
7. Fácil limpieza y montaje.
8. Fácil automatización.
9. Pulido Sanitario.
10. Bajo torque.
11. Presión de trabajo máxima 10 Kg/cm<sup>2</sup>.
12. Temperatura máxima de trabajo 120 °C.

#### Features

1. Butterfly valve sanitary line .
2. Thread ends according to DIN 11851.
3. Made by AISI 316L .
4. EPDM seat.
5. Manual operation with three position.
6. Reduce weight and dimensions.
7. Easy cleaning and assembly.
8. Easy automation.
9. Sanitary Polish.
10. Low torque.
11. Max.. Working pressure 10 Kg/cm<sup>2</sup>.
12. Max. Working Temperature 120 °C.



Nº	Denominación / Name	Material	Acabado Superficial/Surface Treatment
1	Cuerpo / Body	Acero Inox AISI 316L / SS 316L	Pulido mecánico / Mechanical Polish
2	Elastómero / Seat	EPDM	-----
3	Disco / Disc	Acero Inox AISI 316L / SS 316L	Pulido mecánico / Mechanical Polish
4	Maneta / Handle	Acero Inox AISI 316 / SS 316	-----
5	Tapa / Cap	Plastic	-----
6	Tornillo / Bolt	Acero Inox AISI 304 / SS 304	-----
7	Tuerca / Nut	Acero Inox AISI 304 / SS 304	-----

## DIMENSIONES GENERALES / GENERAL DIMENSIONS

Ref.	Medida/ Size	DN	Dimensiones/Dimensions (mm)					Peso / Weight (Kg.)
			A	B	D	H	L	
2941 06	1"	25	66	78	52 x 1/6"	84	126	1,350
2941 07	1 ¼"	32	70	86	58 x 1/6"	88	126	1,450
2941 08	1 ½"	40	74	90	65 x 1/6"	90	126	1,750
2941 09	2"	50	76	106	78 x 1/6"	101	133	2,450
2941 10	2 ½"	65	84	124	95 x 1/6"	110	144	3,200
2941 11	3"	80	90	139	110 x 1/4"	121	160	3,850
2941 12	4"	100	108	159	130 x 1/4"	129	160	5,450

## DIAGRAMA DE PERDIDAS DE CARGA / HEAD LOSSES DIAGRAM

