

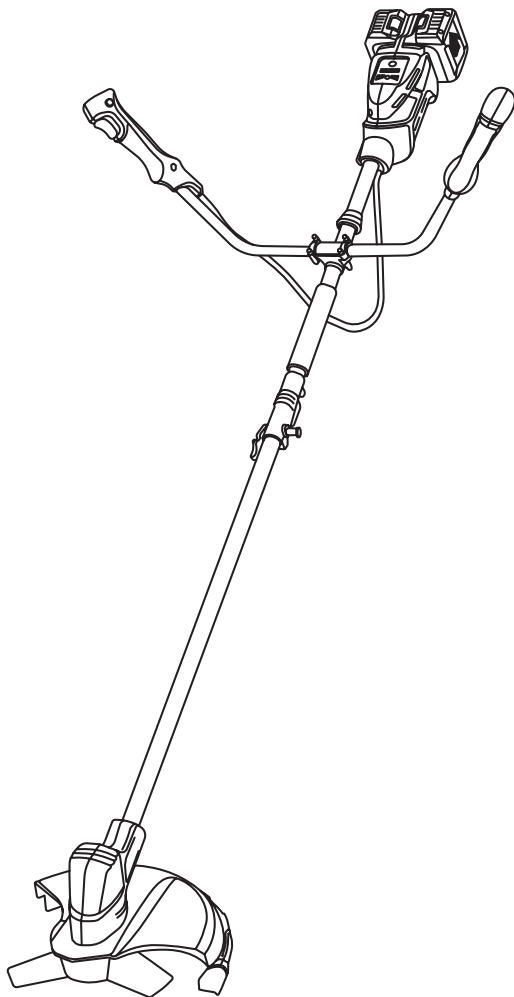
Обов'язково ознайомтеся
перед початком роботи!

Інструкція



Тример садовий акумуляторний

KS BCT-20V
KS BCT-40V





Дякуємо Вам за вибір продукції **Könnner & Söhnen®**. Ця інструкція містить стислий опис з техніки безпеки, використання і налагодження. Більш детальну інформацію ви можете знайти та ознайомитися на сайті офіційного імпортера у розділі підтримка за посиланням **konner-sohnen.com/manuals**. Також перейти у розділ підтримки та завантажити інструкцію можна просканувавши QR код або на сайті офіційного імпортера **Könnner & Söhnen®** за посиланням **www.konner-sohnen.com/ua**



Обов'язково ознайомтеся перед початком роботи!

Виробником продукції **Könnner & Söhnen®** можуть бути внесені деякі зміни, які можуть бути не відображені в даній інструкції, а саме:

- виробник залишає за собою право на внесення змін у дизайн, комплектацію та конструкцію виробу;
- зображення та малюнки в інструкції з експлуатації є схематичними та можуть відрізнятися від реальних вузлів та написів на продукції.

В кінці інструкції міститься контактна інформація, якою Ви можете скористатись в разі виникнення проблем. Вся інформація в даній інструкції по експлуатації оновлена на момент друку. Актуальний перелік сервісних центрів Ви можете знайти на сайті офіційного імпортера за посиланням **www.konner-sohnen.com**



УВАГА - НЕБЕЗПЕЧНО!



Недотримання рекомендацій, що позначена цим знаком, може призвести до серйозних травм або загибелі оператора чи сторонніх осіб.



ВАЖЛИВО!



Корисна інформація у використанні апарату.

ЗАГАЛЬНІ ІНСТРУКЦІЇ БЕЗПЕКИ

1

РОБОЧА ЗОНА

- Тримайте робочу зону чистою та добре освітленою. Безлад та погане освітлення можуть стати причиною нещасних випадків.
- Не використовуйте електроінструмент у вибухонебезпечному середовищі, наприклад, у присутності легкозаймистих рідин, газів або пилу. Електроінструменти створюють іскри, які можуть спричинити загоряння пилу або випарів.
- Під час роботи з електроінструментом не допускайте дітей та сторонніх осіб у робочу зону. Відволікання може призвести до втрати контролю.

ЕЛЕКТРИЧНА БЕЗПЕКА

- Не зберігайте та не використовуйте електроінструмент в вологих умовах (під дощем, снігом).

ОСОБИСТА БЕЗПЕКА

- Не працюйте з інструментом, якщо ви втомилися або перебуваєте під впливом наркотиків, алкоголю чи лікарських засобів.
- Використовуйте захисне обладнання. Завжди носіть захист для очей. Захисне обладнання, таке як респіратор, протиковзке взуття, захисний шолом або засоби захисту слуху, зменшать можливість отримання травми.
- Не перенапружуйтеся. Завжди зберігайте правильну опору та рівновагу. Це забезпечує кращий контроль над електроінструментом у несподіваних ситуаціях.
- Не носіть обвисяючий одяг або прикраси, тримайте волосся, одяг та рукавички подалі від рухомих частин. Обвисяючий одяг, прикраси або довге волосся можуть застрягти в рухомих частинах.

ВИКОРИСТАННЯ ТА ДОГЛЯД ЗА ЕЛЕКТРОІНСТРУМЕНТОМ

- Зберігайте електроінструмент у місцях, недоступних для дітей.
- Утримуйте електроінструмент у справному стані.

ДОДАТКОВІ ЗАСТЕРЕЖЕННЯ ЩОДО БЕЗПЕКИ ДЛЯ МОТОКОС**2**

- Уникайте ненавмисного запуску інструмента. Не носіть інструмент із вставленим акумулятором, тримаючи палець на пусковому вимикачі. Перед тим, як вставити акумулятор у мотокоосу, переконайтеся, що вимикач вимкнений.
- У разі виникнення проблем з мотокою або її неналежної роботи негайно вимкніть електродвигун.
- На час перерви в роботі або залишаючи пристрій без нагляду вимкніть його та вийміть акумулятор, потім покладіть його в безпечне місце, щоб запобігти небезпеці травмування оточуючих або пошкодження пристрою.
- Не докладайте великих зусиль до інструмента. Робота буде виконана краще і безпечніше з розрахунковою швидкістю інструмента.
- Не напружуйтеся занадто сильно. Завжди зберігайте стійке положення ніг і рівновагу.

ПЕРЕВІРКА ІНСТРУМЕНТА ПЕРЕД ПОЧАТКОМ РОБОТИ

- Перед перевіркою пристрою завжди виймайте з нього акумулятор, щоб він випадково не ввімкнувся. Обов'язково виймайте акумулятор з пристрою перед виконанням будь-яких робіт з технічного обслуговування.
- Перед використанням мотокози та у випадку удару перевірте її на наявність пошкоджень або слідів зносу і за необхідності відремонтуйте.
- Ретельно огляньте місце, де збираєтесь використовувати мотокоосу. Очистіть його від будь-яких ризиканих предметів, каміння, скла, цвяхів, дротів, мотузок тощо, які можуть намотатися на дисковий ніж або захисний кожух та пошкодити його.

ОСОБИСТА БЕЗПЕКА

- Ріжучий інструмент не зупиняється відразу після вимкнення мотокози.
- Мотокоза призначена лише для підстригання трави. Не використовуйте його для будь-яких інших цілей.
- Зберігайте інструмент в закритому місці, недоступному для дітей та сторонніх осіб.
- Тримайте руки та ноги подалі від ріжучого інструмента, особливо коли ввімкнено двигун.

ЕКСПЛУАТАЦІЯ ТА ДОГЛЯД ЗА МОТОКОСОЮ

- Використовуйте лише оригінальні запасні частини.
- Слідкуйте за тим, щоб вентиляційні отвори не були засмічені.
- Перед початком роботи перевірте, чи всі кожухи, запобіжні пристрої та рукояті знаходяться на своєму місці.
- Використовуйте пристрій тільки за хорошого освітлення та достатньої видимості.
- У жодному разі не використовуйте мотокоосу за несприятливої погоди, наприклад, під час туману, дощу, у вологих або сирих умовах, за сильного вітру, морозу, під час грози тощо. Використання під час спеки може призвести до її перегріву.

СИМВОЛИ**3**

На цей пристрій можуть бути нанесені деякі з нижченаведених символів. Необхідно ознайомитися з ними і зрозуміти їхнє значення. Ця інформація підвищить якість вашої роботи з пристроєм і зробить її більш безпечною

	Читайте всі попередження про безпеку та всі інструкції. Недотримання попереджень та інструкцій може призвести до електричного удару, пожежі та/або серйозних травм.
	Носіть особистий засіб індивідуального захисту. Основною є використання захисних окулярів або, ще краще, захисту обличчя, засобів захисту вух, захисного шолому, робочого одягу із захистом від порізів та безпекових черевиків із підшовами проти ковзання.
	Бережіться вилітаючих предметів. Утримуйте сторонніх осіб подалі від місця роботи.
	Тримайте обладнання подалі від оточуючих. Утримуйте сторонніх від місця роботи.
	Не допускається використовувати з круглим диском
	Не використовуйте під час дощу або не залишайте її на вулиці під час дощу.

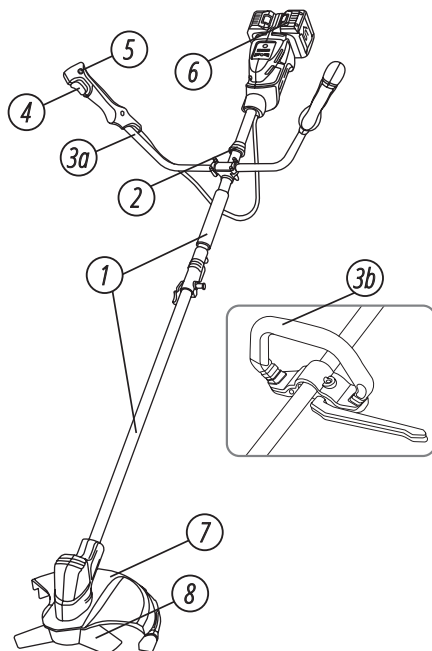
КОНСТРУКЦІЯ, ЗОВНІШНІЙ ВИГЛЯД

4

1. Штанга в зборі
2. Тримач ремінь
3. а) Рукоятка велосипедного типу
(для моделі KS BCST-40V)
3. б) Кругова рукоятка
(для моделі KS BCST-20V)
4. Пусковий вимикач
5. Запобіжник вимикача
6. Літєвий акумулятор
(не комплектується)
7. Захисний кожух
8. Дисковий ніж

КОМПЛЕКТАЦІЯ

- Мотокоса
- Захисний кожух
- Ремінь
- Дисковий ніж
- Шпуля
- Торцевий ключ
- Шестигранний ключ





УВАГА!



Упаковочні матеріали – не іграшки! Діти не повинні гратися з поліетиленовими пакетами! Існує небезпека задушення!!



ВАЖЛИВО!

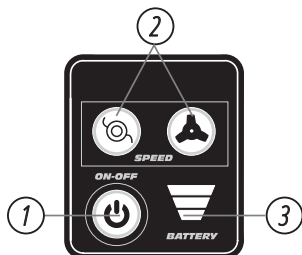


Виробник залишає за собою право на внесення змін до комплектації, дизайну та конструкції виробів. Зображення в інструкції схематичні і можуть відрізнятися від реальних вузлів та написів на виробі.

ПАНЕЛЬ УПРАВЛІННЯ

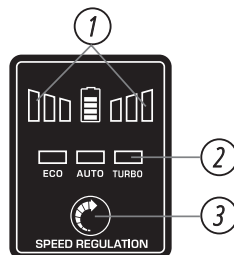
5

МОДЕЛЬ KS BCT-20V



1. Кнопка ВМИК/ВИМК
2. Кнопки вибору швидкості
3. Індикатор рівня заряду батареї

МОДЕЛЬ KS BCT-40V



1. Індикатори рівня заряду лівої та правої батареї
2. Індикатор швидкості
3. Кнопка вибору швидкості

ТЕХНІЧНІ ХАРАКТЕРИСТИКИ

6

Модель	KS BCT-20V	KS BCT-40V
Номинальна напруга	20В	40В (20В+20В)
Тип двигуна	безщітковий двигун	
Ширина різання (шпуля)	12" (300 мм)	12" (300 мм)
Ширина різання (дисковий ніж)	255 мм	255 мм
Ніж	3-сегментний	
Діаметр волосіні	Ø2.0 мм	Ø2.0 мм
Кількість обертів холостого ходу	5500–7500 об./хв	5500–7500 об./хв
Розміри бруто (Д×Ш×В)	970×270×100 мм	970×270×100 мм
Вага бруто/нетто	5.0/4.5 кг	5.0/4.5 кг

ШУМОВЕ НАВАНТАЖЕННЯ



УВАГА!



Використовуйте засоби захисту органів слуху, якщо шум перевищує порогове значення 85 дБ(А).

KS BCT-20V: Рівень звукової потужності Lwa 96 дБ.

KS BCT-40V: Рівень звукової потужності Lwa 96 дБ.

ВСТАНОВЛЕННЯ РІЗУЧОГО ІНСТРУМЕНТА (МАЛ. 2)

Закріпіть малий ніж (2) на захисному кожусі (1) за допомогою 2-х гвинтів ST4*16 (3).

ВСТАНОВЛЕННЯ ВАЛА (МАЛ. 3)

1. Ослабте ручку (14).
2. Витягніть фіксатор (15) назовні та поверніть його вліво або вправо до упору.
3. Надіньте трубчастий вал спереду на трубчастий вал на корпусі пристрою.
4. Витягніть фіксатор (15) назовні та поверніть його у початкове положення.
5. Обережно повертайте вал спереду повільними обертальними рухами, доки фіксатор (15) не зафіксується в отворі валу з кляцанням.
6. Зафіксуйте вал на місці за допомогою ручки (14).

ВСТАНОВЛЕННЯ РУКОЯТІ ВЕЛОСИПЕДНОГО ТИПУ ДЛЯ МОДЕЛІ KS VST-40V (МАЛ. 4)

Вставте рукоять між затискачем рукояті та її тримачем. Відрегулюйте рукоять так, щоб вам було зручно працювати з мотокосою, а потім міцно зафіксуйте її чотирма гвинтами (A).

ВСТАНОВЛЕННЯ ЗАХИСНОГО КОЖУХА (МАЛ. 5)

Встановіть потрібний захисний кожух під двигун вашої мотокоси та міцно зафіксуйте його трьома гвинтами.

ВСТАНОВЛЕННЯ КРІПЛЕННЯ ДЛЯ РЕМЕНЮ (МАЛ. 6)

1. Відрегулюйте кріплення для ременю в зручному положенні.
2. Пристебніть ремінь до кріплення.

ВСТАНОВЛЕННЯ ШПУЛІ ЗАМІСТЬ ДИСКОВОГО НОЖА

УВАГА - НЕБЕЗПЕЧНО!



У ЖОДНОМУ РАЗІ не використовуйте мотокосу, якщо ріжучий інструмент зігнутий, має пошкоджені або відсутні зубці. негайно замініть пошкоджений ріжучий інструмент.



УВАГА!



Під час встановлення або заміни ножа завжди надягайте захисні рукавиці з міцного матеріалу.

ДИСКОВИЙ НІЖ (МАЛ. 7)

1. Для зручної заміни дискового ножа (2) переверніть мотокосу догори дном.
2. Щоб зняти дисковий ніж (2), вставте шестигранний ключ в приймальну шайбу (1) через отвір в корпусі пристрою під ріжучим інструментом. Щоб ключ зафіксувався, може бути необхідно дещо повернути дисковий ніж (2). Шестигранним торцевим ключем викрутіть шестигранну гайку (5) (з лівосторонньою різьбою) і після цього зніміть гайку (5), манжету (4) та притиску шайбу (3).
3. Встановіть дисковий ніж (2) на вал так, щоб напрямна приймальної шайби увійшла в отвір по центру ножового полотна. Встановіть притиску шайбу (3), манжету (4) і закріпіть дисковий ніж (2) шестигранною гайкою (5) з моментом затягування від 13 до 23 Нм, одночасно притримуючи приймальну шайбу (1) шестигранним ключем. Після цього затягніть одну гайку, повернувши її за годинниковою стрілкою.

ШПУЛЯ

1. Порядок встановлення – A-F (мал. 8)
2. Тримаючись за косильну головку, вставте шестигранний ключ в отвір приймальної шайби і затягніть одну гайку, повернувши її за годинниковою стрілкою (мал. 9).
3. Встановіть пружину в косильну головку (мал. 9).

4. Вирівняйте виступ на нижній стороні кожуха з прорізами люверсів. Потім щільно притисніть кожух до корпусу, щоб зафіксувати його. Переконайтеся, що засувки кожуха повністю розсунулися



УВАГА!



Якщо під час першого використання обладнання волосінь виявиться надто довгою, зайвий кінець обріжеться гострою кромкою захисного кожуха.

ЕКСПЛУАТАЦІЯ

8

ЗАПУСК МОТОКОСИ

Щоб запустити пристрій, натисніть спочатку пусковий вимикач, а потім запобіжний вимикач, і після цього потягніть пусковий вимикач на себе. Швидкість інструменту збільшується по мірі витискання пускового вимикача. Якщо ви відпустите пусковий вимикач, двигун зупиниться.

ЗУПИНКА МОТОКОСИ

Щоб вимкнути інструмент, відпустіть пусковий вимикач.

РІЗНІ МЕТОДИ ПІДСТРИГАННЯ

Якщо пристрій зібрано з захисним кожухом і косильною головкою правильно, то він може зрізати бур'яни і високу траву у важкодоступних місцях, таких як, наприклад, уздовж парканів, стін і фундаментів, а також навколо дерев. Мотокосу можна також використовувати для обрізання трави до самої землі або для підготовки саду шляхом видалення рослинності на певній ділянці майже до землі.



ПРИМІТКА



Навіть обережне підстригання трави поруч із фундаментами, стінами з каменю та бетону, на схилах тощо спричиняє надмірне зношування шнура. Щоб поновити волосінь, притисніть нижню частину шпулі до землі під час обертання тримера.

ПІДСТРИГАННЯ ТА КОСІННЯ

Здійснійте рухи мотокосою так само, як і косою, з боку в бік. Не нахиляйте косильну головку під час роботи. Проконтролюйте на обробленій ділянці висоту зрізу. Утримуйте косильну головку на певній висоті, щоб досягти рівномірного зрізу.

ГЛИБОКЕ ПІДСТРИГАННЯ

Утримуйте мотокосу з невеликим нахилом прямо перед собою таким чином, щоб нижня сторона косильної головки знаходилася над землею, а волосінь потрапляла в потрібне місце. Здійснійте підстригання завжди від себе. Не тягніть мотокосу на себе.

ПІДСТРИГАННЯ БІЛЯ ПАРКАНІВ ТА ФУНДАМЕНТІВ

Під час підстригання біля парканів із дротяної сітки, парканів зі штахетника, кам'яних стін та фундаментів, необхідно повільно наблизитися до них і, якщо необхідно, здійснювати підстригання в безпосередній близькості до них так, щоб волосінь не натрапляла на перешкоди. Якщо волосінь торкається, наприклад, каміння, кам'яних стін або фундаменту, то вона швидко зношується і стає непридатною для подальшого використання. Якщо волосінь вдариться об сітку огорожі, то вона обламається.

ПІДСТРИГАННЯ НАВКОЛО ДЕРЕВ

Коли ви підстригаєте траву навколо стовбурів дерев, то наближайтеся до дерева повільно, щоб волосінь не стикнулася з корою. Обходячи стовбур дерева, зрізайте траву зліва направо. Наближайтеся до трави або бур'яну кінцем волосіні та злегка нахиляйте косильну головку вперед.

ОБРІЗАННЯ ТРАВИ ДО САМОЇ ЗЕМЛІ (СКАЛЬПУВАННЯ)



УВАГА - НЕБЕЗПЕЧНО!



Будьте надзвичайно обережні під час СКАЛЬПУВАННЯ. Витримуйте під час таких робіт дистанцію 30 метрів до інших людей і тварин.

Скальпвання – це видалення будь-якої рослинності до самої землі. Для цього нахиліть косильну голівку приблизно під кутом 30 градусів вправо. Якщо ви встановите рукояті відповідним чином, то зможете краще контролювати роботу. Необхідно негайно перервати цей процес, щойно виникне небезпека отримати або завдати травм іншим особам і пошкодити майно відкинутими предметами.



УВАГА - НЕБЕЗПЕЧНО!



НЕ ВИКОРИСТОВУЙТЕ МОТОКОСУ ДЛЯ ПІДМІТАННЯ!

Не видаляйте за допомогою мотококси сторонні предмети з тротуарів тощо. Мотококса є дуже потужним пристроєм, тому невелике каміння та інші предмети можуть бути відкинуті на 15 метрів і більше та завдати травм або спричинити пошкодження автомобілів, будинків чи вікон.

ОБРІЗАННЯ ДИСКОВИМИ НОЖАМИ

9

ПОПЕРЕДЖЕННЯ ВІДДАЧІ

Під час використання металевих ріжучих насадок існує небезпека віддачі, якщо ріжуче полотно потрапить на жорстку перешкоду, таку як стовбур дерева, гілку, інші тверді предмети. Пристрій при цьому відкидається назад у напрямку, протилежному до напрямку обертання насадки. Це може призвести до втрати контролю над пристроєм, що може спричинити небезпеку отримання травм користувачем і людьми, які перебувають поблизу.

Не використовуйте металеві ріжучі насадки поблизу парканів, металевих стовпів, каменів або фундаментів.



УВАГА - НЕБЕЗПЕЧНО!



Не виконуйте підстригання тупими, тріснутими або пошкодженими металевими насадками. Перед тим, як почати підстригання, ретельно огляньте ваше робоче місце на наявність таких перешкод, як стовпчики, металеві кілочки або дроти. Якщо ви не можете видалити якусь перешкоду, то чітко позначте місце її знаходження, щоб не напоротися на неї ножем. Каміння і метал призводять до пошкодження ножа або за-туплюють його. Дріт може заплутатися в ріжучому інструменті мотококси і бити на всі боки або бути відкинутим у повітрі.



УВАГА!



Не використовуйте мотококсу для обрізання дерев.

ДОГЛЯД ТА ОБСЛУГОВУВАННЯ

10

- Регулярно очищуйте вентиляційні прорізи в інструменті за допомогою м'якої щітки або сухої ганчірки.
- Періодично вичищайте шпулю та волосін м'якою щіточкою або протирайте сухою ганчіркою.
- Регулярно очищуйте нижню частину захисного кожуха від трави та бруду тупим скребком.

УМОВИ ГАРАНТІЇ

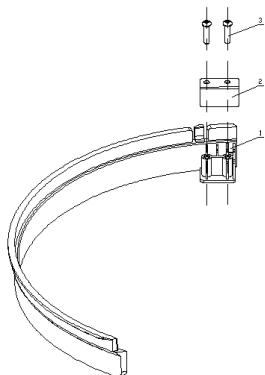
11

На електроінструмент діє гарантія один рік з моменту продажу товару, що підтверджується записом і печаткою продавця в гарантійному талоні. Протягом гарантійного терміну всі несправності, що виникли за вини виробника, усуваються безкоштовно.

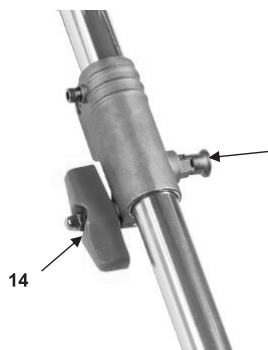
Умови гарантії продукції **Könnner & Söhnen®** ретельно описані у Вашому гарантійному талоні, який обов'язково видається при купівлі.



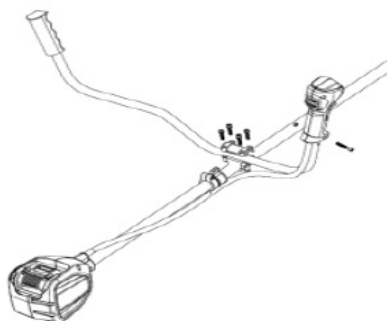
Мал. 2



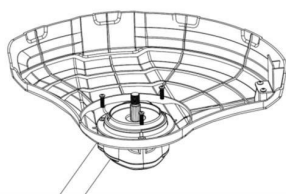
Мал. 3



Мал. 4



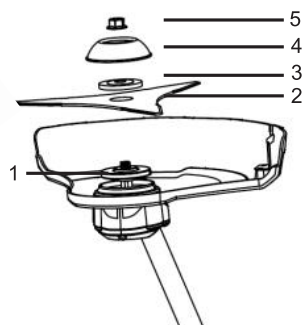
Мал. 5



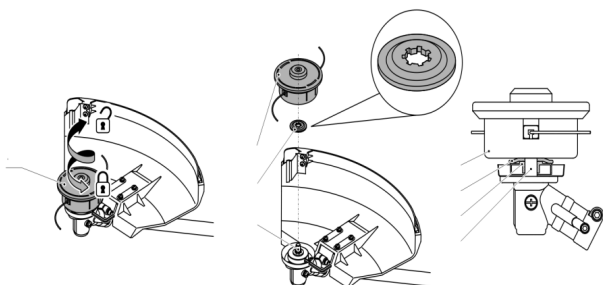
Мал. 6



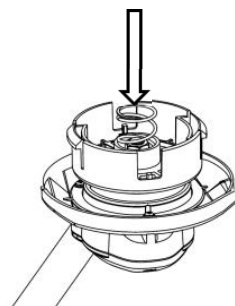
Мал. 7



Мал. 8



Мал. 9





EC Declaration of Conformity

Nr. 173

The following products have been tested by us with the listed standards and found in compliance with the European Community Directive 2014/30/EU relating to electromagnetic compatibility, Directive 2006/42/EC relating to machinery.

Manufacturer: DIMAX INTERNATIONAL GmbH
Address: Flinger Broich 203, 40235 Duesseldorf, Germany
Product: Cordless Brush Cutter and String Trimmer "Köner & Söhnen"
Type / Model: KS BCT-20V, KS BCT-40V

The statement is based on a single evaluation of above mentioned products. It does not imply an assessment of the whole production and does not permit the use of the test lab. logo. The manufacturer should ensure that all product in series production are in conformity with the product sample detailed in this report. The applicant should hold the whole technical report at disposal of the competent all the right.

Applied EC Directives: 2014/30/EU Electromagnetic compatibility Directive (EMC)
2006/42/EC Machinery Directive

Applied Standards: EN IEC 55014-1:2021
EN IEC 55014-2:2021
EN 60335-1:2012 +A11:2014 +A13:2017
+A1:2019 +A2:2019 +A14:2019
EN 50636-2-91:2014
EN ISO 11806-1:2011

2000/14/EC_2005/88/EC Annex VI

For model KS BCT-20V Noise measured Lwa = 94 dB (A), guaranteed Lwa = 96 dB (A)

For model KS BCT-40V Noise measured Lwa = 93 dB (A), guaranteed Lwa = 96 dB (A)



Issued Date: 2024-01-05
Place of issue: Duesseldorf
Director: Fomin P.

P. Fomin

DIMAX
International GmbH
Flinger Broich 203 40235 Düsseldorf
USt-ID DE296177274
koerner-soehnen.com

We DIMAX INTERNATIONAL GmbH hereby declare that specified above conforms covering European Parliament and Council Directives, 2006/42/EC of 17 May 2006 Machinery Directive, Electromagnetic compatibility Directive (EMC) 2014/30/EC of 26 February 2014. The CE mark above can be used under the responsibility of manufacturer. After completion of an EC declaration of Conformity and compliance with all relevant EC directives.

КОНТАКТИ

Deutschland:

DIMAX International GmbH
Flinger Broich 203 -FortunaPark-
40235 Düsseldorf, Deutschland
www.koenner-soehnen.com

Ihre Bestellungen

orders@dimaxgroup.de

Kundendienst, technische Fragen und Unterstützung

support@dimaxgroup.de

Garantie, Reparatur und Service

service@dimaxgroup.de

Sonstiges

info@dimaxgroup.de

Polska:

DIMAX International
Poland Sp.z o.o.

Polska, Warczawska,
306B 05-082 Stare Babice,
info.pl@dimaxgroup.de

Україна:

ТОВ «Техно Трейд КС»,
вул. Електротехнічна 47, 02222,
м. Київ, Україна

sales@ks-power.com.ua
