

Наборные клеммы
























































selos

Винтовая фиксация провода




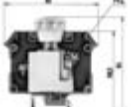

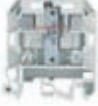
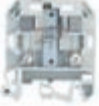




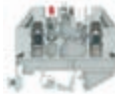
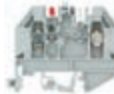












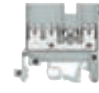



















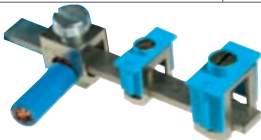


Наборные клеммы с винтовой фиксацией провода, тип WKN

selos



































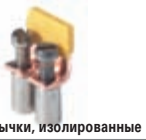


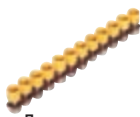






Стр. 138/139	 WK 2,5/U	 WK 4/U	 WK 6/U	 WK 10/U	 WKN 16/U
Стр. 140/141	 WKN 35/U	 WKN 70/U	 WKN 150/U		
Стр. 142/143	 WKN 4 ETK/U	 WKN 10 ETK/U	 WKN 16 ETK/U	 WAK 16/2 BLAU, WAK 35/2 BLAU, WAK 35/2	
Стр. 144/146	 WK 2,5 SL	 WK 4 SL	 WK 6 SL	 WKN 10 SL	 WKN 16 SL
Стр. 146/147	 WKN 35 SL/U	 WKN 70 SL/U	 9700 A/35 E S	 9700 A/70 E S	 Подводной блок
Стр. 148/149	 WK 4/D/1/2/U	 WK 4/D/2/2/U	 WK 4/D E/U	 WK 4/D/2/2SL/U	
Стр. 150/151	 WK 4 E/U	 WK 4 E/U/VB	 WK 4 E/U	 WK 4 E/rot	 WK 4 E SL/U
Стр. 152/153	 WKN 2,5 E/U	 WKN 2,5 E/U/VB			
Стр. 154/155	 WK 2,5-4 KI/U	 WK 2,5-3 D/U	 WK 2,5-4 KI/SL	 WK 2,5-3 D/SL	
Стр. 156/157	 WK 2,5-4 KOI/U	 WK 2,5-4 KOI/U-NGN	 WK 2,5-4 KOI/U-PGN		
Стр. 158/159	 WK 4 TKG... THSI 5x20	 WK 4 TKG... THSI 6,3x32	 WK 4/TKM	 WK 4 TKG-TRST/U	 WK 4 TKS D/U
Стр. 160/161	 WK 4 TKG... SIST	 WK 4 TKG... DIST	 WK 4/TKM	 WK 4 TKG-TRST/U	 WK 4 TKS D/U
Стр. 162/163	 WK 4 THSI 5x20/U	 WK 4 THSI 6,3x32/U	 WK 10/SI.../U	 WK 10/SI/U с индикатором	 WK 10/SI/U D

selos

Стр. 164/165	 WK 4/Si-D/U 5 x 25				
Стр. 166/167	 9700 B/30 Si E 14/S 35	 9700 B/30 Si E 18/S 35	 9700 B/30 Si E 14/S 32	 9700 B/30 Si E 18/S 32	
Стр. 168/169	 9785 U/...	 9785 U/... - SPT	 9786 U/12		
Стр. 170/171		 9786 U/TSK...	 9760 U/8 TKE...		
Стр. 172/173	 WK 2,5 U/D/8113 S/V	 WK 2,5 U/D/8113 S/V/LED 25	 WK 2,5 U/D/8113 S/V/LED 50	 WK 2,5 U/D/8113 S/V/VK	
Стр. 174/176	 WK 2,5 U/8113 S/V	 WK 2,5 U/8113 S/V/LED 25	 WK 2,5 U/8113 S/V/LED 50	 WK 2,5 U/8113 S/V/VK	 WK 2,5 U/D/8113 S/H
Стр. 176/177	 WK 4 3-6 S 1 K/U	 WK 4 5 S 2,8 1 K/U	 WK 4-3-6 S 1 K/IW/U	 WK 4-5 S 2,8 1 K/IW/U	 WK/5-10 S/U
Стр. 178/179	 WK/3-6 S/IW/U	 WK/3-6 S/U	 WK/4-8 S/IW/U	 WK/4-8 S/U	 WK/3-6 S KO/U
Стр. 180/181	 WK 4/U F1	 WK 4/U F2			
Стр. 182/183	 WKM 2,5 F1/15	 WKM 2,5 F2/15	 WKM 2,5/15	 WKM 4/15	 WKM 4 SL/15
Стр. 186/187	 WK6 TK/35	 WK6 TK P3/35			
Стр. 190/191	 WK 4/U	 WKI 10/U	 WKI 16/U	 WKI 35/U	
Стр. 192/193	 WKN 4 ETK/U	 WKI 10 ETK/U	 WKI 16 ETK/U	 WAK 16/2 BLAU, WAK 35/2 BLAU, WAK 35/2	

Наборные клеммы с винтовой фиксацией провода, тип WKN

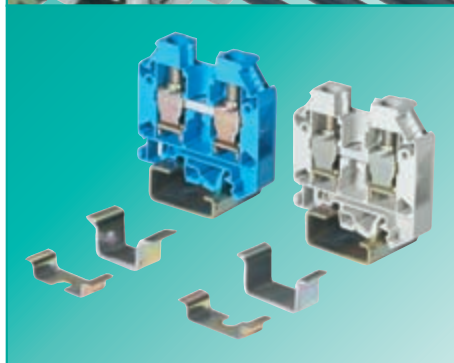
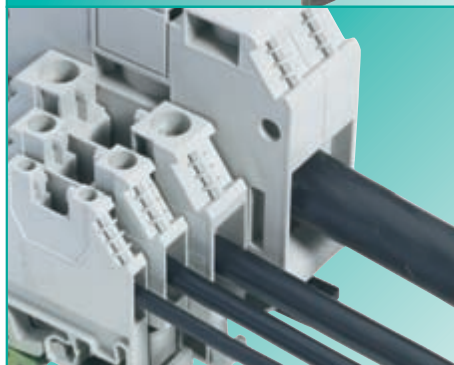
selos

Стр. 194/195	 WK 2,5 SL/35	 WK 4 SL/35	 WKI 10 SL/35	 WKI 16 SL/35	 WKI 35 SL/35
Стр. 196/197	 WKI 10 PEN/35	 WKI 16 PEN/35	 WKI 35 PEN/35		
Стр. 202/203	 WKI 4 DU	 WKI 4 D-D	 WKI 4 D-D-SL	 WKI 4 N-D-SL	 WKI 4 NT-D-SL (-GL)
Стр. 204/205	 WKI 4 NTN-D-SL	 WKI 4 TKG-D-SL			
Стр. 208/209	 BK M 6/32	 BK M 8/32	 BK M 10/32		
Стр. 210/211	 BK M 6/35	 BK M 8/35	 BK M 10/35	 BK M 12/35	
Стр. 212/213	 RFK 1/95... S35	 RFK 1/95... PA	 RFK 1/150... S35	 RFK 1/150... PA	
Стр. 214/215	 RFK 1/185... S35	 RFK 1/185... PA	 RFK 1/240... S35	 RFK 1/240... PA	
Стр. 216/217	 Наклонная монтажная скоба			 Соединительные мостики, неизолированные	
Стр. 218/219	 Соединительные мостики, изолированные				 Накладка для поперечного соединения
Стр. 220/221	 Перемычки, изолированные				 Перемычки
Стр. 222/223	 Перемычки, изолированные				
Стр. 224/225		 Отдельная заглушка для перемычек		 Изолирующая пластина	 Разделительная перегородка

Стр. 226/227	 Заглушка для 10 клемм	 Заглушка с предупреждающим знаком	 Кожух	 Ручка для быстрого монтажа	 Изолирующая втулка
Стр. 228/229	 Тестовая вилка / розетка	 Короткозамыкающая перемычка	 Тестовая вставка	 Тестовая вставка	
Стр. 230/231	 wieplan	 wiemarc	 wieplot		 marcom
Стр. 232/233	 2,5 мм ² / шаг 5 мм	 4 мм ² / шаг 6 мм	 6 мм ² / шаг 8 мм	 10 мм ² / шаг 10 мм	 16 мм ² / шаг 12 мм 35 мм ² / шаг 16 мм
Стр. 234/235	 Маркировочные шильдики	 Держатели для шильдиков	 Составные маркировочные шильдики, 10 штук		
Стр. 236/237	 Маркировочные шильдики	 Маркировочные полоски	 Маркировочный шильдик	 Маркировочный шильдик	 Маркировочный шильдик
Стр. 238/239	 TS 35x7,5	 TS 35x15	 TS 35x15	 TS 15x15	 TS 32
Стр. 240/241	 Концевая скоба для TS 35	 Концевая скоба для TS 35	 Концевая скоба для TS 35	 Концевая скоба с универсальным основанием	 Концевая скоба для TS 15

Наборные клеммы с винтовой фиксацией, тип WKN

selos



Преимущества системы WKN

- Подключение провода с хомутиком растяжения
- Упругий корпус клеммы
- Неразъемный резьбовой пропускной воротничок

- Расчетное поперечное сечение 2,5 – 150 мм²
- Сечение присоединяемых проводов 0,5 – 185 мм²

- Основание клемм с универсальным креплением для
 - TS35 согласно DIN 60715
 - TS32 согласно DIN 60715
- Расположение по центру рейки

- Закрытые направляющие углубления под отвертку

- Направляющая воронка для ввода провода

- Клеммы поставляются с открытой зажимной частью

Преимущества при использовании

- Низкое переходное сопротивление благодаря большой площади контакта
- Наивысшее из возможных, постоянное и не зависящее от поперечного сечения контактное усилие
- **Высокая виброустойчивость** при малых затратах на обслуживание
- **Высокая надежность работы** даже после многократного завинчивания / отвинчивания резьбы, без повреждения последней

- Допускается подключение к наборным клеммам WKN одно-, тонко- и многожильных проводов **без наконечников**
- При использовании наконечников не требуется снижение расчетного поперечного сечения
- Градация по ступеням и пересечение диапазонов поперечных сечений делают возможным рациональный выбор клемм

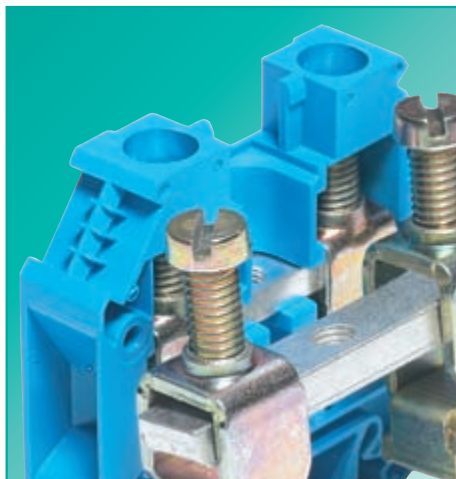
- **Возможность установки** на все распространенные типы монтажных реек

- Надежность в эксплуатации и технологичность при монтаже благодаря несимметричной конструкции основания клеммы: неправильно смонтированные клеммы легко распознаются и могут быть немедленно развернуты вручную в правильное положение

- **Безопасность и удобство монтажа**
- В случае применения пневматических и электрических отверток направляющие препятствуют соскальзыванию жала

- **Удобство обслуживания и высокая скорость** подключения проводов
- Много- и тонкожильные провода легко вводятся в клемму даже без наличия на них наконечников
- Быстрое и безошибочное подключение проводов

Наборные клеммы с винтовой фиксацией, тип WK/WK



□ Стопорение винтов

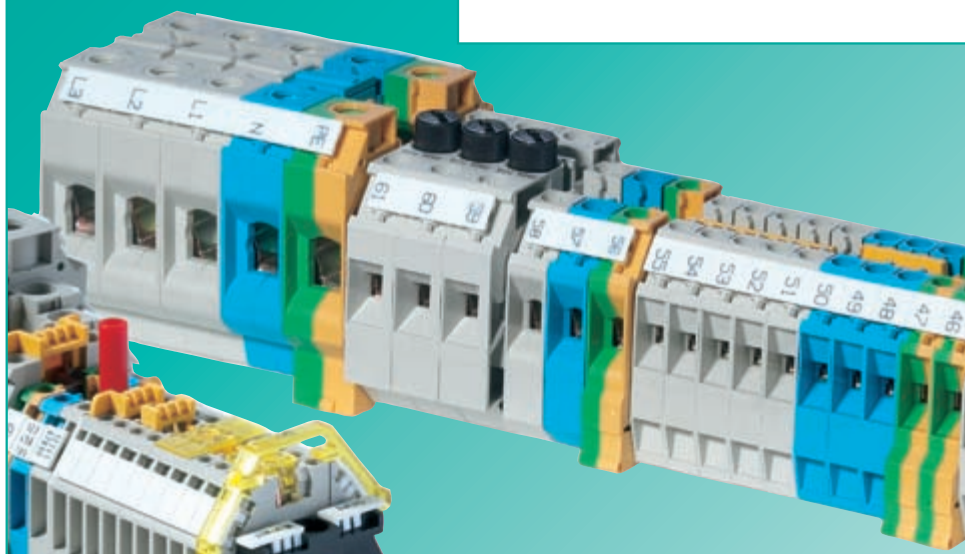
- Зажимные винты крепятся на изолирующем кожухе с защитой от выпадения
- Клеммное соединение дополнительно **предохраняется** за счет удерживания головки винта изолирующим кожухом
- При вращении против часовой стрелки винты достигают положения холостого проворота без толчков, что повышает **безопасность монтажа** с использованием пневматических и электрических отверток

Материалы

- Специальные сплавы и поверхностная обработка
- Низкое переходное сопротивление
- Эффективная защита от коррозии

Металлические детали

- Токоведущая шина: латунь или медь
- Зажимные части и винты: оцинкованная и хромированная сталь



Изолирующий кожух

- Используется полиамид 66/6 в силу очень хороших электрических, химических и механических свойств (см. также раздел **facts & DATA**)
- Материал кожуха соответствует нормам огнестойкости UL 94-V0

Принадлежности:

- Штампованные листовые детали: полированная медь
- Распорные втулки, контрольные гнезда и накладки для поперечного соединения: латунь с гальваническим покрытием

Сертификация DQS для всех сфер деятельности

- Стандарт качества согласно DIN ISO 9001 в сферах разработки, производства и монтажа.
- Постоянный контроль соответствия стандартам качества путем регулярного внутреннего и внешнего аудита.
- Соответствие сертификатам других стран:
 - BSI, Великобритания
 - SQS, Швейцария
 - Aib-Vincotte, Бельгия
 - ÖQS, Австрия

Указание:

Приводимые данные о расчетном поперечном сечении и допустимых типах проводов относятся к неподготовленным концам проводов без наконечников.

Расчетное напряжение указано для состояния поставки. При комбинировании различных изделий друг с другом следует обеспечивать изоляционные промежутки. Для этой цели **Wieland** предоставляет обширный выбор принадлежностей.

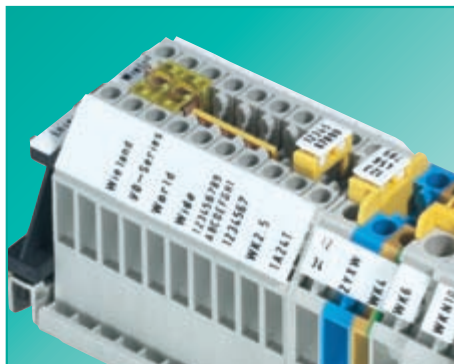
Для проходных клемм имеется множество национальных и международных допусков к эксплуатации. Они напрямую присваиваются проходным клеммам по отдельности. Если указано, проходные клеммы серии WK/WKN сертифицированы на соответствие степеням взрывозащиты EEx«e», повышенная безопасность, согласно DIN EN 50019/VDE 0170/0171, часть 6. В случае проходных клемм типовые испытания для степени взрывозащиты EEx«i» не требуются.

Исчерпывающее описание технических характеристик, нормативных требований и условий применения приведено в разделе **facts & DATA**.



Наборные клеммы с винтовой фиксацией, тип *WKW*

selos



Системы маркировки

- Одиночные маркировочные шильдики рассчитаны на установку с шагом, задаваемым габаритами клемм
- Полоски маркировочных шильдиков (по 10 шильдиков в каждой) рассчитаны на установку с защелкиванием на клеммный блок
- Возможна трехзначная маркировка каждой клеммы с использованием составных маркировочных шильдиков
- Индивидуальная маркировка по запросу

Поперечное соединение

- Распределение потенциала достигается использованием соединительных перемычек и/или мостиков
- Число полюсов/проводов от 2 до 6; применение реек прибл. 45 см позволяет реализовать произвольное число полюсов/проводов
- Число полюсов/проводов от 2 до 12; применение реек позволяет реализовать большее число полюсов/проводов
- Перемычки** устанавливаются в центре проходных клемм
- Для простоты окончательного монтажа они устанавливаются предварительно; винты предохраняются от самопроизвольного развинчивания
- Для обеспечения расчетного напряжения при установке перемычек необходимо использование замыкающих пластин, разделительных перегородок или изолирующих пластин
- Для клемм разного потенциала требуется монтаж со смещением
- Соединительные мостики** вводятся в зажим совместно с проводом; сечение присоединяемых проводов при этом уменьшается на одну ступень
- Изолированные перемычки IVB WK... и изолированные соединительные мостики IVK WK... имеют категорию защиты от прикосновения согласно BGV A2

Заглушки с предупреждающим знаком

- Предназначены для установки с защелкиванием на клеммы, остающиеся под напряжением после отключения главного выключателя (VDE 0113)
- Заглушка может быть удалена только с использованием инструмента

Изолирующие пластины

- Обеспечивают сохранение расчетного напряжения при использовании перемычек
- Возможна установка позднее, после полной сборки клеммного ряда
- Удаление пластин возможно только с использованием инструмента
- Обеспечивается защита от прикосновения к соединительным перемычкам
- Возможно нанесение маркировки с использованием стандартной системы маркировки **Wieland**

Наборные клеммы с винтовой фиксацией, тип *WKN*

seios



**Защита от прикосновения для
перемычек**

В дополнение к изолирующим пластинам возможно использование крышек для защиты перемычек от нежелательного прикосновения. Они устанавливаются с защелкиванием, что предотвращает их утерю. Для нанесения надписей может использоваться система маркировки **Wieland**



Соединительные накладки

- Для легкоразъемых двухпроводных поперечных соединений
- Крепление – резьбовое, в центре клеммы



**Штекерные гнезда
Тестовые вставки
Короткозамыкающие штекеры**

- Тестовые гнезда для вставки тестовых и короткозамыкающих штекеров монтируются в резьбе центральной части наборных клемм
- Тестовые вставки (штекеры) с блокировочным рычажком могут быть установлены на произвольное число полюсов



**Разделительные перегородки
Замыкающие пластины**

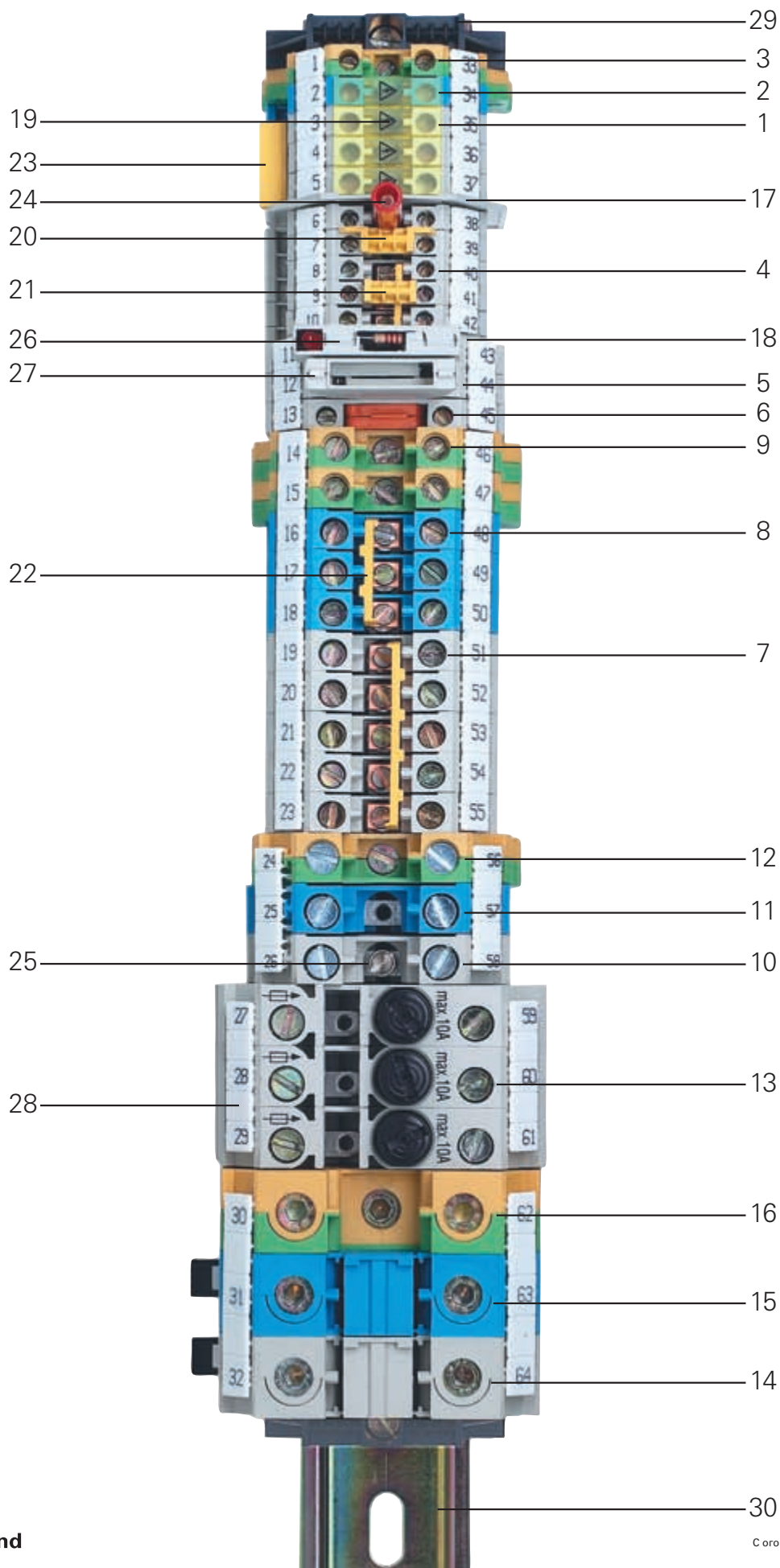
- Разделительные перегородки обеспечивают оптическое разделение клеммных групп, а также необходимые воздушные зазоры и пути тока утечки в случае смежных соединительных перемычек
- В целях обеспечения безопасности разделительные перегородки конструируются таким образом, чтобы их удаление было возможно только вместе с соседней наборной клеммой.



Программное обеспечение **wieplan** (см. стр. 36/37) позволяет конфигурировать клеммные колодки.

Наборные клеммы
с винтовой фиксацией, тип WKN

selos



Наборные клеммы с винтовой фиксацией, тип WKN

selios

Поз.	Наименование	Тип	Номер по каталогу
1	Проходная клемма	WK 4/U	57.504.0055.0
2	Проходная клемма, синяя	WK 4/U BLAU	57.504.0055.6
3	Заземляющая клемма	WK 4 SL/U	57.504.9055.0
4	Проходная клемма	WK 2,5/U	57.503.0055.0
5	Клемма с размыканием заземления	WK 4 TKG/U	57.504.4055.0
6	Клемма с ножевым размыкателем	WK 4 TKM/U	57.504.2055.0
7	Проходная клемма	WK 6/U	57.506.0055.0
8	Проходная клемма, синяя	WK 6/U BLAU	57.506.0055.6
9	Заземляющая клемма	WK 6 SL/U	57.506.9055.0
10	Проходная клемма	WKN 10/U	57.510.0155.0
11	Проходная клемма, синяя	WKN 10/U BLAU	57.510.0155.6
12	Заземляющая клемма	WKN 10 SL/U	57.510.9055.0
13	Предохранительная клемма	WK 10 SI/U 5x20	57.910.5055.0
14	Проходная клемма	WKN 35/U	57.535.0155.0
15	Проходная клемма, синяя	WKN 35/U BLAU	57.535.0155.6
16	Заземляющая клемма	WKN 35/U	57.535.9055.0
17	Разделительная перегородка	TW 2,5-4	07.311.1155.0
18	Замыкающая пластина	AP 2,5-4	07.311.0155.0
19	Защ. полоска с предупр. знаком, на 4 клеммы	AD VB 6/4 GELB	04.343.4856.8
20	Изолирующая пластина, желтая	TS 2,5 GELB	07.311.2053.8
21	Заглушка для перемычек с возм. маркировки	AD VB 2,5 GELB	04.326.2053.8
22	Перемычка с винтами, изолированная	IVB WK 6-3	Z7.282.2327.0
23	Соединительный мостик, изолированный	IVB 0,5 WK 4-3	Z7.255.0327.0
24	Тестовая вставка	ST 2/2,3	Z5.553.2921.0
25	Штекерное гнездо для тестовой вставки	9011B	05.508.3221.0
26	Держатель предохранителя с индикатором	SIST LED	Z1.299.4155.0
27	Диодный штекер, без компонентов	DIST	Z1.299.3155.0
28	Полоска маркировочных шильдиков	9705 A/8/10 B	04.842.0153.0
29	Концевая скоба с универсальным креплением	WE 1/U	Z5.523.5753.0
30	Монтажная рейка	35 x 27 x 7,5 перфорир.	98.300.0000.0

Проходные клеммы, тип WK/WKN

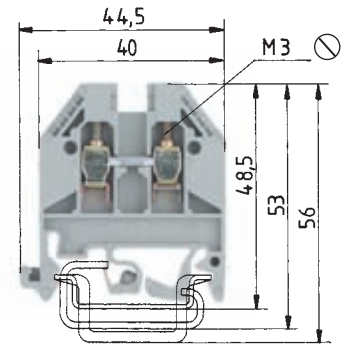
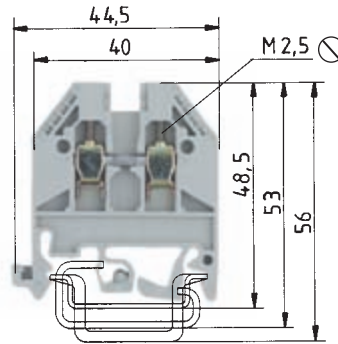
selos

Варианты подключения проводов (UL)

⁴⁾ или 2x No. 14 одно-/многожильный AWG
или 2x No. 16 одно-/многожильный AWG
или 2x No. 18 одно-/многожильный AWG
или 3x No. 20 одно-/многожильный AWG или 3x No. 22 одно-/многож. AWG

⁵⁾ или 2x No. 12 одно-/многожильный AWG
или 2x No. 16 одно-/многожильный AWG
или 3x No. 18 одно-/многожильный AWG или 3x No. 22 одно-/многожильный AWG

⁶⁾ или 2x No. 12 одно-/многожильный AWG
или 2x No. 14 одно-/многожильный AWG
или 3x No. 16 одно-/многожильный AWG



0344 II 2GD

EEx ell

EN 60 947-7-1/DIN VDE 0611 T1

UL монтаж по месту/заводской

CSA

КЕМА 01 ATEX 2114 U¹⁾ EN 50019/EN 50014

Монтажная ширина длина снятия изоляции

Допуски к эксплуатации

WK 2,5/U

тонкожильный	одногожильный	B	A
0,5 – 2,5 мм ²	0,5 – 4 мм ²	800 В/8 кВ/3	24
No. 22-12 AWG		600 В	20/30
No. 24-12 AWG		600 В	25
0,5 – 2,5 мм ²	0,5 – 4 мм ²	750 В	23
5 мм			9 мм



WK 4/U

тонкожильный	одногожильный	B	A
0,5 – 4 мм ²	0,5 – 6 мм ²	800 В/8 кВ/3	32
No. 22-10 AWG ⁴⁾		600 В	30/35
No. 20-10 AWG		600 В	40
0,5 – 4 мм ²	0,5 – 6 мм ²	750 В	14/27 ³⁾
6 мм			9 мм



Проходная клемма	Тип	Номер по каталогу	Упак. единица	Тип	Номер по каталогу	Упак. единица
серого цвета	WK 2,5/U	57.503.0055.0	100	WK 4/U	57.504.0055.0	100
Проходная клемма EEx i	синего цвета			WK 4/U BLAU	57.504.0055.6	100
Проходная клемма EEx e ¹⁾	серого цвета	WK 2,5/U BLAU	57.503.0055.6			
Принадлежности						
1. Монтажная рейка 35, высота 7,5 мм	L = 2 м	35 x 27 x 7,5 EN 60715	98.300.0000.0	1	35 x 27 x 7,5 EN 60715	98.300.0000.0
Монтажная рейка 35, высота 15 мм	L = 2 м	35 x 24 x 15 EN 60715	98.360.0000.0	1	35 x 24 x 15 EN 60715	98.360.0000.0
Монтажная рейка 32, G-профиль ²⁾	L = 2 м	9006 EN 60715 G-32	98.190.0000.0	1	9006 EN 60715 G-32	98.190.0000.0
2. Концевая скоба с универс. креплением ²⁾	ширина 10 мм	WE 1/U	Z5.523.5753.0	100	WE 1/U	Z5.523.5753.0
Концевая скоба TS 35, с винтом	ширина 8 мм	9708/2 S35	Z5.522.8553.0	100	9708/2 S35	Z5.522.8553.0
Концевая скоба TS 32, с винтом ²⁾	ширина 7,5 мм	9708	Z5.522.7053.0	100	9708	Z5.522.7053.0
3. Замыкающая пластина, толщ. 1,5 мм	серого цвета	AP 2,5 - 4	07.311.0155.0	10	AP 2,5 - 4	07.311.0155.0
	синего цвета	AP 2,5 - 4 BLAU	07.311.0155.6	10	AP 2,5 - 4 BLAU	07.311.0155.6
Замыкающая пластина, толщ. 2 мм	серого цвета					
	синего цвета					
4. Разделительная перегородка, толщ. 1,5 мм	серого цвета	TW 2,5 - 4	07.311.1155.0	10	TW 2,5 - 4	07.311.1155.0
	синего цвета	TW 2,5 - 4 BLAU	07.311.1155.6	10	TW 2,5 - 4 BLAU	07.311.1155.6
Разделительная перегородка, толщ. 2 мм	серого цвета					
	синего цвета					
Разделительная перегородка, толщ. 3 мм	серого цвета					
	синего цвета					
5. Перемычка с винтами, медь E-Cu						
изолированная	2-проводная	IVB WK 2,5 - 2	Z7.280.2227.0	10	IVB WK 4 - 2	Z7.281.1227.0
	3-проводная	IVB WK 2,5 - 3	Z7.280.2327.0	10	IVB WK 4 - 3	Z7.281.1327.0
	до 12-проводной	IVB WK 2,5 - 12	Z7.280.3227.0	10	IVB WK 4 - 12	Z7.281.2227.0
6. Заглушка для перемычки с возможностью маркировки		AD VB 2,5 GELB	04.326.2053.8	10	AD VB 4 GELB	04.326.2153.8
7. Изолирующая пластина с возможностью маркировки		TS 2,5 GELB	07.311.2053.8	10	TS 4 GELB	07.311.2153.8
Изолирующая пластина с заглушкой						
8. Защ. полоска для перемычек, на 10 клемм, тестов. отв.		AD VB 5/10 P GELB	04.342.3556.8	10	AD VB 6/10 P GELB	04.342.3656.8
Защитная полоска с предупр. знаком на 4 клеммы		AD VB 5/4 GELB	04.343.4756.8	10	AD VB 6/4 GELB	04.343.4856.8
Прочие принадлежности см. стр. 216 – 229 и 238 – 243						
Системы маркировки см. на стр. 230 – 237						

^{*)} Для обеспечения требуемых изоляционных промежутков проходные клеммы следует защищать с открытой стороны разделительной перегородкой (перемычки – с обеих сторон).

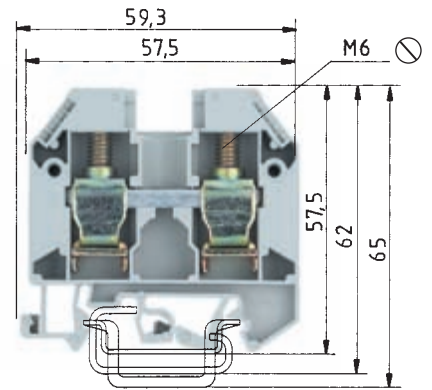
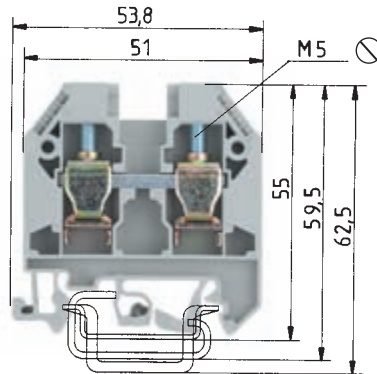
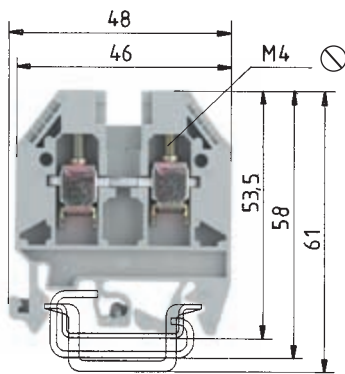
¹⁾ Указания по монтажу см. на стр. 126.

²⁾ Не для использования во взрывоопасных зонах.

³⁾ С мостом/без моста.

Проходные клеммы, тип WK/WKN

selos



WK 6/U

тонкожильный	одножильный	B	A
0,5 – 6 мм ²	0,5 – 10 мм ²	800 В/8 кВ/3	41
No. 22-8 AWG ⁵⁾		600 В	50/50
No. 20-8 AWG		600 В	45
0,5 – 6 мм ²	0,5 – 10 мм ²	750 В	35/38 ³⁾
8 мм			11 мм

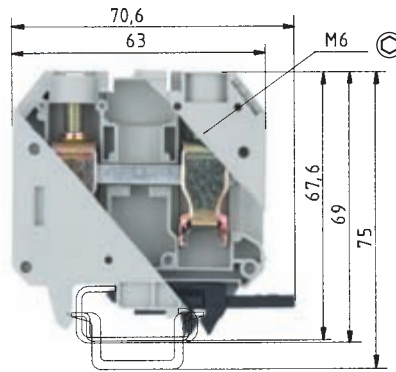
WKN 10/U

тонкожильный	одно-/многож.	B	A
2,5 – 10 мм ²	1,5 – 16 мм ²	800 В/8 кВ/3	57
No. 16-6 AWG ⁶⁾		600 В	65/65
No. 16-6 AWG		600 В	70
2,5 – 10 мм ²	1,5 – 16 мм ²	750 В	43/56 ³⁾
10 мм			13 мм

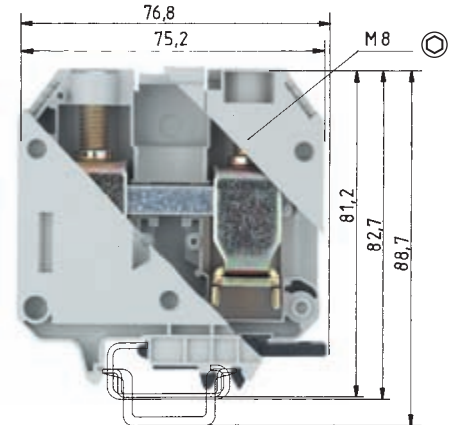
WKN 16/U

тонкожильный	одно-/многож.	B	A
4 – 16 мм ²	1,5 – 25 мм ²	800 В/8 кВ/3	71
No. 12-4 AWG		600 В	85/90
No. 14-4 AWG		600 В	95
4 – 16 мм ²	1,5 – 25 мм ²	750 В*	61/71 ³⁾
12 мм			15 мм

Тип	Номер по каталогу	Упак. единица	Тип	Номер по каталогу	Упак. единица	Тип	Номер по каталогу	Упак. единица
WK 6/U	57.506.0055.0	100	WKN 10/U	57.510.0155.0	50	WKN 16/U	57.516.0155.0	50
WK 6/U BLAU	57.506.0055.6	100	WKN 10/U BLAU	57.510.0155.6	50	WKN 16/U BLAU	57.516.0155.6	50
35 x 27 x 7,5 EN 60715	98.300.0000.0	1	35 x 27 x 7,5 EN 60715	98.300.0000.0	1	35 x 27 x 7,5 EN 60715	98.300.0000.0	1
35 x 24 x 15 EN 60715	98.360.0000.0	1	35 x 24 x 15 EN 60715	98.360.0000.0	1	35 x 24 x 15 EN 60715	98.360.0000.0	1
9006 EN 60715 G-32	98.190.0000.0	1	9006 EN 60715 G-32	98.190.0000.0	1	9006 EN 60715 G-32	98.190.0000.0	1
WE 1/U	Z5.523.5753.0	100	WE 1/U	Z5.523.5753.0	100	WE 1/U	Z5.523.5753.0	100
9708/2 S35	Z5.522.8553.0	100	9708/2 S35	Z5.522.8553.0	100	9708/2 S 35	Z5.522.8553.0	100
9708	Z5.522.7053.0	100	9708	Z5.522.7053.0	100	9708	Z5.522.7053.0	100
AP 6	07.311.0255.0	10	APN 10	07.311.6655.0	10	APN 16	07.311.6755.0	10
AP 6 BLAU	07.311.0255.6	10	APN 10 BLAU	07.311.6655.6	10	APN 16 BLAU	07.311.6755.6	10
TW 6	07.311.1255.0	10	TWN 10	07.311.7655.0	10	TWN 16	07.311.7755.0	10
TW 6 BLAU	07.311.1255.6	10	TWN 10 BLAU	07.311.7655.6	10	TWN 16 BLAU	07.311.7755.6	10
IVB WK 6 - 2	Z7.282.2227.0	10	IVB WKN 10 - 2	Z7.283.2227.0	10	IVB WKN 16 - 2	Z7.284.2227.0	10
IVB WK 6 - 3	Z7.282.2327.0	10	IVB WKN 10 - 3	Z7.283.2327.0	10	IVB WKN 16 - 3	Z7.284.2327.0	10
IVB WK 6 - 12	Z7.282.3227.0	10	IVB WKN 10 - 12	Z7.283.3227.0	10	IVB WKN 16 - 12	Z7.284.3227.0	10
AD VB 6 GELB	04.326.2253.8	10	AD VB 10 GELB	04.326.2353.8	10	TSN 16 GELB	07.311.8453.8	10
TS 6 GELB	07.311.2253.8	10	TS 10 GELB	07.311.2353.8	10	TSN AD 16 GELB	07.311.8553.8	10
AD VB 8/10 P GELB	04.342.3856.8	10	AD VB 10/10 P GELB	04.342.4056.8	10	AD VB 12/4 GELB	04.343.5156.8	10
AD VB 8/4 GELB	04.343.4956.8	10	AD VB 10/4 GELB	04.343.5056.8	10			



Закрытое исполнение



Закрытое исполнение

0344 Ex II 2GD

EEx ell

EN 60 947-7-1/DIN VDE 0611 T1

UL монтаж по месту/заводской

CSA

КЕМА 01 ATEX 2114 U¹⁾ EN 50019/EN 50014

Монтажная ширина длина снятия изоляции

Допуски к эксплуатации

WKN 35/U

тонкожильный	многожильный	B	A
10–35 мм ²	10–50 мм ²	800 В/8 кВ/3	124
No. 10-2 AWG		600 В	150
No. 12-2 AWG		600 В	110
10–35 мм ²	10–50 мм ²	750 В* 86/124 ³⁾	
16 мм			18 мм

WKN 70/U

тонкожильный	многожильный	B	A
10–70 мм ²	16–95 мм ²	800 В/8 кВ/3	179
No. 6-2/0 AWG		600 В	175/175
No. 6-2/0 AWG		600 В	170
10–70 мм ²	16–95 мм ²	750 В 179/179 ³⁾	
24 мм			24 мм

		Тип	Номер по каталогу	Упак. единица	Тип	Номер по каталогу	Упак. единица
Проходная клемма	серого цвета	WKN 35/U	57.535.0155.0	20	WKN 70/U	57.570.0155.0	20
Проходная клемма EEx i	синего цвета	WKN 35/U BLAU	57.535.0155.6	20	WKN 70/U BLAU	57.570.0155.6	20
Принадлежности							
1. Монтажная рейка 35, высота 7,5 мм	L = 2 м	35 x 27 x 7,5 EN 60715	98.300.0000.0	1	35 x 27 x 7,5 EN 60715	98.300.0000.0	1
Монтажная рейка 35, высота 15 мм	L = 2 м	35 x 24 x 15 EN 60715	98.360.0000.0	1	35 x 24 x 15 EN 60715	98.360.0000.0	1
Монтажная рейка 32, G-профиль ²⁾	L = 2 м	9006 EN 60715 G-32	98.190.0000.0	1	9006 EN 60715 G-32	98.190.0000.0	1
2. Концевая скоба с универс. креплением ²⁾	ширина 10 мм	WE 2/U	Z5.523.5653.0	100	WE 2/U	Z5.523.5653.0	100
Концевая скоба TS 35, с винтом	ширина 8 мм	9708/2 S 35	Z5.522.8553.0	100	9708/2 S 35	Z5.522.8553.0	100
Концевая скоба TS 32, с винтом ²⁾	ширина 7,5 мм	9708	Z5.522.7053.0	100	9708	Z5.522.7053.0	100
3. Замыкающая пластина, толщ. 1,5 мм	серого цвета						
	синего цвета						
Замыкающая пластина, толщ. 2 мм	серого цвета						
	синего цвета						
4. Разделительная перегородка, толщ. 1,5 мм	серого цвета						
	синего цвета						
Разделительная перегородка, толщ. 2 мм	серого цвета	TWN 35	07.311.7855.0	10			
	синего цвета	TWN 35 BLAU	07.311.7855.6	10			
Разделительная перегородка, толщ. 3 мм	серого цвета				TWN 70	07.311.7955.0	10
	синего цвета				TWN 70 BLAU	07.311.7955.6	10
5. Перемычка с винтами, медь E-Cu							
изолированная	2-проводная	IVB WKN 35 - 2	Z7.285.2227.0	5	неизолированные перемычки см. стр. 222		
	3-проводная	IVB WKN 35 - 3	Z7.285.2327.0	5			
	до 12-проводной	IVB WKN 35 - 12	Z7.285.3227.0	5			
6. Заглушка для перемычки с возможностью маркировки		AD VB 35 GELB	04.326.2653.8	10	AD VB 70 GELB	04.326.2653.8	10
7. Изолирующая пластина с возможностью маркировки							
Изолирующая пластина с заглушкой							
8. Защитная полоска для перемычек, на 10 клемм							
Защитная полоска с предупр. знаком на 4 клеммы		AD VB 16/4 GELB	04.343.5256.8	10	AD VB 24/4 GELB	04.343.5356.8	10
Прочие принадлежности см. стр. 216 – 229 и 238 – 243							
Системы маркировки см. на стр. 230 – 237							

^{*)} Для обеспечения требуемых изоляционных промежутков проходные клеммы следует защищать с открытой стороны разделительной перегородкой (перемычки – с обеих сторон).

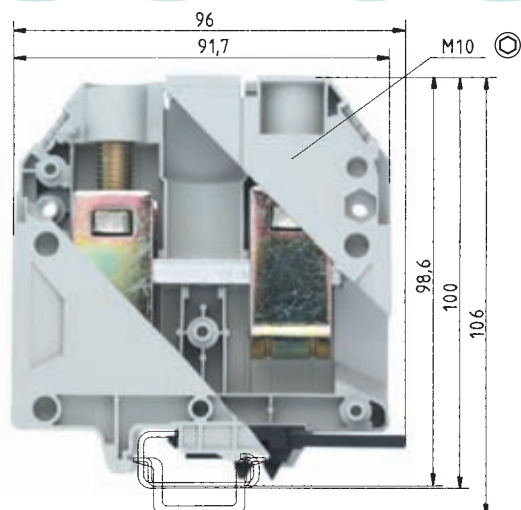
¹⁾ Указания по монтажу см. на стр. 126.

²⁾ Не для использования во взрывоопасных зонах.

³⁾ С мостом/без моста.

Проходные клеммы, тип WKN

selos



Закрытое исполнение

WKN 150/U

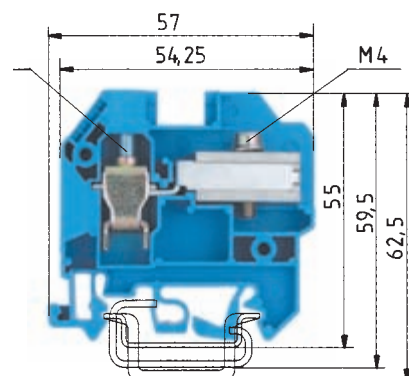
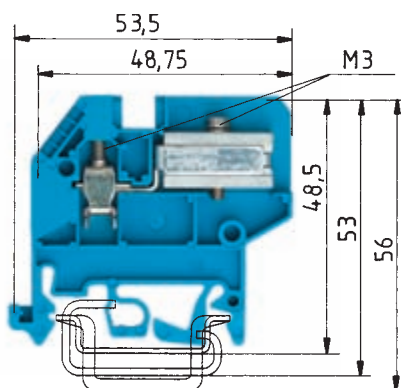
тонкожильный	многожильный	B	A
35-150 мм ²	35-185 мм ²	1000 B/8 кВ/3	309
No. 2/0 AWG - 350 kcmil		600 B	335/335
No. 2/0 AWG - 350 kcmil		600 B	365
35-150 мм ²	35-185 мм ²	750 B	290/309 ³⁾
28 мм			30 мм



Тип	Номер по каталогу	Упак. единица
WKN 150/U	57.597.0155.0	10
WKN 150/U BLAU	57.597.0155.6	10
35 x 27 x 7,5 EN 60715	98.300.0000.0	1
35 x 24 x 15 EN 60715	98.360.0000.0	1
9006 EN 60715 G-32	98.190.0000.0	1
WE 2/U	Z5.523.5653.0	100
9708/2 S 35	Z5.522.8553.0	100
9708	Z5.522.7053.0	100
неизолированные перемычки см. стр. 222		
AD VB 28/4 GELB	04.343.5456.8	10

Клеммы с размыкателем нейтрали для сборки коммутационных устройств, основание с универсальным креплением, тип WKN

selos



Допустимая токовая нагрузка
Тонкожильный: 4 мм² 25 А
Одножильный: 6 мм² 30 А

Допустимая токовая нагрузка
Тонкожильный: 10 мм² 45 А
Многожильный: 16 мм² 50 А

WKN 4 ETK/U

тонкожильный одножильный В А
0,5 – 4 мм² 0,5 – 6 мм² 400 В/6 кВ/3*)

6 мм 9 мм 10 мм 13 мм



WKN 10 ETK/U

тонкожильный одно-/многож. В А
1 – 10 мм² 1 – 16 мм² 400 В/6 кВ/3*)

6 мм 9 мм 10 мм 13 мм

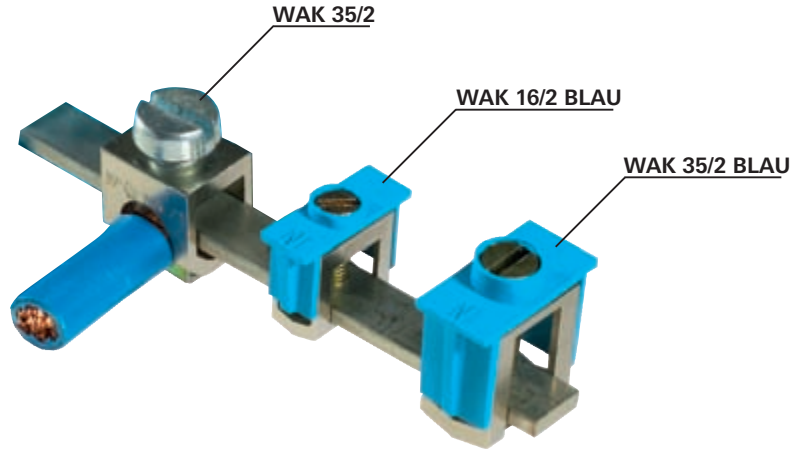
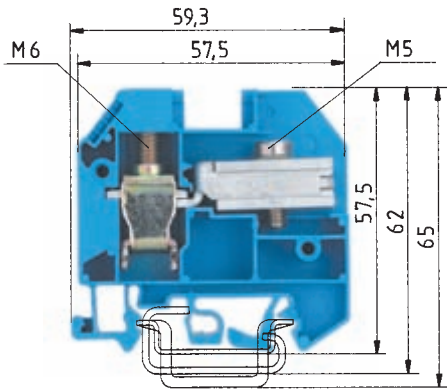


EN 60 947-7-1/DIN VDE 0611 T1
UL/CSA монтаж по месту/заводской
Монтажная ширина длина снятия изоляции
Допуски к эксплуатации

		Тип	Номер по каталогу	Упак. единица	Тип	Номер по каталогу	Упак. единица
Клемма с размыкателем нейтрали	синего цвета	WKN 4 ETK/U	57.504.8155.0	100	WKN 10 ETK/U	57.510.8155.0	50
Соединительные зажимы для сборной шины	синего цвета						
	без покрытия						
Принадлежности							
1. Монтажная рейка 35, высота 7,5 мм	L = 2 м	35 x 27 x 7,5 EN 60715	98.300.0000.0	1	35 x 27 x 7,5 EN 60715	98.300.0000.0	1
Монтажная рейка 35, высота 15 мм	L = 2 м	35 x 24 x 15 EN 60715	98.360.0000.0	1	35 x 24 x 15 EN 60715	98.360.0000.0	1
Монтажная рейка 32, G-профиль	L = 2 м	9006 EN 60715 G-32	98.190.0000.0	1	9006 EN 60715 G-32	98.190.0000.0	1
2. Концевая скоба с универс. креплением	ширина 10 мм	WE 1/U	Z5.523.5753.0	100	WE 1/U	Z5.523.5753.0	100
Концевая скоба TS 35, с винтом	ширина 8 мм	9708/2 S35	Z5.522.8553.0	100	9708/2 S35	Z5.522.8553.0	100
Концевая скоба TS 32, с винтом	ширина 7,5 мм	9708	Z5.522.7053.0	100	9708	Z5.522.7053.0	100
3. Замыкающая пластина, толщ. 1,5 мм	серого цвета						
	синего цвета	APN 4 ETK	07.312.1155.0	10	APN 10 ETK	07.312.0955.0	10
Замыкающая пластина, толщ. 2 мм	серого цвета						
	синего цвета						
4. Разделительная перегородка, толщ. 1,5 мм	серого цвета						
	синего цвета						
Разделительная перегородка, толщ. 2 мм	серого цвета						
	синего цвета						
Разделительная перегородка, толщ. 3 мм	серого цвета						
	синего цвета						
5. Держатель предохранителя для шины 10x3	ширина 4 мм	WKI SH/U	01.108.3255.0	10	WKI SH/U	01.108.3255.0	10
6. Сборная шина медная (E-Cu), 10x3	L = 1 м	9813 M	98.290.0000.0	1	9813 M	98.290.0000.0	1
Сборная шина луженая, 10x3	L = 1 м	9813 M SN	98.290.1000.0	1	9813 M SN	98.290.1000.0	1
7. Заглушка для перемычки с возможностью маркировки		AD VB 4 GELB	04.326.2153.8	10	AD VB 10 GELB	04.326.2353.8	10
8. Изолирующая пластина с возможностью маркировки							
9. Защитная полоска для перемычек, на 10 клемм							
Защитная полоска с предупр. знаком на 4 клеммы							
Прочие принадлежности см. стр. 216 – 229 и 238 – 243							
Системы маркировки см. на стр. 230 – 237							
*) Может использоваться в сетях с заземлением 690/400 В							

Соединительные зажимы для медных сборных шин (10 x 3 мм), тип WAK

seios



Допустимая токовая нагрузка

Тонкожильный: 16 мм² 62 А
 Многожильный: 25 мм² 67 А

EN 60 998-2-1 CCA/CH

EN 60 998-2-1 CCA/CH

WKN 16 ETK/U

тонкожильный одно-/многож. В А
 4 – 16 мм² 4 – 25 мм² 400 В/6 кВ/3*)

WAK 16/2

тонкожильный многожильный В А
 1,5 – 16 мм² 10 – 16 мм²

WAK 35/2

тонкожильный многожильный В А
 76 16 – 35 мм² 16 – 35 мм² 125

12 мм



15 мм

8,4 мм



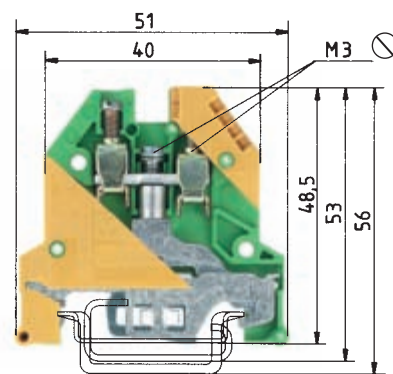
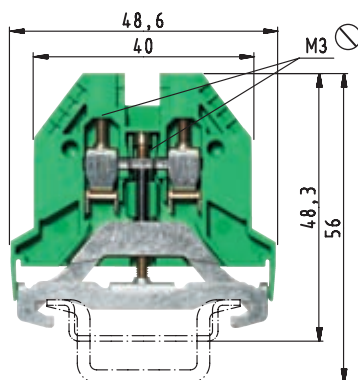
16 мм

17 мм



14 мм

Тип	Номер по каталогу	Упак. единица	Тип	Номер по каталогу	Упак. единица	Тип	Номер по каталогу	Упак. единица
WKN 16 ETK/U	57.516.8155.0	50	WAK 16/2 BLAU	30.494.3021.6	100	WAK 35/2 BLAU	30.494.4021.6	100
						WAK 35/2	30.494.4121.0	50
35 x 27 x 7,5 EN 60715	98.300.0000.0	1						
35 x 24 x 15 EN 60715	98.360.0000.0	1						
9006 EN 60715 G-32	98.190.0000.0	1						
WE 1/U	Z5.523.5753.0	100						
9708/2 S35	Z5.522.8553.0	100						
9708	Z5.522.7053.0	100						
APN 16 ETK	07.312.0855.0	10						
WKI SH/U	01.108.3255.0	10						
9813 M	98.290.0000.0	1						
9813 M SN	98.290.1000.0	1						
AD VB 16 GELB	04.326.2453.8	10						



Закрытое исполнение

0344 Ex II 2GD

EEx ell

EN 60 947-7-1/DIN VDE 0611 T1

UL монтаж по месту/заводской

CSA

КЕМА 01 ATEX 2114 U¹⁾ EN 50019/EN 50014

Монтажная ширина длина снятия изоляции

Допуски к эксплуатации

WK 2,5 SL/35

тонкожильный одножильный В А
0,5–2,5 мм² 0,5–4 мм² 500 В/6 кВ/3⁴⁾ 3)

No. 22-12 AWG

No. 24-12 AWG

5 мм



WK 4 SL/U

тонкожильный одножильный В А
0,5–4 мм² 0,5–6 мм² 800 В/8 кВ/3⁴⁾ 3)

No. 22-10 AWG

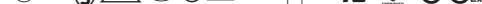
No. 20-10 AWG

0,5–4 мм²

0,5–6 мм²

6 мм

9 мм



Заземляющая клемма	Тип	Номер по каталогу	Упак. единица	Тип	Номер по каталогу	Упак. единица
зелено-желтого цвета	WK 2,5 SL/35	56.503.9055.0	100	WK 4 SL/U	57.504.9055.0	100
с универсальным креплением						
Принадлежности						
1. Монтажная рейка 35, высота 7,5 мм	L = 2 м	35 x 27 x 7,5 EN 60715	98.300.0000.0	1	35 x 27 x 7,5 EN 60715	98.300.0000.0
Монтажная рейка 35, высота 15 мм	L = 2 м	35 x 24 x 15 EN 60715	98.360.0000.0	1	35 x 24 x 15 EN 60715	98.360.0000.0
Монтажная рейка 32, G-профиль ²⁾	L = 2 м				9006 EN 60715 G-32	98.190.0000.0
2. Концевая скоба с универс. креплением ²⁾	ширина 10 мм					
Концевая скоба TS 35, с винтом	ширина 8 мм					
Концевая скоба TS 32, с винтом ²⁾	ширина 7,5 мм					
3. Замыкающая пластина, толщ. 1,5 мм	серого цвета	AP 2,5-4 SL	07.311.7155.0	10		
	синего цвета					
Замыкающая пластина, толщ. 2 мм	серого цвета					
	синего цвета					
4. Разделительная перегородка, толщ. 1,5 мм	серого цвета					
	синего цвета					
Разделительная перегородка, толщ. 2 мм	серого цвета					
	синего цвета					
Разделительная перегородка, толщ. 3 мм	серого цвета					
	синего цвета					
5. Перемычка с винтами, медь E-Cu						
изолированная	2-проводная					
	3-проводная					
	до 12-проводной					
6. Заглушка для перемычки с возможностью маркировки						
7. Изолирующая пластина с возможностью маркировки						
8. Защитная полоска для перемычек, на 10 клемм						
Защитная полоска с предупр. знаком на 4 клеммы						
Прочие принадлежности см. стр. 216 – 229 и 238 – 243						
Системы маркировки см. на стр. 230 – 237						

¹⁾ Указания по монтажу см. на стр. 126.

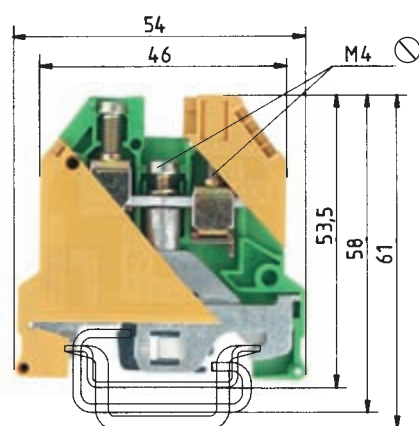
²⁾ Допустимую токовую нагрузку монтажной рейки см. в разделе **facts + DATA**.

³⁾ Расчетные значения указаны для смежных проходных клемм одинакового конструктивного ряда и размера.

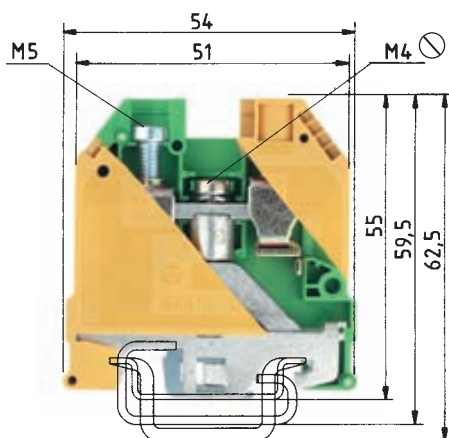
⁴⁾ Не для использования во взрывоопасных зонах.

Заземляющие клеммы, тип *WK/WKN ... SL/U*

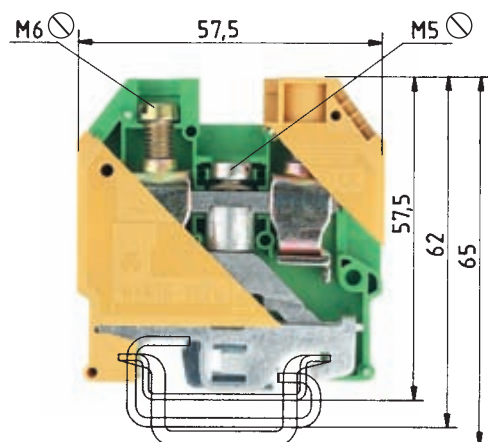
selos



Закрытое исполнение



Закрытое исполнение



Закрытое исполнение

WK 6 SL/U

тонкожильный 0,5–6 мм² одножильный 0,5–10 мм² В 800 В/8 кВ/3⁴) А³)
 No. 22-8 AWG
 No. 20-8 AWG
 0,5–6 мм² 0,5–10 мм²

8 мм 12 мм


WKN 10 SL/U

тонкожильный 2,5–10 мм² одно-/многож. 1,5–16 мм² В 800 В/8 кВ/3⁴) А³)
 No. 16-6 AWG
 No. 16-6 AWG
 2,5–10 мм² 1,5–16 мм²

10 мм 13 мм


WKN 16 SL/U

тонкожильный 4–16 мм² одно-/многож. 1,5–25 мм² В 800 В/8 кВ/3⁴) А³)
 No. 12-4 AWG
 No. 14-4 AWG
 4–16 мм² 1,5–25 мм²

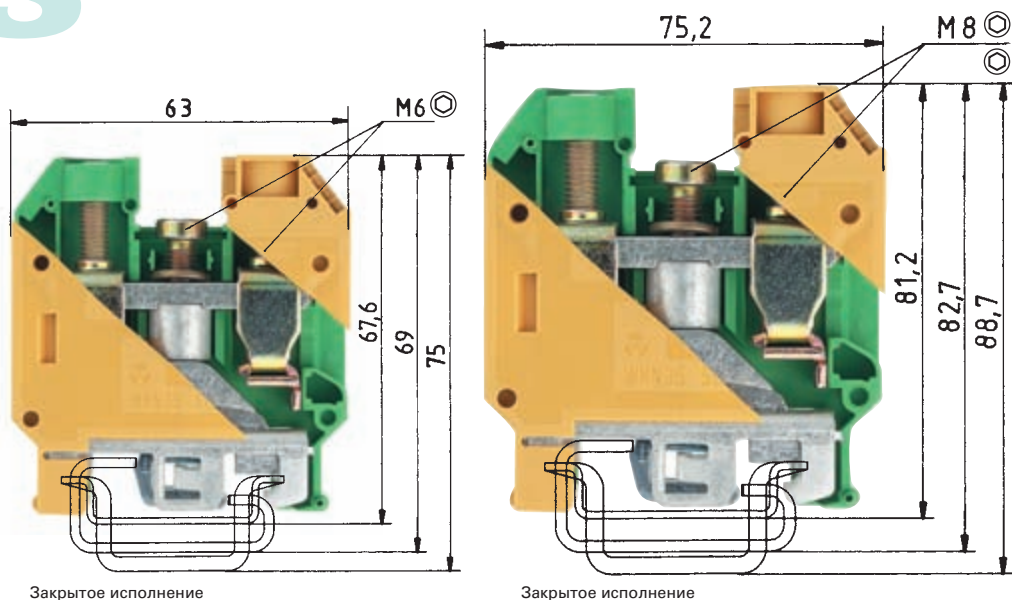
12 мм 15 мм


Тип	Номер по каталогу	Упак. единица	Тип	Номер по каталогу	Упак. единица	Тип	Номер по каталогу	Упак. единица
WK 6 SL/U	57.506.9055.0	100	WKN 10 SL/U	57.510.9055.0	50	WKN 16 SL/U	57.516.9055.0	50
35 x 27 x 7,5 EN 60715	98.300.0000.0	1	35 x 27 x 7,5 EN 60715	98.300.0000.0	1	35 x 27 x 7,5 EN 60715	98.300.0000.0	1
35 x 24 x 15 EN 60715	98.360.0000.0	1	35 x 24 x 15 EN 60715	98.360.0000.0	1	35 x 24 x 15 EN 60715	98.360.0000.0	1
9006 EN 60715 G-32	98.190.0000.0	1	9006 EN 60715 G-32	98.190.0000.0	1	9006 EN 60715 G-32	98.190.0000.0	1

Заземляющие клеммы с винтовой фиксацией, тип WKN

selos

Для заземляющих клемм от 70 мм² из-за высокой токовой нагрузки допустимо применение исключительно монтажных реек из меди E-Cu.



0344 Ex II 2GD

EEx ell

EN 60 947-7-1/DIN VDE 0611 T1

UL монтаж по месту/заводской

CSA

КЕМА 01 ATEX 2114 U¹⁾ EN 50019/EN 50014

Монтажная ширина длина снятия изоляции

Допуски к эксплуатации

WKN 35 SL/U

тонкожильный многожильный В А

10–35 мм² 10–50 мм² 800 В/8 кВ/3⁴⁾ 3)

No. 10-2 AWG

No. 10-2 AWG

10–35 мм² 10–50 мм²

16 мм

20 мм

UL EPM SEV NV FI KEWA ATEX LR FM Ex

WKN 70 SL/U

тонкожильный многожильный В А

10–70 мм² 16–95 мм² 800 В/8 кВ/3⁴⁾ 3)

No. 6-2/0 AWG

No. 6-2/0 AWG

10–70 мм² 16–95 мм²

24 мм

SEV ATEX LR FM Ex

		Тип	Номер по каталогу	Упак. единица	Тип	Номер по каталогу	Упак. единица
Заземл. клемма с унив. креплением	зелено-желтого цвета	WKN 35 SL/U	57.535.9055.0	20	WKN 70 SL/U	57.570.9055.0	20
Заземл. клемма для TS 35 EN50022	зелено-желтого цвета						
Подводной блок							
Принадлежности							
1. Монтажная рейка 35, высота 7,5 мм	L = 2 м	35 x 27 x 7,5 EN 60715	98.300.0000.0	1			
Монтажная рейка 35, высота 15 мм	L = 2 м	35 x 24 x 15 EN 60715	98.360.0000.0	1	35 x 24 x 15 EN 60715 CU	98.380.0000.0	10
Монтажная рейка 32, G-профиль	L = 2 м	9006 EN 60715 G-32	98.190.0000.0	1	9006 EN 60715 G-32 E-CU	98.220.0000.0	10
2. Концевая скоба с универс. креплением	ширина 10 мм						
Концевая скоба TS 35, с винтом	ширина 8 мм						
Концевая скоба TS 32, с винтом	ширина 7,5 мм						
3. Замыкающая пластина, толщ. 1,5 мм	серого цвета						
	синего цвета						
Замыкающая пластина, толщ. 2 мм	серого цвета						
	синего цвета						
4. Разделительная перегородка, толщ. 1,5 мм	серого цвета						
	синего цвета						
Разделительная перегородка, толщ. 2 мм	серого цвета						
	синего цвета						
5. Перемычка с винтами, медь E-Cu							
изолированная	2-проводная						
	3-проводная						
	до 12-проводной						
6. Заглушка для перемычки с возможностью маркировки							
7. Изолирующая пластина с возможностью маркировки							
8. Защитная полоска для перемычек, на 10 клемм							
Защитная полоска с предупр. знаком на 4 клеммы							
Прочие принадлежности см. стр. 216 – 229 и 238 – 243							
Системы маркировки см. на стр. 230 – 237							

¹⁾ Указания по монтажу см. на стр. 126.

²⁾ Допустимую токовую нагрузку монтажной рейки см. в разделе **facts + DATA**.

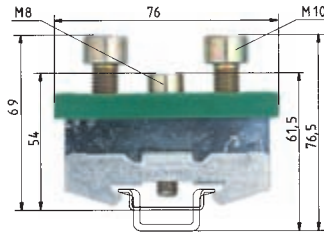
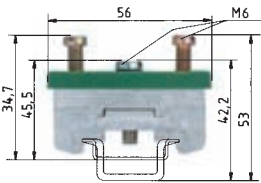
³⁾ Расчетные значения указаны для смежных проходных клемм одинакового конструктивного ряда и размера.

⁴⁾ Не для использования во взрывоопасных зонах.

Заземляющие клеммы для TS 35

Подводной блок

Фиксирующая пластина для зажимных винтов: полиамид 6.6
 Зажимная часть: никелированная латунь
 Винты: никелированная латунь
 Соединительный элемент: никелированная латунь
 Зажимная скоба: оцинкованная сталь



9700 A/35 E S 35

тонкожильный 35 мм² многожильный 50 мм² В

9700 A/70 E S 35

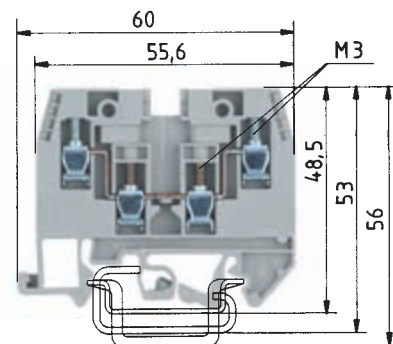
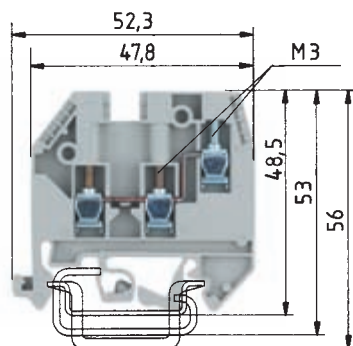
тонкожильный 70 мм² многожильный 120 мм² В
 А³⁾ No. 6-2/0 AWG А³⁾
 No. 6-2/0 AWG



Тип	Номер по каталогу	Упак. единица	Тип	Номер по каталогу	Упак. единица	Тип	Номер по каталогу	Упак. единица
9700 A/35 E S 35	Z2.302.0621.0	25	9700 A/70 E S 35	Z2.302.0421.0	10			
						WKN 70 3D/N/SL/U	57.570.9855.0	1
						WKN 70 3D/2N/SL/U	57.570.9955.0	1
						WKN 150/70 3D/N/SL/U	57.597.9855.0	1
						WKN 150/3D/N/U	57.597.9955.0	1
35 x 27 x 7,5 EN 60715	98.300.0000.0	1						
35 x 24 x 15 EN 60715	98.360.0000.0	1	35 x 24 x 15 EN 60715 CU	98.380.0000.0	10			

Сдвоенные проходные клеммы, тип WK 4/D...

selos



0344 Ex II 2GD

EEx ell

EN 60 947-7-1/DIN VDE 0611 T1

EN 60 947-7-2/DIN VDE 0611 T3

UL монтаж по месту/заводской

CSA

KEMA 01 ATEX 2114 U¹⁾ EN 50019/EN 50014

Монтажная ширина длина снятия изоляции

Допуски к эксплуатации

WK 4/D 1/2 /U

тонкожильный	одножильный	B	A
0,5–4 мм ²	0,5–6 мм ²	500 В/6 кВ/3	30
No. 22-10 AWG		600 В	30
No. 20-10 AWG		600 В	30
0,5–4 мм ²	0,5–6 мм ²	420 В	30/30 ²⁾
6 мм			9 мм



WK 4/D 2/2 /U

тонкожильный	одножильный	B	A
0,5–4 мм ²	0,5–6 мм ²	500 В/6 кВ/3	30
No. 22-10 AWG		600 В	30
No. 20-10 AWG		600 В	30
0,5–4 мм ²	0,5–6 мм ²	420 В	29/30 ²⁾
6 мм			9 мм



		Тип	Номер по каталогу	Упак. единица	Тип	Номер по каталогу	Упак. единица
Сдвоенная проходная клемма 1/2	серого цвета	WK 4/D 1/2 /U	57.504.5055.0	100			
	синего цвета	WK 4/D 1/2 /U BLAU	57.504.5055.6	100			
Сдвоенная проходная клемма 2/2	серого цвета				WK 4/D 2/2 /U	57.504.5155.0	100
	синего цвета				WK 4/D 2/2 /U BLAU	57.504.5155.6	100
Сдвоенная этажная клемма	серого цвета						
Сдвоенная заземляющая клемма 2/2	зелено-желтого цвета						
Принадлежности							
1. Монтажная рейка 35, высота 7,5 мм	L = 2 м	35 x 27 x 7,5 EN 60715	98.300.0000.0	1	35 x 27 x 7,5 EN 60715	98.300.0000.0	1
Монтажная рейка 35, высота 15 мм	L = 2 м	35 x 24 x 15 EN 60715	98.360.0000.0	1	35 x 24 x 15 EN 60715	98.360.0000.0	1
Монтажная рейка 32, G-профиль*	L = 2 м	9006 EN 60715 G-32	98.190.0000.0	1	9006 EN 60715 G-32	98.190.0000.0	1
2. Концевая скоба с универс. креплением*	ширина 10 мм	WE 1/U	Z5.523.5753.0	100	WE 1/U	Z5.523.5753.0	100
Концевая скоба TS 35, с винтом	ширина 8 мм	9708/2 S 35	Z5.522.8553.0	100	9708/2 S 35	Z5.522.8553.0	100
Концевая скоба TS 32, с винтом*	ширина 7,5 мм	9708	Z5.522.7053.0	100	9708	Z5.522.7053.0	100
3. Замыкающая пластина, толщ. 1,5 мм	серого цвета	AP 4/D 1/2	07.311.6455.0	10	AP 4/D..	07.311.6355.0	10
	синего цвета	AP 4/D 1/2 BLAU	07.311.6455.6	10	AP 4/D.. BLAU	07.311.6355.6	10
4. Разделительная перегородка, толщ. 1,5 мм	серого цвета						
5. Перемычка с винтами, медь E-Cu							
изолированная	2-проводная	IVB WK 4 D...-2	Z7.281.7227.0	10	IVB WK 4 D...-2	Z7.281.7227.0	10
	3-проводная	IVB WK 4 D...-3	Z7.281.7327.0	10	IVB WK 4 D...-3	Z7.281.7327.0	10
	до 12-проводной	IVB WK 4 D...-12	Z7.281.8227.0	10	IVB WK 4 D...-12	Z7.281.8227.0	10
6. Соединительный мостик для располож. внизу клеммы							
изолированный	2-проводной	IVK WK 4/D...-2	Z7.256.2227.0	10	IVK WK 4/D...-2	Z7.256.2227.0	10
	до 6-проводного	IVK WK 4/D...-12	Z7.256.3227.0	10	IVK WK 4/D...-12	Z7.256.3227.0	10
Соединит. мостик прямой, толщ. 1 мм	2-проводной						
	до 6-проводного						
7. Заглушка для перемычки с возможностью маркировки		AD VB 4 GELB	04.326.2153.8	10	AD VB 4 GELB	04.326.2153.8	10
8. Изолирующая пластина с возможностью маркировки		TS 4/15 GELB	07.311.2953.8	10	TS 4/15 GELB	07.311.2953.8	10
9. Защитная полоска для перемычек, на 10 клемм		AD VB 6/10 GELB	04.342.0656.8	10	AD VB 6/10 GELB	04.342.0656.8	10
Защитная полоска с предупр. знаком на 4 клеммы							
10. Клемная заглушка с предупр. знаком							
Прочие принадлежности см. стр. 216 – 229 и 238 – 243							
Системы маркировки см. на стр. 230 – 237							

¹⁾ Указания по монтажу см. на стр. 126.

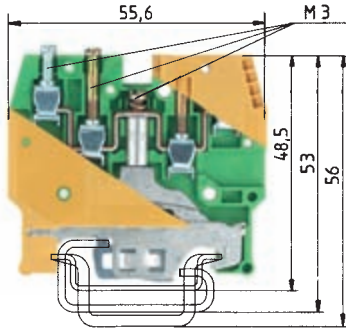
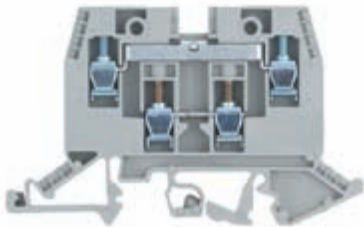
²⁾ Допустимую токовую нагрузку монтажной рейки см. в разделе **facts + DATA**.

³⁾ * Не для использования во взрывоопасных зонах.

⁴⁾ Расчетные значения указаны для смежных проходных клемм одинакового конструктивного ряда и размера.

Сдвоенные проходные клеммы, тип WK 4/D...

selos



⁵⁾ 500 В/6 кВ/3 с изолирующей пластиной 07.311.2953.8 между двумя соседними клеммами
⁶⁾ с изолирующей пластиной 07.311.2953.8 между двумя соседними клеммами

Закрытое исполнение

WK 4/D EU

тонкожильный одножильный В А
 0,5 – 4 мм² 0,5 – 6 мм² 320 В/4 кВ/3⁵⁾ 22

No. 22-10 AWG 300 В⁶⁾ 30
 No. 20-12 AWG 600 В⁶⁾ 30
 0,5 – 4 мм² 0,5 – 6 мм² 275 В 22/22²⁾ 9 мм
 6 мм 9 мм



WK 4/D 2/2 SL U

тонкожильный одножильный В А

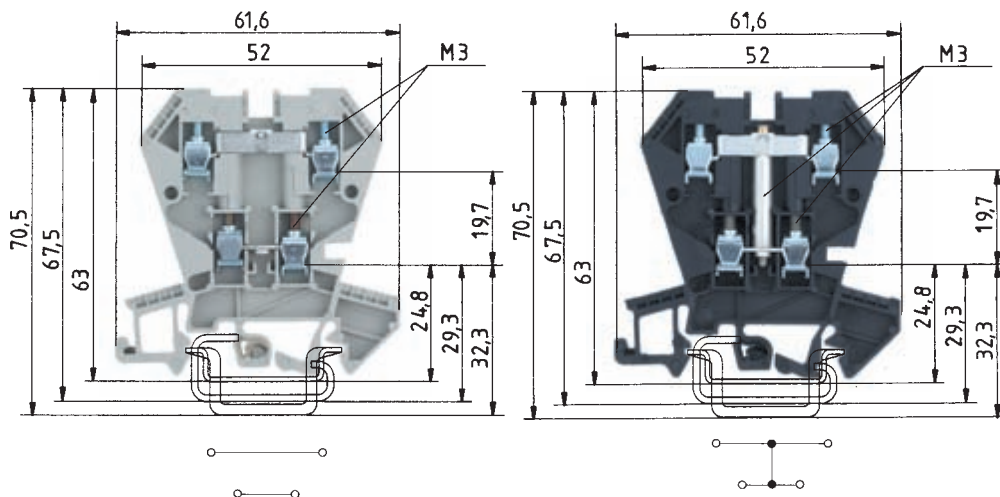
0,5 – 4 мм² 0,5 – 6 мм² 500 В/6 кВ/3⁴⁾ 3)
 No. 22-10 AWG
 No. 20-12 AWG
 0,5 – 4 мм² 0,5 – 6 мм²
 6 мм 9 мм



Тип	Номер по каталогу	Упак. единица	Тип	Номер по каталогу	Упак. единица
WK 4/D EU	57.504.5255.0	100	WK 4/D 2/2 SL U	57.504.9155.0	100
35 x 27 x 7,5 EN 60715	98.300.0000.0	1	35 x 27 x 7,5 EN 60715	98.300.0000.0	1
35 x 24 x 15 EN 60715	98.360.0000.0	1	35 x 24 x 15 EN 60715	98.360.0000.0	1
9006 EN 60715 G-32	98.190.0000.0	1	9006 EN 60715 G-32	98.190.0000.0	1
WE 1/U	Z5.523.5753.0	100			
9708/2 S 35	Z5.522.8553.0	100			
9708	Z5.522.7053.0	100			
AP 4/D...	07.311.6355.0	10			
AP 4/D.. BLAU	07.311.6355.6	10			
IVB WK 4/DEU-2	Z7.271.0227.0	10			
IVB WK 4 /DEU-3	Z7.271.0327.0	10			
IVB WK 4/DEU-12	Z7.271.1227.0	10			
IVK WK 4/D...-2	Z7.256.2227.0	10			
IVK WK 4/D...-12	Z7.256.3227.0	10			
AD VB 4 GELB	04.326.2153.8	10			
TS 4/15 GELB	07.311.2953.8	10			
AD VB 6/10 GELB	04.342.0656.8	10			

Этажные клеммы, тип WK 4 E...

selos



0344 Ex II 2GD

EEx ell

EN 60 947-7-1/DIN VDE 0611 T1

EN 60 947-7-2/DIN VDE 0611 T3

UL монтаж по месту/заводской

CSA

KEMA 02 ATEX 2114 U¹⁾ EN 50019/EN 50014

Монтажная ширина длина снятия изоляции

Допуски к эксплуатации

WK 4 E/U

тонкожильный одножильный В А
0,5–4 мм² 0,5–4 мм² 400 В/6 кВ/3²⁾ 32

No. 22-10 AWG 300 В 20
No. 20-12 AWG 300 В 10
0,5–4 мм² 0,5–4 мм² 275 В 24/24²⁾
6 мм 9 мм



WK 4 E/U /VB

тонкожильный одножильный В А
0,5–4 мм² 0,5–4 мм² 400 В/6 кВ/3 32

No. 22-10 AWG 300 В 20
No. 20-12 AWG 300 В 10
6 мм 9 мм



		Тип	Номер по каталогу	Упак. единица	Тип	Номер по каталогу	Упак. единица
Этажная клемма	серого цвета	WK 4 E/U	57.404.7055.0	100			
Этажная клемма	черного цвета				WK 4 E/U/VB SCHWARZ	57.404.6955.1	100
Этажная клемма с инверт. диодом	оранжевого цвета						
Этажная клемма	красного цвета						
Заземляющая клемма	зелено-желтого цвета						
Принадлежности							
1. Монтажная рейка 35, высота 7,5 мм	L = 2 м	35 x 27 x 7,5 EN 60715	98.300.0000.0	1	35 x 27 x 7,5 EN 60715	98.300.0000.0	1
Монтажная рейка 35, высота 15 мм	L = 2 м	35 x 24 x 15 EN 60715	98.360.0000.0	1	35 x 24 x 15 EN 60715	98.360.0000.0	1
Монтажная рейка 32, G-профиль*	L = 2 м	9006 EN 60715 G-32	98.190.0000.0	1	9006 EN 60715 G-32	98.190.0000.0	1
2. Концевая скоба с универс. креплением*	ширина 10 мм	WE 1/U	Z5.523.5753.0	100	WE 1/U	Z5.523.5753.0	100
Концевая скоба TS 35, с винтом	ширина 8 мм	9708/2 S 35	Z5.522.8553.0	100	9708/2 S 35	Z5.522.8553.0	100
Концевая скоба TS 32, с винтом*	ширина 7,5 мм	9708	Z5.522.7053.0	100	9708	Z5.522.7053.0	100
3. Замыкающая пластина, толщ. 1,5 мм	серого цвета	AP 4 E	07.311.4055.0	10	AP 4 E	07.311.4055.0	10
4. Разделительная перегородка, толщ. 1,5 мм	серого цвета	TW 4 E	07.311.5055.0	10	TW 4 E	07.311.5055.0	10
5. Перемычка с винтами, медь E-Cu							
для располож. вверху клеммы, неизолир.	2-проводная	9215-2	Z7.210.3227.0	50	9215-2	07.210.3227.0	1
	3-проводная	9215-3	Z7.210.3327.0	50	9215-3	07.210.3327.0	1
	до 6-проводной	9215-6	Z7.210.3627.0	50	9215-6	07.210.3627.0	1
6. Соединительный мостик для располож. внизу клеммы							
угловой, толщ. 1 мм, изолированный	2-проводной	IVBS WK 4 E-2	Z7.256.4227.0	10	IVBS WK 4 E-2	Z7.256.4227.0	10
	до 6-проводного	IVBS WK 4 E-6	Z7.256.4627.0	10	IVBS WK 4 E-6	Z7.256.4627.0	10
Соединительный мостик для располож. внизу клеммы							
прямой, толщ. 1 мм, изолированный	2-проводной	IVB WK 4 E-2	Z7.255.2227.0	10	IVB WK 4 E-2	Z7.255.2227.0	10
	до 6-проводного	IVB WK 4 E-6	Z7.255.2627.0	10	IVB WK 4 E-6	Z7.255.2627.0	10
7. Заглушка для перемычки с возможностью маркировки		AD VB 4/15 GELB	04.326.2953.8	10			
8. Изолирующая пластина с возможностью маркировки							
9. Защитная полоска для перемычек, на 10 клемм		AD VB 6/10 E GELB	04.342.2656.8	10	AD VB 6/10 E GELB	04.342.2656.8	10
10. Защитная полоска с предупр. знаком на 4 клеммы							
Прочие принадлежности см. стр. 216 – 229 и 238 – 243							
Системы маркировки см. на стр. 230 – 237							

¹⁾ Указания по монтажу см. на стр. 126.

²⁾ С мостом/без моста.

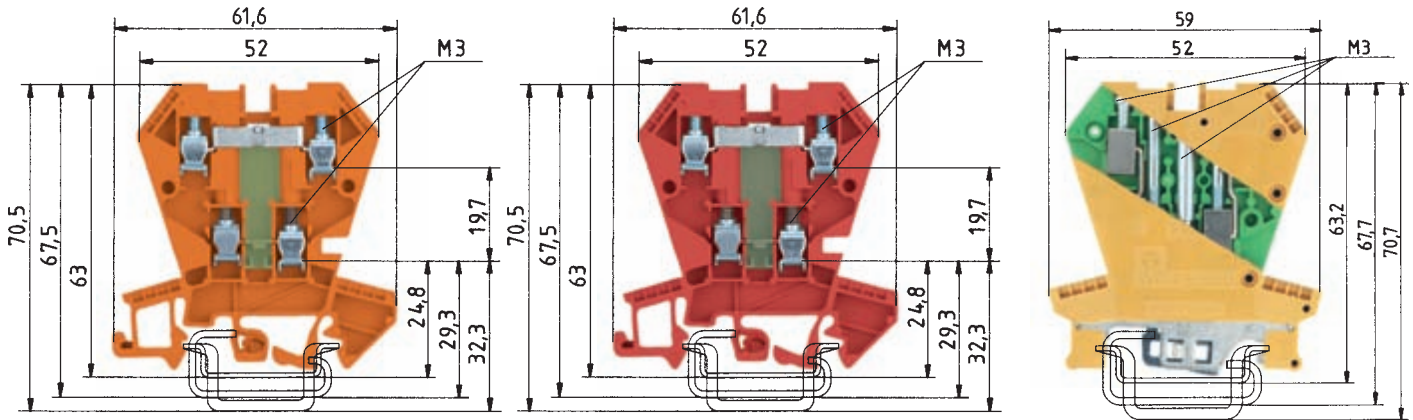
³⁾ При использовании замыкающих пластин 500 В/6 кВ/3.

⁴⁾ Расчетные значения указаны для смежных проходных клемм одинакового конструктивного ряда и размера.

⁵⁾ Допустимую токовую нагрузку монтажной рейки см. в разделе **facts + DATA**.

* Не для использования во взрывоопасных зонах.

Этажные клеммы, тип WK 4 E... selos



Закрытое исполнение

WK 4 E/U...

тонкожильный одножильный В А
0,5–4 мм² 0,5–4 мм²

No. 22-10 AWG
No. 20-12 AWG

6 мм 9 мм



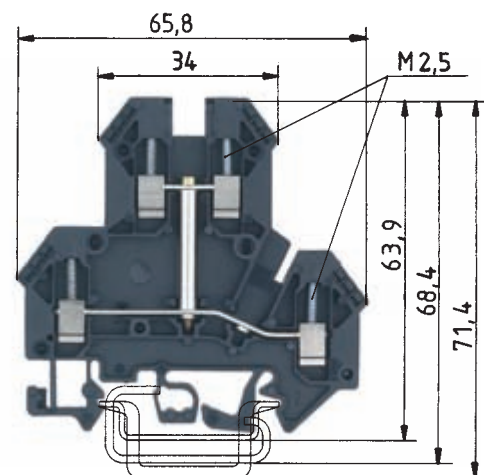
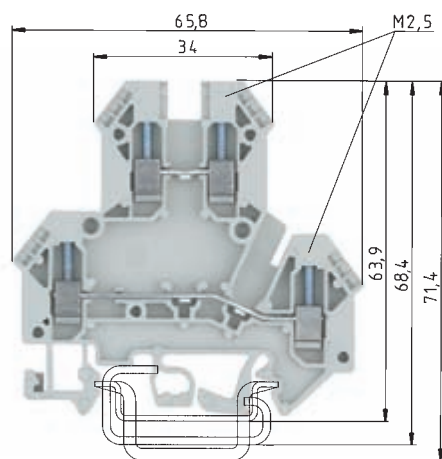
WK 4 E SL/U

тонкожильный одножильный В А

0,5–4 мм² 0,5–6 мм² 500 В/6 кВ/3⁴) 5)
No. 22-12 AWG
No. 22-10 AWG
0,5–4 мм² 0,5–6 мм²
6,2 мм 9 мм



Тип	Номер по каталогу	Упак. единица		Тип	Номер по каталогу	Упак. единица
			57.404.8355.5		400 В	
WK 4 E/U...	57.404.XX55.9	100	57.404.8055.9		1 А/1000 В	
WK 4 E/U...	57.404.XX55.5	100	с инвертированным диодом			
			57.404.8255.5		400 В	
			57.404.8155.9		1 А/1000 В	
			с инвертированным диодом			
35 x 27 x 7,5 EN 60715	98.300.0000.0	1	57.404.7255.5		24 В пост. R = 2,2 К	
35 x 24 x 15 EN 60715	98.360.0000.0	1	57.404.8755.5		0,35 Вт	
9006 EN 60715 G-32	98.190.0000.0	1				
WE 1/U	Z5.523.5753.0	100	57.404.7455.9		24 В пост. R = 2,2 К	
9708/2 S 35	Z5.522.8553.0	100			0,35 Вт	
9708	Z5.522.7053.0	100				
AP 4 E	07.311.4055.0	10				
TW 4 E	07.311.5055.0	10				
			57.404.7955.5			
			57.404.8855.9		1 А/400 В	
			с инвертированным диодом			
IVBS WK 4 E-2	Z7.256.4227.0	10				
IVBS WK 4 E-6	Z7.256.4627.0	10	57.404.8455.5		42 В перем. 1 А/1000 В R = 6,8 К	
					0,6 Вт	
IVB WK 4 E-2	Z7.255.2227.0	10				
IVB WK 4 E-6	Z7.255.2627.0	10	57.404.6255.9		24 В пост. 1 А R = 2,2 К	
					0,35 Вт	



WKN 2,5 E/U

тонкожильный	одножильный	B	A
0,5 – 2,5 мм ²	0,5 – 4 мм ²	500 В/6 кВ/3	24
No. 22-12 AWG		600 В	20/25
No. 24-12 AWG		600 В	25

5 мм

WKN 2,5 E/U/VB

тонкожильный	одножильный	B	A
0,5 – 2,5 мм ²	0,5 – 4 мм ²	500 В/6 кВ/3	24
No. 22-12 AWG		600 В	20/25
No. 24-12 AWG		600 В	25

8 мм 5 мм 8 мм

EN 60 947-7-1/DIN VDE 0611 T1

UL монтаж по месту/заводской

CSA

Монтажная ширина длина снятия изоляции

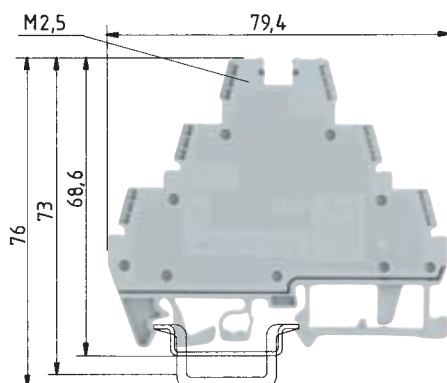
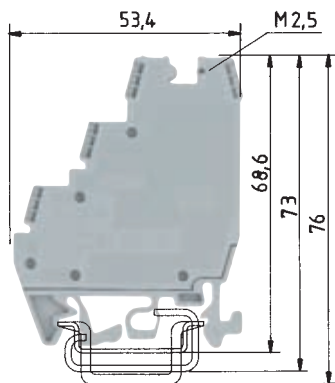
Допуски к эксплуатации

		Тип	Номер по каталогу	Упак. единица	Тип	Номер по каталогу	Упак. единица
Этажная проходная клемма	серого цвета	WKN 2,5 E/U	57.403.7055.0	100			
верхний и нижний проходные уровни	черного цвета				WKN 2,5 E/U/VB	57.403.6955.1	100
соединены							
Принадлежности							
1. Монтажная рейка 35, высота 7,5 мм	L = 2 м	35 x 27 x 7,5 EN 60715	98.300.0000.0	1	35 x 27 x 7,5 EN 60715	98.300.0000.0	1
Монтажная рейка 35, высота 1,5 мм	L = 2 м	35 x 24 x 15 EN 60715	98.360.0000.0	1	35 x 24 x 15 EN 60715	98.360.0000.0	1
Монтажная рейка 32, G-профиль	L = 2 м	9006 EN 60715 G-32	98.190.0000.0	1	9006 EN 60715 G-32	98.190.0000.0	1
2. Концевая скоба с универс. креплением	ширина 10мм	WE 1/U	Z5.523.5753.0	100	WE 1/U	Z5.523.5753.0	100
Концевая скоба TS 35, с винтом	ширина 8 мм	9708/2 S 35	Z5.522.8553.0	100	9708/2 S 35	Z5.522.8553.0	100
Концевая скоба TS 32, с винтом	ширина 7,5 мм	9708	Z5.522.7053.0	100	9708	Z5.522.7053.0	100
3. Замыкающая пластина	толщ. 1,5 мм	APN 2,5 E	07.312.1755.0	10	APN 2,5 E	07.312.1755.0	10
4. Разделительная пластина	толщ. 1,5 мм	TWN 2,5 E	07.312.1855.0	10	TWN 2,5 E	07.312.1855.0	10
5. Перемычка с винтами для верхнего и нижнего уровней							
изолированная	2-проводная	IVB WK 2,5 - 2	Z7.280.2227.0	10	IVB WK 2,5 - 2	Z7.280.2227.0	10
	3-проводная	IVB WK 2,5 - 3	Z7.280.2327.0	10	IVB WK 2,5 - 3	Z7.280.2327.0	10
	до 12-проводной	IVB WK 2,5 - 12	Z7.280.3227.0	10	IVB WK 2,5 - 12	Z7.280.3227.0	10
6. Заглушка для перемычки с возможностью маркировки		AD VB 2,5 GELB	04.326.2053.8	10	AD VB 2,5 GELB	04.326.2053.8	10
7. Защитная полоска для перемычек, на 10 клемм		AD VB 5/10 GELB	04.342.0556.8	10	AD VB 5/10 GELB	04.342.0556.8	10
8. Защитная полоска с предупр. знаком на 4 клеммы			04.343.4756.8	10		04.343.4756.8	10
9. Изолирующая пластина		TS 2,5 GELB	07.311.2053.8	10	TS 2,5 GELB	07.311.2053.8	10
Системы маркировки см. на стр. 230 – 237							

selos



Клеммы для подключения датчиков на 250 В, со светодиодом на 24 В

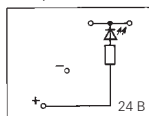


- Компактная конструкция.
- Применение изолированных вставных мостов снижает трудоемкость разводки.
- Альтернативно возможна поставка клемм со встроенной в верхний уровень световой индикацией (для схем включения датчиков ррр и рпр).
- При использовании перемычек (соединительных мостиков) требуются разделительные перегородки, гарантирующие необходимые воздушные зазоры и пути тока утечки.

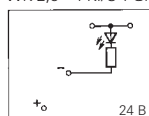
Индикатор состояния: R = 2,2 кОм; 0,35 Вт
Цвет индикации: зеленый; 24 В пост. тока

* 24 В — со светодиодом*

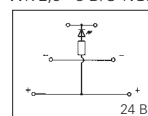
WK 2,5 - 4 KI/U-NGN



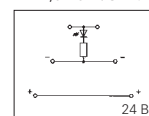
WK 2,5 - 4 KI/U-PGN



WK 2,5 - 3 D/U-NGN



WK 2,5 - 3 D/U-PGN



WK 2,5-4 KI/U

тонкожильный	одножильный	В	А
0,5 – 2,5 мм ²	0,5 – 4 мм ²	250 В/4 кВ/3*)	24
No. 22-12 AWG		300 В*)	25
No. 22-12 AWG		300 В*)	25
6 мм			7 мм

WK 2,5-3 D/U

тонкожильный	одножильный	В	А
0,5 – 2,5 мм ²	0,5 – 4 мм ²	400 В/6 кВ/3*)	24
No. 22-12 AWG		300 В*)	25
No. 22-12 AWG		300 В*)	25
6 мм			7 мм

EN 60 947-7-1/DIN VDE 0611 T1

UL монтаж по месту/заводской

CSA

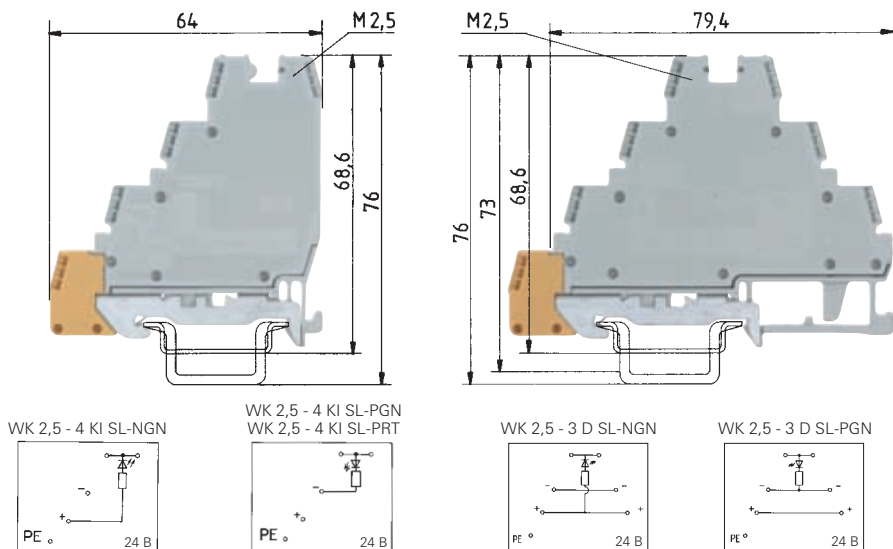
Монтажная ширина длина снятия изоляции

Допуски к эксплуатации



		Тип	Номер по каталогу	Упак. единица	Тип	Номер по каталогу	Упак. единица
Клемма для датчиков (клемма заземления)	серого цвета	WK 2,5 - 4 KI/U	57.503.7855.0	100			
со светодиодом (зеленым) между сигн. и «+»	серого цвета	WK 2,5 - 4 KI/U-NGN	57.503.7955.0	100			
со светодиодом (зеленым) между сигн. и «-»	серого цвета	WK 2,5 - 4 KI/U-PGN	57.503.8055.0	100			
со светодиодом (красным) между сигн. и «-»	серого цвета						
Трехуровневая клемма (клемма заземления)	серого цвета				WK 2,5 - 3 D/U	57.503.8855.0	50
со светодиодом между сигн. и «+»	серого цвета				WK 2,5 - 3 D/U-NGN	57.503.8955.0	50
со светодиодом между сигн. и «-»	серого цвета				WK 2,5 - 3 D/U-PGN	57.503.9055.0	50
Принадлежности							
1. Монтажная рейка 35, высота 7,5 мм	L = 2 м	35 x 27 x 7,5 EN 60715	98.300.0000.0	1	35 x 27 x 7,5 EN 60715	98.300.0000.0	1
Монтажная рейка 35, высота 15 мм	L = 2 м	35 x 24 x 15 EN 60715	98.360.0000.0	1	35 x 24 x 15 EN 60715	98.360.0000.0	1
Монтажная рейка 32, G-профиль	L = 2 м	9006 EN 60715 G-32	98.190.0000.0	1	9006 EN 60715 G-32	98.190.0000.0	1
2. Концевая скоба, с универс. креплением	ширина 10 мм	WE 2/U	Z5.523.5653.0	100	WE 2/U	Z5.523.5653.0	100
Концевая скоба TS 35, с винтом	ширина 8 мм	9708/2 S 35	Z5.522.8553.0	100	9708/2 S 35	Z5.522.8553.0	100
Концевая скоба TS 32, с винтом	ширина 7,5 мм	9708	Z5.522.7053.0	100	9708	Z5.522.7053.0	100
3. Разделительная перегородка, толщ. 2 мм	серого цвета	TW 2,5 - 3 K/U	07.312.0555.0	10	TW 2,5 - 3 D/U	07.312.1255.0	50
4. Перемычка с винтами, медь E-Cu							
изолированная	2-проводная, желтая				IVB WK/3D-02	Z7.270.0227.0	10
	3-проводная, желтая				IVB WK/3D-03	Z7.270.0327.0	10
	до 12-проводной, желтой				IVB WK/3D-12	Z7.270.1227.0	10
5. Соединительный мостик, угловой							
изолированный	2-проводной, красный	IVB WK 2,5-K-2 ROT	Z7.267.0227.5	10	IVB WK 2,5-K-2 ROT	Z7.267.0227.5	10
	до 12-проводного, красного	IVB WK 2,5-K-12 ROT	Z7.267.1227.5	10	IVB WK 2,5-K-12 ROT	Z7.267.1227.5	10
изолированный	2-проводной, синий	IVB WK 2,5-K-2 BLAU	Z7.267.0227.6	10	IVB WK 2,5-K-2 BLAU	Z7.267.0227.6	10
	до 12-проводного, синего	IVB WK 2,5-K-12 BLAU	Z7.267.1227.6	10	IVB WK 2,5-K-12 BLAU	Z7.267.1227.6	10
Прочие принадлежности см. стр. 216 – 229 и 238 – 243							
Системы маркировки см. на стр. 230 – 237							

Клеммы для подключения датчиков на 250 В, со светодиодом на 24 В



WK 2,5-4 KI/SL

тонкожильный	одножильный	В	А
0,5 – 2,5 мм ²	0,5 – 4 мм ²	250 В/4 кВ/3*)	24
No. 22-12 AWG		300 В*)	25
No. 22-12 AWG		300 В*)	25
6 мм			7 мм



WK 2,5-3 D/SL

тонкожильный	одножильный	В	А
0,5 – 2,5 мм ²	0,5 – 4 мм ²	400 В/6 кВ/3*)	24
No. 22-12 AWG		300 В*)	25
No. 22-12 AWG		300 В*)	25
6 мм			7 мм



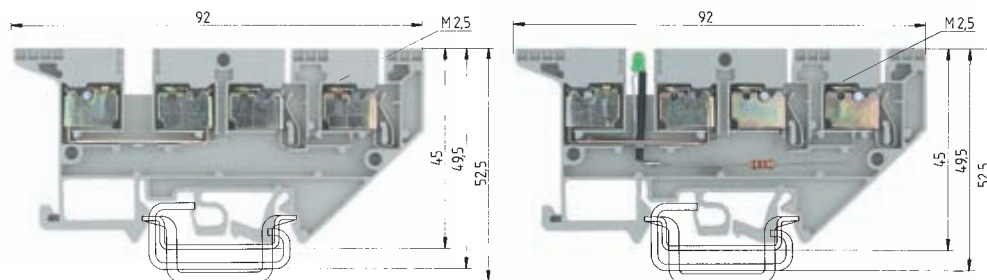
- Эти клеммы для распределительных устройств (сигнал, потенциалы «+» и «-», заземляющий провод) изготавливаются в закрытом исполнении – как двусторонние, с защелкивающейся заземляющей частью (нижний уровень).
- Допускается подключение как датчиков, так и исполнительных устройств.
- Производятся только исполнения для реек TS 35; это связано со встроенной заземляющей пяткой.
- При использовании перемычек (соединительных мостиков) требуются разделительные перегородки, гарантирующие необходимые воздушные зазоры и пути тока утечки.
- В случае заземляющей части расчетные напряжения действительны также для смежных проходных клемм.

Индикатор состояния: R = 2,2 кОм; 0,35 Вт
 Цвет индикации: зеленый: 24 В пост. тока
 красный: 24 В пост. тока

Тип	Номер по каталогу	Упак. единица	Тип	Номер по каталогу	Упак. единица
WK 2,5 - 4 KI SL	56.503.7355.0	100			
WK 2,5 - 4 KI SL-NGN	56.503.7455.0	100			
WK 2,5 - 4 KI SL-PGN	56.503.7555.0	100			
WK 2,5 - 4 KI SL-PRT	56.503.7655.0	100			
			WK 2,5 - 3 D SL	56.503.8355.0	50
			WK 2,5 - 3 D SL-NGN	56.503.8455.0	50
			WK 2,5 - 3 D SL-PGN	56.503.8555.0	50
35 x 27 x 7,5 EN 60715	98.300.0000.0	1	35 x 27 x 7,5 EN 60715	98.300.0000.0	1
35 x 24 x 15 EN 60715	98.360.0000.0	1	35 x 24 x 15 EN 60715	98.360.0000.0	1
WE 2/U	Z5.523.5653.0	100	WE 2/U	Z5.523.5653.0	100
9708/2 S 35	Z5.522.8553.0	100	9708/2 S 35	Z5.522.8553.0	100
TW 2,5 - 3 K/U	07.312.0555.0	10	TW 2,5 - 3 D/U	07.312.1255.0	50
			IVB WK/3D-02	Z7.270.0227.0	10
			IVB WK/3D-03	Z7.270.0327.0	10
			IVB WK/3D-12	Z7.270.1227.0	10
IVB WK 2,5-K-2 ROT	Z7.267.0227.5	10	IVB WK 2,5-K-2 ROT	Z7.267.0227.5	10
IVB WK 2,5-K-12 ROT	Z7.267.1227.5	10	IVB WK 2,5-K-12 ROT	Z7.267.1227.5	10
IVB WK 2,5-K-2 BLAU	Z7.267.0227.6	10	IVB WK 2,5-K-2 BLAU	Z7.267.0227.6	10
IVB WK 2,5-K-12 BLAU	Z7.267.1227.6	10	IVB WK 2,5-K-12 BLAU	Z7.267.1227.6	10

Клеммы для подключения датчиков, с винтовой фиксацией провода TOP

selos



Индикатор состояния: R = 2,2 кОм 0,35 Вт
Цвет индикации: зеленый

WK 2,5-4 KOI/U

тонкожильный	одножильный	B	A
0,5 - 2,5 мм ²	0,5 - 4 мм ²	400 В/6 кВ/3	16 ^{*)}
No. 22-12 AWG		300 В	20/30
No. 22-12 AWG		300 В	25
5 мм			10 мм



WK 2,5-4 KOI/U-NGN

тонкожильный	одножильный	B	A
0,5 - 2,5 мм ²	0,5 - 4 мм ²	24 пост. тока	16 ^{*)}
No. 22-12 AWG		24 В	20/30
No. 22-12 AWG		24 В	25
5 мм			10 мм



EN 60 947-7-1/DIN VDE 0611 T1

UL монтаж по месту/заводской

CSA

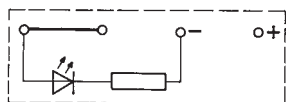
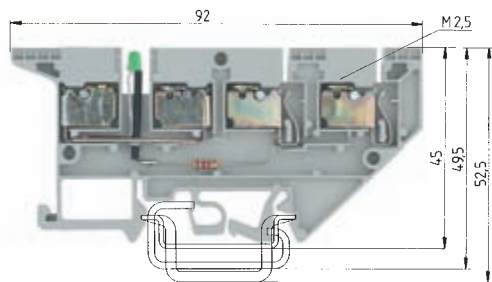
Монтажная ширина длина снятия изоляции

Допуски к эксплуатации

		Тип	Номер по каталогу	Упак. единица			Тип	Номер по каталогу	Упак. единица
Клемма для датчиков	серого цвета	WK 2,5-4 KOI/U	57.503.7055.0	50					
Клемма для датчиков со светодиодом	серого цвета						WK 2,5-4 KOI/U-NGN	57.503.7155.0	50
Принадлежности									
1. Монтажная рейка 35, высота 7,5 мм	L = 2 м	35 x 27 x 7,5 EN 60715	98.300.0000.0	1	35 x 27 x 7,5 EN 60715	98.300.0000.0	1		
Монтажная рейка 35, высота 15 мм	L = 2 м	35 x 24 x 15 EN 60715	98.360.0000.0	1	35 x 24 x 15 EN 60715	98.360.0000.0	1		
Монтажная рейка 32, G-профиль	L = 2 м	9006 EN 60715 G-32	98.190.0000.0	1	9006 EN 60715 G-32	98.190.0000.0	1		
2. Концевая скоба с универс. креплением	ширина 10мм	WE 1/U	Z5.523.5753.0	100	WE 1/U	Z5.523.5753.0	100		
Концевая скоба TS 35, с винтом	ширина 8 мм	9708/2 S 35	Z5.522.8553.0	100	9708/2 S 35	Z5.522.8553.0	100		
Концевая скоба TS 32, с винтом	ширина 7,5 мм	9708	Z5.522.7053.0	100	9708	Z5.522.7053.0	100		
3. Замыкающая пластина	толщ. 1,5 мм	AP 2,5-4 KO	07.310.9355.0	50	AP 2,5-4 KO	07.310.9355.0	50		
4. Разделительная перегородка	толщ. 1,5 мм	TW 2,5-4 KO	07.310.9455.0	50	TW 2,5-4 KO	07.310.9455.0	50		
5. Перемычка для питающего напряжения									
неизолированная	2-проводная	VB WK 2,5 KO-2	07.257.0227.0	100	VB WK 2,5 KO-2	07.257.0227.0	100		
	3-проводная	VB WK 2,5 KO-3	07.257.0327.0	100	VB WK 2,5 KO-3	07.257.0327.0	100		
	до 20-проводной	VB WK 2,5 KO-20	07.257.2027.0	50	VB WK 2,5 KO-20	07.257.2027.0	50		
6. Перемычка для сигналов									
неизолированная	2-проводная	VB WK 2,5-2	Z7.280.0227.0	10					
	3-проводная	VB WK 2,5-3	Z7.280.0327.0	10					
	до 6-проводной	VB WK 2,5-6	Z7.280.0627.0	10					
7. Заглушка для перемычки с возможностью маркировки		AD VB 2,5 GELB	04.326.2053.8	10	AD VB 2,5 GELB	04.326.2053.8	10		
8. Защитная полоска с тестовым отв., на 10 клемм		AD VB 5/10 P GELB	04.342.3556.8	10	AD VB 5/10 P GELB	04.342.3556.8	10		
9. Защитная полоска для перемычек, на 10 клемм		AD VB 5/10	04.342.0556.0	10	AD VB 5/10	04.342.0556.0	10		
10. Изолирующая пластина		TS 2,5 GELB	07.311.2053.8	10	TS 2,5 GELB	07.311.2053.8	10		
11. Маркировочная полоска, красная, со знаком «+»		9705 A/5/10 B + ROT	04.855.0253.5	25	9705 A/5/10 B + ROT	04.855.0253.5	25		
12. Маркировочная полоска, синяя, со знаком «-»		9705 A/5/10 B - BLAU	04.855.0353.6	25	9705 A/5/10 B - BLAU	04.855.0353.6	25		
Системы маркировки см. на стр. 230 – 237									
*) Протекающий ток 16 А									

Клеммы для подключения датчиков, с винтовой фиксацией провода TOP

seios



Индикатор состояния: R = 2,2 кОм 0,35 Вт
Цвет индикации: зеленый

WK 2,5-4 KOI/U-PGN

тонкожильный	одножильный	В	А
0,5 - 2,5 мм ²	0,5 - 4 мм ²	24 пост. тока 16*	
No. 22-12 AWG		24 В	20/30
No. 22-12 AWG		24 В	25
5 мм			10 мм



Тип	Номер по каталогу	Упак. единица
WK 2,5-4 KOI/U-PGN	57.503.7255.0	50
AP 2,5-4 K0	07.310.9355.0	50
TW 2,5-4 K0	07.310.9455.0	50
VB WK 2,5 K0-2	07.257.0227.0	100
VB WK 2,5 K0-3	07.257.0327.0	100
VB WK 2,5 K0-20	07.257.2027.0	50
AD VB 2,5 GELB	04.326.2053.8	10
AD VB 5/10 P GELB	04.342.3556.8	10
AD VB 5/10	04.342.0556.0	10
TS 2,5 GELB	07.311.2053.8	10
9705 A/5/10 B + ROT	04.855.0253.5	25
9705 A/5/10 B - BLAU	04.855.0353.6	25

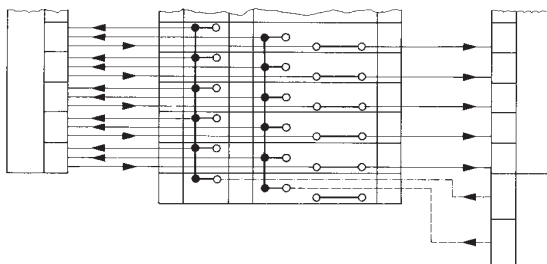
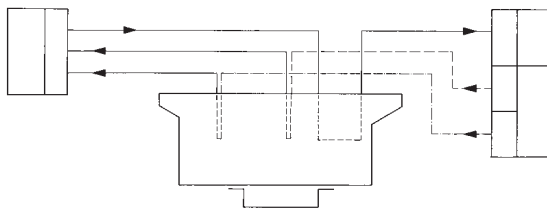
Клемма для подключения трехпроводных датчиков с фиксацией провода типа TOP и универсальным креплением на рейке.

Компактность конструкции достигается распределением проводки «+» и «-» через штекерные, четырехпроводные мосты.


Допустимая токовая нагрузка перемычки 32 А должна учитываться при выборе количества клемм для подключения датчиков на одну клемму подвода питания и рассмотрении потребного тока для датчиков.

Преимущества:

- Распределение «+» и «-» через мост позволяет экономить место и проводку
- Наглядность проводки благодаря одной проходной клемме на сигнал
- Схема «одна клемма на каждый датчик» дает однозначное соответствие электрических цепей
- Клеммы с фиксацией типа TOP гарантируют наглядность подключения проводов
- Экономия места на рейке благодаря малой монтажной ширине – 5 мм
- Индикация коммутационного состояния при помощи светодиодов облегчает поиск неисправностей
- Прекрасные возможности по нанесению маркировки.



Размыкающие клеммы с универсальным креплением на монтажную рейку, тип WK



При выборе приборных плавких вставок для устройств защиты следует учитывать недопустимость превышения указанной максимальной мощности потерь.¹⁾ Ток определяется использованными плавкими вставками.¹⁾ Диапазон напряжения определяется встроенным световым индикатором. В зависимости от особенностей применения и способа монтажа следует проверять условия нагрева в закрытых держателях предохранителей. Повышенная температура окружающей среды представляет собой дополнительную нагрузку для плавких вставок, вследствие чего может потребоваться снижение расчетного тока.

Индикатор (24 В): красный цвет
потребляемый ток: 10,3 мА

Индикатор (220 В): красный цвет
потребляемый ток: 0,3 мА

¹⁾ Максимальная мощность потерь при окружающей температуре 23°C (согласно DIN EN 60947-7-3)

Тип	Расчетное напряжение	Защита от перегрузки		Защита от КЗ	
		отдельный монтаж	групповой монтаж	отдельный монтаж	групповой монтаж
THSi 5x20	250 В	1,6 ВТ	1,6 ВТ	4,0 ВТ	2,5 ВТ
THSi 6,3x32	500 В	2,5 ВТ	1,6 ВТ	4,0 ВТ	4,0 ВТ

EN 60 947-7-1/DIN VDE 0611, часть 1

EN 60 127-6/DIN VDE 0820 T6

UL монтаж по месту/заводской

CSA

Монтажная ширина длина снятия изоляции

Допуски к эксплуатации

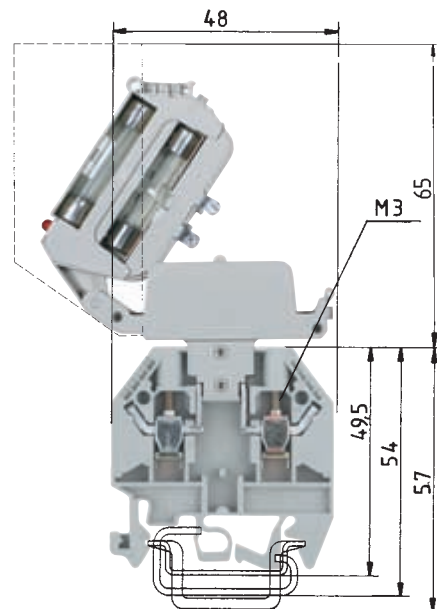
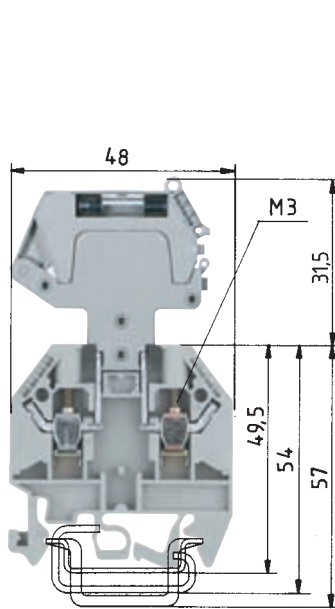
WK 4 TKG... с THSi 5x20

тонкожильный	одножильный	В	А
0,5–4 мм ²	0,5–6 мм ²	800 В/8 кВ/3	¹⁾
No. 22-10 AWG		300 В	10 ¹⁾
No. 20-10 AWG		250 В	6,3 ¹⁾
6 мм			9 мм



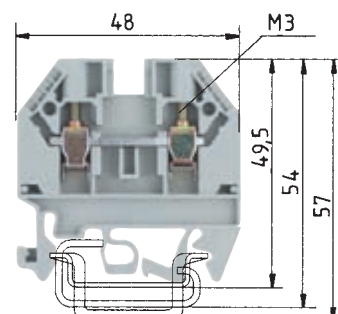
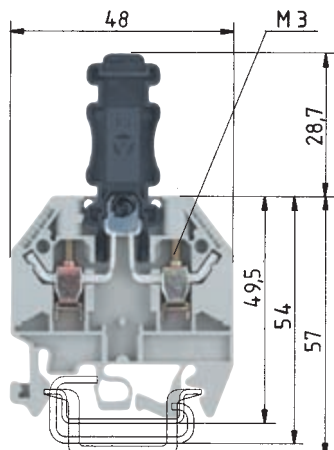
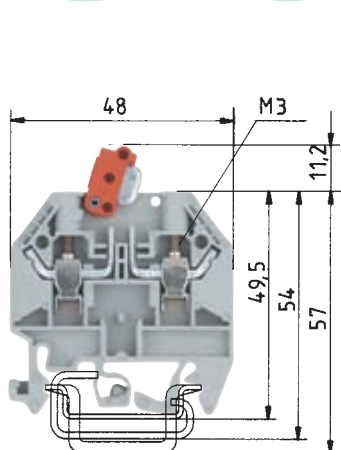
WK 4 TKG... с THSi 6,3x32

тонкожильный	одножильный	В	А
0,5–4 мм ²	0,5–6 мм ²	800 В/8 кВ/3	¹⁾
No. 22-10 AWG		300 В	10 ¹⁾
No. 20-10 AWG		250 В	6,3 ¹⁾
6 мм			9 мм



	Тип	Номер по каталогу	Упак. единица	Тип	Номер по каталогу	Упак. единица
Клемма с размыканием заземления	серого цвета	WK 4 TKG/U	57.504.4055.0 100	WK 4 TKG/U	57.504.4055.0 100	
Рычаг защитного размыкателя		THSi 5x20	Z1.298.1053.0 10	THSi 6,3x32	Z1.298.1653.0 10	
Рычаг защитного размыкателя со светодиодом 12–24 В		THSi 5x20 LED24	Z1.298.1153.0 10	THSi 6,3x32 LED24	Z1.298.1753.0 10	
Рычаг защитного размыкателя со светодиодом 24–60 В		THSi 5x20 LED60	Z1.298.1253.0 10	THSi 6,3x32 LED60	Z1.298.1853.0 10	
Рычаг защитного размыкателя с неон. лампой 110–250 В		THSi 5x20 GL250	Z1.298.1353.0 10	THSi 6,3x32 GL250	Z1.298.1953.0 10	
Клемма с ножевым размыкателем	серого цвета					
	синего цвета					
– с двумя тестовыми гнездами	серого цвета					
Штекерная размыкающая клемма с разм. шт.	серого цвета					
– с тестовыми гнездами слева и справа	серого цвета					
Проходная клемма	серого цвета					
Принадлежности						
1. Монтажная рейка 35, высота 7,5 мм	L = 2 м	35 x 27 x 7,5 EN 60715	98.300.0000.0 1	35 x 27 x 7,5 EN 60715	98.300.0000.0 1	
Монтажная рейка 35, высота 15 мм	L = 2 м	35 x 24 x 15 EN 60715	98.360.0000.0 1	35 x 24 x 15 EN 60715	98.360.0000.0 1	
Монтажная рейка 32, G-профиль	L = 2 м	9006 EN 60715 G-32	98.190.0000.0 1	9006 EN 60715 G-32	98.190.0000.0 1	
2. Концевая скоба с универс. креплением	ширина 10 мм	WE 2/U	Z5.523.5653.0 100	WE 2/U	Z5.523.5653.0 100	
Концевая скоба для TS 35 с винтом	ширина 8 мм	9708/2 S 35	Z5.522.8553.0 100	9708/2 S 35	Z5.522.8553.0 100	
Концевая скоба для TS 32 с винтом	ширина 75 мм	9708	Z5.522.7053.0 100	9708	Z5.522.7053.0 100	
3. Замыкающая пластина 1,5 мм	серого цвета	AP 4 TK	07.311.6155.0 10	AP 4 TK	07.311.6155.0 10	
	синего цвета					
4. Разделительная перегородка 1,5 мм	серого цвета	TW 4 TK	07.311.8155.0 10	TW 4 TK	07.311.8155.0 10	
	синего цвета					
5. Соединительный мостик изолированный, 2-проводной		IVB 1 WK 4..-2	Z7.255.4227.0 10	IVB 1 WK 4..-2	Z7.255.4227.0 10	
	до 6-проводного	IVB 1 WK 4..-6	Z7.255.4627.0 10	IVB 1 WK 4..-6	Z7.255.4627.0 10	
6. Заглушка для перемычек с возможностью маркировки						
7. Разделительная перегородка с возм. маркировки						
Системы маркировки см. на стр. 230 – 237						

Размыкающие клеммы с универсальным креплением на монтажную рейку, тип WK



В этих клеммах контактный нож размыкателя качается относительно центра вращения. Бросающаяся в глаза окраска размыкающего рычажка сигнализирует состояние «разомкнуто».

Клеммы могут быть опломбированы – как в разомкнутом, так и в замкнутом состоянии. Исполнения с различным числом и расположением тестовых гнезд обеспечивают безопасность измерения с помощью тестовых вставок.

Контактный нож размыкателя может выниматься и вставляться снова в качестве заглушки, что сигнализирует разомкнутое состояние. Исполнения с различным числом и расположением тестовых гнезд обеспечивают безопасность измерения с помощью тестовых вставок. При затягивании зажимных винтов TRST не должен быть вставлен, поскольку в противном случае возможен недопустимый перегиб вилки.

Внешние очертания совпадают с очертаниями клемм типов WK 4 TKG/U и WK 4 TKM/U

WK 4/TKM

тонкожильный	одножильный	В	A
0,5 – 4 мм ²	0,5 – 6 мм ²	800 В/8 кВ/3*)	20
№. 22-10 AWG		600 В	20
№. 22-10 AWG		600 В*)	20
6 мм			9 мм



WK 4 TKG-TRST/U

тонкожильный	одножильный	В	A
0,5 – 4 мм ²	0,5 – 6 мм ²	800 В/8 кВ/3*)	20
№. 22-10 AWG		300 В	10
№. 22-10 AWG		600 В*)	20
6 мм			9 мм



WK 4 TKS D/U

тонкожильный	одножильный	В	A
0,5 – 4 мм ²	0,5 – 6 мм ²	800 В/8 кВ/3	32
№. 22-10 AWG		300 В	25
№. 20-10 AWG		600 В	20
6 мм			9 мм



Тип	Номер по каталогу	Упак. единица	Тип	Номер по каталогу	Упак. единица	Тип	Номер по каталогу	Упак. единица
WK 4/TKM/U	57.504.2055.0	100						
WK 4/TKM/U BLAU	57.504.2055.6	100						
WK 4/TKM/P3/U	57.504.2355.0	100						
			WK 4 TKG-TRST/U	57.504.4555.0	100			
			WK 4 TKG-TRST P3/U	57.504.4855.0	100			
						WK 4 TKS D/U	57.504.4455.0	100
35 x 27 x 7,5 EN 60715	98.300.0000.0	1	35 x 27 x 7,5 EN 60715	98.300.0000.0	1	35 x 27 x 7,5 EN 60715	98.300.0000.0	1
35 x 24 x 15 EN 60715	98.360.0000.0	1	35 x 24 x 15 EN 60715	98.360.0000.0	1	35 x 24 x 15 EN 60715	98.360.0000.0	1
9006 EN 60715 G-32	98.190.0000.0	1	9006 EN 60715 G-32	98.190.0000.0	1	9006 EN 60715 G-32	98.190.0000.0	1
WE 2/U	Z5.523.5653.0	100	WE 2/U	Z5.523.5653.0	100	WE 2/U	Z5.523.5653.0	100
9708/2 S 35	Z5.522.8553.0	100	9708/2 S 35	Z5.522.8553.0	100	9708/2 S 35	Z5.522.8553.0	100
9708	Z5.522.7053.0	100	9708	Z5.522.7053.0	100	9708	Z5.522.7053.0	100
AP 4 TK	07.311.6155.0	10	AP 4 TK	07.311.6155.0	10	AP 4 TK	07.311.6155.0	10
AP 4 TK BLAU	07.311.6155.6	10						
TW 4 TK	07.311.8155.0	10	TW 4 TK	07.311.8155.0	10	TW 4 TK	07.311.8155.0	10
TW 4 TK BLAU	07.311.8155.6	10						
IVB 1 WK 4..-2	Z7.255.4227.0	10	IVB 1 WK 4..-2	Z7.255.4227.0	10	IVB 1 WK 4..-2	Z7.255.4227.0	10
IVB 1 WK 4..-6	Z7.255.4627.0	10	IVB 1 WK 4..-6	Z7.255.4627.0	10	IVB 1 WK 4..-6	Z7.255.4627.0	10
						AD VB 4 GELB	04.326.2153.8	10
						TS 4 GELB	07.311.2153.8	10

*1 Исполнение с тестовым гнездом: CSA: 300 В EN 60 947-7-1/DIN VDE 0611 T1 – 690 В/6 кВ/3 Допустимая токовая нагрузка для тестового гнезда: 1 А

*1 Исполнение с тестовым гнездом: CSA: 300 В EN 60 947-7-1/DIN VDE 0611 T1 – 690 В/6 кВ/3 Допустимая токовая нагрузка для тестового гнезда: 1 А

Размыкающие клеммы с универсальным креплением на монтажную рейку, тип WK

selos

При выборе приборных плавких вставок для устройств защиты следует учитывать недопустимость превышения указанной максимальной мощности потерь.¹⁾ Ток определяется использованными плавкими вставками.¹⁾ Диапазон напряжения определяется встроенным световым индикатором. В зависимости от особенностей применения и способа монтажа следует проверять условия нагрева в закрытых держателях предохранителей. Повышенная температура окружающей среды представляет собой дополнительную нагрузку для плавких вставок, вследствие чего может потребоваться снижение расчетного тока.

Индикатор (24 В): красный цвет
потребляемый ток: 10,3 мА

Индикатор (220 В): красный цвет
потребляемый ток: 0,3 мА

¹⁾ Максимальная мощность потерь при окружающей температуре 23°C (согласно DIN EN 60947-7-3)

Тип	Расчетное напряжение	Защита от перегрузки		Защита от КЗ	
		отдельный монтаж	групповой монтаж	отдельный монтаж	групповой монтаж
SIST	250 В	1,6 Вт	1,6 Вт	2,5 Вт	1,6 Вт

EN 60 947-7-1/DIN VDE 0611, часть 1

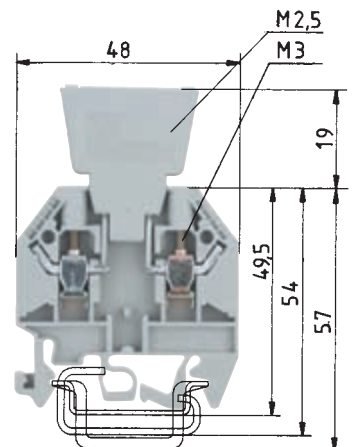
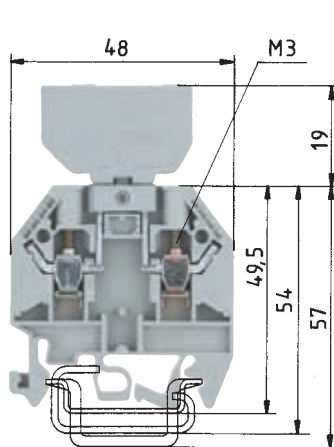
EN 60 127-6/DIN VDE 0820 T6

UL монтаж по месту/заводской

CSA

Монтажная ширина длина снятия изоляции

Допуски к эксплуатации



Допустимая токовая нагрузка определяется используемыми компонентами.

Пиковое запирающее напряжение 1000 В.

Полярность Анод Катод Катод Анод

WK 4 TKG... SIST

тонкожильный	одножильный	В	А
0,5 – 4 мм ²	0,5 – 6 мм ²	800 В/8 кВ/3	¹⁾
№. 22-10 AWG		300 В	10
№. 20-10 AWG		250 В	6,3
6 мм			9 мм



WK 4 TKG... DIST

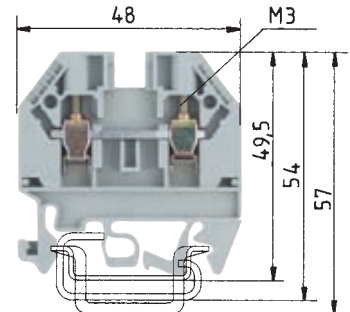
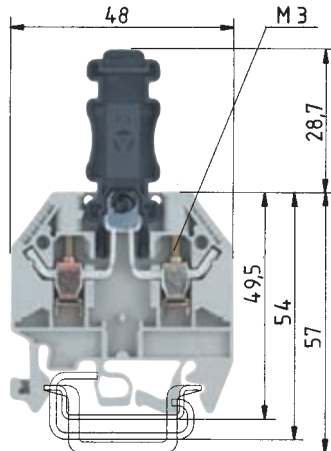
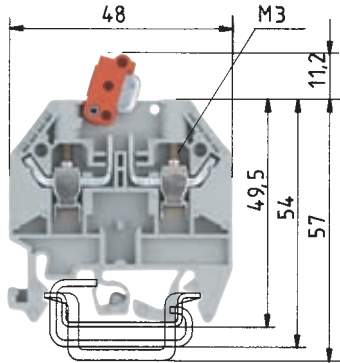
тонкожильный	одножильный	В	А
0,5 – 4 мм ²	0,5 – 6 мм ²	800 В/8 кВ/3	
№. 22-10 AWG		300 В	10
№. 20-10 AWG		250 В	6,3
6 мм			9 мм



Тип	Номер по каталогу	Упак. единица	Тип	Номер по каталогу	Упак. единица
Клемма с размыканием заземления серого цвета	WK 4 TKG/U	57.504.4055.0 100	WK 4 TKG/U	57.504.4055.0 100	
Держатель для предохранителя 5 x 20 серого цвета	Si ST	Z1.299.4055.0 10			
Держ. предохранителя с индикатором (24 В) серого цвета	Si ST LED	Z1.299.4155.0 10			
Держ. предохранителя с индикатором (220 В) серого цвета	Si ST GL	Z1.299.4255.0 10			
Диодн. штекер (без компонентов), J _{max} = 10 А серого цвета			DIST ...	Z1.299.3055.0 10	
Диодн. штекер с диодом, J _{max} = 1 А серого цвета			DIST-1 N 4007-1	Z1.299.3155.0 10	
Диодн. штекер с диодом, J _{max} = 1 А серого цвета			DIST-1 N 4007-2	Z1.299.3355.0 10	
Диодн. штекер с перемычкой, J _{max} = 10 А серого цвета			DIST-D	Z1.299.3255.0 10	
Клемма с ножевым размыкателем серого цвета					
серого цвета					
– с 2 тестовыми гнездами серого цвета					
Штекерная размыкающая клемма с разм. шт. серого цвета					
– с тестовыми гнездами слева и справа серого цвета					
Проходная клемма серого цвета					
Принадлежности					
1. Монтажная рейка 35 высота 7,5 мм L = 2 м	35 x 27 x 7,5 EN 60715	98.300.0000.0 1	35 x 27 x 7,5 EN 60715	98.300.0000.0 1	
Монтажная рейка 35 высота 15 мм L = 2 м	35 x 24 x 15 EN 60715	98.360.0000.0 1	35 x 24 x 15 EN 60715	98.360.0000.0 1	
Монтажная рейка 32, G-профиль L = 2 м	9006 EN 60715 G-32	98.190.0000.0 1	9006 EN 60715 G-32	98.190.0000.0 1	
2. Концевая скоба с универс. креплением ширина 10 мм	WE 2/U	Z5.523.5653.0 100	WE 2/U	Z5.523.5653.0 100	
Концевая скоба TS 35 с винтом ширина 8 мм	9708/2 S 35	Z5.522.8553.0 100	9708/2 S 35	Z5.522.8553.0 100	
Концевая скоба TS 32 с винтом ширина 7,5 мм	9708	Z5.522.7053.0 100	9708	Z5.522.7053.0 100	
3. Замыкающая пластина, толщ. 1,5 мм серого цвета	AP 4 TK	07.311.6155.0 10	AP 4 TK	07.311.6155.0 10	
синего цвета					
4. Разделительная перегородка, толщ. 1,5 мм серого цвета	TW 4 TK	07.311.8155.0 10	TW 4 TK	07.311.8155.0 10	
синего цвета					
5. Соединительный мостик изолированный 2-проводной	IVB 1 WK 4..-2	Z7.255.4227.0 10	IVB 1 WK 4..-2	Z7.255.4227.0 10	
до 6-проводного	IVB 1 WK 4..-6	Z7.255.4627.0 10	IVB 1 WK 4..-6	Z7.255.4627.0 10	
6. Заглушка для перемычек с возможностью маркировки					
7. Разделительная перегородка с возм. маркировки					
Системы маркировки см. на стр. 230 – 237					

Размыкающие клеммы с универсальным креплением на монтажную рейку, тип WK

selos



В этих клеммах контактный нож размыкателя качается относительно центра вращения. Бросающаяся в глаза окраска размыкающего рычажка сигнализирует состояние «разомкнуто».

Клеммы могут быть опломбированы – как в разомкнутом, так и в замкнутом состоянии. Исполнения с различным числом и расположением тестовых гнезд обеспечивают безопасность измерения с помощью тестовых вставок.

Контактный нож размыкателя может выниматься и вставляться снова в качестве заглушки, что сигнализирует разомкнутое состояние. Исполнения с различным числом и расположением тестовых гнезд обеспечивают безопасность измерения с помощью тестовых вставок. При затягивании зажимных винтов TRST не должен быть вставлен, поскольку в противном случае возможен недопустимый перегиб вилки.

Внешние очертания совпадают с очертаниями клемм типов WK 4 TKG/U и WK 4TKM/U

WK 4TKM

тонкожильный	одножильный	В	А
0,5 – 4 мм ²	0,5 – 6 мм ²	800 В/8 кВ/3*)	20
№. 22-10 AWG		600 В	20
№. 22-10 AWG		600 В*)	20
6 мм			9 мм



WK 4 TKG-TRST/U

тонкожильный	одножильный	В	А
0,5 – 4 мм ²	0,5 – 6 мм ²	800 В/8 кВ/3*)	20
№. 22-10 AWG		300 В	10
№. 22-10 AWG		600 В*)	20
6 мм			9 мм



WK 4 TKS D/U

тонкожильный	одножильный	В	А
0,5 – 4 мм ²	0,5 – 6 мм ²	800 В/8 кВ/3	32
№. 22-10 AWG		300 В	25
№. 20-10 AWG		600 В	20
6 мм			9 мм



Тип	Номер по каталогу	Упак. единица	Тип	Номер по каталогу	Упак. единица	Тип	Номер по каталогу	Упак. единица
WK 4TKM/U	57.504.2055.0	100	WK 4 TKG-TRST/U	57.504.4555.0	100	WK 4 TKS D/U	57.504.4455.0	100
WK 4TKM/U BLAU	57.504.2055.6	100	WK 4 TKG-TRST P3/U	57.504.4855.0	100			
WK 4TKM/P3/U	57.504.2355.0	100						
35 x 27 x 7,5 EN 60715	98.300.0000.0	1	35 x 27 x 7,5 EN 60715	98.300.0000.0	1	35 x 27 x 7,5 EN 60715	98.300.0000.0	1
35 x 24 x 15 EN 60715	98.360.0000.0	1	35 x 24 x 15 EN 60715	98.360.0000.0	1	35 x 24 x 15 EN 60715	98.360.0000.0	1
9006 EN 60715 G-32	98.190.0000.0	1	9006 EN 60715 G-32	98.190.0000.0	1	9006 EN 60715 G-32	98.190.0000.0	1
WE 2/U	Z5.523.5653.0	100	WE 2/U	Z5.523.5653.0	100	WE 2/U	Z5.523.5653.0	100
9708/2 S 35	Z5.522.8553.0	100	9708/2 S 35	Z5.522.8553.0	100	9708/2 S 35	Z5.522.8553.0	100
9708	Z5.522.7053.0	100	9708	Z5.522.7053.0	100	9708	Z5.522.7053.0	100
AP 4 TK	07.311.6155.0	10	AP 4 TK	07.311.6155.0	10	AP 4 TK	07.311.6155.0	10
AP 4 TK BLAU	07.311.6155.6	10						
TW 4 TK	07.311.8155.0	10	TW 4 TK	07.311.8155.0	10	TW 4 TK	07.311.8155.0	10
TW 4 TK BLAU	07.311.8155.6	10						
IVB 1 WK 4..-2	Z7.255.4227.0	10	IVB 1 WK 4..-2	Z7.255.4227.0	10	IVB 1 WK 4..-2	Z7.255.4227.0	10
IVB 1 WK 4..-6	Z7.255.4627.0	10	IVB 1 WK 4..-6	Z7.255.4627.0	10	IVB 1 WK 4..-6	Z7.255.4627.0	10
						AD VB 4 GELB	04.326.2153.8	10
						TS 4 GELB	07.311.2153.8	10
*) Исполнение с тестовым гнездом: CSA: 300 В EN 60 947-7-1/DIN VDE 0611 T1 – 690 В/6 кВ/3 Допустимая токовая нагрузка для тестового гнезда: 1 А			*) Исполнение с тестовым гнездом: CSA: 300 В EN 60 947-7-1/DIN VDE 0611 T1 – 690 В/6 кВ/3 Допустимая токовая нагрузка для тестового гнезда: 1 А					

Предохранительные клеммы с универсальным креплением на монтажную рейку, тип WK



Предохранительные клеммы этого типа оснащены откидывающимся размыкающим рычажком, в который можно устанавливать слаботочные предохранители 5 х 20, 5 х 25 и 5 х 30 мм (при монтажной ширине клеммы 8 мм) или 6,3 х 32 мм (при монтажной ширине клеммы 10 мм). Откидной рычаг имеет позиции фиксации и возможность пломбирования как в открытом, так и в закрытом состоянии.

Все клеммы могут поставляться в двух исполнениях – с красным светодиодом в качестве сигнализатора и без него.

При выборе приборных плавких вставок для устройств защиты следует учитывать недопустимость превышения указанной максимальной мощности потерь. Ток определяется использованными плавкими вставками. Диапазон напряжения определяется встроенным световым индикатором.

В зависимости от особенностей применения и способа монтажа следует проверять условия нагрева в закрытых держателях предохранителей.

Повышенная температура окружающей среды представляет собой дополнительную нагрузку для плавких вставок, вследствие чего может потребоваться снижение расчетного тока.

¹⁾ Максимальная мощность потерь при окружающей температуре 23°C (согласно DIN EN 60947-7-3)

Тип	Расчетное напряжение	Защита от перегрузки		Защита от КЗ	
		отдельный монтаж	групповой монтаж	отдельный монтаж	групповой монтаж
THSi 5x20/25 THSi 6,3x32	250 В	1,6 Вт	1,6 Вт	4,0 Вт	2,5 Вт
	500 В	2,5 Вт	2,5 Вт	4,0 Вт	2,5 Вт
THSi 5x30	500 В	1,6 Вт	4,0 Вт	4,0 Вт	2,5 Вт

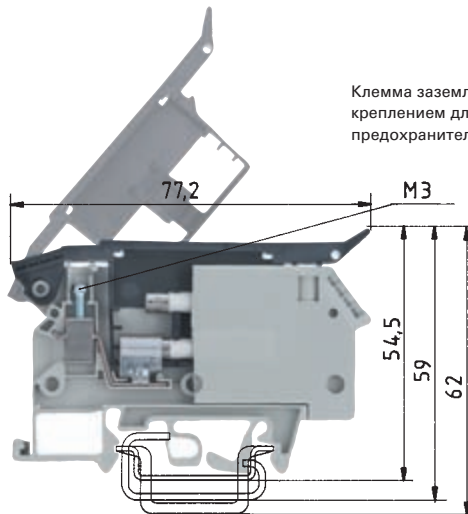
EN 60 947-7-1, EN 60 127-6

UL монтаж по месту/заводской

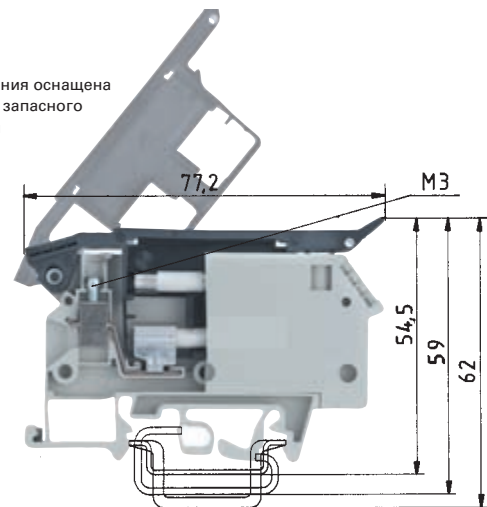
CSA

Монтажная ширина длина снятия изоляции

Допуски к эксплуатации



для слаботочного предохранителя 5 мм



для слаботочного предохранителя 6,3 мм

WK 4 THSi 5... /U

тонкожильный	одножильный	В	А
0,5 – 4 мм ²	0,5 – 6 мм ²	800 В/8 кВ/3	6,3 ¹⁾
No. 22-10 AWG		600 В	15
No. 22-10 AWG		600 В	6,3
8 мм			10 мм



WK 4 THSi 6,3... /U

тонкожильный	одножильный	В	А
0,5 – 4 мм ²	0,5 – 6 мм ²	800 В/8 кВ/3	10 ¹⁾
No. 22-10 AWG		600 В	15
No. 22-10 AWG		600 В	10
			8 мм



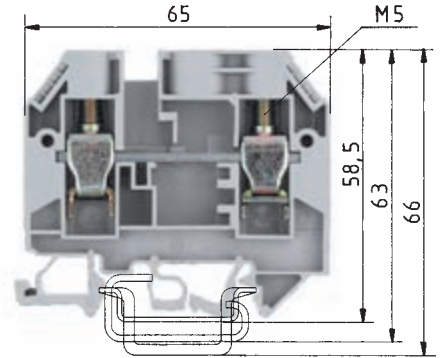
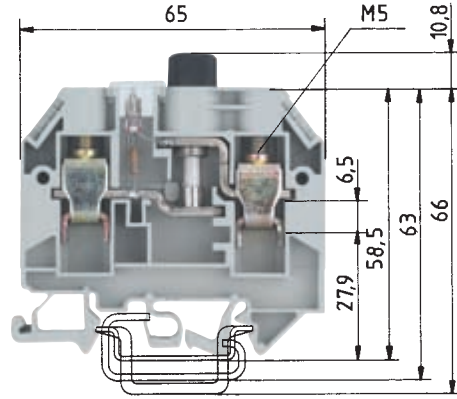
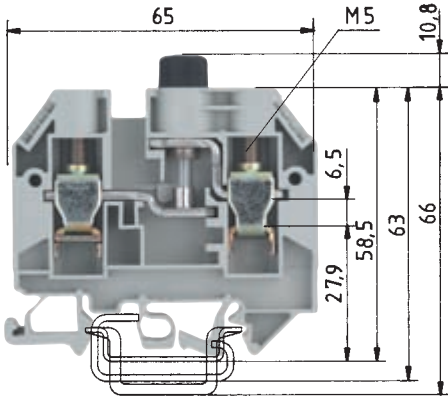
	Тип	Номер по каталогу	Упак. единица	Тип	Номер по каталогу	Упак. единица
Предохранительная клемма заземления серого цвета	WK 4/THSi 5 ... U	57.904.5355.0	50	WK 4/THSi 6,3 ... U	57.904.6355.0	50
– со светодиодом 5-12 В	~ / ~	потребл. ток 2,3 – 7 мА	WK 4/THSi 5 LED 12 U	57.904.5455.0	50	
– со светодиодом 12-24 В	~ / ~	потребл. ток 2,8-6,2 мА	WK 4/THSi 5 LED 24 U	57.904.5555.0	50	
– со светодиодом 24-60 В	~ / ~	потребл. ток 1,5-4 мА	WK 4/THSi 5 LED 60 U	57.904.5655.0	50	
– с неон. лампой 110-250 В	~ / ~	потребл. ток 0,13-0,55 мА	WK 4/THSi 5 GL 250 U	57.904.5755.0	50	
– с неон. лампой 380-500 В	~ / ~	потребл. ток 0,2-0,3 мА	WK 4/THSi 5 GL 500 U	57.904.5855.0	50	
Предохранительная клемма серого цвета						
– с винт. колпачком A DIN 41674 под пл. вставки DIN 41571						
– с винт. колпачком B DIN 41674 под пл. вставки DIN 41576						
– с винт. колпачком A DIN 41674 под пл. вставки						
– с винт. колпачком под пл. вставки						
Прокладная клемма, конструктивно аналогичн. серого цвета						
Принадлежности						
1. Монтажная рейка 35, высота 7,5 мм	L = 2 м	35 x 27 x 7,5 EN 60715	98.300.0000.0	1	35 x 27 x 7,5 EN 60715	98.300.0000.0
Монтажная рейка 35, высота 15 мм	L = 2 м	35 x 24 x 15 EN 60715	98.360.0000.0	1	35 x 24 x 15 EN 60715	98.360.0000.0
Монтажная рейка 32, G-профиль	L = 2 м	9006 EN 60715 G-32	98.190.0000.0	1	9006 EN 60715 G-32	98.190.0000.0
2. Концевая скоба с универс. креплением	ширина 10 мм	WE 1/U	Z5.523.5753.0	100	WE 1/U	Z5.523.5753.0
Концевая скоба для TS 35, с винтом	ширина 8 мм	9708/2 S 35	Z5.522.8553.0	100	9708/2 S 35	Z5.522.8553.0
Концевая скоба для TS 32, с винтом	ширина 7,5 мм	9708	Z5.522.7053.0	100	9708	Z5.522.7053.0
3. Замыкающая пластина, толщ. 1,5 мм	серого цвета					
4. Перемычка с винтами, медь E-Cu						
неизолированная	2-проводная					
	3-проводная					
	до 6-проводной					
5. Прозрачная заглушка (для одной клеммы)						

Системы маркировки см. на стр. 230 – 237

Предохранительные клеммы с универсальным креплением на монтажную рейку, тип WK

seios

Тип	Защита от перегрузки		Защита от КЗ	
	отдельный монтаж	групповой монтаж	отдельный монтаж	групповой монтаж
WK 10 Si U 5x20	4,0 Вт/6,3 А	2,5 Вт/6,3 А	4,0 Вт/6,3 А	4,0 Вт/6,3 А
WK 10 Si U 6,3x32	4,0 Вт/10 А	2,5 Вт/2,5 А	4,0 Вт/10 А	2,5 Вт/2,5 А
WK 10 Si U 5x25	4,0 Вт/6,3 А	2,5 Вт/6,3 А	4,0 Вт/6,3 А	4,0 Вт/6,3 А
WK 10 Si U 5x30	4,0 Вт/6,3 А	2,5 Вт/6,3 А	4,0 Вт/6,3 А	4,0 Вт/6,3 А



*1) Напряжение и ток определяются установленной плавкой вставкой.

*1) Напряжение и ток определяются встроенным индикатором и установленной плавкой вставкой.

WK 10/Si ... /U

тонкожильный	одно-/многож.	B	A
1-10 мм ²	1,0-16 мм ²	500 В/6 кВ/3*)	10*)
No. 22-6 AWG		600 В*)	15
No. 16-6 AWG		600 В*)	≤15
12 мм			13 мм



WK 10/Si ... /U mit Kennmelder

тонкожильный	одно-/многож.	B	A
1-10 мм ²	1,0-16 мм ²	500 В/6 кВ/3*) ≤10*)	
No. 22-6 AWG		600 В*)	15
No. 16-6 AWG		600 В*)	≤15
12 мм			13 мм



WK 10/Si U D

тонкожильный	одно-/многож.	B	A
1-10 мм ²	1,0-16 мм ²	500 В/6 кВ/3	57
No. 22-6 AWG		600 В	50
No. 16-6 AWG		600 В	65
12 мм			13 мм

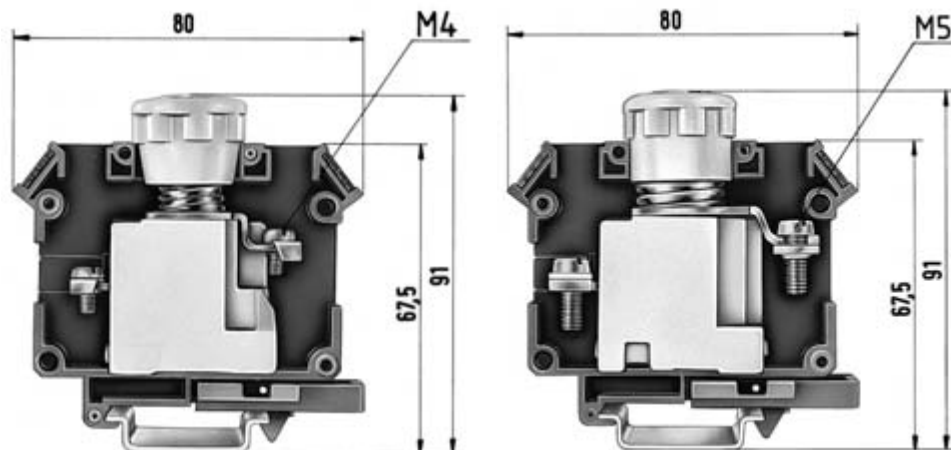


Тип	Номер по каталогу	Упак. единица	Тип	Номер по каталогу	Упак. единица	Тип	Номер по каталогу	Упак. единица
WK 10/Si U 5 x 20	57.910.5055.0	50	WK 10/Si U 5x20M, NGL	57.910.5455.0	50			
WK 10/Si U 5 x 25	57.910.5155.0	50	WK 10/Si U 5x20M, GLB	57.910.5855.0	50			
WK 10/Si U 5 x 30	57.910.5255.0	50	WK 10/Si U 6,3x32M, NGL	57.910.5755.0	50			
WK 10/Si U 6,3 x 32	57.910.5355.0	50	WK 10/Si U 6,3x32M, GLB	57.910.6155.0	50			
						WK 10/Si U D	57.910.4955.0	50
35 x 27 x 7,5 EN 60715	98.300.0000.0	1	35 x 27 x 7,5 EN 60715	98.300.0000.0	1	35 x 27 x 7,5 EN 60715	98.300.0000.0	1
35 x 24 x 15 EN 60715	98.360.0000.0	1	35 x 24 x 15 EN 60715	98.360.0000.0	1	35 x 24 x 15 EN 60715	98.360.0000.0	1
9006 EN 60715 G-32	98.190.0000.0	1	9006 EN 60715 G-32	98.190.0000.0	1	9006 EN 60715 G-32	98.190.0000.0	1
WE 1/U	Z5.523.5753.0	100	WE 1/U	Z5.523.5753.0	100	WE 1/U	Z5.523.5753.0	100
9708/2 S 35	Z5.522.8553.0	100	9708/2 S 35	Z5.522.8553.0	100	9708/2 S 35	Z5.522.8553.0	100
9708	Z5.522.7053.0	100	9708	Z5.522.7053.0	100	9708	Z5.522.7053.0	100
AP 10/Si	07.311.4155.0	10	AP 10/Si	07.311.4155.0	10	AP 10/Si	07.311.4155.0	10
VB WK 10/Si-2	Z7.287.0227.0	10	VB WK 10/Si-2	Z7.287.0227.0	10	VB WK 10/Si-2	Z7.287.0227.0	10
VB WK 10/Si-3	Z7.287.0327.0	10	VB WK 10/Si-3	Z7.287.0327.0	10	VB WK 10/Si-3	Z7.287.0327.0	10
VB WK 10/Si-6	Z7.287.0627.0	10	VB WK 10/Si-6	Z7.287.0627.0	10	VB WK 10/Si-6	Z7.287.0627.0	10
	04.312.2056.0	100		04.312.2056.0	100		04.312.2056.0	100
*1)	VDE	CSA	UL	*1)	VDE	CSA	UL	
57.910.5055.0	250 В ~	600 В	600 В	57.910.5455.0	110-250 В ~	500 В	150 В	
57.910.5155.0	250 В ~	600 В	600 В	Индикатор красный Потр. ток 0,16 - 0,8 мА				
57.910.5255.0	500 В ~	600 В	600 В	57.910.5855.0	28 В ~	28 В	28 В	
57.910.5355.0	500 В ~	600 В	600 В	Индикатор желтый Потр. ток 24 мА				
				57.910.5755.0	110-500 В ~	500 В	150 В	
				Индикатор красный Потр. ток 0,16 - 0,8 мА				
				57.910.6155.0	28 В ~	28 В	28 В	
				Индикатор желтый Потр. ток 24 мА				
Винтовой колпачок: прессованный пластик, типа 131, и посеребренная латунь								

selos



Предохранительная клемма со вставкой NEOZED®, для TS 35 и TS 32



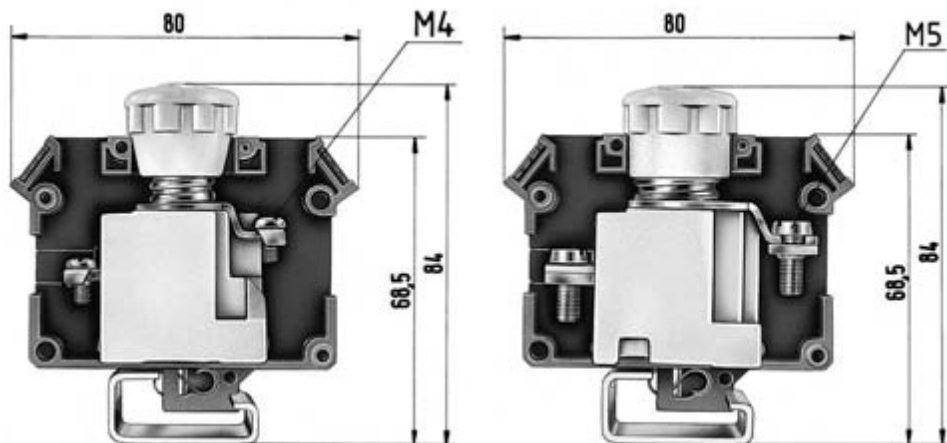
*) Напряжение и ток определяются установленной плавкой вставкой.

	9700 B/30 Si E 14/S 35			2-16 A		9700 B/30 Si E 18/S 35		2-63 A	
DIN VDE 0636	тонкожильный	одножильный		B	A	тонкожильный	одно-/многож.	B	A
UL	1,5 – 4 мм ²	1,5 – 4 мм ²		400 В ~*)	16*)	1,5 – 25 мм ²	1,5 – 25 мм ²	400 В ~*)	63*)
CSA									
Монтажная ширина	30 мм			10 мм		30 мм		12 мм	
Длина снятия изоляции	30 мм			10 мм		30 мм		12 мм	
Допуски к эксплуатации	☉			☉		☉		☉	

	Тип	Номер по каталогу	Упак. единица	Тип	Номер по каталогу	Упак. единица	
Предохранительная клемма							
цельная, с закрытым изолирующим кожухом	9700 B/30 Si E 14/S 35	56.904.4055.0	20	9700 B/30 Si E 18/S 35	56.925.4055.0	20	
Принадлежности							
1. Монтажная рейка 35, высота 7,5 мм	L = 2 м	35 x 27 x 7,5 EN 60715	98.300.0000.0	1	35 x 27 x 7,5 EN 60715	98.300.0000.0	1
Монтажная рейка 35, высота 15 мм	L = 2 м	35 x 24 x 15 EN 60715	98.360.0000.0	1	35 x 24 x 15 EN 60715	98.360.0000.0	1
Монтажная рейка 32, G-профиль							
2. Концевая скоба с универс. креплением	ширина 10 мм	WE 1/U	Z5.523.5753.0	100	WE 1/U	Z5.523.5753.0	100
Концевая скоба TS 35 с винтом	ширина 8 мм	9708/2 S 35	Z5.522.8553.0	100	9708/2 S 35	Z5.522.8553.0	100
Концевая скоба TS 32 с винтом	ширина 7,5 мм						
3. Втулочная переходная вставка NEOZED®	2 A – розовая		05.595.9200.0	50		05.595.5900.0	50
	4 A – коричневая		05.595.9300.0	50		05.595.6000.0	50
	6 A – зеленая		05.595.9400.0	50		05.595.6100.0	50
	10 A – красная		05.595.9500.0	50		05.595.6200.0	50
	16 A – серая					05.595.6300.0	50
	20 A – синяя					05.595.6400.0	50
	25 A – желтая					05.595.6500.0	50
	35 A – черная					05.595.6600.0	50
	50 A – белая					05.595.6700.0	50
4. Колпачок			04.326.1053.0	100		04.326.1053.0	100
5. Соединительный мостик							
	6-проводной					07.250.3027.0	25
	неизолированный 10-проводной					07.250.3127.0	10
6. Специальная крепежная пружина						05.549.0500.0	1
Системы маркировки см. на стр. 230 – 237							
NEOZED® – зарегистрированная торговая марка							
Siemens AG							

Предохранительная клемма со вставкой NEOZED®, для TS 35 и TS 32

seios



9700 B/30 Si E 14/S 32

тонкожильный 1,5 – 4 мм² одножильный 1,5 – 4 мм²

2 – 16 A

В 400 В ~*) А 16*)

9700 B/30 Si E 18/S 32

тонкожильный 1,5 – 25 мм² одно-/многож. 1,5 – 25 мм²

2 – 63 A

В 400 В ~*) А 63*)

30 мм



10 мм

30 мм



12 мм

Тип	Номер по каталогу	Упак. единица	Тип	Номер по каталогу	Упак. единица
9700 B/30 Si E 14/S 35	54.904.4055.0	20	9700 B/30 Si E 18/S 32	54.925.4055.0	20
9006 EN 60715 G-32	98.190.0000.0	1	9006 EN 60715 G-32	98.360.0000.0	1
WE 1/U	Z5.523.5753.0	100	WE 1/U	Z5.523.5753.0	100
9780	Z5.522.7053.0	100	9780	Z5.522.7053.0	100
	05.595.9200.0	50		05.595.5900.0	50
	05.595.9300.0	50		05.595.6000.0	50
	05.595.9400.0	50		05.595.6100.0	50
	05.595.9500.0	50		05.595.6200.0	50
				05.595.6300.0	50
				05.595.6400.0	50
				05.595.6500.0	50
				05.595.6600.0	50
				05.595.6700.0	50
	04.326.1053.0	100		04.326.1053.0	100
				07.250.3027.0	25
				07.250.3127.0	10
				05.549.0500.0	1

Клеммы компенсации сопротивления со встроенным подстроечным потенциометром

selos

Клеммы компенсации сопротивления могут поставляться для диапазона сопротивлений от 10 Ом до 50 кОм. При монтажной ширине 12 мм клеммы оборудованы двумя зажимами для подключения регулируемого резистора и двумя зажимами для подключения обратного провода. Для каждого зажима предусмотрена возможность маркировки.

Электрические обозначения на изолирующем кожухе маркируют места подключения и направления вращения для регулируемого резистора. Устройство имеет линейную резистивную характеристику. Прецизионная резьба поворотного винта позволяет с высокой точностью устанавливать требуемую величину сопротивления. Изолирующий кожух снабжен защелкивающейся замыкающей пластиной.

Электрические характеристики клеммы:

Диапазон сопротивлений: 0,25 ... 100 Ом

Точность: ± 10%

Диапазон сопротивлений: 100 ... 50 кОм

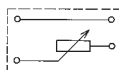
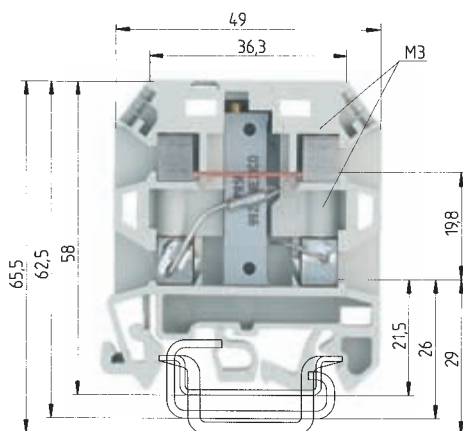
Точность: ± 20%

Рассеиваемая мощность: 0,75 Вт до 70 °С

Максимальная нагрузка: 100 мА

Температурн. коэффициент: 0 ... +500 10⁻⁶/°С

Макс. рабочее напряжение: 300 В



9785 U/...

тонкожильный
0,5 – 2,5 мм²

одножильный
0,5 – 2,5 мм²

В
см. описание

А

9785 U/... - SPT

тонкожильный
0,5 – 2,5 мм²

одножильный
0,5 – 2,5 мм²

В
см. описание

А

EN 60 947-7-1/DIN VDE 0611 T1

UL

CSA

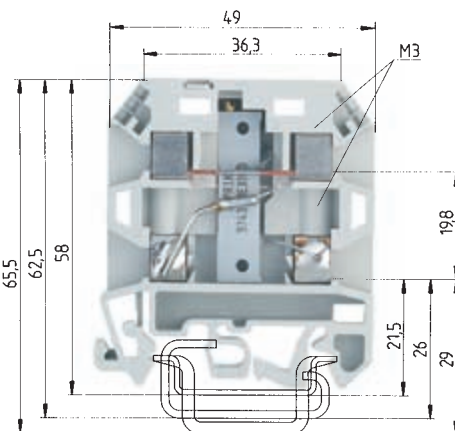
Монтажная ширина длина снятия изоляции

12 мм

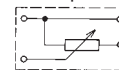
9 мм 12 мм

9 мм

Допуски к эксплуатации



в качестве делителя напряжения



		Тип	Номер по каталогу	Упак. единица	Тип	Номер по каталогу	Упак. единица	
Клемма компенсации сопротивления, серого цвета	10 Ом	9785 U/10 Ω	57.904.0055.0	50	9785 U/10 Ω-SPT	57.904.3955.0	50	
	со встроенным подстроечным резистором	20 Ом	9785 U/20 Ω	57.904.0155.0	50	9785 U/20 Ω-SPT	57.904.4155.0	50
		50 Ом	9785 U/50 Ω	57.904.0255.0	50	9785 U/50 Ω-SPT	57.904.4255.0	50
	100 Ом	9785 U/100 Ω	57.904.0355.0	50	9785 U/100 Ω-SPT	57.904.4355.0	50	
	200 Ом	9785 U/200 Ω	57.904.0455.0	50	9785 U/200 Ω-SPT	57.904.4455.0	50	
	510 Ом	9785 U/500 Ω	57.904.0555.0	50	9785 U/500 Ω-SPT	57.904.4555.0	50	
	1 кОм	9785 U/1 кΩ	57.904.0655.0	50	9785 U/1 кΩ-SPT	57.904.4655.0	50	
	2 кОм	9785 U/2 кΩ	57.904.0755.0	50	9785 U/2 кΩ-SPT	57.904.4755.0	50	
	5 кОм	9785 U/5 кΩ	57.904.0855.0	50	9785 U/5 кΩ-SPT	57.904.4855.0	50	
	10 кОм	9785 U/10 кΩ	57.904.0955.0	50	9785 U/10 кΩ-SPT	57.904.4955.0	50	
20 кОм	9785 U/20 кΩ	57.904.1055.0	50	9785 U/20 кΩ-SPT	57.904.5055.0	50		
50 кОм	9785 U/50 кΩ	57.904.1155.0	50	9785 U/50 кΩ-SPT	57.904.5155.0	50		
Диодная клемма								
с мостовым выпрямителем B380 C1500								
с оптической парой CNY 17/3								
Принадлежности								
1. Монтажная рейка 35, высота 7,5 мм	L = 2 м	35 x 27 x 7,5 EN 60715	98.300.0000.0	1	35 x 27 x 7,5 EN 60715	98.300.0000.0	1	
	L = 2 м	35 x 24 x 15 EN 60715	98.360.0000.0	1	35 x 24 x 15 EN 60715	98.360.0000.0	1	
	L = 2 м	9006 EN 60715 G-32	98.190.0000.0	1	9006 EN 60715 G-32	98.190.0000.0	1	
2. Концевая скоба с универс. креплением	ширина 10 мм	WE 1/U	Z5.523.5753.0	100	WE 1/U	Z5.523.5753.0	100	
	ширина 8 мм	9708/2 S 35	Z5.522.8553.0	100	9708/2 S 35	Z5.522.8553.0	100	
	ширина 7,5 мм	9708	Z5.522.7053.0	100	9708	Z5.522.7053.0	100	
3. Соединительный мостик								
неизолированный	2-проводной	VB 9786-2	07.253.0227.0	50	VB 9786-2	07.253.0227.0	50	
	3-проводной	VB 9786-3	07.253.0327.0	50	VB 9786-3	07.253.0327.0	50	
	до 6-проводного	VB 9786-6	07.253.0627.0	50	VB 9786-6	07.253.0627.0	50	
Прочие принадлежности см. на стр. 216 – 229 и 238 – 243								
Системы маркировки см. на стр. 230 – 237								

Клеммы для подключения термопар

selos

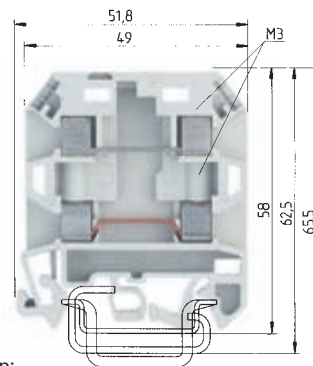
Область применения:

В измерительных цепях с термоэлементами используются компенсационные удлинительные кабели.

Компенсационные кабели изготавливаются из материалов, имеющих при температурах до 200 градусов те же значения термо-ЭДС, что и сами термоэлементы.

В клеммах для подключения термопар проходные элементы состоят из тех же материалов, что и компенсационный кабель. Это гарантирует отсутствие нежелательных термо-ЭДС в местах соединения термоэлементов, зажимных деталей и кабеля и соответствие характеристик требованиям DIN EN 60 584.

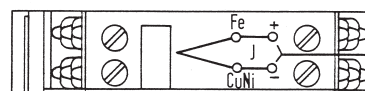
Клемма для подключения термопар состоит из изолирующего кожуха с защелкивающейся замыкающей пластиной.



Пример:

Железо/константан

Fe/CuNi 44



закрытое исполнение

*) для смежных клемм типа 9786 U/...

9786 U/TSK...

тонкожильный одножильный В А
0,5 - 2,5 мм² 0,5 - 2,5 мм² 800 В/8 кВ/3*)

EN 60 947-7-1/DIN VDE 0611 T1

UL

CSA

Монтажная ширина длина снятия изоляции

12 мм

9 мм

Допуски к эксплуатации

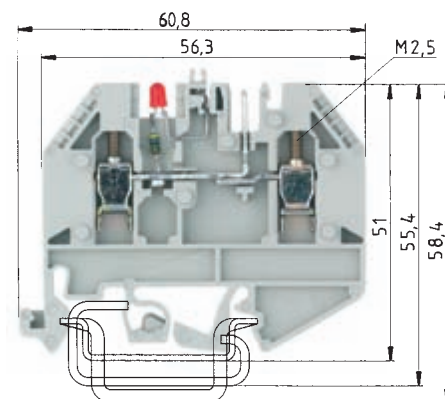
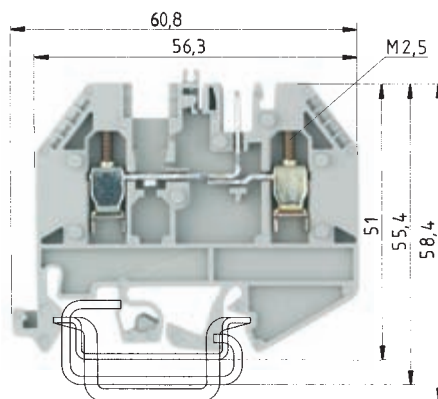
	Тип	Номер по каталогу	Упак. единица
Клемма для подключения термопар тип T-Cu/CuNi 44	9786 U/TSK Cu-CuNi	57.904.7355.0	50
Клемма для подключения термопар тип E-NiCr/CuNi 44	9786 U/TSK NiCr-CuNi	57.904.7055.0	50
Клемма для подключения термопар тип J-Fe/CuNi 44	9786 U/TSK Fe-CuNi	57.904.7155.0	50
Клемма для подключения термопар тип K-NiCr/Ni	9786 U/TSK NiCr-Ni	57.904.7255.0	50
Клемма для подключения термопар тип R-PtRh 13/Pt тип S-PtRh 10/Pt	9786 U/TSK E-Cu-A-Cu	57.904.7455.0	50
Клемма с размык. заземления 24 – 48 В[≈] со светодиодом			
Клемма с размык. заземления 110 – 220 В[≈] с неон. лампой			
Принадлежности			
1. Монтажная рейка 35, высота 7,5 мм	L = 2 м	35 x 27 x 7,5 EN 60715	98.300.0000.0 1
Монтажная рейка 35, высота 15 мм	L = 2 м	35 x 24 x 15 EN 60715	98.360.0000.0 1
Монтажная рейка 32, G-профиль	L = 2 м	9006 EN 60715 G-32	98.190.0000.0 1
2. Концевая скоба с универс. креплением	ширина 10 мм	WE 1/U	Z5.523.5753.0 100
Концевая скоба TS 35, с винтом	ширина 8 мм	9708/2 S 35	Z5.522.8553.0 100
Концевая скоба TS 32, с винтом	ширина 7,5 мм	9708	Z5.522.7053.0 100
Прочие принадлежности см. на стр. 216 – 229 и 238 – 243			
Системы маркировки см. на стр. 230 – 237			

Проходные клеммы с игольчатым разъемом, для штекерных клемм под припайку

selos PLUGS

Для клемм, устанавливаемых
на печатные платы

Тип 8113 B
Тип 8313 B
Тип 8113 B/VL
Тип 8113 B/VR
Тип 8113 B/Top



Индикатор состояния: R = 4,7 K; 0,5 Вт
Цвет индикации: красный

¹⁾ Для клемм с индикацией определяется встроенным светодиодом

WK 2,5 U/D/8113 S/V

EN 60 947-7-1/DIN VDE 0611 T1
UL монтаж по месту/заводской
CSA
Монтажная ширина длина снятия изоляции
Допуски к эксплуатации

тонкожильный	одножильный	B	A
0,5 – 2,5 мм ²	0,5 – 4 мм ²	250 В/4 кВ/3	12
No. 22-12 AWG		300 В	15
No. 24-12 AWG		300 В	15
5 мм		9 мм	5 мм

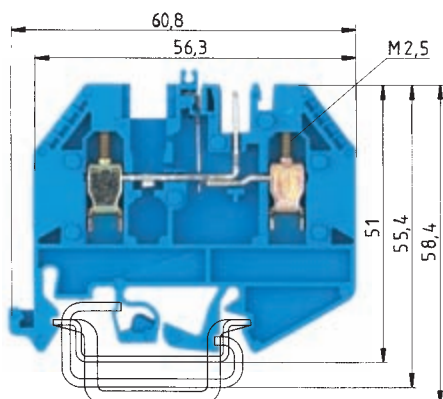
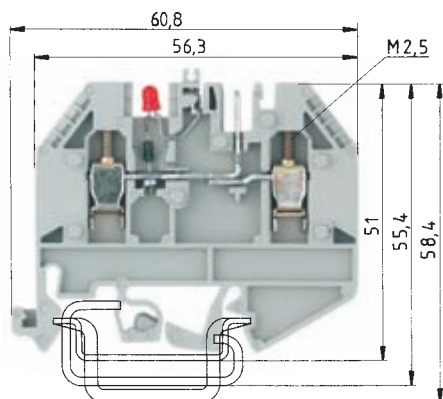
WK 2,5 U/D/8113 S/V/LED 25

тонкожильный	одножильный	B	A
0,5 – 2,5 мм ²	0,5 – 4 мм ²	¹⁾	12
No. 22-12 AWG		300 В	15
No. 24-12 AWG		300 В	15
5 мм		9 мм	5 мм

Проходная клемма	Тип	Номер по каталогу	Упак. единица	Тип	Номер по каталогу	Упак. единица
Проходная клемма серого цвета	WK 2,5 U/D/8113 S/V...	57.503.2155.0	50			
Проходная клемма со светодиодом 25 В серого цвета				WK 2,5 U/D/8113 S/V/LED 25	57.503.2255.0	50
Проходная клемма со светодиодом 50 В серого цвета						
Клемма питания синего цвета						
Штекерные клеммы для плат, тип 8113, см. в разделе wiecon						
Принадлежности						
1. Монтажная рейка 35, высота 7,5 мм L = 2 м	35 x 27 x 7,5 EN 60715	98.300.0000.0	1	35 x 27 x 7,5 EN 60715	98.300.0000.0	1
Монтажная рейка 35, высота 15 мм L = 2 м	35 x 24 x 15 EN 60715	98.360.0000.0	1	35 x 24 x 15 EN 60715	98.360.0000.0	1
Монтажная рейка 32, G-профиль L = 2 м	9006 EN 60715 G-32	98.190.0000.0	1	9006 EN 60715 G-32	98.190.0000.0	1
2. Концевая скоба с универс. креплением ширина 10 мм	2/U	Z5.523.5653.0	100	WE 2/U	Z5.523.5653.0	100
Концевая скоба TS 35, с винтом ширина 8 мм	9708/2 S 35	Z5.522.8553.0	100	9708/2 S 35	Z5.522.8553.0	100
Концевая скоба TS 32, с винтом ширина 7,5 мм	9708	Z5.522.7053.0	100	9708	Z5.522.7053.0	100
3. Замыкающая пластина, толщ. 2,5 мм серого цвета	AP 2,5 U/D/8113 S/V	07.311.9055.0	10	AP 2,5 U/D/8113 S/V	07.311.9055.0	10
Замыкающая пластина, толщ. 2,5 мм синего цвета						
4. Промежуточная пластина, толщ. 2,5 мм серого цвета	ZP 2,5 U/D/8113 S/V	07.311.9155.0	10	ZP 2,5 U/D/8113 S/V	07.311.9155.0	10
Промежуточная пластина, толщ. 2,5 мм синего цвета						
для монтажа штекерных клемм для печатных плат с шагом 75 мм						
5. Перемычка с винтами 2-проводная	IVB WK 2,5-2	Z7.280.2227.0	10	IVB WK 2,5-2	Z7.280.2227.0	10
медная (E-Cu), изолированная 3-проводная	IVB WK 2,5-3	Z7.280.2327.0	10	IVB WK 2,5-3	Z7.280.2327.0	10
12-проводная	IVB WK 2,5-12	Z7.280.3227.0	10	IVB WK 2,5-12	Z7.280.3227.0	10
6. Соединительная шина, луженая латунь ¹⁾ L = 0,4 м					05.561.4125.0 ¹⁾	1
7. Защитная полоска для светодиода (прозрачная)	AD VB 5/10 P	04.342.3556.8	10	AD VB 5/10 P	04.342.3556.8	10
8. Заглушка для перемычки с возможностью маркировки	AD VB 2,5 GELB	04.326.2053.8	10	AD VB 2,5 GELB	04.326.2053.8	10
9. Защ. полоска для игольчатого разъема 24-проводная		04.343.9056.8	10		04.343.9056.8	10
с предупреждающим знаком 24-проводная		04.343.9156.8	10		04.343.9156.8	10
10. Изолирующая пластина	TS 2,5 GELB	07.311.2053.8	10	TS 2,5 GELB	07.311.2053.8	10
11. Кодировочный элемент (гребенка)		05.561.0053.0	100		05.561.0053.0	100
12. Заглушка 10-проводная						
Системы маркировки см. на стр. 230 – 237						
¹⁾ Для переключения отрицательного потенциала у клемм с индикатором						

Проходные клеммы с игольчатым разъемом, для штекерных клемм под припайку

selos



Индикатор состояния: R = 10 К; 0,5 Вт
Цвет индикации: красный

¹⁾ Определяется светодиодом, встроенным в клемму

WK 2,5 U/D/8113 S/V/LED 50

тонкожильный	одножильный	B
0,5 – 2,5 мм ²	0,5 – 4 мм ²	¹⁾
No. 22-12 AWG		300 В
No. 24-12 AWG		300 В
5 мм		9 мм



WK 2,5 U/D/8113 S/V/NK

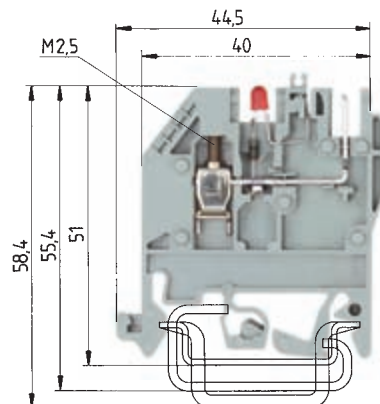
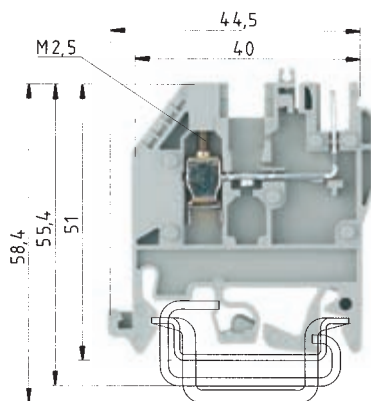
A	тонкожильный	одножильный	B	A
12	0,5 – 2,5 мм ²	0,5 – 4 мм ²	250 В/4 кВ/3	12
15	No. 22-12 AWG		300 В	15
15	No. 24-12 AWG		300 В	15
5 мм				9 мм



Тип	Номер по каталогу	Упак. единица	Тип	Номер по каталогу	Упак. единица
WK 2,5 U/D/8113 S/V/LED 50	57.503.2355.0	50	WK 2,5 U/D/8113 S/V/NK	57.503.2555.6	50
35 x 27 x 7,5 EN 60715	98.300.0000.0	1	35 x 27 x 7,5 EN 60715	98.300.0000.0	1
35 x 24 x 15 EN 60715	98.360.0000.0	1	35 x 24 x 15 EN 60715	98.360.0000.0	1
9006 EN 60715 G-32	98.190.0000.0	1	9006 EN 60715 G-32	98.190.0000.0	1
WE 2/U	Z5.523.5653.0	100	WE 2/U	Z5.523.5653.0	100
9708/2 S 35	Z5.522.8553.0	100	9708/2 S 35	Z5.522.8553.0	100
9708	Z5.522.7053.0	100	9708	Z5.522.7053.0	100
AP 2,5 U/D/8113 S/V	07.311.9055.0	10	AP 2,5 U/D/8113 S/V	07.311.9055.0	10
ZP 2,5 U/D/8113 S/V	07.311.9155.0	10	ZP 2,5 U/D/8113 S/V	07.311.9155.0	10
IVB WK 2,5-2	Z7.280.2227.0	10	IVB WK 2,5-2	Z7.280.2227.0	10
IVB WK 2,5-3	Z7.280.2327.0	10	IVB WK 2,5-3	Z7.280.2327.0	10
IVB WK 2,5-12	Z7.280.3227.0	10	IVB WK 2,5-12	Z7.280.3227.0	10
	05.561.4125.0 ¹⁾	1		05.561.4125.0 ¹⁾	1
AD VB 5/10 P	04.342.3556.8	10	AD VB 5/10 P	04.342.3556.8	10
AD VB 2,5 GELB	04.326.2053.8	10	AD VB 2,5 GELB	04.326.2053.8	10
	04.343.9056.8	10		04.343.9056.8	10
	04.343.9156.8	10		04.343.9156.8	10
TS 2,5 GELB	07.311.2053.8	10	TS 2,5 GELB	07.311.2053.8	10
	05.561.0053.0	100		05.561.0053.0	100

Проходные клеммы с игольчатым разъемом, для штекерных клемм под припайку

selos PLUGS



Для клемм, устанавливаемых
на печатные платы

Тип 8113 В
Тип 8313 В
Тип 8113 В/VL
Тип 8113 В/VR
Тип 8113 В/Тор

Индикатор состояния: R = 4,7 К; 0,5 Вт
Цвет индикации: красный

¹⁾ Для клемм с индикацией определяется встроенным светодиодом

WK 2,5 U/8113 S/V

DIN VDE 0110

UL

CSA

Монтажная ширина длина снятия изоляции

Допуски к эксплуатации

монтаж по месту/заводской

тонкожильный одножильный В А
0,5 – 2,5 мм² 0,5 – 4 мм² 250 В/4 кВ/3 12
No. 22-12 AWG 300 В 15
No. 24-12 AWG 300 В 15

5 мм 9 мм



WK 2,5 U/8113 S/V/LED 25

тонкожильный одножильный В А
0,5 – 2,5 мм² 0,5 – 4 мм² 300 В 1)¹⁾ 12
No. 22-12 AWG 300 В 15
No. 24-12 AWG 300 В 15

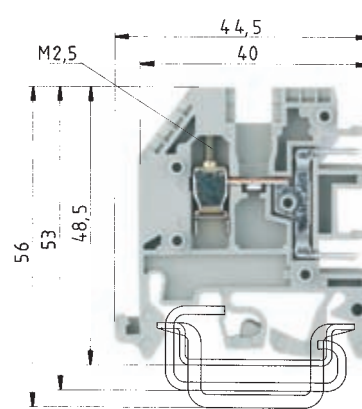
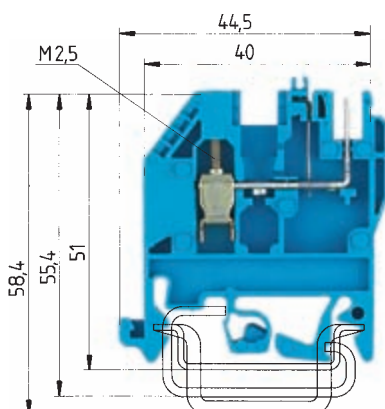
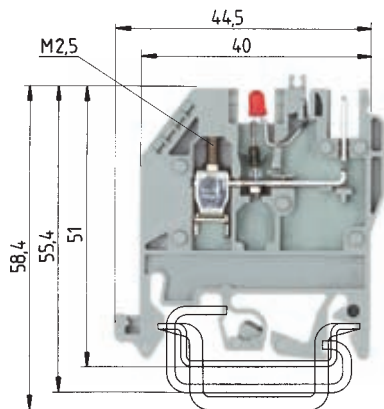
5 мм 9 мм



		Тип	Номер по каталогу	Упак. единица	Тип	Номер по каталогу	Упак. единица
Проходная клемма	серого цвета	WK 2,5 U/8113 S/V...	57.503.2655.0	50			
Проходная клемма со светодиодом 25 В	серого цвета				WK 2,5 U/8113 S/V/LED 25	57.503.2755.0	50
Проходная клемма со светодиодом 50 В	серого цвета						
Клемма питания	синего цвета						
Проходная клемма с игольчатым разъемом							
Штекерные клеммы для плат, тип 8113, см. в разделе wiecon							
Принадлежности							
1. Монтажная рейка 35, высота 7,5 мм	L = 2 м	35 x 27 x 7,5 EN 60715	98.300.0000.0	1	35 x 27 x 7,5 EN 60715	98.300.0000.0	1
Монтажная рейка 35, высота 15 мм	L = 2 м	35 x 24 x 15 EN 60715	98.360.0000.0	1	35 x 24 x 15 EN 60715	98.360.0000.0	1
Монтажная рейка 32, G-профиль	L = 2 м	9006 EN 60715 G-32	98.190.0000.0	1	9006 EN 60715 G-32	98.190.0000.0	1
2. Концевая скоба с универс. креплением	ширина 10 мм	2/U	Z5.523.5653.0	100	WE 2/U	Z5.523.5653.0	100
Концевая скоба TS 35, с винтом	ширина 8 мм	9708/2 S 35	Z5.522.8553.0	100	9708/2 S 35	Z5.522.8553.0	100
Концевая скоба TS 32, с винтом	ширина 7,5 мм	9708	Z5.522.7053.0	100	9708	Z5.522.7053.0	100
3. Замык. пластина, правая, толщ. 2,5 мм	серого цвета	AP 2,5 U/8113 S/V	07.312.1555.0	10	AP 2,5 U/8113 S/V	07.312.1555.0	10
Замык. пластина, левая, толщ. 2,5 мм	серого цвета	AP 2,5 U/8113	07.312.4655.0	10	AP 2,5 U/8113	07.312.4655.0	10
Замыкающая пластина, толщ. 2,5 мм	синего цвета						
4. Промежуточная пластина, толщ. 2,5 мм	серого цвета	ZP 2,5 U/8113 S/V	07.312.1655.0	10	ZP 2,5 U/8113 S/V	07.312.1655.0	10
Промежуточная пластина, толщ. 2,5 мм	синего цвета						
для монтажа штекерных клемм для печатных плат с шагом 75 мм							
5. Перемычка с винтами,	2-проводная	IVB WK 2,5-2	Z7.280.2227.0	10			
медная (E-Cu), изолированная	3-проводная	IVB WK 2,5-3	Z7.280.2327.0	10			
	12-проводная	IVB WK 2,5-12	Z7.280.3227.0	10			
6. Соединительная шина, луженая латунь	L = 0,4 м					05.561.4125.0	1
7. Защитная полоска для светодиода (прозрачная)							
8. Заглушка для перемычки с возможностью маркировки		AD VB 2,5 GELB	04.326.2053.8	10	AD VB 2,5 GELB	04.326.2053.8	10
9. Защ. полоска для игольчатого разъема	24-проводная		04.343.9056.8	10		04.343.9056.8	10
с предупреждающим знаком	24-проводная		04.343.9156.8	10		04.343.9156.8	10
10. Изолирующая пластина		TS 2,5 GELB	07.311.2053.8	10	TS 2,5 GELB	07.311.2053.8	10
11. Кодировочный элемент (гребенка)			05.561.0053.0	100		05.561.0053.0	100
12. Заглушка	10-проводная						
Системы маркировки см. на стр. 230 – 237							

Проходные клеммы с игольчатым разъемом, для штекерных клемм под припайку

selos



Индикатор состояния: R = 10 K; 0,5 Вт
Цвет индикации: красный

¹⁾ Для клемм с индикацией определяется встроенным светодиодом

WK 2,5 U/8113 S/V/LED 50

тонкожильный	одножильный	B
0,5 – 2,5 мм ²	0,5 – 4 мм ²	1)
No. 22-12 AWG		300 B
No. 24-12 AWG		300 B
5 мм		9 мм



WK 2,5 U/8113 S/V/WK

A	тонкожильный	одножильный	B
12	0,5 – 2,5 мм ²	0,5 – 4 мм ²	250 В/4 кВ/3
15	No. 22-12 AWG		300 B
15	No. 24-12 AWG		300 B
9 мм	5 мм		9 мм



WK 2,5 U/D/8113 S/H

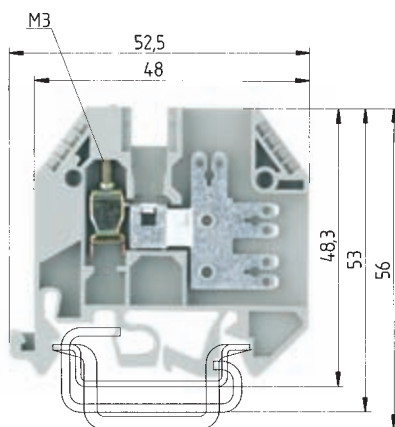
A	тонкожильный	одножильный	B	A
12	0,5 – 2,5 мм ²	0,5 – 4 мм ²	250 В/4 кВ/3	12
15	No. 22-12 AWG		300 B	20
15	No. 24-12 AWG		300 B	15
9 мм	5 мм		9 мм	9 мм



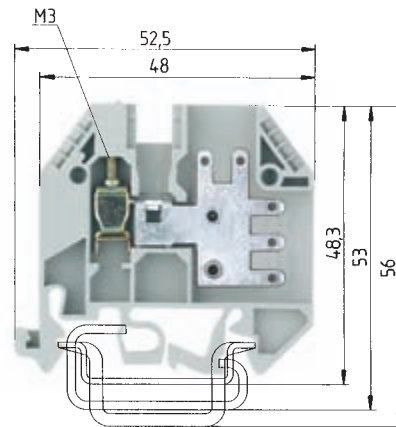
Тип	Номер по каталогу	Упак. единица	Тип	Номер по каталогу	Упак. единица	Тип	Номер по каталогу	Упак. единица
WK 2,5 U/8113 S/V/LED 50	57.503.2855.0	50	WK 2,5 U/8113 S/V/WK	57.503.3055.6	50	WK 2,5 U/8113 S/H	57.503.2055.0	100
35 x 27 x 7,5 EN 60715	98.300.0000.0	1	35 x 27 x 7,5 EN 60715	98.300.0000.0	1	35 x 27 x 7,5 EN 60715	98.300.0000.0	1
35 x 24 x 15 EN 60715	98.360.0000.0	1	35 x 24 x 15 EN 60715	98.360.0000.0	1	35 x 24 x 15 EN 60715	98.360.0000.0	1
9006 EN 60715 G-32	98.190.0000.0	1	9006 EN 60715 G-32	98.190.0000.0	1	9006 EN 60715 G-32	98.190.0000.0	1
WE 2/U	Z5.523.5653.0	100	WE 2/U	Z5.523.5653.0	100	WE 2/U	Z5.523.5653.0	100
9708/2 S 35	Z5.522.8553.0	100	9708/2 S 35	Z5.522.8553.0	100	9708/2 S 35	Z5.522.8553.0	100
9708	Z5.522.7053.0	100	9708	Z5.522.7053.0	100	9708	Z5.522.7053.0	100
AP 2,5 U/8113 S/V	07.312.1555.0	10	AP 2,5 U/8113	07.312.4655.0	10	AP 2,5 U/8113 S/H	07.311.9855.0	10
AP 2,5 U/8113	07.312.4655.0	10	AP 2,5 U/8113 S/V BL	07.312.1555.6	10			
ZP 2,5 U/8113 S/V	07.312.1655.0	10	ZP 2,5 U/8113 S/V	07.312.1655.0	10			
			ZP 2,5 U/8113 S/V BL	07.312.1655.6	10			
			IVB WK 2,5-2	Z7.280.2227.0	10	IVB WK 2,5-2	Z7.280.2227.0	10
			IVB WK 2,5-3	Z7.280.2327.0	10	IVB WK 2,5-3	Z7.280.2327.0	10
			IVB WK 2,5-12	Z7.280.3227.0	10	IVB WK 2,5-12	Z7.280.3227.0	10
	05.561.4125.0	1						
AD VB 2,5 GELB	04.326.2053.8	10	AD VB 2,5 GELB	04.326.2053.8	10	AD VB 2,5 GELB	04.326.2053.8	10
	04.343.9056.8	10		04.343.9056.8	10			
	04.343.9156.8	10		04.343.9156.8	10			
TS 2,5 GELB	07.311.2053.8	10	TS 2,5 GELB	07.311.2053.8	10	TS 2,5 GELB	07.311.2053.8	10
	05.561.0053.0	100		05.561.0053.0	100		05.584.0053.0	100
							05.576.5853.0	25

Проходные/распределительные клеммы с винтовой фиксацией/плоскими контактами

selos PLUGS



Плоские штекерные гильзы 2,8 х 0,8 согласно DIN 46247
Плоские штекерные гильзы 6,3 х 0,8 согласно DIN 46247



Плоские штекерные гильзы 2,8 х 0,8 согласно DIN 46247

Номинальные характеристики при использовании изолирующих втулок
EN 60 947-7-1, EN 61 210
UL монтаж по месту/заводской
CSA
Монтажная ширина длина снятия изоляции
Допуски к эксплуатации

WK 4 3-6 S 1 K/U

тонкожильный	одножильный	B	A
0,5 – 4 мм ²	0,5 – 6 мм ²	800 В/8 кВ/3	20*)
No. 22-12 AWG		300 В	10
No. 22-12 AWG		300 В	10
6 мм			9 мм



WK 4 5 S 2,8 1 K/U

тонкожильный	одножильный	B	A
0,5 – 4 мм ²	0,5 – 6 мм ²	800 В/8 кВ/3	20*)
No. 22-12 AWG		300 В	10
No. 22-12 AWG		300 В	10
6 мм			9 мм

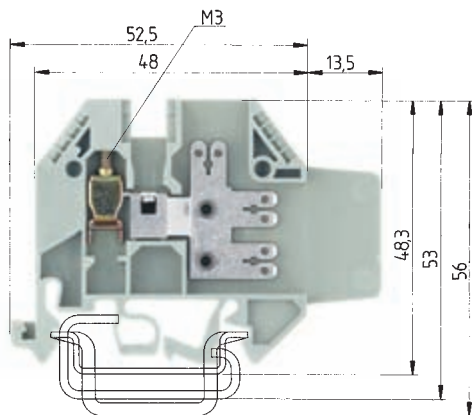


Тип	Номер по каталогу	Упак. единица	Тип	Номер по каталогу	Упак. единица
Проходная клемма с винтовой фиксацией и серого цвета	WK 4 3-6 S 1 K/U	57.504.3755.0	100		
с 6 плоскими контактами 2,8 х 0,8					
с 5 плоскими контактами 2,8 х 0,8				WK 4 5 S 2,8 1 K/U	57.504.3855.0
Распределительная клемма серого цвета					
с 10 плоскими контактами					
Принадлежности	35 x 27 x 7,5 EN 60715	98.300.0000.0	1		
1. Монтажная рейка 35, высота 7,5 мм L = 2 м	35 x 24 x 15 EN 60715	98.360.0000.0	1	35 x 27 x 7,5 EN 60715	98.300.0000.0
Монтажная рейка 35, высота 15 мм L = 2 м	9006 EN 60715 G-32	98.190.0000.0	1	35 x 24 x 15 EN 60715	98.360.0000.0
Монтажная рейка 32, G-профиль L = 2 м	2/U	Z5.523.5653.0	100	9006 EN 60715 G-32	98.190.0000.0
2. Концевая скоба с универс. креплением ширина 10 мм	9708/2 S 35	Z5.522.8553.0	100	WE 2/U	Z5.523.5653.0
Концевая скоба TS 35, с винтом ширина 8 мм	9708	Z5.522.7053.0	100	9708/2 S 35	Z5.522.8553.0
Концевая скоба TS 32, с винтом ширина 7,5 мм	AP4 3 S 1 K	07.311.3855.0	10	9708	Z5.522.7053.0
3. Замыкающая пластина, толщ. 1,5 мм серого цвета				AP4 3 S 1 K	07.311.3855.0
синего цвета					
4. Изолир. втулка для плоского контакта желтого цвета		05.592.7553.0	2000		
для H0. V-K 1,5 мм ²		05.592.7653.0	2000		05.592.7553.0
для H0. V-K 2,5 мм ²					05.592.7653.0
5. Перемычка с винтами, медь (E-Cu), изолированная 2-проводная	IVB WK 4-2	Z7.281.1227.0	10	IVB WK 4-2	Z7.281.1227.0
3-проводная	IVB WK 4-3	Z7.281.1327.0	10	IVB WK 4-3	Z7.281.1327.0
до 12-проводной	IVB WK 4-12	Z7.281.2227.0	10	IVB WK 4-12	Z7.281.2227.0
6. Соединительная шина, луженая латунь L = 0,4 м					
7. Защитная полоска для светодиода (прозрачная)	AD VB 4 GELB	04.326.2153.8	10		
8. Заглушка для перемычки с возможностью маркировки	AD VB 6/10 GELB	04.342.0656.8	10	AD VB 4 GELB	04.326.2153.8
9. Защ. полоска для перемычки, на 10 клемм	TS 4 GELB	07.311.2153.8	10	AD VB 6/10 GELB	04.342.0656.8
10. Изолирующая пластина				TS 4 GELB	07.311.2153.8
11. Кодировочный элемент (гребенка)					
Системы маркировки см. на стр. 230 – 237					

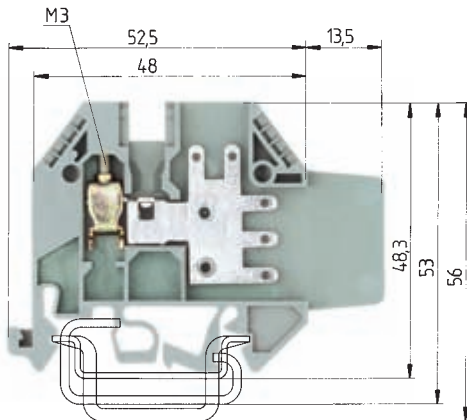
*) Допустимая токовая нагрузка согласно DIN 46249

Проходные/распределительные клеммы с винтовой фиксацией/плоскими контактами

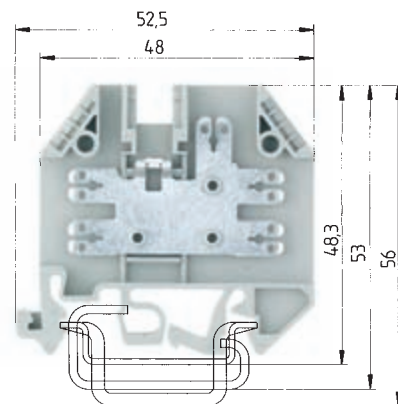
SELOS



Плоские штекерные гильзы 2,8x0,8 согласно DIN 46247
Плоские штекерные гильзы 6,3x0,8 согласно DIN 46247



Плоские штекерные гильзы 2,8x0,8 согласно DIN 46247



Плоские штекерные гильзы 2,8x0,8 согласно DIN 46247
Плоские штекерные гильзы 6,3x0,8 согласно DIN 46247

WK 4-3-6 S 1 K/IW/U

тонкожильный	одножильный	B	A
0,5 – 4 мм ²	0,5 – 6 мм ²	800 В/8 кВ/3	20*)
No. 22-12 AWG		600 В	10
No. 22-12 AWG		300 В	10
6 мм			9 мм



WK 4-5 S 2,8 1 K/IW/U

тонкожильный	одножильный	B	A
0,5 – 4 мм ²	0,5 – 6 мм ²	800 В/8 кВ/3	20*)
No. 22-12 AWG		600 В	10
No. 22-12 AWG		300 В	10
6 мм			9 мм



WK/5-10 S/U

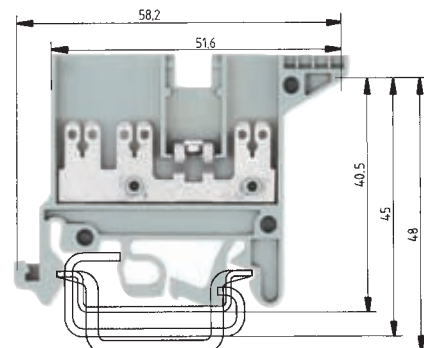
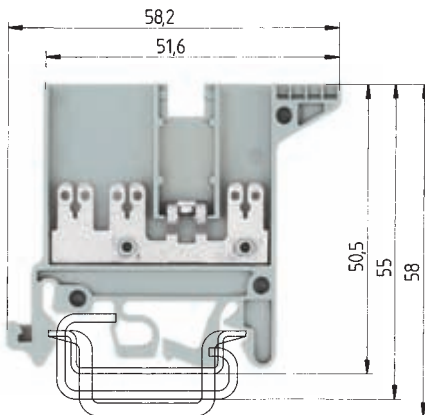
тонкожильный	одножильный	B	A
		800 В/8 кВ/3	20*)
		300 В	10
No. 22-12 AWG		300 В	10
6 мм			



Тип	Номер по каталогу	Упак. единица	Тип	Номер по каталогу	Упак. единица	Тип	Номер по каталогу	Упак. единица
WK 4-3-6 S 1 K/IW/U	57.504.2755.0	100						
			WK 4-5 S 2,8 1 K/IW/U	57.504.2855.0	100			
						WK/5-10 S/U	57.504.3655.0	100
35 x 27 x 7,5 EN 60715	98.300.0000.0	1	35 x 27 x 7,5 EN 60715	98.300.0000.0	1	35 x 27 x 7,5 EN 60715	98.300.0000.0	1
35 x 24 x 15 EN 60715	98.360.0000.0	1	35 x 24 x 15 EN 60715	98.360.0000.0	1	35 x 24 x 15 EN 60715	98.360.0000.0	1
9006 EN 60715 G-32	98.190.0000.0	1	9006 EN 60715 G-32	98.190.0000.0	1	9006 EN 60715 G-32	98.190.0000.0	1
WE 2/U	Z5.523.5653.0	100	WE 2/U	Z5.523.5653.0	100	WE 2/U	Z5.523.5653.0	100
9708/2 S 35	Z5.522.8553.0	100	9708/2 S 35	Z5.522.8553.0	100	9708/2 S 35	Z5.522.8553.0	100
9708	Z5.522.7053.0	100	9708	Z5.522.7053.0	100	9708	Z5.522.7053.0	100
AP4 3 S 1 K	07.311.3855.0	10	AP4 3 S 1 K	07.311.3855.0	10	AP 5 S	07.311.4655.0	10
	05.592.7553.0	2000		05.592.7553.0	2000		05.592.7553.0	2000
	05.592.7653.0	2000		05.592.7653.0	2000		05.592.7653.0	2000
IVB WK 4-2	Z7.281.1227.0	10	IVB WK 4-2	Z7.281.1227.0	10	IVB WKI 4-2	Z7.271.4227.0	10
IVB WK 4-3	Z7.281.1327.0	10	IVB WK 4-3	Z7.281.1327.0	10	IVB WKI 4-3	Z7.271.4327.0	10
IVB WK 4-12	Z7.281.2227.0	10	IVB WK 4-12	Z7.281.2227.0	10	IVB WKI 4-12	Z7.271.5227.0	10
AD VB 4 GELB	04.326.2153.8	10	AD VB 4 GELB	04.326.2153.8	10	AD VB 4 GELB	04.326.2153.8	10
AD VB 6/10 GELB	04.342.0656.8	10	AD VB 6/10 GELB	04.342.0656.8	10	AD VB 6/10 GELB	04.342.0656.8	10
TS 4 GELB	07.311.2153.8	10	TS 4 GELB	07.311.2153.8	10	TS 4 GELB	07.311.2153.8	10

Распределительные клеммы с плоскими контактами

selos PLUG S



Допустимая токовая нагрузка согласно DIN 46249

Плоский разъем	2,8	10 A
	6,3	20 A

Номинальные характеристики при использовании изолирующих втулок

EN 60 947-7-1, EN 61 210

UL монтаж по месту/заводской

CSA

Монтажная ширина длина снятия изоляции

Допуски к эксплуатации

Плоские штекерные гильзы 2,8 x 0,8 согласно DIN 46247

Плоские штекерные гильзы 6,3 x 0,8 согласно DIN 46247

Плоские штекерные гильзы 2,8 x 0,8 согласно DIN 46247

Плоские штекерные гильзы 6,3 x 0,8 согласно DIN 46247

WK/3-6 S/IW/U

тонкожильный	одножильный	B	A
0,5 – 4 мм ²	0,5 – 6 мм ²	800 В/8 кВ/3	20
		600 В	10
		300 В	10
No. 22-12 AWG			
6 мм			



WK/3-6 S/U

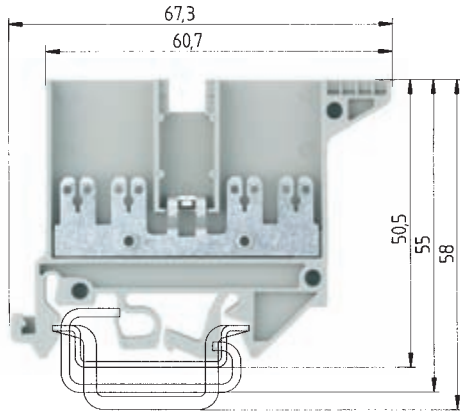
тонкожильный	одножильный	B	A
		800 В/8 кВ/3	20
		300 В	10
		300 В	10
No. 24-12 AWG			
6 мм			



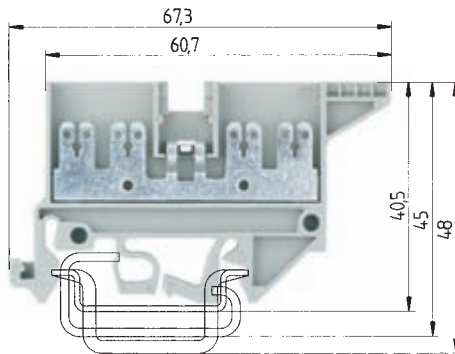
	Тип	Номер по каталогу	Упак. единица	Тип	Номер по каталогу	Упак. единица
Распределительная клемма						
с 6 плоскими контактами 2,8 x 0,8 серого цвета	WK/3-6 S/IW/U	57.504.6755.0	100	WK/3-6 S/U	57.504.6655.0	100
Проходная клемма быстрого монтажа						
Принадлежности						
1. Монтажная рейка 35, высота 7,5 L = 2 м	35 x 27 x 7,5 EN 60715	98.300.0000.0	1	35 x 27 x 7,5 EN 60715	98.300.0000.0	1
Монтажная рейка 35, высота 15 L = 2 м	35 x 24 x 15 EN 60715	98.360.0000.0	1	35 x 24 x 15 EN 60715	98.360.0000.0	1
Монтажная рейка 32, G-профиль L = 2 м	9006 EN 60715 G-32	98.190.0000.0	1	9006 EN 60715 G-32	98.190.0000.0	1
2. Концевая скоба с универс. креплением ширина 10 мм	2/U	Z5.523.5653.0	100	WE 2/U	Z5.523.5653.0	100
Концевая скоба TS 35, с винтом ширина 8 мм	9708/2 S 35	Z5.522.8553.0	100	9708/2 S 35	Z5.522.8553.0	100
Концевая скоба TS 32, с винтом ширина 7,5 мм	9708	Z5.522.7053.0	100	9708	Z5.522.7053.0	100
3. Замыкающая пластина, толщ. 2,5 мм серого цвета	AP 3 S/IW	07.311.4455.0	50	AP 3 S	07.311.4455.0	50
Замыкающая пластина, толщ. 2,5 мм синего цвета						
4. Изолир. втулка для плоского контакта желтого цвета						
для H0. V-K 1,5 мм ²		05.592.7553.0	2000		05.592.7553.0	2000
для H0. V-K 2,5 мм ²		05.592.7653.0	2000		05.592.7653.0	2000
5. Перемычка с винтами, медь (E-Cu),						
неизолированная 2-проводная	VB WK/...S/IW/U-2	Z7.281.3227.0	10	9703/6-2	Z7.211.0227.0	50
3-проводная	VB WK/...S/IW/U-3	Z7.281.3327.0	10	9703/6-3	Z7.211.0327.0	50
до 6-проводной	VB WK/...S/IW/U-6	Z7.281.3627.0	10	9703/6-6	Z7.211.0627.0	50
6. Соединительная шина, луженая латунь L = 0,4 м						
7. Защитная полоска для светодиода (прозрачная)						
8. Заглушка для перемычки с возможностью маркировки	AD VB 4 GELB	04.326.2153.8	10	AD VB 4 GELB	04.326.2153.8	10
9. Защ. полоска для перемычки, на 10 клемм	AD VB 6-10 GELB	04.342.0656.8	10	AD VB 6-10 GELB	04.342.0656.8	10
Защ. полоска с предупредительным знаком, на 4 клеммы						
10. Изолирующая пластина	TS 4 GELB	07.311.2153.8	10	TS 4 GELB	07.311.2153.8	10
11. Кодировочный элемент (гребенка)						
Системы маркировки см. на стр. 230 – 237						

Распределительные клеммы с плоскими контактами

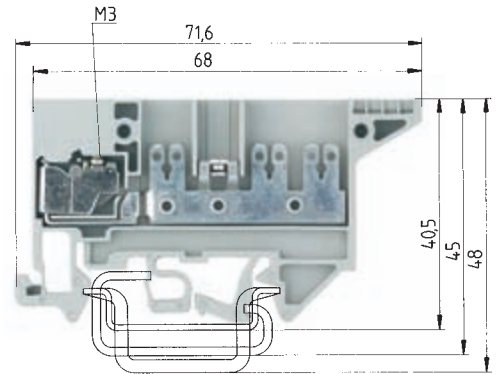
selos



Плоские штекерные гильзы 2,8x0,8 согласно DIN 46247
Плоские штекерные гильзы 6,3x0,8 согласно DIN 46247



Плоские штекерные гильзы 2,8x0,8 согласно DIN 46247
Плоские штекерные гильзы 6,3x0,8 согласно DIN 46247



Плоские штекерные гильзы 2,8x0,8 согласно DIN 46247
Плоские штекерные гильзы 6,3x0,8 согласно DIN 46247

WK/4-8 S/IW/U

тонкожильный	одножильный	B	A
		800 В/8 кВ/3	20
		600 В	10
№. 22-12 AWG		300 В	10
6 мм			



WK/4-8 S/U

тонкожильный	одножильный	B	A
		800 В/8 кВ/3	20
		300 В	10
№. 22-12 AWG			
6 мм			



WK/3-6 S KO/U

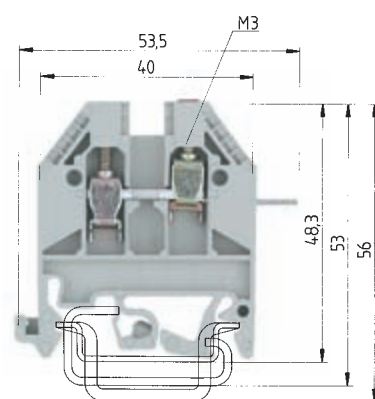
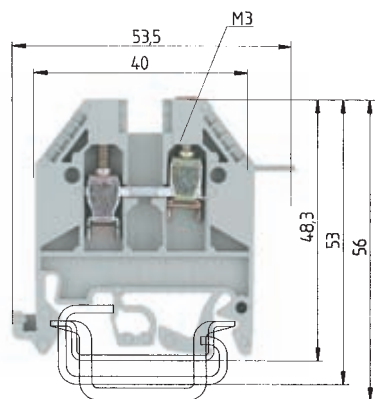
тонкожильный	одножильный	B	A
		690 В/8 кВ/3	20
		300 В	10
№. 22-12 AWG		300 В	10
6 мм			
9 мм			



Тип	Номер по каталогу	Упак. единица	Тип	Номер по каталогу	Упак. единица	Тип	Номер по каталогу	Упак. единица
WK/4-8 S/IW/U	57.504.6355.0	100	WK/4-8 S/U	57.504.6255.0	100	WK/3-6 S KO/U	57.504.7355.0	100
35 x 27 x 7,5 EN 60715	98.300.0000.0	1	35 x 27 x 7,5 EN 60715	98.300.0000.0	1	35 x 27 x 7,5 EN 60715	98.300.0000.0	1
35 x 24 x 15 EN 60715	98.360.0000.0	1	35 x 24 x 15 EN 60715	98.360.0000.0	1	35 x 24 x 15 EN 60715	98.360.0000.0	1
9006 EN 60715 G-32	98.190.0000.0	1	9006 EN 60715 G-32	98.190.0000.0	1	9006 EN 60715 G-32	98.190.0000.0	1
WE 2/U	Z5.523.5653.0	100	WE 2/U	Z5.523.5653.0	100	WE 2/U	Z5.523.5653.0	100
9708/2 S 35	Z5.522.8553.0	100	9708/2 S 35	Z5.522.8553.0	100	9708/2 S 35	Z5.522.8553.0	100
9708	Z5.522.7053.0	100	9708	Z5.522.7053.0	100	9708	Z5.522.7053.0	100
AP 4 S/IW	07.311.4355.0	50	AP 4 S	07.311.4255.0	10	9701 A/6 1 S KO TP 2	07.310.5855.0	50
	05.592.7553.0	2000		05.592.7553.0	2000		05.592.7553.0	2000
	05.592.7653.0	2000		05.592.7653.0	2000		05.592.7653.0	2000
VB WK/...S/IW/U-2	Z7.281.3227.0	10	9703/6-2	Z7.211.0227.0	50	2072/2	Z7.220.0227.0	50
VB WK/...S/IW/U-3	Z7.281.3327.0	10	9703/6-3	Z7.211.0327.0	50	2072/2	Z7.220.0227.0	50
VB WK/...S/IW/U-6	Z7.281.3627.0	10	9703/6-6	Z7.211.0627.0	50	2072/6	Z7.220.0627.0	50
AD VB 4 GELB	04.326.2153.8	10	AD VB 4 GELB	04.326.2153.8	10			
AD VB 6-10 GELB	04.342.0656.8	10	AD VB 6-10 GELB	04.342.0656.8	10			
TS 4 GELB	07.311.2153.8	10	TS 4 GELB	07.311.2153.8	10			

Проходные клеммы с контактами под пайку

selos



Клеммы WK 4/UF1 и WK 4/UF2 следует монтировать поочередно, с целью обеспечения необходимых воздушных зазоров и путей тока утечки для указанного расчетного напряжения.

WK 4/U F1

EN 60 947-7-1/DIN VDE 0611 T1

UL

CSA

Монтажная ширина длина снятия изоляции

Допуски к эксплуатации

тонкожильный	одножильный	B	A
0,5 - 4 мм ²	0,5 - 6 мм ²	400 В/6 кВ/3	32
No. 22-10 AWG		300 В	30
No. 22-10 AWG		300 В	20
6 мм			9 мм



WK 4/U F2

тонкожильный	одножильный	B	A
0,5 - 4 мм ²	0,5 - 6 мм ²	400 В/6 кВ/3	32
No. 22-10 AWG		300 В	30
No. 22-10 AWG		300 В	20
6 мм			9 мм



Проходная клемма	серого цвета	Тип	Номер по каталогу	Упак. единица	Тип	Номер по каталогу	Упак. единица
конструктивно аналогична клеммам типа WK4		WK 4/U F1	57.504.1055.0	100	WK 4/U F2	57.504.1155.0	100
Принадлежности							
1. Монтажная рейка 35, высота 7,5 мм	L = 2 м	35 x 27 x 7,5 EN 60715	98.300.0000.0	1	35 x 27 x 7,5 EN 60715	98.300.0000.0	1
Монтажная рейка 35, высота 15 мм	L = 2 м	35 x 24 x 15 EN 60715	98.360.0000.0	1	35 x 24 x 15 EN 60715	98.360.0000.0	1
Монтажная рейка 32, G-профиль	L = 2 м	9006 EN 60715 G-32	98.190.0000.0	1	9006 EN 60715 G-32	98.190.0000.0	1
2. Концевая скоба с универс. креплением	ширина 10 мм	WE 1/U	Z5.523.5753.0	100	WE 1/U	Z5.523.5753.0	100
Концевая скоба TS 35, с винтом	ширина 8 мм	9708/2 S 35	Z5.522.8553.0	100	9708/2 S 35	Z5.522.8553.0	100
Концевая скоба TS 32, с винтом	ширина 7,5 мм	9708	Z5.522.7053.0	100	9708	Z5.522.7053.0	100
3. Замыкающая пластина, толщ. 1,5 мм	серого цвета	AP 2,5-4	07.311.0155.0	10	AP 2,5-4	07.311.0155.0	10
4. Разделительная перегородка, толщ. 1,5 мм		TW 2,5-4	07.311.1155.0	10	TW 2,5-4	07.311.1155.0	10
5. Перемычка с винтами, медь (E-Cu)							
изолированная	2-проводная	IVB WK 4-2	Z7.281.1227.0	10	IVB WK 4-2	Z7.281.1227.0	10
	3-проводная	IVB WK 4-3	Z7.281.1327.0	10	IVB WK 4-3	Z7.281.1327.0	10
	до 12-проводной	IVB WK 4-12	Z7.281.2227.0	10	IVB WK 4-12	Z7.281.2227.0	10
6. Заглушка для перемычки с возможностью маркировки		AD VB 4 GELB	04.326.2153.8	10	AD VB 4 GELB	04.326.2153.8	10
7. Изолирующая пластина		TS 4 GELB	07.311.2153.8	10	TS 4 GELB	07.311.2153.8	10

Системы маркировки см. на стр. 230 – 237

selos



Миниатюрные клеммы для монтажной рейки TS 15, тип WKM

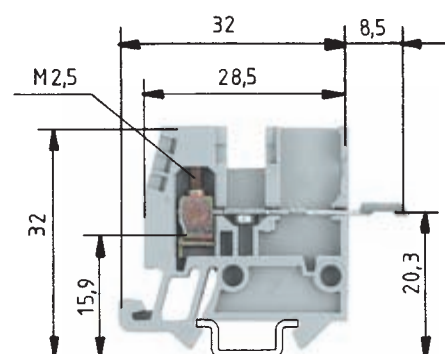
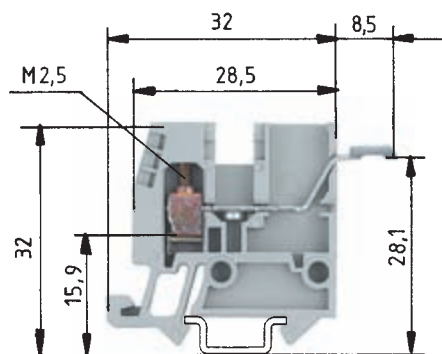
selos MINI

Все изображения на данном развороте увеличены по отношению к изображениям прочих клемм в каталоге.

Клеммы WKM 2,5 F1/15 и WKM 2,5 F2/15 следует монтировать поочередно, с целью обеспечения необходимых воздушных зазоров и путей тока утечки для указанного расчетного напряжения.

Допустимую токовую нагрузку монтажных реек см. в разделе **facts & DATA**.

При использовании накладок для поперечного соединения необходимо применять разделительную перегородку; расчетное напряжение снижается до 400 В/6 кВ/3.



0344 Ex II 2GD

EEx eII

EN 60 947-7-2/DIN VDE 0611 T3

UL монтаж по месту/заводской

CSA

КЕМА 01 АТЕХ 2114 U¹⁾ EN 50019/EN 50014

Монтажная ширина длина снятия изоляции

Допуски к эксплуатации

WKM 2,5 F1/15

тонкожильный одножильный В А
0,5 – 2,5 мм² 0,5 – 4 мм² 500 В/6 кВ/3 24

5 мм

Ⓟ

WKM 2,5 F2/15

тонкожильный одножильный В А
0,5 – 2,5 мм² 0,5 – 4 мм² 500 В/6 кВ/3 24

9 мм 5 мм

Ⓟ

9 мм

	Тип	Номер по каталогу	Упак. единица	Тип	Номер по каталогу	Упак. единица
Проходная клемма с выводами под пайку серого цвета	WKM 2,5 F1/15	55.503.1253.0	100	WKM 2,5 F2/15	55.503.1353.0	100
Проходная клемма серого цвета						
Проходная клемма синего цвета						
Заземляющая клемма зелено-желтого цвета						
Принадлежности						
1. Монтажная рейка 15, высота 5,5 мм L = 2 м	9021/15 x 5,5 EN 60715	98.090.0015.0	10	9021/15 x 5,5 EN 60715	98.090.0015.0	10
2. Концевая скоба, полиамид ширина 7,5 мм	9208 S 15	Z5.522.7553.0	100	9208 S 15	Z5.522.7553.0	100
3. Замыкающая пластина, толщ. 1,5 мм серого цвета	APM 2,5 F./15	07.311.0653.0	10	APM 2,5 F./15	07.311.0653.0	10
4. Разделительная перегородка, толщ. 1,5 мм синего цвета						
5. Перемычка с винтами, медь (E-Cu) изолированная 2-проводная 3-проводная до 12-проводной	неизолированные перемычки см. на стр. 222			неизолированные перемычки см. на стр. 222		
6. Заглушка для перемычки с возможностью маркировки	AD VB 2,5/15 GELB	04.326.3053.8	10	AD VB 2,5/15 GELB	04.326.3053.8	10
7. Изолирующая пластина с возможностью маркировки	TSM 2,5/15	07.311.2853.8	10	TSM 2,5/15	07.311.2853.8	10
Прочие принадлежности см. на стр. 216-229 и 238-243						
Системы маркировки см. на стр. 230 – 237						

¹⁾ Указания по монтажу см на стр. 126.

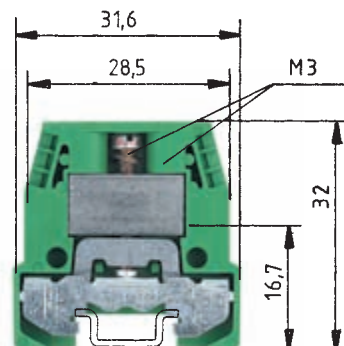
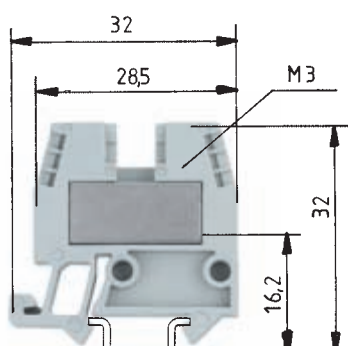
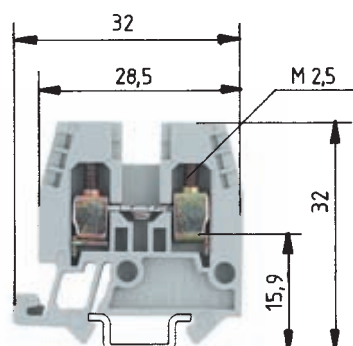
²⁾ С мостом/без моста.

³⁾ Расчетные значения указаны для смежных проходных клемм одинакового конструктивного ряда и размера.

⁴⁾ Допустимую токовую нагрузку монтажной рейки см. в разделе **facts + DATA**.

Миниатюрные клеммы для монтажной рейки TS 15, тип WKM

selos



WKM 2,5/15

тонкожильный	одножильный	B	A
0,5 – 2,5 мм ²	0,5 – 4 мм ²	500 В/6 кВ/3	25
No. 22-14 AWG		300 В	10
No. 22-12 AWG		600 В	25
0,5 – 2,5 мм ²	0,5 – 4 мм ²	275 В	20/20 ²⁾
5 мм			9 мм



WKM 4/15

тонкожильный	одножильный	B	A
0,5 – 4 мм ²	0,5 – 6 мм ²	500 В/6 кВ/3	28
No. 22-10 AWG		600 В	30
No. 20-10 AWG		600 В	37
0,5 – 4 мм ²	0,5 – 6 мм ²	275 В	21/27 ²⁾
6 мм			9 мм



WKM 4 SL/15

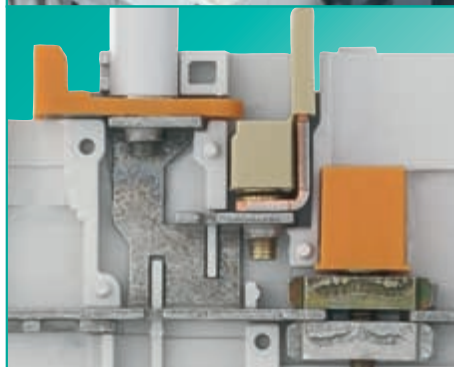
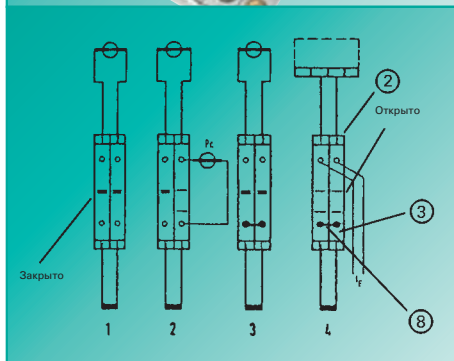
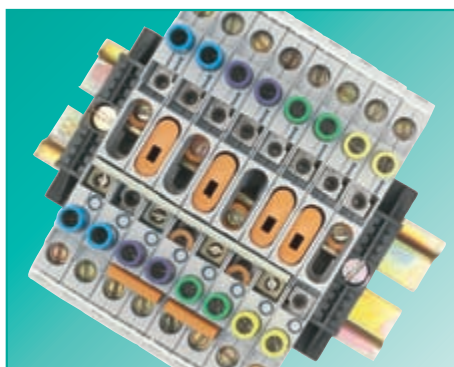
тонкожильный	одножильный	B	A
0,5 – 4 мм ²	0,5 – 6 мм ²	500 В/6 кВ/3 ³⁾	4 ⁴⁾
No. 22-14 AWG		300 В	30
No. 22-10 AWG			
0,5 – 4 мм ²	0,5 – 6 мм ²		
6 мм			9 мм



Тип	Номер по каталогу	Упак. единица	Тип	Номер по каталогу	Упак. единица	Тип	Номер по каталогу	Упак. единица
WKM 2,5/15	55.503.1053.0	100	WKM 4/15	55.504.1053.0	100			
WKM 2,5/15 BLAU	55.503.1053.6	100	WKM 4/15 BLAU	55.504.1053.6	100			
						WKM 4 SL/15	55.504.9153.0	100
9021/15 x 5,5 EN 60715	98.090.0015.0	10	9021/15 x 5,5 EN 60715	98.090.0015.0	10	9021/15 x 5,5 EN 60715	98.090.0015.0	10
9208 S 15	Z5.522.7553.0	100	9208 S 15	Z5.522.7553.0	100	9208 S 15	Z5.522.7553.0	100
APM 2,5 - 4/15	07.311.0853.0	10	APM 2,5 - 4/15	07.311.0853.0	10	APM 4 SL/15	07.311.0753.0	10
APM 2,5 - 4/15 BLAU	07.311.0853.6	10	APM 2,5 - 4/15 BLAU	07.311.0853.6	10			
TWM 2,5 - 4/15	07.311.1853.0	10	TWM 2,5 - 4/15	07.311.1853.0	10			
TWM 2,5 - 4/15 BLAU	07.311.1853.6	10	TWM 2,5 - 4/15 BLAU	07.311.1853.6	10			
неизолированные перемычки см. на стр. 222			неизолированные перемычки см. на стр. 222			неизолированные перемычки см. на стр. 222		
			IVB WK 4 E/U-2	Z7.271.2227.0	10			
			IVB WK 4 E/U-3	Z7.271.2327.0	10			
			IVB WK 4 E/U-12	Z7.271.3227.0	10			
AD VB 2,5/15 GELB	04.326.3053.8	10	AD VB 4/15 GELB	04.326.2953.8	10			
TSM 2,5/15	07.311.2853.8	10	TSM 4/15	07.311.2953.8	10			

Измерительные наборные клеммы с размыкателем

selos



Электрические цепи с преобразователями (трансформаторами) тока всегда должны иметь замкнутый вторичный контур. Это относится и к случаям, когда необходима замена измерительных инструментов или электрических счетчиков, а также для сравнительных измерений с использованием внешних измерительных средств.

□ С использованием клемм WKT и небольшого количества принадлежностей можно реализовать все встречающиеся на практике электрические схемы.

→ Рациональная палитра клемм: экономия складских площадей и низкие расходы на планирование проводки.

□ Все выходящие за пределы контура корпуса металлические детали изолированы.

→ Тестовый контакт с защитой от случайного прикосновения пальцами, согласно VGB4

→ Защищенные от случайного прикосновения закорачивающий ползунков и поперечные перемычки.

□ Компактное исполнение:

→ Удобные в эксплуатации продольные размыкатели

→ Направляющая для отвертки предотвращает соскальзывание жала при перемещении ползунка скользящего контакта. Однозначная визуальная идентификация коммутационного положения при взгляде сверху.

→ Для всех винтов может использоваться отвертка, в том числе для винтов тестовых гнезд.

→ Поперечное соединение
→ Закорачивающий ползунков
→ Тестовые гнезда

□ Надежность и безопасность размыкания поперечного соединения: закорачивающие ползунков защищены от случайного прикосновения.

→ Закорачивающие ползунков сконструированы таким образом, что расположенные на клеммах штекерные гнезда доступны для установки тестовых вставок.

Измерительные наборные клеммы с размыкателем

selos



Изолированные переключатели

Возможна установка двух дополнительных закорачивающих переключателей для распределения К-потенциала. Это позволяет пропускать клеммы, если соответствующие полюса удалены.



Изолированные тестовые гнезда

Тестовые гнезда позволяют использовать обычные тестовые вставки и имеющиеся в продаже безопасные тестовые вставки диаметром 4 мм.

Благодаря этому возможно измерение тока без отключения устройств.



Устройства блокировки предотвращают нежелательное размыкание или замыкание электрических цепей. Они фиксируют размыкающие ползунки в заданном положении. Устройства блокировки могут легко внедряться в клеммы сверху, однако для разблокировки требуется инструмент.



Маркировка с использованием стандартной системы маркировки Wieland

- Одиночные маркировочные шильдики с шагом, определяемым конструкцией клемм
- Полоски маркировочных шильдиков (10 одиночных шильдиков) для установки с защелкиванием на клеммные блоки
- Возможность трехзначной маркировки каждой клеммы при использовании гребенок с составными шильдиками

Сертификация DQS для всех сфер деятельности

- Стандарт качества согласно DIN ISO 9001 в сферах разработки, производства и монтажа.
- Постоянный контроль соответствия стандартам качества путем регулярного внутреннего и внешнего аудита.
- Соответствие сертификатам других стран:
 - BSI, Великобритания
 - SQS, Швейцария
 - Aib-Vincotte, Бельгия
 - ÖQS, Австрия

Материалы

- Специальные сплавы и поверхностная обработка
- Низкое переходное сопротивление
- Эффективная защита от коррозии

Металлические детали:

Зажимные части и винты: оцинкованная и хромированная сталь

Токоведущая шина: латунь или медь

Изоляционные материалы:

Используется полиамид 66/6 в силу очень хороших электрических, химических и механических свойств (см. также раздел **facts & DATA**)

Материал кожуха соответствует нормам огнестойкости UL 94-V0

Программное обеспечение **wieplan** (см. стр. 36/37) позволяет конфигурировать клеммные колодки.

Указание:

Приводимые данные о расчетном поперечном сечении и допустимых типах проводов относятся к неподготовленным концам проводов без наконечников.

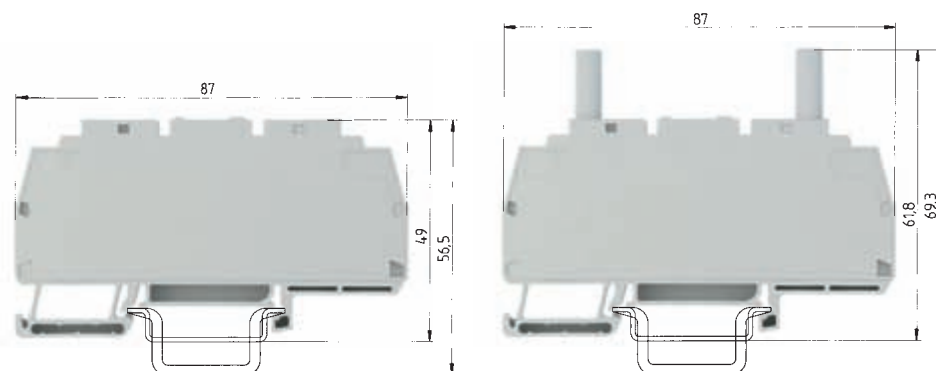
Расчетное напряжение указано для состояния поставки. При комбинировании различных изделий друг с другом следует обеспечивать изоляционные промежутки. Для этой цели **Wieland** предоставляет обширный выбор принадлежностей.

Исчерпывающее описание технических характеристик, нормативных требований и условий применения приведено в разделе **facts & DATA**.



Измерительные наборные клеммы с размыкателем

selos



WK6 TK/35

EN 60 947-7-1/DIN VDE 0611 T1
UL монтаж по месту/заводской
CSA
Монтажная ширина длина снятия изоляции
Допуски к эксплуатации

тонкожильный	одножильный	B	A
0,5 – 6 мм ²	0,5 – 10 мм ²	400 В/6 кВ/3	32
No. 20-8 AWG		600 В	45
No. 20-8 AWG		300 В	45
8 мм			12 мм

RU **CE**

WK6 TK P3/35

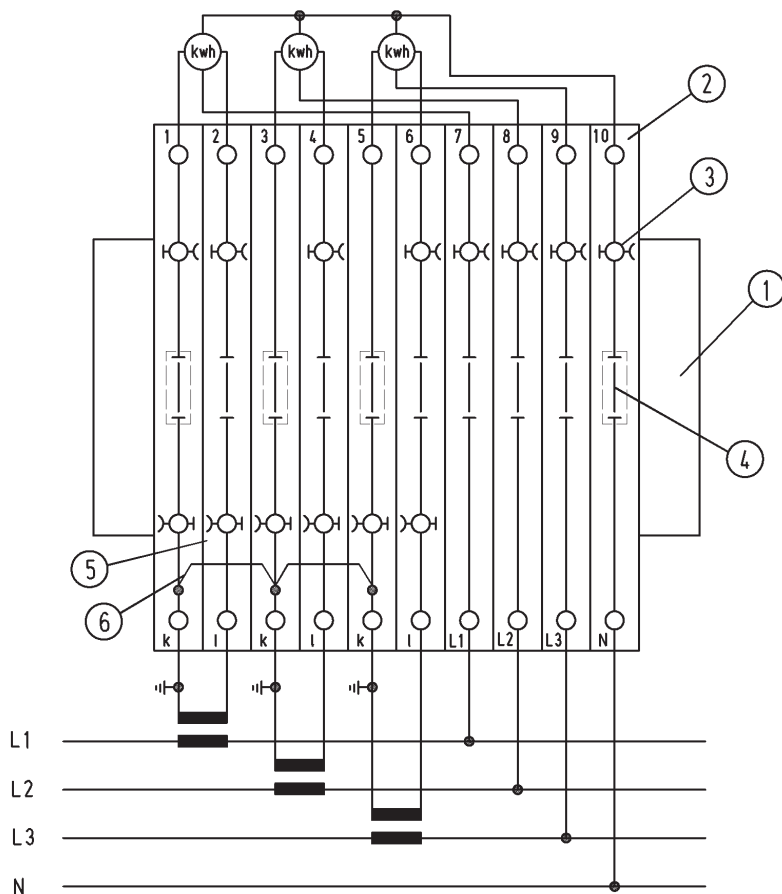
тонкожильный	одножильный	B	A
0,5 – 6 мм ²	0,5 – 10 мм ²	400 В/6 кВ/3	32
No. 20-8 AWG		600 В	45
No. 20-8 AWG		300 В	45
8 мм			12 мм

RU **CE**

	Тип	Номер по каталогу	Упак. единица	Тип	Номер по каталогу	Упак. единица
Измерительная наборная клемма с размыкателем	WK6 TK/35	56.106.0553.0	50			
Измерительная наборная клемма с размыкателем, со смонтированными тестовыми гнездами				WK6 TK P3/35	56.106.0653.0	50
Принадлежности						
1. Монтажная рейка 35, высота 7,5 мм	L = 2 м	35 x 27 x 7,5 EN 60715	98.300.0000.0	1	35 x 27 x 7,5 EN 60715	98.300.0000.0
Монтажная рейка 35, высота 15 мм	L = 2 м	35 x 24 x 15 EN 60715	98.360.0000.0	1	35 x 24 x 15 EN 60715	98.360.0000.0
Монтажная рейка 32, G-профиль	L = 2 м					
2. Концевая скоба с универс. креплением	ширина 10 мм	WE 1/U	Z5.523.5753.0	100	WE 1/U	Z5.523.5753.0
Концевая скоба TS 35, с винтом	ширина 8 мм	9708/2 S 35	Z5.522.8553.0	100	9708/2 S 35	Z5.522.8553.0
Концевая скоба TS 32, с винтом	ширина 7,5 мм					
3. Устройство блокировки		SP WK6 TK	05.563.5453.0	50	SP WK6 TK	05.563.5453.0
4. Закорачивающий ползунок						
изолированный	2-проводной	IVS WK6 TK-2	Z7.212.2227.0	50	IVS WK6 TK-2	Z7.212.2227.0
	3-проводной	IVS WK6 TK-3	Z7.212.2327.0	50	IVS WK6 TK-3	Z7.212.2327.0
	4-проводной	IVS WK6 TK-4	Z7.212.2427.0	50	IVS WK6 TK-4	Z7.212.2427.0
5. Перемычка с винтами, медь (E-Cu)						
изолированная	2-проводная	IVB WK6 TK-2	Z7.212.1227.0	50	IVB WK6 TK-2	Z7.212.1227.0
	3-проводная	IVB WK6 TK-3	Z7.212.1327.0	50	IVB WK6 TK-3	Z7.212.1327.0
	4-проводная	IVB WK6 TK-4	Z7.212.1427.0	50	IVB WK6 TK-4	Z7.212.1427.0
	5-проводная	IVB WK6 TK-5	Z7.212.1527.0	50	IVB WK6 TK-5	Z7.212.1527.0
	10-проводная	IVB WK6 TK-10	Z7.212.2027.0	50	IVB WK6 TK-10	Z7.212.2027.0
6. Штекерное гнездо						
	серого цвета	SB 4 GRAU	05.511.2953.0	10	SB 4 GRAU	05.511.2953.0
	фиолетового цвета	SB 4 VIOLETT	05.511.2953.9	10	SB 4 VIOLETT	05.511.2953.9
	зеленого цвета	SB 4 GRÜN	05.511.2953.7	10	SB 4 GRÜN	05.511.2953.7
	желтого цвета	SB 4 GELB	05.511.2953.8	10	SB 4 GELB	05.511.2953.8
	синего цвета	SB 4 BLAU	05.511.2953.6	10	SB 4 BLAU	05.511.2953.6
7. Разделительная перегородка		TW 6 TK	07.312.0453.0	10	TW 6 TK	07.312.0453.0
8. Промежуточная пластина	толщ. 2 мм	ZP 6 TK	07.312.9953.0	10	ZP 6 TK	07.312.9953.0
Прочие принадлежности см. на стр. 216 – 229 и 238 – 243						
Системы маркировки см. на стр. 230 – 237						

Измерительные наборы клеммы с размыкателем

selos



Тип	Номер по каталогу	Упак. единица
1. WE 1/4	Z5.523.5753.0	100
2. WK6 TK/35	56.106.0553.0	50
3. SB 4 GRAU	05.511.2953.0	10
4. SB WK6 TK	05.563.5453.0	50
5. IVS WK6 TK-2	Z7.212.2227.0	50
для общей точки соединения (K)		
6. IVB WK6 TK-5	Z7.212.1527.0	50

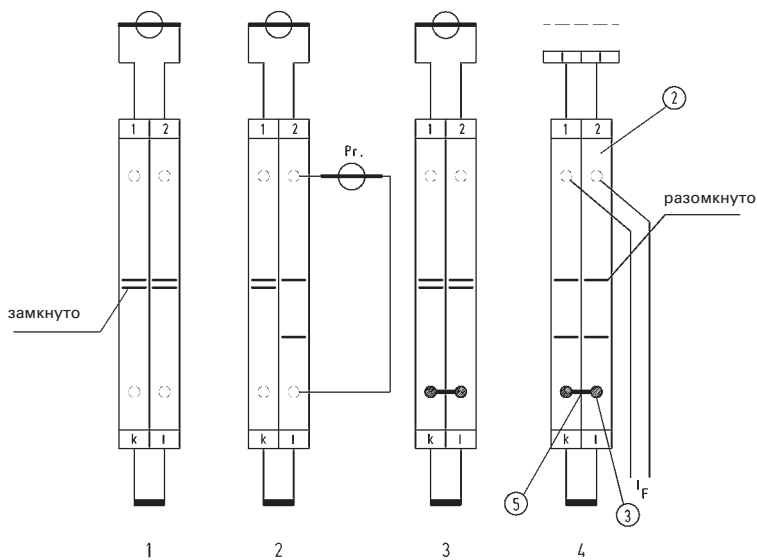


Схема подключения простого трансформатора тока

- 1 = Нормальный режим работы
- 2 = Проверка измеряемой величины
- 3 = Короткое замыкание трансформатора
- 4 = Проверка реле

Наборные клеммы с винтовой фиксацией для монтажных распределителей, тип WKI

selos BIT



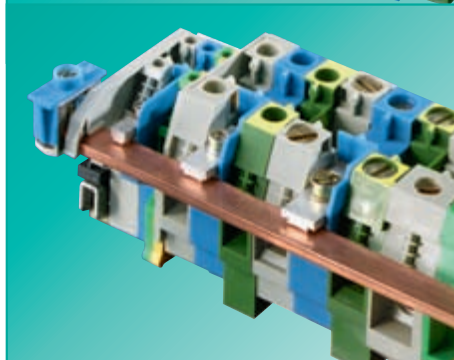
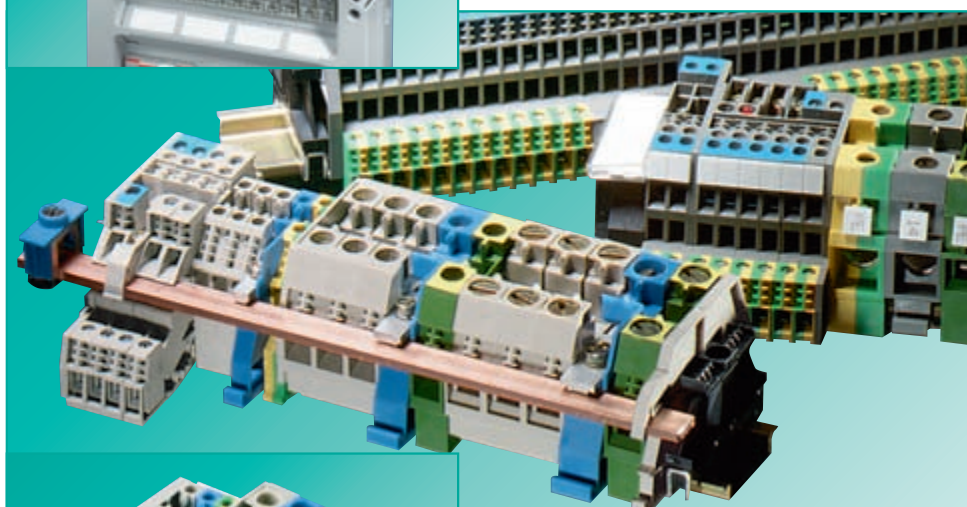
Достоинства WKI...

- Винтовая фиксация провода конструкция с хомутиком растяжения

Разделение механических и электрических функций

- Удобство обслуживания

- Функция размыкания нейтрального провода



- Габаритная высота клеммы

Благодаря своей малой габаритной высоте наборные клеммы серии **selos** BIT идеально подходят для монтажных распределителей с кожухом согласно DIN 43871.

- Расположение нейтральной сборной шины



Преимущества при использовании

- Большое сечение подключаемых проводов
Возможность подключения одно-, тонко- и многожильных проводов расчетного сечения, с наконечниками и без них
- Большое усилие зажима, низкое переходное сопротивление
высокие реализуемые моменты затяжки (см. раздел **facts & DATA**) обеспечивают значительное усилие зажима при большой площади контакта и, соответственно, малом переходном сопротивлении
- Открытое отверстие для ввода провода в состоянии поставки
- Размыкающий ползунок с зажимным винтом
особая форма головки зажимных винтов оптимально адаптирована к использованию шлицевой отвертки и тем самым обеспечивает быстрое и однозначное размыкание нейтрального потенциала.

- Компоненты **selos** BIT полностью соответствуют предписаниям IEC 60364, касающимся проводки и подключения распределительных устройств в общественных зданиях (клиники, школы, торговые центры, офисные здания, институты, аэропорты и пр.).

- Клеммы с размыкателем нейтрали серии WKI допускают предписанное измерение сопротивления изоляции без отсоединения нейтрального провода.

- Серия WKI включает в себя:

Проходные клеммы	4 – 35 мм ²
Клеммы с размыкателем нейтрали	4 – 16 мм ²
Заземляющие клеммы	4 – 35 мм ²
PEN-блоки	10 – 35 мм ²

- Клеммы с размыкателем нейтрали (ETK) серии WKI могут комбинироваться с:

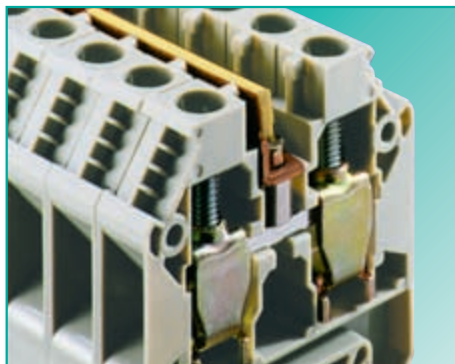
Монтажными клеммами серии WKI
(винтовая фиксация провода)

Монтажными клеммами серии WKIF
(пружинная фиксация провода)

Клеммами с размыкателем нейтрали (ETK) серии WKN
(винтовая фиксация провода)

Наборные клеммы с винтовой фиксацией для монтажных распределителей, тип WKI

seios



Поперечное соединение

- Шунтирование клемм при помощи изолированных/неизолированных перемычек
- Изолированные перемычки обеспечивают защиту от прикосновения согласно условиям VBG 4
- Клеммы поставляются с установленными перемычками
- Возможна поставка исполнений для числа проводов от 2 до 6 либо отрезками заданной длины
- Перемычки снижают расчетное напряжение (способы предотвращения: изолирующие пластины, разделительные перегородки, замыкающие пластины)

Изолирующие пластины

- Обеспечивают сохранение расчетного напряжения при использовании перемычек
- Возможность установки позднее, после полной сборки клеммного ряда
- Удаление пластин возможно только с использованием инструмента
- Защита от прикосновения к перемычкам
- Четырехзначный держатель для дополнительной маркировки

Маркировка

- Возможность трехзначной маркировки каждой клеммы с использованием составных шильдиков
- Одиночные маркировочные шильдики рассчитаны на установку с шагом 5 мм
- Полоски маркировочных шильдиков (по 10 шильдиком в каждой) рассчитаны на установку с защелкиванием на 10 клемм
- По запросу изготавливается индивидуальная маркировка

Заглушки

- Заглушки с предупреждающим знаком предназначены для установки на клеммы, на которых возможно присутствие напряжения при отключенном главном выключателе (VDE 0113)
- Заглушка для перемычек для обеспечения защиты от прикосновения
- Извлечение только при помощи инструмента

Сертификация DQS для всех сфер деятельности

- Стандарт качества согласно DIN ISO 9001 в сферах разработки, производства и монтажа.
- Постоянный контроль соответствия стандартам качества путем регулярного внутреннего и внешнего аудита.
- Соответствие сертификатам других стран:
 - BSI, Великобритания
 - SQS, Швейцария
 - Aib-Vincotte, Бельгия
 - ÖQS, Австрия

Материалы

Металлические детали

Специальные сплавы гарантируют малое переходное сопротивление и газонепроницаемость контакта:

Зажимная пружина: нержавеющая хромоникелевая сталь

Токоведущая шина: луженая медь

Изоляционный материал

Полиамид обладает превосходными электрическими, химическими и механическими свойствами

Изолирующий корпус: полиамид 66/6

Стойкость к токам утечки: CTI 600

Класс невоспламеняемости: UL94/V0

(см. также раздел **facts** & DATA)

Клеммные ряды могут проектироваться с использованием специализированного ПО **wieplan** (см стр. 36/37).

Указание:

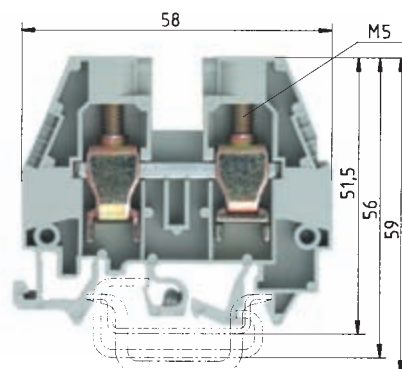
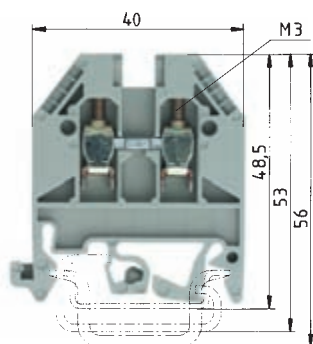
Приводимые данные о расчетном поперечном сечении и допустимых типах проводов относятся к неподготовленным концам проводов без наконечников.

Расчетное напряжение указано для состояния поставки. При комбинировании различных изделий друг с другом следует обеспечивать изоляционные промежутки. Для этой цели **Wieland** предоставляет обширный выбор компонентов.

Исчерпывающее описание технических характеристик, нормативных требований и условий применения приведено в разделе **facts** & DATA.

Прходные клеммы с винтовой фиксацией для монтажных распределителей, тип WKI

selos BIT



WK 4/U

тонкожильный 0,5 – 4 мм²
 No. 22-10 AWG
 No. 20-10 AWG
 6 мм

одножильный 0,5 – 6 мм²

В 800 В/8 кВ/3
 600 В
 600 В

А 32
 30/35
 40
 9 мм

WKI 10/U

тонкожильный 1 – 10 мм²
 No. 16-6 AWG
 No. 16-6 AWG
 10 мм

одно-/многож. 1,5 – 16 мм²

В 400 В/6 кВ/3
 600 В
 600 В

А 57
 65/65
 70
 18 мм

EN 60 947-7-1/DIN VDE 0611 T1

UL монтаж по месту/заводской

CSA

Монтажная ширина длина снятия изоляции

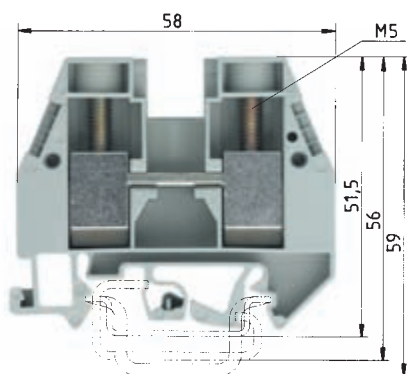
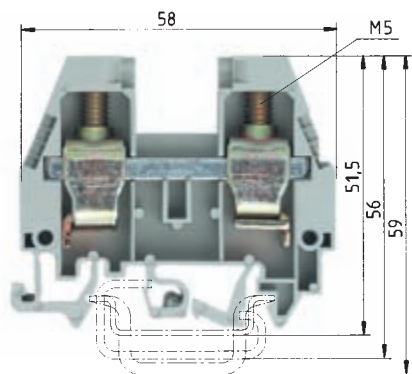
Допуски к эксплуатации



		Тип	Номер по каталогу	Упак. единица	Тип	Номер по каталогу	Упак. единица
Прходная клемма	серого цвета	WK 4/U	57.504.0055.0	100	WKI 10/U	57.510.1155.0	50
Прходная клемма	синего цвета	WK 4/U BLAU	57.504.0055.6	100	WKI 10/U BLAU	57.510.1155.6	50
Принадлежности							
1. Монтажная рейка 35, высота 7,5 мм	L = 2 м	35 x 27 x 7,5 EN 60715	98.300.0000.0	1	35 x 27 x 7,5 EN 60715	98.300.0000.0	1
Монтажная рейка 35, высота 15 мм	L = 2 м	35 x 27 x 15 EN 60715	98.360.0000.0	1	35 x 27 x 15 EN 60715	98.360.0000.0	1
2. Концевая скоба, TS 35, с винтом	ширина 8 мм	9708/2 S35	Z5.522.8553.0	100	9708/2 S35	Z5.522.8553.0	100
Концевая скоба, TS 35, безвинтовая	ширина 8 мм	WEF 1/35	Z5.523.9353.0	100	WEF 1/35	Z5.523.9353.0	100
3. Замыкающая пластина	толщ. 1,5 мм	AP 2,5-4	07.311.0155.0	10			
	толщ. 1,5 мм	AP 2,5-4 BLAU	07.311.0155.6	10			
	толщ. 1,5 мм						
Замыкающая пластина	толщ. 2 мм	API 10-16	07.311.9455.0	10			
	толщ. 2 мм	API 10-16 BLAU	07.311.9455.6	10			
	толщ. 2 мм						
4. Разделительная перегородка	серого цвета	TW 2,5-4	07.311.1155.0	10			
	синего цвета	TW 2,5-4 BLAU	07.311.1155.6	10			
5. Перемычка с винтами, медь (E-Cu)	2-проводная	IVB WK 4-2	Z7.281.1227.0	10	IVB WKN 10-2	Z7.283.2227.0	10
изолированная	3-проводная	IVB WK 4-3	Z7.281.1327.0	10	IVB WKN 10-3	Z7.283.2327.0	10
	4-проводная	IVB WK 4-4	Z7.281.1427.0	10	IVB WKN 10-4	Z7.283.2427.0	10
	5-проводная	IVB WK 4-5	Z7.281.1527.0	10	IVB WKN 10-5	Z7.283.2527.0	10
	6-проводная	IVB WK 4-6	Z7.281.1627.0	10	IVB WKN 10-6	Z7.283.2627.0	10
6. Изолир. пластина с возм. маркировки	желтого цвета	TS 4 GELB	07.311.2153.8	10	TS 10 GELB	07.311.2353.8	10
7. Заглушка с возможностью маркировки	желтого цвета	AD VB 4 GELB	04.326.2153.8	10	AD VB 10 GELB	04.342.1056.8	10
8. Заглушка с предупр. знаком, на 4 клеммы	желтого цвета	AB VB 6/4 GELB	04.343.4856.8	10			
Заклушка с предупр. знаком, на 1 клемму	желтого цвета				ADI 10/1 GELB	04.325.8553.8	10
9. Сборная шина							
медь (E-Cu), 10x3 мм, луженая, I _N = 140	L = 1 м						
медь (E-Cu), 10x3 мм, без покрытия, I _N = 140 А	L = 1 м						
10. Соединительный зажим для сборной шины							
	16 мм ²	ширина 8,5 мм					
	35 мм ²	ширина 17 мм					
11. Держатель шины	ширина 4 мм						
Держатель шины	ширина 8 мм						
Системы маркировки см. на стр. 230–237							

SELOS

Проходные клеммы с винтовой фиксацией для монтажных распределителей, тип WKI



WKI 16/U

тонкожильный	одно-/многож.	В	А
1–16 мм ²	1,5–25 мм ²	400 В/6 кВ/3	76
No. 12-4 AWG		600 В	65/90
No. 14-4 AWG		600 В	95
12 мм			16 мм



WKI 35/U

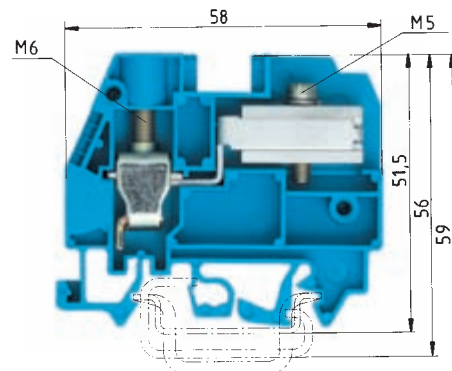
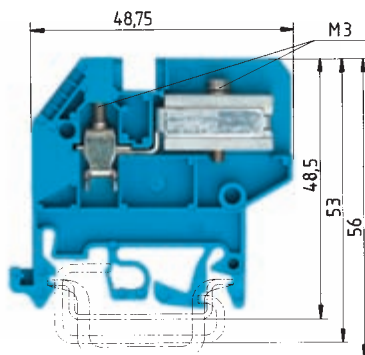
тонкожильный	многожильный	В	А
16–35 мм ²	16–50 мм ²	400 В/6 кВ/3	125
No. 10-2 AWG		600 В	95/95
No. 10-2 AWG		600 В	110
16 мм			13 мм



Тип	Номер по каталогу	Упак. единица	Тип	Номер по каталогу	Упак. единица
WKI 16/U	57.516.1155.0	50	WKI 35/U	57.535.1155.0	20
WKI 16/U BLAU	57.516.1155.6	50	WKI 35/U BLAU	57.535.1155.6	20
35 x 27 x 7,5 EN 60715	98.300.0000.0	1	35 x 27 x 7,5 EN 60715	98.300.0000.0	1
35 x 27 x 15 EN 60715	98.360.0000.0	1	35 x 27 x 15 EN 60715	98.360.0000.0	1
9708/2 S 35	Z5.522.8553.0	100	9708/2 S 35	Z5.522.8553.0	100
API 10-16	07.311.9455.0	10	API 35	07.311.8855.0	10
API 10-16 BLAU	07.311.9455.6	10	API 35 BLAU	07.311.8855.6	10
IVB WKI 16-2	Z7.284.9227.0	10	IVB WKI 35-2	Z7.285.4227.0	5
IVB WKI 16-3	Z7.284.9327.0	10	IVB WKI 35-3	Z7.285.4327.0	5
IVB WKI 16-4	Z7.284.9427.0	10	IVB WKI 35-4	Z7.285.4427.0	5
IVB WKI 16-5	Z7.284.9527.0	10	IVB WKI 35-5	Z7.285.4527.0	5
IVB WKI 16-6	Z7.284.9627.0	10	IVB WKI 35-6	Z7.285.4627.0	5
TS 16 GELB	07.311.2453.8	10	TS 35 GELB	07.311.8653.8	10
AD VB 16 GELB	04.326.2453.8	10			
ADI 16/1 GELB	04.325.8653.8	10	ADI 35/1 GELB	04.325.8753.8	10

Клеммы с размыкателем нейтрали, с винтовой фиксацией, для монтажных распределителей, тип WKI

selos BIT



*1 Допускается применение в заземленных сетях

Допустимая токовая нагрузка:

тонкожильный: 4 мм² 25 А
одножильный: 6 мм² 30 А

Допустимая токовая нагрузка:

тонкожильный: 10 мм² 45 А
многожильный: 16 мм² 50 А

WKN 4 ETK/U

тонкожильный 0,5 – 4 мм² одножильный 0,5 – 6 мм² В 400 В/6 кВ/3*) А

№. 20-10 AWG
6 мм



WKI 10 ETK/U

тонкожильный 1 – 10 мм² одно-/многож. 1 – 16 мм² В 400 В/6 кВ/3*) А

№. 16-6 AWG
10 мм



EN 60 947-7-1/DIN VDE 0611 T1

UL

CSA

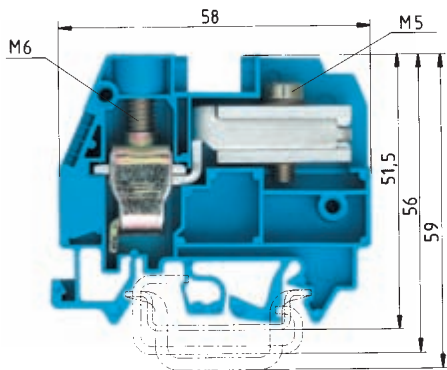
Монтажная ширина длина снятия изоляции

Допуски к эксплуатации

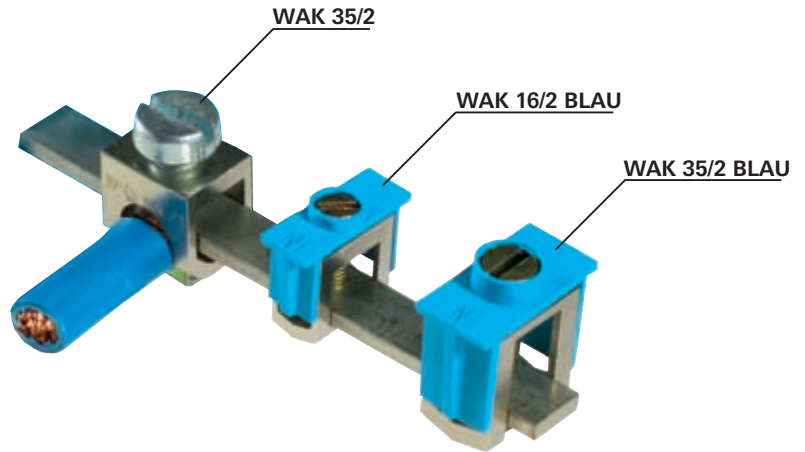
		Тип	Номер по каталогу	Упак. единица	Тип	Номер по каталогу	Упак. единица	
Клемма с размыкателем нейтрали	синего цвета	WKN 4 ETK/U	57.504.8155.0	100	WKI 10 ETK/U	57.510.8255.0	50	
Соединительный зажим для медной сб. шины	синего цвета без покрытия							
Принадлежности								
1. Монтажная рейка 35, высота 7,5 мм	L = 2 м	35 x 27 x 7,5 EN 60715	98.300.0000.0	1	35 x 27 x 7,5 EN 60715	98.300.0000.0	1	
Монтажная рейка 35, высота 15 мм	L = 2 м	35 x 27 x 15 EN 60715	98.360.0000.0	1	35 x 27 x 15 EN 60715	98.360.0000.0	1	
2. Концевая скоба, TS 35, с винтом	ширина 8 мм	9708/2 S35	Z5.522.8553.0	100	9708/2 S35	Z5.522.8553.0	100	
Концевая скоба, TS 35, безвинтовая	ширина 8 мм	WEF 1/35	Z5.523.9353.0	100	WEF 1/35	Z5.523.9353.0	100	
3. Замыкающая пластина	толщ. 1,5 мм							
	толщ. 1,5 мм	серого цвета						
	толщ. 1,5 мм	синего цвета	APN 4 ETK	07.311.1155.0	10	API 10-16 ETK/1	07.312.1955.0	10
	толщ. 1,5 мм	зеленого цвета						
Замыкающая пластина	толщ. 2 мм	серого цвета						
	толщ. 2 мм	синего цвета						
	толщ. 2 мм	зеленого цвета						
4. Разделительная перегородка	серого цвета							
	синего цвета							
5. Перемычка с винтами, медь (E-Cu)	2-проводная							
изолированная	3-проводная							
	4-проводная							
	5-проводная							
	6-проводная							
6. Изолир. пластина с возм. маркировки	желтого цвета							
7. Заглушка с возможностью маркировки	желтого цвета							
8. Заглушка с предупр. знаком, на 4 клеммы	желтого цвета							
Заглушка с предупр. знаком, на 1 клемму	желтого цвета							
9. Сборная шина								
медь (E-Cu), 10 x 3 мм, луженая, I _N = 140 А	L = 1 м	9813 M	98.290.0000.0	1	9813 M	98.290.0000.0	1	
медь (E-Cu), 10 x 3 мм, без покрытия, I _N = 140 А	L = 1 м	9813 M SN	98.290.1000.0	1	9813 M SN	98.290.1000.0	1	
10. Соединительный зажим для сборной шины								
	16 мм ² ширина 8,5 мм	WAK 16/2 BLAU	30.494.3021.6	100	WAK 16/2 BLAU	30.494.3021.6	100	
	35 мм ² ширина 17 мм	WAK 35/2	30.494.4121.0	50	WAK 35/2	30.494.4121.0	50	
11. Держатель шины	ширина 4 мм	WKI SH/U	01.108.3255.0	10	WKI SH/U	01.108.3255.0	10	
Держатель шины	ширина 8 мм	WKIF SH/E/35	Z1.108.8453.0	100	WKIF SH/E/35	Z1.108.8453.0	100	
Системы маркировки см. на стр. 230 – 237								

Соединительный зажим для медной сборной шины (10 x 3 мм), тип WAK

seilos



Допустимая токовая нагрузка:
 тонкожильный: 16 мм² 62 А
 многожильный, скруч.: 25 мм² 67 А



EN 60 998-2-1 CCA/CH

EN 60 998-2-1 CCA/CH

WKI 16 ETK/U

тонкожильный	одно-/многож.	В	А
1 – 16 мм ²	1 – 25 мм ²	400 В/6 кВ/3*)	

№. 14-4 AWG	600 В	65
12 мм		15 мм



WAK 16/2

тонкожильный	многожильный	В
1,5 – 16 мм ²	10 – 16 мм ²	

8,4 мм



WAK 35/2

тонкожильный	многожильный	В	А
76	16 – 35 мм ²	16 – 35 мм ²	125

16 мм

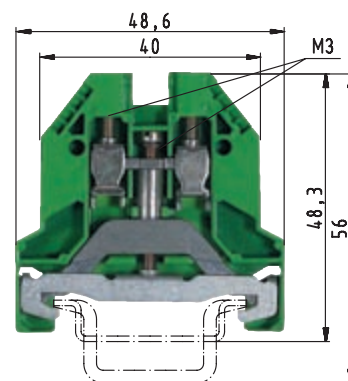
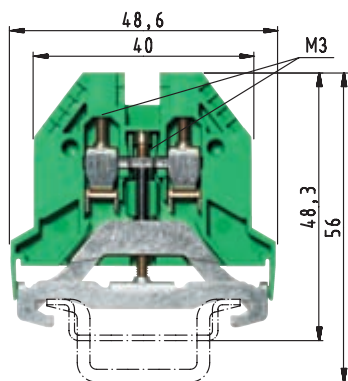
17 мм



14 мм

Тип	Номер по каталогу	Упак. единица	Тип	Номер по каталогу	Упак. единица	Тип	Номер по каталогу	Упак. единица
WKI 16 ETK/U	57.516.8255.0	50	WAK 16/2 BLAU	30.494.3021.6	100	WAK 35/2 BLAU	30.494.4021.0	50
						WAK 35/2	30.494.4121.0	50
35 x 27 x 7,5 EN 60715	98.300.0000.0	1						
35 x 27 x 15 EN 60715	98.360.0000.0	1						
9708/2 S35	Z5.522.8553.0	100						
API 10-16 ETK/1	07.312.1955.0	10						
9813 M	98.290.0000.0	1	9813 M	98.290.0000.0	1	9813 M	98.290.0000.0	1
9813 M SN	98.290.1000.0	1	9813 M SN	98.290.1000.0	1	9813 M SN	98.290.1000.0	1
WAK 16/2 BLAU	30.494.3021.6	100						
WAK 35/2	30.494.4121.0	50						
WKI SH/U	01.108.3255.0	10	WKI SH/U	01.108.3255.0	10	WKI SH/U	01.108.3255.0	10
WKIF SH/E/35	Z1.108.8453.0	100	WKIF SH/E/35	Z1.108.8453.0	100	WKIF SH/E/35	Z1.108.8453.0	100

Заземляющие клеммы с винтовой фиксацией, для монтажных распределителей, тип *WKI SL*



*1 Расчетные значения указаны для смежных проходных клемм одинакового конструктивного ряда и размера.

WK 2,5 SL/35

тонкожильный одножильный В А
 0,5–2,5 мм² 0,5–4 мм² 500 В/6 кВ/3*)
 No. 22-12 AWG
 No. 24-12 AWG
 5 мм
 9 мм



WK 4 SL/35

тонкожильный одножильный В А
 0,5–4 мм² 0,5–6 мм² 800 В/8 кВ/3*)
 No. 22-10 AWG
 No. 22-10 AWG
 6 мм 9 мм

EN 60 947-7-2/DIN VDE 0611 T3

UL

CSA

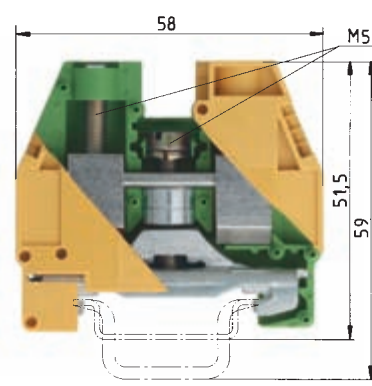
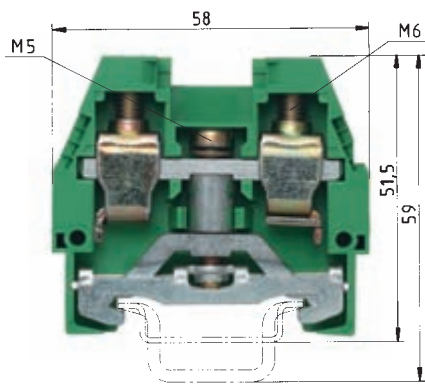
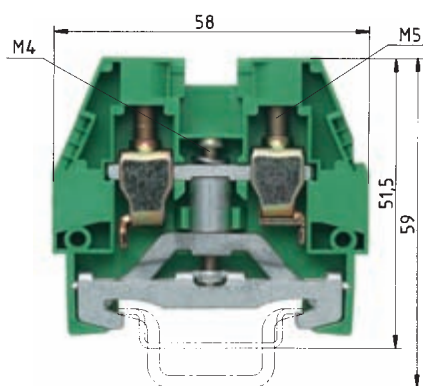
Монтажная ширина длина снятия изоляции

Допуски к эксплуатации

		Тип	Номер по каталогу	Упак. единица	Тип	Номер по каталогу	Упак. единица
Заземл. клемма с унив. креплением	зелено-желтого цвета	WK 2,5 SL/35	56.503.9055.0	100			
Заземляющая клемма для TS 35	зелено-желтого цвета				WK 4 SL/35	56.504.9055.0	100
Принадлежности							
1. Монтажная рейка 35, высота 7,5 мм	L = 2 м	35 x 27 x 7,5 EN 60715	98.300.0000.0	1	35 x 27 x 7,5 EN 60715	98.300.0000.0	1
Монтажная рейка 35, высота 15 мм	L = 2 м	35 x 27 x 15 EN 60715	98.360.0000.0	1	35 x 27 x 15 EN 60715	98.360.0000.0	1
2. Концевая скоба, TS 35, с винтом	8 мм ширина				9708/2 S35	Z5.522.8553.0	100
Концевая скоба, TS 35, безвинтовая	8 мм ширина				WEF 1/35	Z5.523.9353.0	100
3. Замыкающая пластина	толщ. 1,5 мм серого цвета						
	толщ. 1,5 мм синего цвета						
	толщ. 1,5 мм зеленого цвета	AP 2,5-4 SL	07.311.7155.0	10	AP 2,5-4 SL	07.311.7155.0	10
Замыкающая пластина	толщ. 2 мм серого цвета						
	толщ. 2 мм синего цвета						
	толщ. 2 мм зеленого цвета						
4. Разделительная перегородка	серого цвета						
	синего цвета						
5. Перемычка с винтами, медь (E-Cu)	2-проводная						
изолированная	3-проводная						
	4-проводная						
	5-проводная						
	6-проводная						
6. Изолир. пластина с возм. маркировки	желтого цвета						
7. Заглушка с возможностью маркировки	желтого цвета	AD VB 2,5 GELB	04.326.2053.8	10	AD VB4 GELB	04.326.2153.8	10
8. Заглушка с предупр. знаком, на 4 клеммы	желтого цвета	AD VB 5/4 GELB	04.343.4756.8	10	AD VB 6/4 GELB	04.343.4856.8	10
Заклепка с предупр. знаком, на 1 клемму	желтого цвета						
9. Сборная шина							
медь (E-Cu), 10x3 мм, луженая, I _N = 140 А	L = 1 м						
медь (E-Cu), 10x3 мм, без покрытия, I _N = 140 А	L = 1 м						
10. Соединительный зажим для сборной шины							
	16 мм ² ширина 8,5 мм						
	35 мм ² ширина 17 мм						
11. Держатель шины	ширина 4 мм						
Держатель шины	ширина 8 мм						
Системы маркировки см. на стр. 230–237							

Заземляющие клеммы с винтовой фиксацией, для монтажных распределителей, тип *WKI SL*

seios



закрытое исполнение

WKI 10 SL/35

тонкожильный одно-/многож. В А
 1 – 10 мм² 1,5 – 16 мм² 800 В/8 кВ/3*)
 No. 16-6 AWG 600 В*)
 No. 16-6 AWG
 10 мм 18 мм 12 мм



WKI 16 SL/35

тонкожильный одно-/многож. В А
 1 – 16 мм² 1,5 – 25 мм² 400 В/6 кВ/3*)
 No. 12-4 AWG 600 В*)
 16 мм 16 мм 13 мм



WKI 35 SL/35

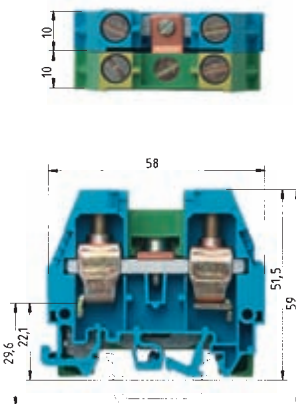
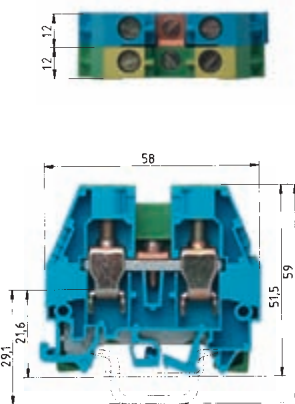
тонкожильный многожильный В А
 16 – 35 мм² 16 – 50 мм² 400 В/6 кВ/3*)
 No. 10-2 AWG
 16 мм 16 мм 13 мм



Тип	Номер по каталогу	Упак. единица	Тип	Номер по каталогу	Упак. единица	Тип	Номер по каталогу	Упак. единица
WKI 10 SL/35	56.510.9255.0	50	WKI 16 SL/35	56.516.9255.0	50	WKI 35 SL/35	56.535.9255.0	20
35 x 27 x 7,5 EN 60715	98.300.0000.0	1	35 x 27 x 7,5 EN 60715	98.300.0000.0	1	35 x 27 x 7,5 EN 60715	98.300.0000.0	1
35 x 27 x 15 EN 60715	98.360.0000.0	1	35 x 27 x 15 EN 60715	98.360.0000.0	1	35 x 27 x 15 EN 60715	98.360.0000.0	1
9708/2 S35	Z5.522.8553.0	100	9708/2 S35	Z5.522.8553.0	100	9708/2 S35	Z5.522.8553.0	100
WEF 1/35	Z5.523.9353.0	100						
API 10-16 SL	07.311.9555.0	10	API 10-16 SL	07.311.9555.0	10			
AD VB 10 GELB	04.326.2353.8	10	AD VB 16 GELB	04.326.2453.8	10	AD VB 10 GELB	04.326.2353.8	10
AD 10/1 GELB	04.325.8553.8	10	AD 16/1 GELB	04.325.8653.8	10	AD 35/1 GELB	04.325.8753.8	10

Клеммный блок с заземляющим контактом (PEN), с винтовой фиксацией, для монтажных распределительных устройств, тип WKI...

selos BIT



WKI 10 PEN/35

тонкожильный одно-/многож. В А
 1 – 10 мм² 1,5 – 16 мм² 400 В/6 кВ/3 57
 No. 16-6 AWG 600 В 65/65
 No. 16-6 AWG 600 В 70
 20 мм 18 мм

WKI 16 PEN/35

тонкожильный одно-/многож. В А
 1 – 16 мм² 1,5 – 25 мм² 400 В/6 кВ/3 76
 No. 12-4 AWG 600 В 65/65
 No. 14-4 AWG 600 В 95
 24 мм 16 мм

EN 60 947-7-1, EN 60 947-7-2

UL

CSA

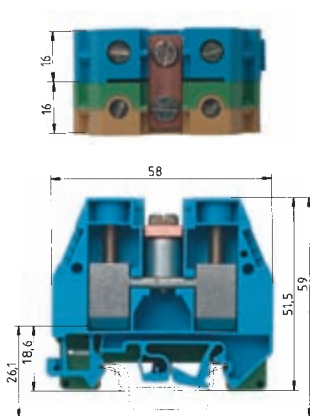
Монтажная ширина длина снятия изоляции

Допуски к эксплуатации

Клеммный блок PEN	зелено-желтого/синего цвета	Тип	Номер по каталогу	Упак. единица	Тип	Номер по каталогу	Упак. единица
		WKI 10 PEN/35	56.510.9455.0	20	WKI 16 PEN/35	56.516.9455.0	20
Принадлежности							
1. Монтажная рейка 35, высота 7,5 мм	L = 2 м	35 x 27 x 7,5 EN 60715	98.300.0000.0	1	35 x 27 x 7,5 EN 60715	98.300.0000.0	1
Монтажная рейка 35, высота 15 мм	L = 2 м	35 x 27 x 15 EN 60715	98.360.0000.0	1	35 x 27 x 15 EN 60715	98.360.0000.0	1
2. Концевая скоба, TS 35, с винтом	ширина 8 мм	9708/2 S35	Z5.522.8553.0	100	9708/2 S35	Z5.522.8553.0	100
Концевая скоба, TS 35, безвинтовая	ширина 8 мм	WEF 1/35	Z5.523.9353.0	100			
3. Замыкающая пластина	толщ. 1,5 мм серого цвета						
	толщ. 1,5 мм синего цвета	API 10-16 BLAU	07.311.9455.6	10	API 10-16 BLAU	07.311.9455.6	10
	толщ. 1,5 мм зеленого цвета						
Замыкающая пластина	толщ. 2 мм серого цвета						
	толщ. 2 мм синего цвета						
	толщ. 2 мм зеленого цвета						
4. Разделительная перегородка	серого цвета						
	синего цвета						
5. Перемычка с винтами, медь (E-Cu)	2-проводная						
изолированная	3-проводная						
	4-проводная						
	5-проводная						
	6-проводная						
6. Изолир. пластина с возм. маркировки	желтого цвета	TS 10 GELB	07.311.2353.8	10	TS 16 GELB	07.311.2453.8	10
7. Заглушка с возможностью маркировки	желтого цвета	AD VB 10 GELB	04.326.2353.8	10	AD VB 16 GELB	04.326.2453.8	10
8. Заглушка с предупр. знаком, на 4 клеммы	желтого цвета						
Заглушка с предупр. знаком, на 1 клемму	желтого цвета	ADI 10/1 GELB	04.325.8553.8	10	AD 16/1 GELB	04.325.8653.8	10
9. Сборная шина							
медь (E-Cu), 10x3 мм, луженая, I _N = 140 А	L = 1 м						
медь (E-Cu), 10x3 мм, без покрытия, I _N = 140 А	L = 1 м						
10. Соединительный зажим для сборной шины							
	16 мм ² ширина 85 мм						
	35 мм ² ширина 17 мм						
11. Держатель шины	ширина 4 мм						
Держатель шины	ширина 8 мм						
Системы маркировки см. на стр. 230–237							

Клеммный блок с заземляющим контактом (PEN), с винтовой фиксацией, для монтажных распределительных устройств, тип WKI...

seios



WKI 35 PEN/35

тонкожильный	многожильный	B	A
16 – 35 мм ²	16 – 50 мм ²	400 В/6 кВ/3	125
No. 10-2 AWG		600 В	95/95
No. 10-2 AWG		600 В	110
32 мм			13 мм

Тип	Номер по каталогу	Упак. единица
WKI 35 PEN/35	56.535.9455.0	10
35 x 27 x 7,5 EN 60715	98.300.0000.0	1
35 x 27 x 15 EN 60715	98.360.0000.0	1
9708/2 S35	Z5.522.8553.0	100
API 35 BLAU	07.311.8855.6	10
TS 35 GELB	07.311.8653.8	10
AD 35/1 GELB	04.325.8753.8	10

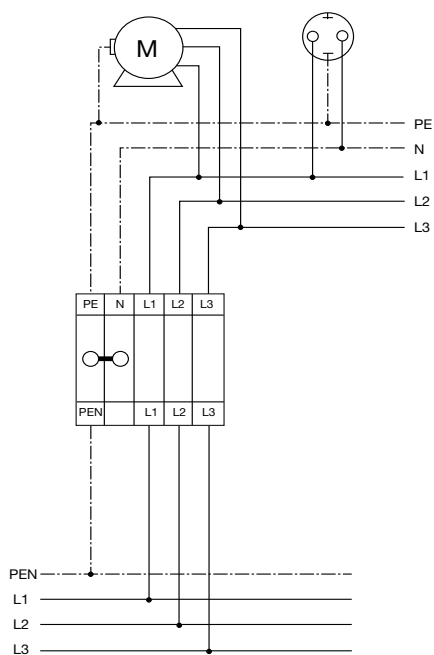
Клеммный блок PEN для монтажного распределителя IEC 947-7-2 EN 60947-7-2

Подвод электрической энергии к установкам или домовым подключениям осуществляется с использованием 4-проводных кабелей большого сечения с последующим преобразованием в 5-проводную сеть в главных или вторичных распределителях.

Для указанного преобразования может использоваться клеммный блок **WKI...PEN/35**. Клеммный блок PEN состоит из заземляющей клеммы, электрически соединенной с монтажной рейкой, и клеммы нулевого провода (нейтральной клеммы), которая устанавливается на монтажную рейку без электрического контакта с последней. Обе клеммы соединены друг с другом при помощи съемной медной перемычки.

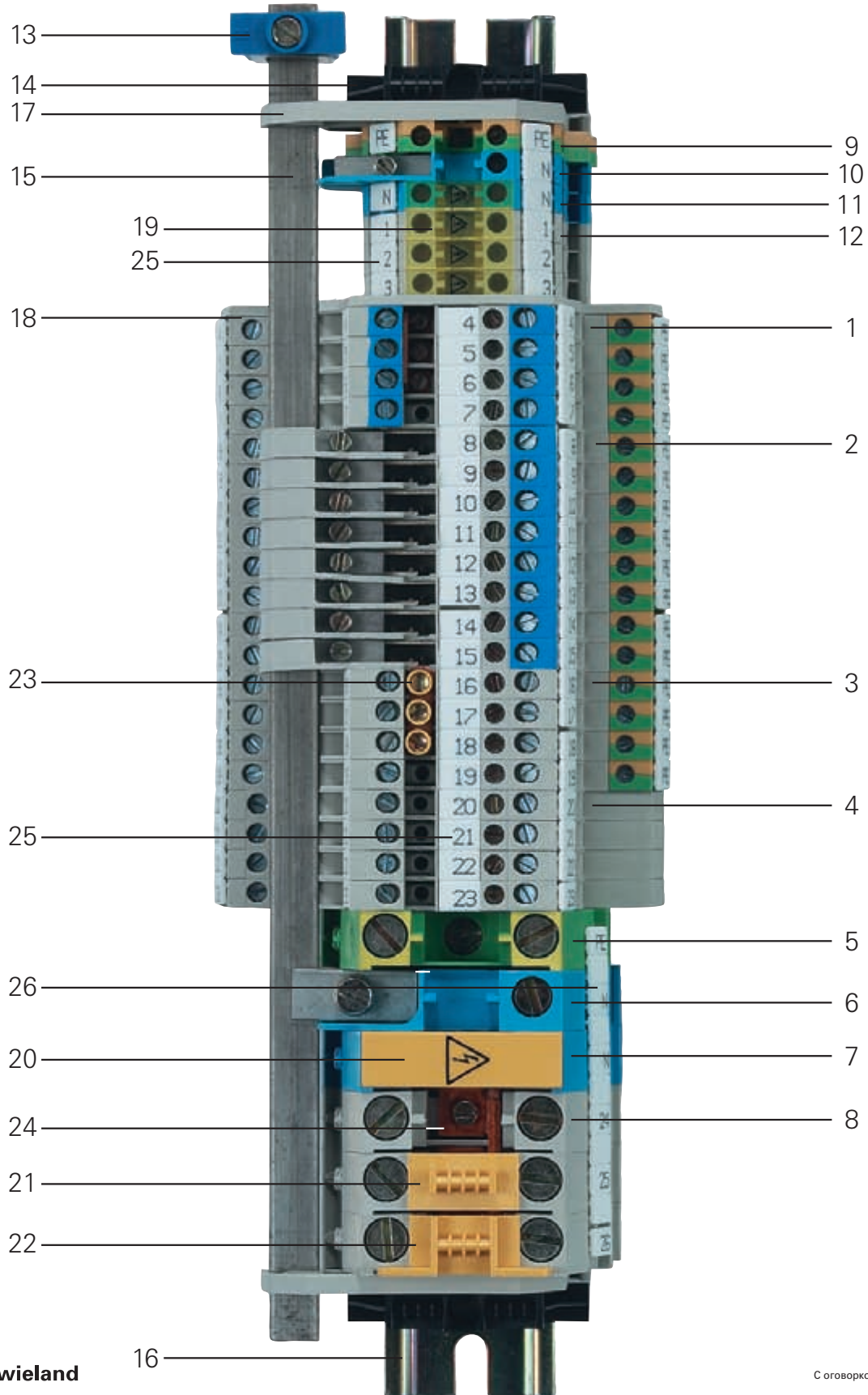
При использовании данного клеммного блока монтажная рейка выполняет только функцию объединения заземляющих проводов. Вследствие этого допускается использование реек из оцинкованной стали; монтажная рейка из меди не является необходимой.

Клеммные блоки имеют те же внешние контуры, что и соответствующие проходные клеммы серии WKI и при использовании монтажной рейки TS 35 x 27 x 7,5 по высоте подходят для монтажных распределителей.



Трехуровневые клеммы с винтовой фиксацией,
для монтажных распределительных устройств, тип *WKI*

selos BIT



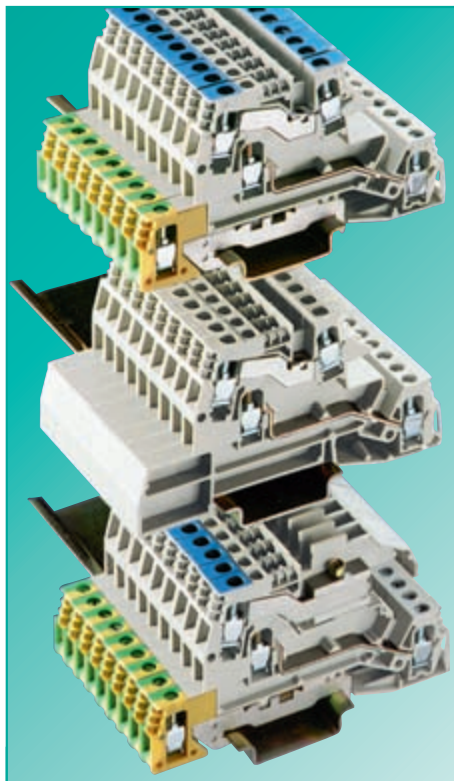
Трехуровневые клеммы с винтовой фиксацией, для монтажных распределительных устройств, тип WKI

selos

Поз.	Наименование	Тип	Номер по каталогу
1	Монтажная клемма	WKI 4 N-D-SL	56.404.9455.0
2	Монтажная клемма	WKI 4 NT-D-SL	56.404.9555.0
3	Монтажная клемма	WKI 4 D-D-SL	56.404.9855.0
4	Монтажная клемма	WKI 4 D-D	56.404.9755.0
5	Заземляющая клемма	WKI 16 SL/35	56.516.9255.0
6	Клемма с размыкателем нейтрали	WKI 16 ETK/U	57.516.8255.0
7	Проходная клемма	WKI 16 /U BLAU	57.516.1155.6
8	Проходная клемма	WKI 16 /U	57.516.1155.0
9	Заземляющая клемма	WK 4 SL/U	57.504.9055.0
10	Клемма с размыкателем нейтрали	WKN 4 ETK/U	57.504.8155.0
11	Проходная клемма	WK 4 /U BLAU	57.504.0055.6
12	Проходная клемма	WK 4 /U	57.504.0055.0
13	Соединительный зажим	WAK 16/2 BLAU	30.494.3021.6
14	Концевая скоба	9708/2 S35	Z5.522.8553.0
15	Сборная шина 10 x 3	9813 M Sn	98.290.1000.0
16	Монтажная рейка	35 x 27 x 7,5	98.300.0000.0
17	Держатель шины	WKI SH/U	01.108.3255.0
18	Замыкающая пластина	API 4/2	07.311.6555.0
19	Заглушка с предупреждающим знаком	AD 4/4 GELB	04.343.4856.8
20	Заглушка с предупреждающим знаком	ADI 16/1 GELB	04.325.8553.8
21	Заглушка с возможностью маркировки	AD VB 16 GELB	04.326.2453.8
22	Изолирующая пластина с возм. маркировки	TS 16 GELB	07.311.2453.8
23	Перемычка, изолированная (12-проводная)	IVB WKI 4-12	Z7.271.5227.0
24	Перемычка, неизолированная	VB WKI 16-3	Z7.289.0327.0
25	Полоска маркировочных шильдиков	9705 A/6/10 B	04.842.6053.0
26	Полоска маркировочных шильдиков	9705 A/6/10/5 B	04.842.6553.0

Трехуровневые клеммы с винтовой фиксацией, для монтажных распределительных устройств, тип WKI

selos BIT

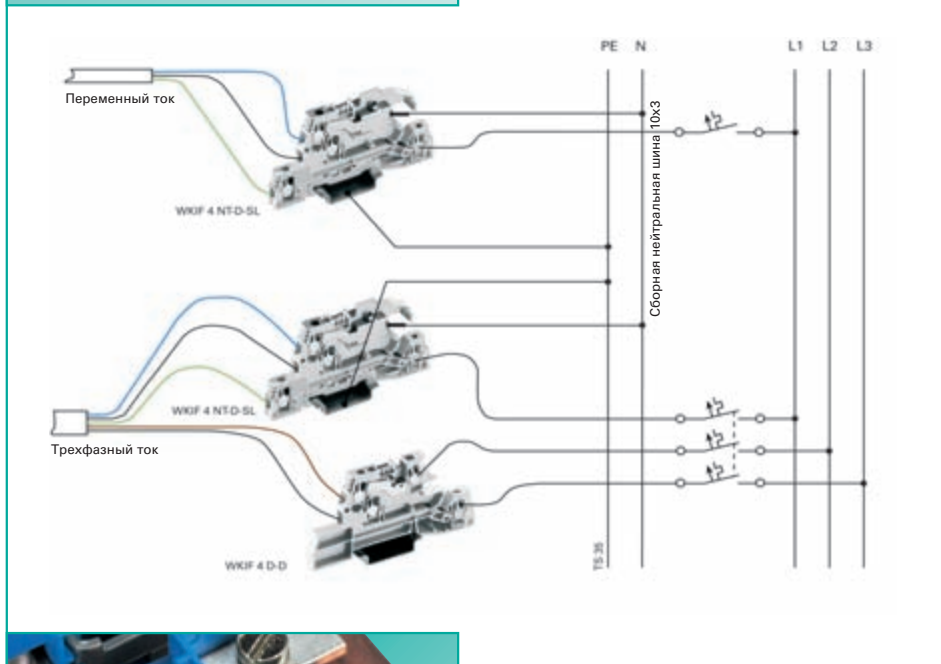


Достоинства WKI...

- Однозначное соответствие электрических цепей
- Компактное трехъярусное исполнение
- Функция размыкания нейтрального провода

Преимущества при использовании

- Монтажные клеммы сконструированы с учетом требования минимизации требуемого пространства
- Великолепно подходят для компактных монтажных распределителей с заглушками согласно DIN 43871
- Легкость и надежность размыкания нейтрального провода при использовании клемм WKI 4 NT-D-SL
- Коммутационное положение легко определяется визуальным путем



- Компоненты серии **selos** BIT соответствуют предписаниям по прокладке и подключению проводки распределительных устройств в общественных зданиях (клиниках, школах, торговых центрах, театрах, офисных зданиях, институтах, аэропортах и пр.) согласно IEC 60364.

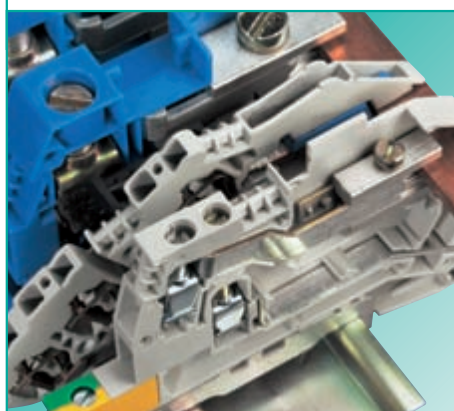
- Клеммы WKI 4 NT-D-SL допускают нормативное измерение сопротивления изоляции без отсоединения нейтрального провода.

- Монтажные клеммы серии WKI предлагаются в 5 вариантах исполнения:

WKI 4 DU
WKI 4 D-D
WKI 4 D-D-SL
WKI 4 N-D-SL
WKI 4 NT-D-SL

и в 3 специальных вариантах:

WKI 4 NT-D-SL-GL
WKI 4 NTN-D-SL
WKI 4 TKG-D-SL



- Расположение нейтральной сборной шины

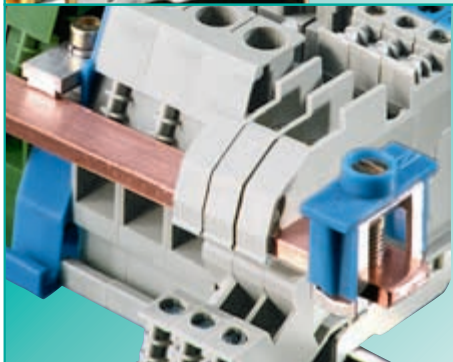
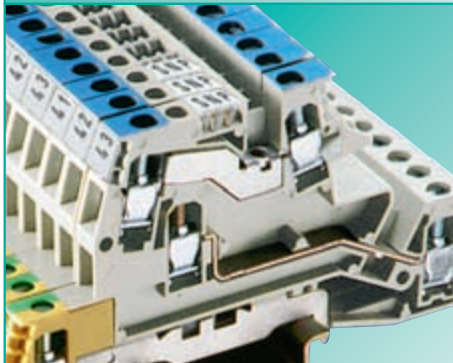
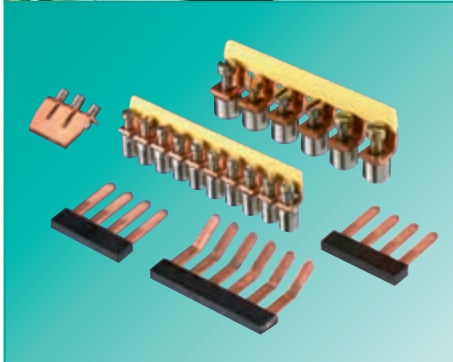
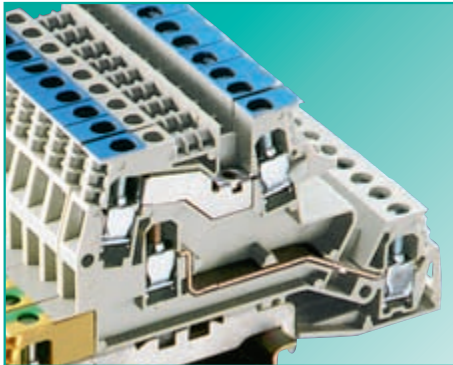
- Монтажные клеммы серии WKI исполнения NT могут комбинироваться с ...

монтажными клеммами серии WKIF
(с пружинной фиксацией провода)

клеммами с размыкателем нейтрали
(ETK) серии WKN
(с винтовой фиксацией провода)

Трехуровневые клеммы с винтовой фиксацией, для монтажных распределительных устройств, тип WKI

seios



Поперечное соединение

- Мостовое соединение клемм при помощи изолированных и неизолированных соединительных перемычек
- Установка смежных перемычек снижает расчетное напряжение
- Установка разделительных перегородок TWI 4 и замыкающих пластин API 4 не снижает расчетное напряжение

Поперечное соединение с использованием соединительных мостиков

- Клеммы шунтируются изолированными соединительными мостиками
- Мостик и проводник вставляются в одно и то же отверстие для провода с последующей фиксацией в зажиме

Возможность маркировки

- Возможность трехзначной маркировки каждой клеммы при использовании составных шильдиков
- Отдельные маркировочные шильдики с промежутком 5 мм
- Полоски шильдиков (по 10 отдельных шильдиков) для установки с защелкиванием на 10 клемм
- Специальные маркировочные надписи по запросу

Соединительные зажимы

- Соединительные зажимы для сборной шины 10 x 3 мм (медь E-Cu, луженая)
- WAK 16/2... 0,75 – 16 мм²
- WAK 35/2... 16 – 35 мм²
- Однозначная идентификация проводов при подключении нейтрального внешнего провода к центральной сборной шине

Сертификация DQS для всех областей применения

- Качество согласно стандарту DIN ISO 9001
- В разработке, производстве и монтаже
- Постоянный контроль качества за счет регулярных внутренних и внешних проверок
- Приравнивается к сертификатам других стран:
 - BSI, Великобритания
 - SQS, Швеция
 - Aib-Vincotte, Бельгия
 - ÖQS, Австрия

Материалы

Металлические детали

Специальные сплавы гарантируют малое переходное сопротивление и газонепроницаемость контакта:

Клеммный корпус, зажимные винты: сталь, оцинкованная и хромированная

Токоведущая шина: луженая медь

Изоляционный материал

Полиамид обладает превосходными электрическими, химическими и механическими свойствами

Изолирующий корпус: полиамид 66/6

Стойкость к токам утечки: CTI 600

Класс невоспламеняемости: UL94/V0

(см. также раздел **facts** & DATA)

Наше программное обеспечение **wie-plan** позволяет конфигурировать клеммные рейки (см. стр. 36/37).

Указание:

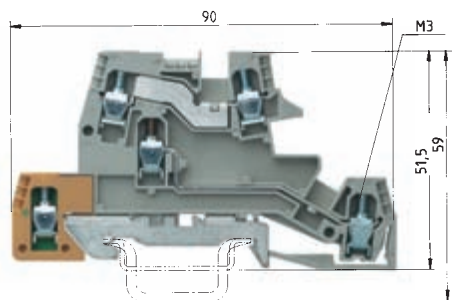
Приводимые данные о расчетном поперечном сечении и допустимых типах проводов относятся к неподготовленным концам проводов без наконечников.

Расчетное напряжение указано для состояния поставки. При комбинировании различных изделий друг с другом следует обеспечивать изоляционные промежутки. Для этой цели **Wieland** предоставляет обширный выбор принадлежностей.

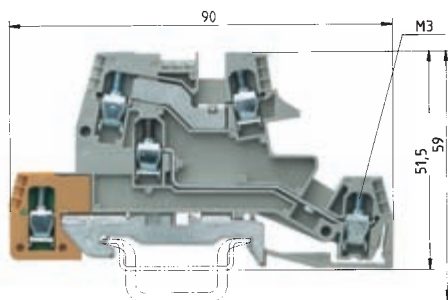
Исчерпывающее описание технических характеристик, нормативных требований и условий применения приведено в разделе **facts** & DATA.

Трехуровневые клеммы с винтовой фиксацией, для монтажных распределительных устройств, тип WKI 4...

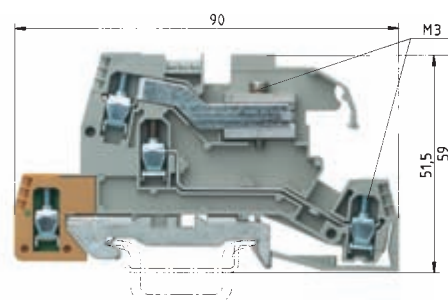
selos



D – фазовое проходное соединение
D – фазовое проходное соединение
SL – подключение заземляющего провода



N – проходное соединение для нейтрального провода
D – фазовое проходное соединение
SL – подключение заземляющего провода



N – размыкаемое соединение
D – фазовое проходное соединение
SL – подключение заземляющего провода
GL – газоразрядная лампа

WKI 4 D-D-SL

тонкожильный	одножильный	B	A
0,5 – 4 мм ²	0,5 – 6 мм ²	400 В/6 кВ/3	26
No. 22-10 AWG		300 В	24
No. 22-10 AWG		300 В	25
6 мм			7 мм



WKI 4 N-D-SL

тонкожильный	одножильный	B	A
0,5 – 4 мм ²	0,5 – 6 мм ²	400 В/6 кВ/3	26*)
No. 22-10 AWG		300 В	24
No. 22-10 AWG		300 В	25
6 мм			7 мм



WKI 4 NT-D-SL (-GL)

тонкожильный	одножильный	B	A
0,5 – 4 мм ²	0,5 – 6 мм ²	400 В/6 кВ/3	26*)
No. 22-10 AWG		300 В	24
No. 22-10 AWG		300 В	25
6 мм			7 мм



Тип	Номер по каталогу	Упак. единица	Тип	Номер по каталогу	Упак. единица	Тип	Номер по каталогу	Упак. единица
WKI 4 D-D-SL	56.404.9855.0	50	WKI 4 N-D-SL	56.404.9455.0	50	WKI 4 NT-D-SL	56.404.9555.0	50
						WKI 4 NT-D-SL-GL	56.404.9255.0	50
35 x 27 x 7,5 EN 60715	98.300.0000.0	1	35 x 27 x 7,5 EN 60715	98.300.0000.0	1	35 x 27 x 7,5 EN 60715	98.300.0000.0	1
35 x 24 x 15 EN 60715	98.360.0000.0	1	35 x 24 x 15 EN 60715	98.360.0000.0	1	35 x 24 x 15 EN 60715	98.360.0000.0	1
9708/2 S35	Z5.522.8553.0	100	9708/2 S35	Z5.522.8553.0	100	9708/2 S35	Z5.522.8553.0	100
WEF 1/35	Z5.523.9353.0	100	WEF 1/35	Z5.523.9353.0	100	WEF 1/35	Z5.523.9353.0	100
API 4/2	07.311.6555.0	10	API 4/2	07.311.6555.0	10	API 4/2	07.311.6555.0	10
TWI 4	07.311.6955.0	10	TWI 4	07.311.6955.0	10	TWI 4	07.311.6955.0	10
9703/6-2	Z7.211.0227.0	50	9703/6-2	Z7.211.0227.0	50	9703/6-2	Z7.211.0227.0	50
9703/6-6	Z7.211.0627.0	50	9703/6-6	Z7.211.0627.0	50	9703/6-6	Z7.211.0627.0	50
IVB WKI 4-12	Z7.271.5227.0	10	IVB WKI 4-12	Z7.271.5227.0	10	IVB WKI 4-12	Z7.271.5227.0	10
9703/6 M-70	Z7.211.0027.0	10	9703/6 M-70	Z7.211.0027.0	10	9703/6 M-70	Z7.211.0027.0	10
9813 M	98.290.0000.0	1	9813 M	98.290.0000.0	1	9813 M	98.290.0000.0	1
9813 M Sn	98.290.1000.0	1	9813 M Sn	98.290.1000.0	1	9813 M Sn	98.290.1000.0	1
WKI/SH/U	01.108.3255.0	10	WKI/SH/U	01.108.3255.0	10	WKI/SH/U	01.108.3255.0	10
WKIF SH/E/35	Z1.108.8453.0	100	WKIF SH/E/35	Z1.108.8453.0	100	WKIF SH/E/35	Z1.108.8453.0	100
WAK 16/2 BLAU	30.494.3021.6	100	WAK 16/2 BLAU	30.494.3021.6	100	WAK 16/2 BLAU	30.494.3021.6	100
WAK 35/2	30.494.4121.0	50	WAK 35/2	30.494.4121.0	50	WAK 35/2	30.494.4121.0	50
DIN 5264 B 0,6 x 3,5	06.502.4000.0	5	DIN 5264 B 0,6 x 3,5	06.502.4000.0	5	DIN 5264 B 0,6 x 3,5	06.502.4000.0	5

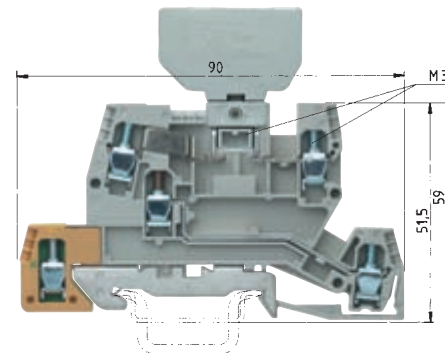
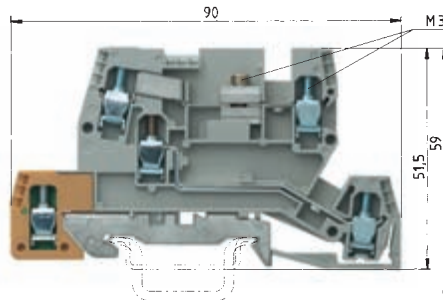
Трехуровневые клеммы с винтовой фиксацией, для монтажных распределительных устройств, тип WKI 4...

selos BIT

Номинальный ток согласно VDE 0820 T2/EN 60 127-2 при использовании 1,6 Вт:
– 6,3 А в случае отдельной клеммы
– 4 А для клемм, набранных рядом друг с другом
Напряжение и ток определяются встроенными световыми индикаторами и предохранителями.

*1) Допустимую токовую нагрузку монтажной рейки см. в разделе **facts** & DATA

Сборная шина не может быть подведена снаружи. По этой причине обе данные клеммы должны устанавливаться в начале или в конце группы клемм.



NTN – размыкаемое соединение
D – фазовое проходное соединение
SL – подключение заземляющего провода

TKG – предохранительная вставка
D – фазовое проходное соединение
SL – заземляющая клемма

WKI 4 NTN-D-SL

тонкожильный	одножильный	B	A
0,5 – 4 мм ²	0,5 – 6 мм ²	400 В/6 кВ/3	26*)
No. 22-10 AWG		300 В	24
No. 22-10 AWG		300 В	25
6 мм			7 мм



WKI 4 TKG-D-SL

тонкожильный	одножильный	B	A
0,5 – 4 мм ²	0,5 – 6 мм ²	400 В/6 кВ/3	26*)
No. 22-10 AWG		300 В	12
No. 22-10 AWG		300 В	25
6 мм			7 мм



EN 60 947-7-1, EN 60 947-7-2

UL

CSA

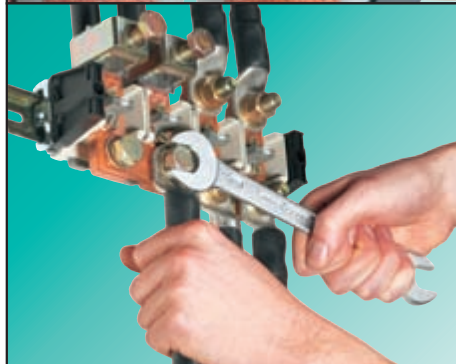
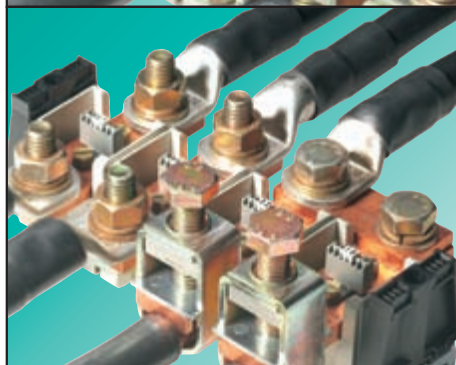
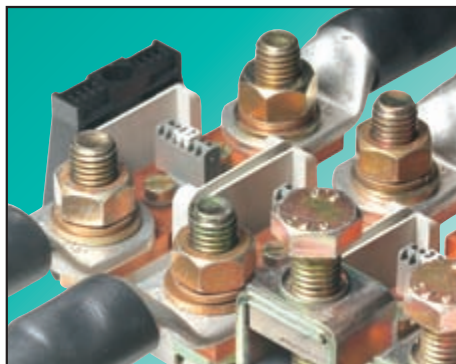
Монтажная ширина длина снятия изоляции

Допуски к эксплуатации

		Тип	Номер по каталогу	Упак. единица	Тип	Номер по каталогу	Упак. единица
Монтажная клемма	серого цвета	WKI 4 NTN-D-SL	56.404.9155.0	50	WKI 4 TKG-D-SL	56.404.8855.0	50
Держатель для предохранителя 5 x 20	серого цвета				SI ST	Z1.299.4055.0	10
Держатель предопр. с индикатором (24 В)	серого цвета				SI ST LED	Z1.299.4155.0	10
Держатель предопр. с индикатором (220 В)	серого цвета				SI ST GL	Z1.299.4255.0	10
(плавкие вставки приборные, DIN 41571, 250 В/6,3 А, 5x20 мм)							
Принадлежности							
1. Монтажная рейка 35, высота 7,5 мм	L = 2 м	35 x 27 x 7,5 EN 60715	98.300.0000.0	1	35 x 27 x 7,5 EN 60715	98.300.0000.0	1
Монтажная рейка 35, высота 15 мм	L = 2 м	35 x 24 x 15 EN 60715	98.360.0000.0	1	35 x 24 x 15 EN 60715	98.360.0000.0	1
2. Концевая скоба для TS 35, с винтом	ширина 8 мм	9708/2 S35	Z5.522.8553.0	100	9708/2 S35	Z5.522.8553.0	100
Концевая скоба, безвинтовая	толщ. 8 мм	WEF 1/35	Z5.523.5753.0	100	WEF 1/35	Z5.523.9353.0	100
3. Замыкающая пластина	толщ. 2 мм	API 4/3	07.311.6855.0	10	API 4/3	07.311.6855.0	10
4. Разделительная перегородка							
5. Перемычка с винтами, медь (E-Cu)							
неизолированная	2-проводная	9703/6-2	Z7.211.0227.0	50	9703/6-2	Z7.211.0227.0	50
	до 6-проводной	9703/6-6	Z7.211.0627.0	50	9703/6-6	Z7.211.0627.0	50
изолированная	12-проводная	IVB WKI 4-12	Z7.271.5227.0	10	IVB WKI 4-12	Z7.271.5227.0	10
поставка отрезками – наибольшее число контактов		9703/6 M-70	Z7.211.0027.0	10	9703/6 M-70	Z7.211.0027.0	10
6. Сборная шина, медь (E-Cu), 10x3 мм, I _N = 140 А	L = 1 м						
Сборная шина луженая, I _N = 140 А	L = 1 м						
7. Держатель шины	ширина 4 мм						
Держатель шины	ширина 8 мм						
8. Соединительный зажим для сборной шины							
	16 мм ² ширина 8,5 мм						
	35 мм ² ширина 17 мм						
9. Отвертка, неизолированная		DIN 5264 B 0,6 x 3,5	06.502.4000.0	5	DIN 5264 B 0,6 x 3,5	06.502.4000.0	5
Системы маркировки см. на стр. 230 – 237							

selos





Достоинства RFK...

☐ Соединение с хомутиком растяжения

☐ Хомутик растяжения и плоские контакты

- ☐ **Плоские контакты с двумя типами болтовой фиксации:**
 - Болтовой комплект с гайкой
 - Болт, завинчиваемый в резьбовое отверстие в токоведущей шине

☐ **Расчетное сечение:** 95 – 240 мм²

☐ **Подключаемые провода:** 70 – 240 мм²

☐ **Материалы:**

- Изолирующий кожух, разделительная пластина, заглушка: полиамид 66/6
- Токоведущая и соединительная шины: медь (E-Cu)
- Болты, гайки, упругие шайбы, корпус зажимной части: гальванически оцинкованная сталь

☐ **Защита от прикосновения**

☐ **Концевые/разделительные пластины с возможностью маркировки**

☐ **Соединительные шины:** выполнены из меди (E-Cu) и могут устанавливаться на 2, 3 или 4 клеммы

Указание по монтажу:

При затягивании зажимных болтов рекомендуется придерживать провод во избежание деформации монтажной рейки и для разгрузки основания клеммы от скручивающего момента

Преимущества при использовании

→ Зачищенный провод может быть присоединен без дополнительной подготовки

→ Стопорение болтов от развинчивания складчатыми зажимными частями

→ Подключение проводов с кабельными наконечниками

→ Упругие зажимные шайбы обеспечивают надежность соединения

→ Хорошие электрические, химические и механические свойства

→ Малое переходное сопротивление

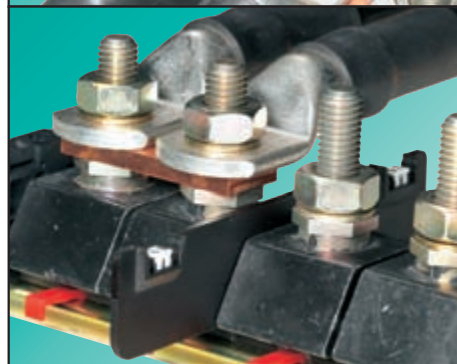
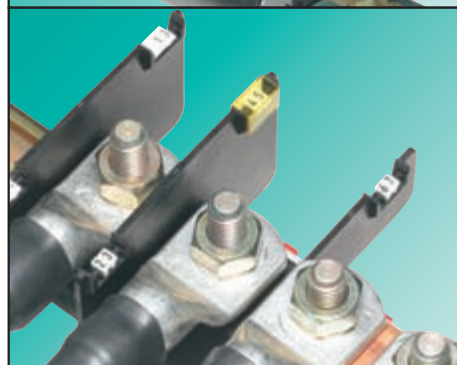
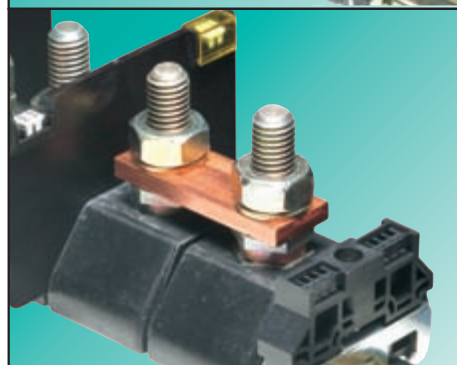
→ Для обеспечения защиты от прикосновения после подключения проводов могут использоваться заглушки. Установка заглушек не требует демонтажа клемм и не ведет к потере шага.

→ Разделительные пластины позволяют оптически и электрически отделять друг от друга группы клемм. Установка разделительных пластин не ведет к потере шага. Для нанесения обозначений может использоваться стандартная система маркировки Wieland.

→ Клеммы RFK имеют плоское исполнение; для создания мостовых соединений могут использоваться соединительные шины.

Резьбовое отверстие в основании клемм типа RFK 1/... PA позволяет привинчивать клеммы к монтажной рейке. Для этой цели выпускаются перфорированные монтажные рейки; другая возможность – сверление отверстий в рейке по месту или перед поставкой.

Внимание: следует учитывать предписанную длину снятия изоляции 27 мм для провода!



Достоинства ВК...

- Болтовое подключение
 - Момент затяжки до 10 Нм, в зависимости от диаметра болта
- Сечение подключаемых проводов:** согласно DIN 46234 от 2,5 до 240 мм² в зависимости от диаметра болта

□ Материалы:

- Изолирующий кожух: эпоксидная смола
- Болт, гайка, пружинное кольцо, шайбы: гальванически оцинкованная сталь
- Соединительная шина: медь (E-Cu)
- Блокирующий ползунок, маркировочная пластина, держатели маркировочных шильдиков: полиамид

□ Концевые/разделительные пластины с возможностью маркировки

□ Защитные крышки для маркировочных полей

□ Соединительные шины: выполнены из меди (E-Cu) и могут устанавливаться на 2, 3 или 4 клеммы

□ Блокирующие ползунки возможность фиксации на монтажной рейке

Сертификация DQS для всех сфер деятельности

- Стандарт качества согласно DIN ISO 9001 в сферах разработки, производства и монтажа.
- Постоянный контроль соответствия стандартам качества путем регулярного внутреннего и внешнего аудита.
- Соответствие сертификатам других стран:
 - BSI, Великобритания
 - SQS, Швейцария
 - Aib-Vincotte, Бельгия
 - ÖQS, Австрия

Преимущества при использовании

- Невыпадение проводов
- Высокое контактное усилие, надежность соединения благодаря упругим шайбам

→ Длительная термостойкость 150 °C

- Гайки, пружинные кольца, шайбы, входят в комплект поставки в отдельной упаковке

- Разделительные пластины позволяют оптически и электрически отделять друг от друга группы клемм. Установка разделительных пластин не ведет к потере шага. Для нанесения обозначений может использоваться стандартная система маркировки Wieland.

- При использовании для маркировки отдельных маркировочных шильдиков с гребенок маркировочные поля могут быть снабжены заглушками для защиты от загрязнения или утери шильдиков.

- Клеммы ВК имеют плоское исполнение; для создания мостовых соединений могут использоваться соединительные шины.

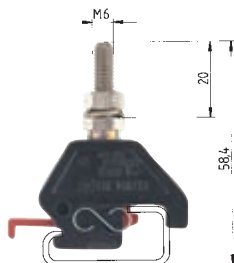
- Блокирующий ползунок гарантирует надежное крепление на монтажной рейке даже при большой толщине проводов и высоком моменте затяжки.

Клемменные ряды могут проектироваться с использованием специализированного ПО **wieplan** (см стр. 36/37).

Исчерпывающее описание технических характеристик, нормативных требований и условий применения приведено в разделе **facts & DATA**.

Клеммы с болтовым креплением для монтажных реек TS 32

selos POWER LINE

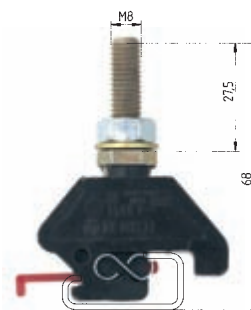


Сечение подключаемых проводов определяют:
– диаметр отверстия кабельного наконечника = 6,5 мм
– максимальная ширина кабельного наконечника = 15 мм

БК М 6/32

DIN VDE 0110
UL монтаж по месту/заводской
CSA
Монтажная ширина длина снятия изоляции
Допуски к эксплуатации

1500 В ~ 1800 В ...
2 AWG
18 мм
Группа С
600 В 115
SEV SF



Сечение подключаемых проводов определяют:
– диаметр отверстия кабельного наконечника = 8,4 мм
– максимальная ширина кабельного наконечника = 25 мм

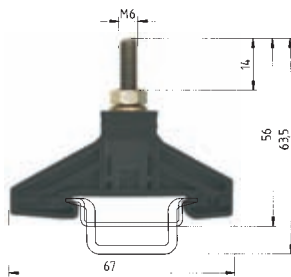
БК М 8/32

1500 В ~ 1800 В ...
000 AWG
26 мм
Группа С
1000 В 200
SEV SF

	Тип	Номер по каталогу	Упак. единица	Тип	Номер по каталогу	Упак. единица
Клемма с болтовым креплением	БК М 6/32	32.630.0042.0	50	БК М 8/32	32.640.0042.0	50
Принадлежности						
1. Монтажная рейка 35, высота 7,5 мм	L = 2 м					
Монтажная рейка 35, высота 15 мм	L = 2 м					
Монтажная рейка 32, G-профиль	L = 2 м	9006 EN 60715 G-32	98.190.0000.0 1	9006 EN 60715 G-32	98.190.0000.0 1	
2. Концевая скоба с унив. креплением	ширина 10 мм	WE 1/U	Z5.523.5753.0 100	WE 1/U	Z5.523.5753.0 100	
Концевая скоба TS 35, с винтом	ширина 8 мм					
Концевая скоба TS 32, с винтом	ширина 7,5 мм	9708	Z5.522.7053.0 100	9708	Z5.522.7053.0 100	
3. Замыкающая пластина с возможностью маркировки			07.340.4153.0 50		07.340.4153.0 50	
				или	07.340.4353.0*) 50	
4. Разделительная перегородка с возм. маркировки			07.340.1153.0 50		07.340.1153.0 50	
				или	07.340.1353.0*) 50	
5. Соединительные шины для плоских клемм, медь (E-Cu)						
	для 2 клемм		по запросу		по запросу	
	для 3 клемм		по запросу		по запросу	
	для 4 клемм		по запросу		по запросу	
6. Заглушка с возможностью маркировки	желтого цвета		04.326.0056.0 100		04.326.0056.0 100	
7. Маркировочная пластина			07.340.2153.0 50		07.340.2153.0 50	
				или	07.340.2353.0*) 50	
Системы маркировки см. на стр. 230 – 237				*) При выборе пластины следует учитывать воздушные зазоры и пути тока утечки.		

Клеммы с болтовым креплением для монтажных реек TS 32

selos POWER LINE



BK M 6/35

В А
1000 В/8 кВ/3¹⁾ 125

DIN VDE 0110

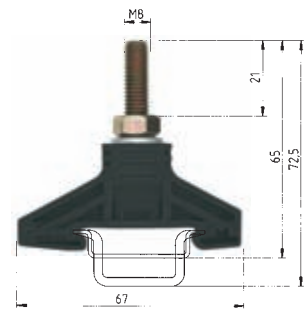
UL

CSA

Монтажная ширина

Допуски к эксплуатации

19,6 мм



BK M 8/35

В А
1000 В/8 кВ/3¹⁾ 150

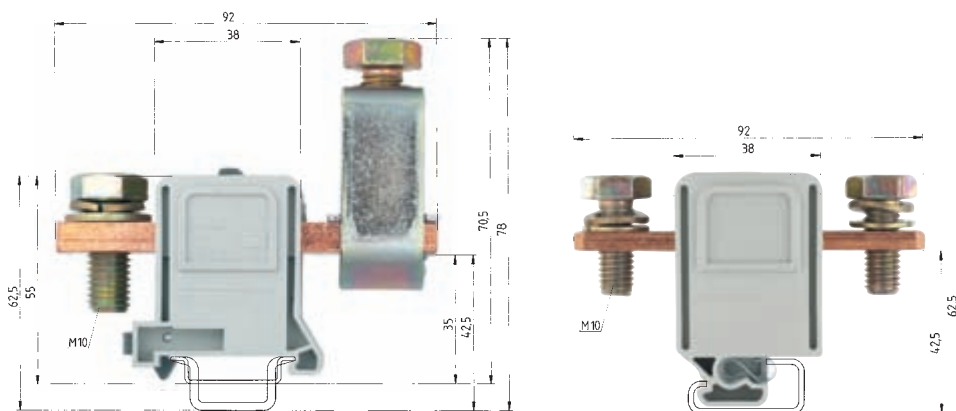
24,6 мм



		Тип	Номер по каталогу	Упак. единица	Тип	Номер по каталогу	Упак. единица
Клемма с болтовым креплением		BK M 6/35	32.530.0053.0	25	BK M 8/35	32.540.0053.0	25
Принадлежности							
1. Монтажная рейка 35, высота 7,5 мм	L = 2 м	35 x 27 x 7,5 EN 60715	98.300.0000.0	1	35 x 27 x 7,5 EN 60715	98.300.0000.0	1
Монтажная рейка 35, высота 15 мм	L = 2 м	35 x 24 x 15 EN 60715	98.360.0000.0	1	35 x 24 x 15 EN 60715	98.360.0000.0	1
Монтажная рейка 32, G-профиль	L = 2 м						
2. Концевая скоба с унив. креплением	ширина 10 мм	WE 1/U	Z5.523.5753.0	100	WE 1/U	Z5.523.5753.0	100
Концевая скоба TS35, с винтом	ширина 8 мм	9708/2 S 35	Z5.522.8553.0	100	9708/2 S 35	Z5.522.8553.0	100
Концевая скоба TS32, с винтом	ширина 7,5 мм						
3. Разделительная перегородка		TW BK M 6/35	07.340.3553.0	25	TW BK M 8/35	07.340.3653.0	25
4. Соединительные шины для плоских клемм, медь (E-Cu)							
	для 2 клемм	VB BK M 6/35-2	07.205.5227.0	20	VB BK M 8/35-2	07.205.7227.0	20
	для 3 клемм	VB BK M 6/35-3	07.205.5327.0	10	VB BK M 8/35-3	07.205.7327.0	10
6. Маркировочная пластина							
7. Заглушка		AD BK M 6-8/35	04.304.0181.0	1	AD BK M 6-8/35	04.304.0181.0	1
8. Фиксирующая скоба			05.564.0753.0	10		05.564.0753.0	10
Системы маркировки см. на стр. 230 – 237		¹⁾ с разделительной перегородкой TW BK			¹⁾ с разделительной перегородкой TW BK		

Проходные клеммы для сечений до 240 мм²

selos POWER LINE



RFK 1/95... S35

тонкожильный
16-95 мм²
6-3/0 AWG
6-3/0 AWG
32 мм



RFK 1/95... PA

тонкожильный
16-95 мм²
6-3/0 AWG
6-3/0 AWG
32 мм



DIN VDE 0611, часть 1/EN 60947-7-1
UL монтаж по месту/заводской
CSA
Монтажная ширина длина снятия изоляции
Допуски к эксплуатации

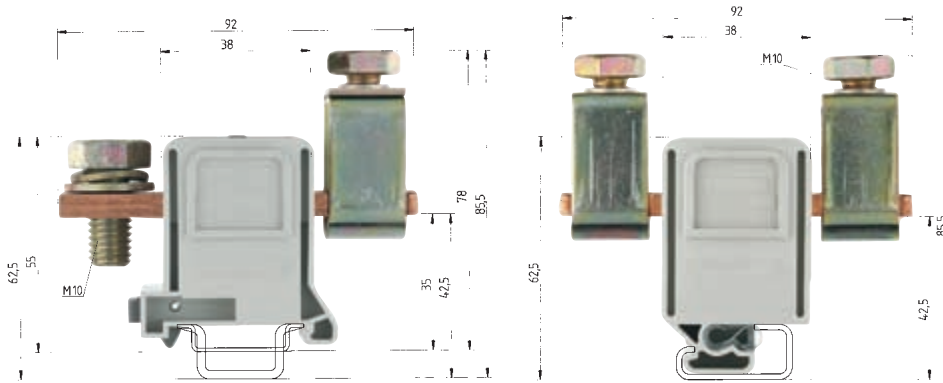
B	A	B	A
1000 B	250	1000 B	250
600 B	200	600 B	200
600 B	200	600 B	200
	27 мм		27 мм

Исполнение	Тип	Номер по каталогу	Упак. единица	Тип	Номер по каталогу	Упак. единица
серого цвета F	RFK 1/95 F S 35	56.395.0055.0	10	RFK 1/95 F PA	59.195.0055.0	10
серого цвета K	RFK 1/95 K S 35	56.395.0155.0	10	RFK 1/95 K PA	59.195.0155.0	10
серого цвета FK	RFK 1/95 FK S 35	56.395.0255.0	10	RFK 1/95 FK PA	59.195.0255.0	10
серого цвета FM	RFK 1/95 FM S 35	56.395.1055.0	10	RFK 1/95 FM PA	59.195.1055.0	10
серого цвета FMK	RFK 1/95 FMK S 35	56.395.1255.0	10	RFK 1/95 FMK PA	59.195.1255.0	10
Принадлежности						
1. Монтажная рейка 35, высота 7,5 мм L = 2 м	35 x 27 x 7,5 EN 60715	98.300.0000.0	1			
Монтажная рейка 35, высота 15 мм L = 2 м	35 x 24 x 15 EN 60715	98.360.0000.0	1			
Монтажная рейка 32, G-профиль L = 2 м				9006 EN 60715 G-32	98.190.0000.0	1
2. Концевая скоба с унив. креплением ширина 10 мм	WE 2/U	Z5.523.5653.0	100	WE 2/U	Z5.523.5653.0	100
Концевая скоба TS35, с винтом ширина 8 мм	9708/2 S35	Z5.522.8553.0	100	9708/2 S35	Z5.522.8553.0	100
Концевая скоба TS32, с винтом ширина 7,5 мм	9708	Z5.522.7053.0	100	9708	Z5.522.7053.0	100
3. Кожух для RFK 1/... желтого цвета		Z7.409.5753.0			Z7.409.5753.0	10
4. Разделит. перегородка/концевая пластина толщ. 2,8 мм	10			TE/RFK 1/95	07.340.0353.0	50
5. Болт для фиксации на монтажной рейке	TE/RFK 1/95	07.340.0353.0	50	AM 5 x 12 DIN 933	06.065.0021.0	100
6. Соединительные шины для плоских клемм, медь (E-Cu)						
для 2 клемм	VB RFK 1/95/2/32	07.205.1227.0	20	VB RFK 1/95/2/32	07.205.1227.0	20
для 3 клемм	VB RFK 1/95/3/32	07.205.1327.0	10	VB RFK 1/95/3/32	07.205.1327.0	10
для 4 клемм	VB RFK 1/95/4/32	07.205.1427.0	10	VB RFK 1/95/4/32	07.205.1427.0	10

Системы маркировки см. на стр. 230–237

Проходные клеммы для сечений до 240 мм²

selos



RFK 1/150... S35

тонкожильный

70-150 мм²

0 AWG - 300 MCM 600 В

0 AWG - 300 MCM 600 В

42 мм

В
1000 В

А
335

27 мм

RFK 1/150... PA

тонкожильный

70-150 мм²

0 AWG - 300 MCM 600 В

0 AWG - 300 MCM 600 В

42 мм

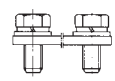
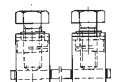
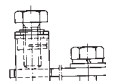
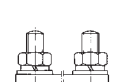
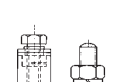
В
1000 В

А
335

27 мм

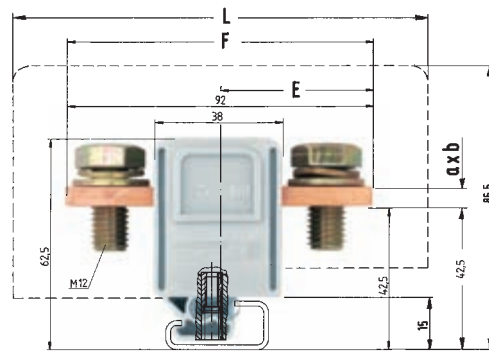
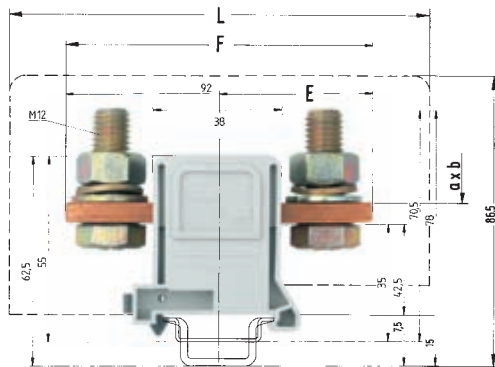
мм ²	Тип	а x б	М I	М II	Н	Л	В	Е
95	FK, FK, FM, FMK	5x18	M 10	M 8	78	180	92	46
150	K, FK, FMK	6x26	M 12	M 10	85,5	200	92	46



Тип	Номер по каталогу	Упак. единица	Тип	Номер по каталогу	Упак. единица	Исполнения
RFK 1/150 F S35	56.397.0055.0	10	RFK 1/150 K PA	59.197.0155.0	10	F 
RFK 1/150 K S35	56.397.0155.0	10	RFK 1/150 FK PA	59.197.0255.0	10	
RFK 1/150 FK S35	56.397.0255.0	10	RFK 1/150 FMK PA	59.197.1255.0	10	
RFK 1/150 FMK S35	56.397.1255.0	10				K 
35 x 27 x 7,5 EN 60715	98.300.0000.0	1				FK 
35 x 24 x 15 EN 60715	98.360.0000.0	1				
			9006 EN 60715 G-32	98.190.0000.0	1	
WE 2/U	Z5.523.5653.0	100	WE 2/U	Z5.523.5653.0	100	FM 
9708/2 S35	Z5.522.8553.0	100	9708/2 S 35	Z5.522.8553.0	100	
9708	Z5.522.7053.0	100	9708	Z5.522.7053.0	100	
	Z7.409.5853.0	10		Z7.409.5853.0	10	FMK 
TE/RFK 1/150 - 240 PA	07.340.1053.0	50	TE/RFK 1/150 - 240 PA	07.340.1053.0	50	
			AM 5 x 12 DIN 933	06.065.0021.0	100	
VB RFK 1/185/2	07.201.4227.0	10	VB RFK 1/185/2	07.201.4227.0	10	
VB RFK 1/185/3	07.201.4327.0	10	VB RFK 1/185/3	07.201.4327.0	10	
VB RFK 1/185/4	07.201.4427.0	10	VB RFK 1/185/4	07.201.4427.0	10	

Проходные клеммы для сечений до 240 мм²

selos POWER LINE



RFK 1/185... S35

EN 60 947-7-1/DIN VDE 0611 T1

UL монтаж по месту/заводской

CSA

Монтажная ширина длина снятия изоляции

Допуски к эксплуатации

0 AWG - 400 kcmil
0 AWG - 400 kcmil
42 мм



B	A
1000 В/8 кВ/3	353
600 В	375
600 В	375
	27 мм

RFK 1/185... PA

B	A
1000 В/8 кВ/3	353
600 В	375
600 В	375
	27 мм

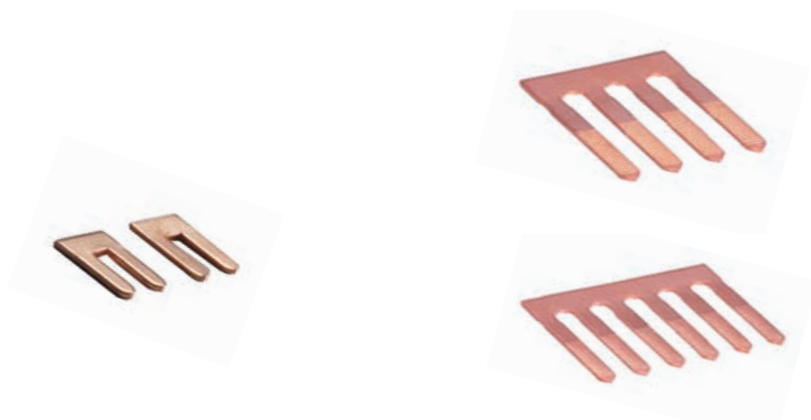


Исполнение	Тип	Номер по каталогу	Упак. единица	Тип	Номер по каталогу	Упак. единица
серого цвета F	RFK 1/185 F S 35	56.398.0055.0	10	RFK 1/185 F PA	59.198.0055.0	10
серого цвета K						
серого цвета FK						
серого цвета FM	RFK 1/185 FM S 35	56.398.1055.0	10	RFK 1/185 FM PA	59.198.1055.0	10
серого цвета FMK						
Принадлежности						
1. Монтажная рейка 35, высота 7,5 мм	L = 2 м	35 x 27 x 7,5 EN 60715	98.300.0000.0	1		
Монтажная рейка 35, высота 15 мм	L = 2 м	35 x 24 x 15 EN 60715	98.360.0000.0	1		
Монтажная рейка 32, G-профиль	L = 2 м			9006 EN 60715 G-32	98.190.0000.0	1
2. Концевая скоба с унив. креплением	ширина 10 мм	WE 2/U	Z5.523.5653.0	100	WE 2/U	Z5.523.5653.0
Концевая скоба TS35, с винтом	ширина 8 мм	9708/2 S35	Z5.522.8553.0	100		
Концевая скоба TS32, с винтом	ширина 7,5 мм			9708	Z5.522.7053.0	100
3. Кожух для RFK 1/...	желтого цвета		Z7.409.5853.0	10		Z7.409.5853.0
4. Разделит. перегородка/концевая пластина	толщ. 2,8 мм	TE/RFK 1/150 - 240 PA	07.340.1053.0	50	TE/RFK 1/150 - 240 PA	07.340.1053.0
5. Болт для фиксации на монтажной рейке					AM 5 x 12 DIN 933	06.065.0021.0
6. Соединительные шины для плоских клемм, медь (E-Cu)						
	для 2 клемм	VB RFK 1/185/2	07.201.4227.0	10	VB RFK 1/185/2	07.201.4227.0
	для 3 клемм	VB RFK 1/185/3	07.201.4327.0	10	VB RFK 1/185/3	07.201.4327.0
	для 4 клемм	VB RFK 1/185/4	07.201.4427.0	10	VB RFK 1/185/4	07.201.4427.0

Системы маркировки см. на стр. 230–237

Принадлежности для наборных клемм

selos



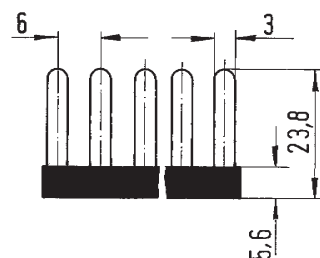
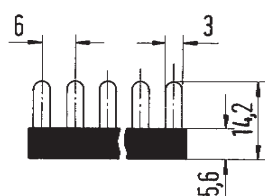
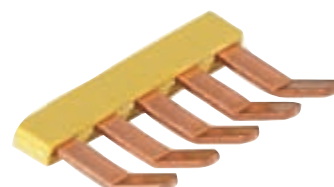
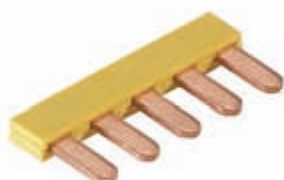
Соединительные мостики, неизолированные
(для расчетного напряжения до 50 В)

Наклейка с инструкцией по монтажу
selos

Тип	Номер по каталогу	Упак. единица	Тип	Номер по каталогу	Упак. единица	Тип	Номер по каталогу	Упак. единица
WK 4 E/U			WK 4 TKM/U				05.563.5500.0	1
толщина 1 мм			WK 4/U					
2-проводн. VB WK 4 E-2	07.255.2227.0	10	WK 4 TKS D/U					
3-проводн. VB WK 4 E-3	07.255.2327.0	10	WK 4 TKG-TRST/U					
4-проводн. VB WK 4 E-4	07.255.2427.0	10	толщина 0,5 мм					
5-проводн. VB WK 4 E-5	07.255.2527.0	10	2-проводн. VB 0,5 WK 4..-2	07.255.0227.0	50			
6-проводн. VB WK 4 E-6	07.255.2627.0	10	3-проводн. VB 0,5 WK 4..-3	07.255.0327.0	50			
7-проводн. VB WK 4 E-7	07.255.2727.0	10	4-проводн. VB 0,5 WK 4..-4	07.255.0427.0	50			
8-проводн. VB WK 4 E-8	07.255.2827.0	10	5-проводн. VB 0,5 WK 4..-5	07.255.0527.0	10			
9-проводн. VB WK 4 E-9	07.255.2927.0	10	6-проводн. VB 0,5 WK 4..-6	07.255.0627.0	10			
10-проводн. VB WK 4 E-10	07.255.3027.0	10	7-проводн. VB 0,5 WK 4..-7	07.255.0727.0	50			
11-проводн. VB WK 4 E-11	07.255.3127.0	10	8-проводн. VB 0,5 WK 4..-8	07.255.0827.0	10			
12-проводн. VB WK 4 E-12	07.255.3227.0	10	9-проводн. VB 0,5 WK 4..-9	07.255.0927.0	50			
70-проводн. VB WK 4 EM-70	07.255.2027.0	10	10-проводн. VB 0,5 WK 4..-10	07.255.1027.0	50			
			11-проводн. VB 0,5 WK 4..-11	07.255.1127.0	50			
			12-проводн. VB 0,5 WK 4..-12	07.255.1227.0	10			
			70-проводн. VB 0,5 WK 4.. M-70	07.255.0027.0	10			
толщина 1 мм, угловые								
2-проводн. VBS WK 4 E-2	07.256.4227.0	10	толщина 1 мм					
3-проводн. VBS WK 4 E-3	07.256.4327.0	10	2-проводн. VB 1 WK 4..-2	07.255.4227.0	10			
4-проводн. VBS WK 4 E-4	07.256.4427.0	10	3-проводн. VB 1 WK 4..-3	07.255.4327.0	10			
5-проводн. VBS WK 4 E-5	07.256.4527.0	10	4-проводн. VB 1 WK 4..-4	07.255.4427.0	10			
6-проводн. VBS WK 4 E-6	07.256.4627.0	10	5-проводн. VB 1 WK 4..-5	07.255.4527.0	10			
7-проводн. VBS WK 4 E-7	07.256.4727.0	10	6-проводн. VB 1 WK 4..-6	07.255.4627.0	10			
8-проводн. VBS WK 4 E-8	07.256.4827.0	10	7-проводн. VB 1 WK 4..-7	07.255.4727.0	10			
9-проводн. VBS WK 4 E-9	07.256.4927.0	10	8-проводн. VB 1 WK 4..-8	07.255.4827.0	10			
10-проводн. VBS WK 4 E-10	07.256.5027.0	10	9-проводн. VB 1 WK 4..-9	07.255.4927.0	10			
11-проводн. VBS WK 4 E-11	07.256.5127.0	10	10-проводн. VB 1 WK 4..-10	07.255.5027.0	10			
12-проводн. VBS WK 4 E-12	07.256.5227.0	10	11-проводн. VB 1 WK 4..-11	07.255.5127.0	10			
			12-проводн. VB 1 WK 4..-12	07.255.5227.0	10			
			70-проводн. VB 1 WK 4.. M-70	07.255.4027.0	10			

Принадлежности для наборных клемм

selos

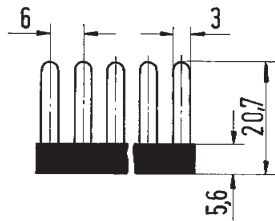


Соединительные мостики, изолированные

Тип	Номер по каталогу	Упак. единица	Тип	Номер по каталогу	Упак. единица	Тип	Номер по каталогу	Упак. единица
для клемм следующих типов			WK 4 E/U			WK 4 E/U		
			толщина 1 мм			толщина 1 мм, угловые		
WK 2,5-4 KI/U			2-проводн. IVB WK 4 E-2	Z7.255.2227.0	10	2-проводн. IVBS WK 4 E-2	Z7.256.4227.0	10
WK 2,5-4 KI/U-NGN			3-проводн. IVB WK 4 E-3	Z7.255.2327.0	10	3-проводн. IVBS WK 4 E-3	Z7.256.4327.0	10
WK 2,5-4 KI/U-PGN			4-проводн. IVB WK 4 E-4	Z7.255.2427.0	10	4-проводн. IVBS WK 4 E-4	Z7.256.4427.0	10
WK 2,5-4 KI SL			5-проводн. IVB WK 4 E-5	Z7.255.2527.0	10	5-проводн. IVBS WK 4 E-5	Z7.256.4527.0	10
WK 2,5-4 KI SL-NGN			6-проводн. IVB WK 4 E-6	Z7.255.2627.0	10	6-проводн. IVBS WK 4 E-6	Z7.256.4627.0	10
WK 2,5-4 KI SL-PGN			7-проводн. IVB WK 4 E-7	Z7.255.2727.0	10	7-проводн. IVBS WK 4 E-7	Z7.256.4727.0	10
WK 2,5-3 D/U			8-проводн. IVB WK 4 E-8	Z7.255.2827.0	10	8-проводн. IVBS WK 4 E-8	Z7.256.4827.0	10
WK 2,5-3 D/U-NGN			9-проводн. IVB WK 4 E-9	Z7.255.2927.0	10	9-проводн. IVBS WK 4 E-9	Z7.256.4927.0	10
WK 2,5-3 D/U-PGN			10-проводн. IVB WK 4 E-10	Z7.255.3027.0	10	10-проводн. IVBS WK 4 E-10	Z7.256.5027.0	10
WK 2,5-3 D SL			11-проводн. IVB WK 4 E-11	Z7.255.3127.0	10	11-проводн. IVBS WK 4 E-11	Z7.256.5127.0	10
WK 2,5-3 D SL-NGN			12-проводн. IVB WK 4 E-12	Z7.255.3227.0	10	12-проводн. IVBS WK 4 E-12	Z7.256.5227.0	10
WK 2,5-3 D SL-PGN								
толщина 0,8 мм, угловые			Только для расположенных внизу клемм			Только для расположенных внизу клемм		
2-проводн. IVB WK 2,5-K-2 красный	Z7.267.0227.5	10						
3-проводн. IVB WK 2,5-K-3 красный	Z7.267.0327.5	10						
4-проводн. IVB WK 2,5-K-4 красный	Z7.267.0427.5	10						
5-проводн. IVB WK 2,5-K-5 красный	Z7.267.0527.5	10						
6-проводн. IVB WK 2,5-K-6 красный	Z7.267.0627.5	10						
7-проводн. IVB WK 2,5-K-7 красный	Z7.267.0727.5	10						
8-проводн. IVB WK 2,5-K-8 красный	Z7.267.0827.5	10						
9-проводн. IVB WK 2,5-K-9 красный	Z7.267.0927.5	10						
10-проводн. IVB WK 2,5-K-10 красный	Z7.267.1027.5	10						
11-проводн. IVB WK 2,5-K-11 красный	Z7.267.1127.5	10						
12-проводн. IVB WK 2,5-K-12 красный	Z7.267.1227.5	10						
70-проводн. IVB WK 2,5-K M-70 красный	Z7.267.0027.5	10						
толщина 0,8 мм, угловые								
2-проводн. IVB WK 2,5-K-2 синий	Z7.267.0227.6	10						
3-проводн. IVB WK 2,5-K-3 синий	Z7.267.0327.6	10						
4-проводн. IVB WK 2,5-K-4 синий	Z7.267.0427.6	10						
5-проводн. IVB WK 2,5-K-5 синий	Z7.267.0527.6	10						
6-проводн. IVB WK 2,5-K-6 синий	Z7.267.0627.6	10						
7-проводн. IVB WK 2,5-K-7 синий	Z7.267.0727.6	10						
8-проводн. IVB WK 2,5-K-8 синий	Z7.267.0827.6	10						
9-проводн. IVB WK 2,5-K-9 синий	Z7.267.0927.6	10						
10-проводн. IVB WK 2,5-K-10 синий	Z7.267.1027.6	10						
11-проводн. IVB WK 2,5-K-11 синий	Z7.267.1127.6	10						
12-проводн. IVB WK 2,5-K-12 синий	Z7.267.1227.6	10						
70-проводн. IVB WK 2,5-K M-70 синий	Z7.267.0027.6	10						

Принадлежности для наборных клемм

selos



Соединительные мостики, изолированные для монтажных клемм

Накладка для поперечного соединения 2 клемм

Тип	Номер по каталогу	Упак. единица	Тип	Номер по каталогу	Упак. единица	Тип	Номер по каталогу	Упак. единица
WK 4 TKG/U			для клемм следующих типов			для клемм следующих типов		
WK 4 TKM/U			WKI 4 D-D					
WK 4/U			WKI 4 DU			WK 2,5/U	Z7.269.4023.0	50
WK 4 TKS D/U			WKI 4 N-D-SL			WK 4/U	Z7.269.4123.0	50
WK 4 TKG-TRST/U			WKI 4 NT-D-SL... (и варианты)					
толщина 0,5 мм			WKI 4 NTN-D-SL					
2-проводн. IVB 0,5 WK 4..-2	Z7.255.0227.0	10	WKI 4 TGK-D-SL			WK 6/U	Z7.269.4223.0	50
3-проводн. IVB 0,5 WK 4..-3	Z7.255.0327.0	10	WKI 4 D-D-SL					
4-проводн. IVB 0,5 WK 4..-4	Z7.255.0427.0	10	толщина 0,5 мм, шаг 6 мм желтого цвета			WK 4 E/..	Z7.269.2923.0	50
5-проводн. IVB 0,5 WK 4..-5	Z7.255.0527.0	10	2-проводн. IVB 0,5 WK 4..-2	Z7.255.0227.0	10			
6-проводн. IVB 0,5 WK 4..-6	Z7.255.0627.0	10	3-проводн. IVB 0,5 WK 4..-3	Z7.255.0327.0	10	WKМ 2,5	Z7.269.3623.0	50
7-проводн. IVB 0,5 WK 4..-7	Z7.255.0727.0	10	4-проводн. IVB 0,5 WK 4..-4	Z7.255.0427.0	10			
8-проводн. IVB 0,5 WK 4..-8	Z7.255.0827.0	10	5-проводн. IVB 0,5 WK 4..-5	Z7.255.0527.0	10			
9-проводн. IVB 0,5 WK 4..-9	Z7.255.0927.0	10	6-проводн. IVB 0,5 WK 4..-6	Z7.255.0627.0	10			
10-проводн. IVB 0,5 WK 4..-10	Z7.255.1027.0	10	7-проводн. IVB 0,5 WK 4..-7	Z7.255.0727.0	10			
11-проводн. IVB 0,5 WK 4..-11	Z7.255.1127.0	10	8-проводн. IVB 0,5 WK 4..-8	Z7.255.0827.0	10	WKМ 4	Z7.269.0623.0	50
12-проводн. IVB 0,5 WK 4..-12	Z7.255.1227.0	10	9-проводн. IVB 0,5 WK 4..-9	Z7.255.0927.0	10			
			10-проводн. IVB 0,5 WK 4..-10	Z7.255.1027.0	10	При использовании наклейки номинальное		
толщина 1 мм			11-проводн. IVB 0,5 WK 4..-11	Z7.255.1127.0	10	напряжение понижается до 380 В!		
2-проводн. IVB 1 WK 4..-2	Z7.255.4227.0	10	12-проводн. IVB 0,5 WK 4..-12	Z7.255.1227.0	10			
3-проводн. IVB 1 WK 4..-3	Z7.255.4327.0	10						
4-проводн. IVB 1 WK 4..-4	Z7.255.4427.0	10	толщина 1 мм, шаг 6 мм желтого цвета			Накладка:	никелированная латунь	
5-проводн. IVB 1 WK 4..-5	Z7.255.4527.0	10	2-проводн. IVB 1 WK 4..-2	Z7.255.4227.0	10	Стержень:	никелированная латунь	
6-проводн. IVB 1 WK 4..-6	Z7.255.4627.0	10	3-проводн. IVB 1 WK 4..-3	Z7.255.4327.0	10	Винт:	оцинкованная сталь	
7-проводн. IVB 1 WK 4..-7	Z7.255.4727.0	10	4-проводн. IVB 1 WK 4..-4	Z7.255.4427.0	10			
8-проводн. IVB 1 WK 4..-8	Z7.255.4827.0	10	5-проводн. IVB 1 WK 4..-5	Z7.255.4527.0	10			
9-проводн. IVB 1 WK 4..-9	Z7.255.4927.0	10	6-проводн. IVB 1 WK 4..-6	Z7.255.4627.0	10			
10-проводн. IVB 1 WK 4..-10	Z7.255.5027.0	10	7-проводн. IVB 1 WK 4..-7	Z7.255.4727.0	10			
11-проводн. IVB 1 WK 4..-11	Z7.255.5127.0	10	8-проводн. IVB 1 WK 4..-8	Z7.255.4827.0	10			
12-проводн. IVB 1 WK 4..-12	Z7.255.5227.0	10	9-проводн. IVB 1 WK 4..-9	Z7.255.4927.0	10			
			10-проводн. IVB 1 WK 4..-10	Z7.255.5027.0	10			
			11-проводн. IVB 1 WK 4..-11	Z7.255.5127.0	10			
			12-проводн. IVB 1 WK 4..-12	Z7.255.5227.0	10			

Принадлежности для наборных клемм

selos

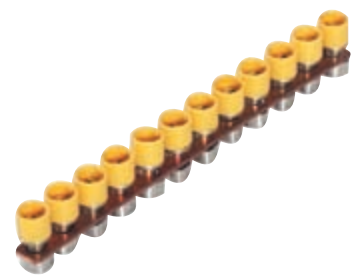


Перемычки, изолированные

Тип	Номер по каталогу	Упак. единица	Тип	Номер по каталогу	Упак. единица	Тип	Номер по каталогу	Упак. единица
для клемм следующих типов			WK 4/U	шаг	винт	WK 4 E/U	шаг	винт
WK 2,5 U	шаг	винт	WK 4 TKS D/U	6 мм	M3	WKM 4	6 мм	M3
2-проводн. IVB WK 2,5-2	Z7.280.2227.0	10	2-проводн. IVB WK 4-2	Z7.281.1227.0	10	2-проводн. IVB WK 4E/U-2	Z7.271.2227.0	10
3-проводн. IVB WK 2,5-3	Z7.280.2327.0	10	3-проводн. IVB WK 4-3	Z7.281.1327.0	10	3-проводн. IVB WK 4E/U-3	Z7.271.2327.0	10
4-проводн. IVB WK 2,5-4	Z7.280.2427.0	10	4-проводн. IVB WK 4-4	Z7.281.1427.0	10	4-проводн. IVB WK 4E/U-4	Z7.271.2427.0	10
5-проводн. IVB WK 2,5-5	Z7.280.2527.0	10	5-проводн. IVB WK 4-5	Z7.281.1527.0	10	5-проводн. IVB WK 4E/U-5	Z7.271.2527.0	10
6-проводн. IVB WK 2,5-6	Z7.280.2627.0	10	6-проводн. IVB WK 4-6	Z7.281.1627.0	10	6-проводн. IVB WK 4E/U-6	Z7.271.2627.0	10
7-проводн. IVB WK 2,5-7	Z7.280.2727.0	10	7-проводн. IVB WK 4-7	Z7.281.1727.0	10	7-проводн. IVB WK 4E/U-7	Z7.271.2727.0	10
8-проводн. IVB WK 2,5-8	Z7.280.2827.0	10	8-проводн. IVB WK 4-8	Z7.281.1827.0	10	8-проводн. IVB WK 4E/U-8	Z7.271.2827.0	10
9-проводн. IVB WK 2,5-9	Z7.280.2927.0	10	9-проводн. IVB WK 4-9	Z7.281.1927.0	10	9-проводн. IVB WK 4E/U-9	Z7.271.2927.0	10
10-проводн. IVB WK 2,5-10	Z7.280.3027.0	10	10-проводн. IVB WK 4-10	Z7.281.2027.0	10	10-проводн. IVB WK 4E/U-10	Z7.271.3027.0	10
11-проводн. IVB WK 2,5-11	Z7.280.3127.0	10	11-проводн. IVB WK 4-11	Z7.281.2127.0	10	11-проводн. IVB WK 4E/U-11	Z7.271.3127.0	10
12-проводн. IVB WK 2,5-12	Z7.280.3227.0	10	12-проводн. IVB WK 4-12	Z7.281.2227.0	10	12-проводн. IVB WK 4E/U-12	Z7.271.3227.0	10
WK 2,5-3 D/U	шаг	винт				WK 4/D 1/2 U	шаг	винт
WK 2,5-3 D SL	6 мм	M2,5				WK 4/D 2/2 U	6 мм	M3
2-проводн. IVB WK 2,5-3 D-2	Z7.270.0227.0	10				2-проводн. IVB WK 4/D..-2	Z7.281.7227.0	10
3-проводн. IVB WK 2,5-3 D-3	Z7.270.0327.0	10				3-проводн. IVB WK 4/D..-3	Z7.281.7327.0	10
4-проводн. IVB WK 2,5-3 D-4	Z7.270.0427.0	10				4-проводн. IVB WK 4/D..-4	Z7.281.7427.0	10
5-проводн. IVB WK 2,5-3 D-5	Z7.270.0527.0	10				5-проводн. IVB WK 4/D..-5	Z7.281.7527.0	10
6-проводн. IVB WK 2,5-3 D-6	Z7.270.0627.0	10				6-проводн. IVB WK 4/D..-6	Z7.281.7627.0	10
7-проводн. IVB WK 2,5-3 D-7	Z7.270.0727.0	10				7-проводн. IVB WK 4/D..-7	Z7.281.7727.0	10
8-проводн. IVB WK 2,5-3 D-8	Z7.270.0827.0	10				8-проводн. IVB WK 4/D..-8	Z7.281.7827.0	10
9-проводн. IVB WK 2,5-3 D-9	Z7.270.0927.0	10				9-проводн. IVB WK 4/D..-9	Z7.281.7927.0	10
10-проводн. IVB WK 2,5-3 D-10	Z7.270.1027.0	10				10-проводн. IVB WK 4/D..-10	Z7.281.8027.0	10
11-проводн. IVB WK 2,5-3 D-11	Z7.270.1127.0	10				11-проводн. IVB WK 4/D..-11	Z7.281.8127.0	10
12-проводн. IVB WK 2,5-3 D-12	Z7.270.1227.0	10				12-проводн. IVB WK 4/D..-12	Z7.281.8227.0	10
70-проводн. IVB WK 2,5-3 D M-70	Z7.270.0027.0	10				WK 4/DEU	шаг	винт
							6 мм	M3
						2-проводн. IVB WK 4/DEU-2	Z7.271.0227.0	10
						3-проводн. IVB WK 4/DEU-3	Z7.271.0327.0	10
						4-проводн. IVB WK 4/DEU-4	Z7.271.0427.0	10
						5-проводн. IVB WK 4/DEU-5	Z7.271.0527.0	10
						6-проводн. IVB WK 4/DEU-6	Z7.271.0627.0	10
						7-проводн. IVB WK 4/DEU-7	Z7.271.0727.0	10
						8-проводн. IVB WK 4/DEU-8	Z7.271.0827.0	10
						9-проводн. IVB WK 4/DEU-9	Z7.271.0927.0	10
						10-проводн. IVB WK 4/DEU-10	Z7.271.1027.0	10
						11-проводн. IVB WK 4/DEU-11	Z7.271.1127.0	10
						12-проводн. IVB WK 4/DEU-12	Z7.271.1227.0	10

Принадлежности для наборных клемм

selos



Перемычки для монтажных клемм

Тип	Номер по каталогу	Упак. единица	Тип	Номер по каталогу	Упак. единица	Тип	Номер по каталогу	Упак. единица
WK 6/U	шаг	винт	WKN 16/U	шаг	винт	для клемм следующих типов		
	8 мм	M3,5		12 мм	M4			
2-проводн. IVB WK 6-2	Z7.282.2227.0	10	2-проводн. IVB WKN 16-2	Z7.284.2227.0	10	WKI 4 D-D		
3-проводн. IVB WK 6-3	Z7.282.2327.0	10	3-проводн. IVB WKN 16-3	Z7.284.2327.0	10	WKI 4 DU		
4-проводн. IVB WK 6-4	Z7.282.2427.0	10	4-проводн. IVB WKN 16-4	Z7.284.2427.0	10	WKI 4 N-D-SL		
5-проводн. IVB WK 6-5	Z7.282.2527.0	10	5-проводн. IVB WKN 16-5	Z7.284.2527.0	10	WKI 4 NT-D-SL... (и варианты)		
6-проводн. IVB WK 6-6	Z7.282.2627.0	10	6-проводн. IVB WKN 16-6	Z7.284.2627.0	10	WKI 4 NTN-D-SL		
7-проводн. IVB WK 6-7	Z7.282.2727.0	10	7-проводн. IVB WKN 16-7	Z7.284.2727.0	10	WKI 4 TKG-D-SL		
8-проводн. IVB WK 6-8	Z7.282.2827.0	10	8-проводн. IVB WKN 16-8	Z7.284.2827.0	10	WKI 4 D-D-SL		
9-проводн. IVB WK 6-9	Z7.282.2927.0	10	9-проводн. IVB WKN 16-9	Z7.284.2927.0	10			
10-проводн. IVB WK 6-10	Z7.282.3027.0	10	10-проводн. IVB WKN 16-10	Z7.284.3027.0	10	Перемычки, неизолированные		
11-проводн. IVB WK 6-11	Z7.282.3127.0	10	11-проводн. IVB WKN 16-11	Z7.284.3127.0	10	2-проводн. 9703/6-2	Z7.211.0227.0	50
12-проводн. IVB WK 6-12	Z7.282.3227.0	10	12-проводн. IVB WKN 16-12	Z7.284.3227.0	10	3-проводн. 9703/6-3	Z7.211.0327.0	50
			30-проводн. IVB WKN 16 M-30	Z7.284.2027.0	10	4-проводн. 9703/6-4	Z7.211.0427.0	50
WKN 10/U	шаг	винт	WKN 35/U	шаг	винт	5-проводн. 9703/6-5	Z7.211.0527.0	50
	10 мм	M3,5		16 мм	M5	6-проводн. 9703/6-6	Z7.211.0627.0	50
2-проводн. IVB WKN 10-2	Z7.283.2227.0	10	2-проводн. IVB WKN 35-2	Z7.285.2227.0	5	70-проводн. 9703/6 M-70	Z7.211.0027.0	10
3-проводн. IVB WKN 10-3	Z7.283.2327.0	10	3-проводн. IVB WKN 35-3	Z7.285.2327.0	5			
4-проводн. IVB WKN 10-4	Z7.283.2427.0	10	4-проводн. IVB WKN 35-4	Z7.285.2427.0	5	Перемычки, изолированные		
5-проводн. IVB WKN 10-5	Z7.283.2527.0	10	5-проводн. IVB WKN 35-5	Z7.285.2527.0	5	12-проводн. IVB WKI 4-12	Z7.271.5227.0	10
6-проводн. IVB WKN 10-6	Z7.283.2627.0	10	6-проводн. IVB WKN 35-6	Z7.285.2627.0	5			
7-проводн. IVB WKN 10-7	Z7.283.2727.0	10	7-проводн. IVB WKN 35-7	Z7.285.2727.0	5			
8-проводн. IVB WKN 10-8	Z7.283.2827.0	10	8-проводн. IVB WKN 35-8	Z7.285.2827.0	5			
9-проводн. IVB WKN 10-9	Z7.283.2927.0	10	9-проводн. IVB WKN 35-9	Z7.285.2927.0	5			
10-проводн. IVB WKN 10-10	Z7.283.3027.0	10	10-проводн. IVB WKN 35-10	Z7.285.3027.0	5			
11-проводн. IVB WKN 10-11	Z7.283.3127.0	10	11-проводн. IVB WKN 35-11	Z7.285.3127.0	5			
12-проводн. IVB WKN 10-12	Z7.283.3227.0	10	12-проводн. IVB WKN 35-12	Z7.285.3227.0	5			
WKI 16/U			20-проводн. IVB WKN 35 M-20	Z7.285.2027.0	10			
2-проводн. IVB WKI 16-2	Z7.284.9227.0	10						
3-проводн. IVB WKI 16-3	Z7.284.9327.0	10						
4-проводн. IVB WKI 16-4	Z7.284.9427.0	10						
5-проводн. IVB WKI 16-5	Z7.284.9527.0	10						
6-проводн. IVB WKI 16-6	Z7.284.9627.0	10						
WKI 35/U								
2-проводн. IVB WKI 35-2	Z7.285.4227.0	5						
3-проводн. IVB WKI 35-3	Z7.285.4327.0	5						
4-проводн. IVB WKI 35-4	Z7.285.4427.0	5						
5-проводн. IVB WKI 35-5	Z7.285.4527.0	5						
6-проводн. IVB WKI 35-6	Z7.285.4627.0	5						

Принадлежности для наборных клемм

selos



Перемычки, неизолированные

Тип	Номер по каталогу	Упак. единица	Тип	Номер по каталогу	Упак. единица	Тип	Номер по каталогу	Упак. единица
для клемм следующих типов			WK 4/U	шаг	винт	WK 6/U	шаг	винт
WK 2,5/U	шаг	винт	WK 4TKS D/U	6 мм	M3		8 мм	M3,5
WKM 2,5 E/U	5 мм	M2,5	2-проводн. VB WK 4-2	Z7.281.0227.0	10	2-проводн. VB WK 6-2	Z7.282.0227.0	10
2-проводн. VB WK 2,5-2	Z7.280.0227.0	10	3-проводн. VB WK 4-3	Z7.281.0327.0	10	3-проводн. VB WK 6-3	Z7.282.0327.0	10
3-проводн. VB WK 2,5-3	Z7.280.0327.0	10	4-проводн. VB WK 4-4	Z7.281.0427.0	10	4-проводн. VB WK 6-4	Z7.282.0427.0	10
4-проводн. VB WK 2,5-4	Z7.280.0427.0	10	5-проводн. VB WK 4-5	Z7.281.0527.0	10	5-проводн. VB WK 6-5	Z7.282.0527.0	10
5-проводн. VB WK 2,5-5	Z7.280.0527.0	10	6-проводн. VB WK 4-6	Z7.281.0627.0	10	6-проводн. VB WK 6-6	Z7.282.0627.0	10
6-проводн. VB WK 2,5-6	Z7.280.0627.0	10	70-проводн. VB WK 4 M-70	Z7.281.0027.0	10	40-проводн. VB WK 6 M-40	Z7.282.0027.0	10
80-проводн. VB WK 2,5 M-80	Z7.280.0027.0	10	каждый 2-й провод 30-проводн.	Z7.281.1027.0	10			
jeder 2. Pol 40-проводн.	Z7.280.1027.0	10						
WKM 2,5/15	шаг	винт	WK 4/D 1/2 U	шаг	винт	WK 10/Si U 5 x 20	шаг	винт
WKM 2,5 F1/15	5 мм	M2,5	WK 4/D 2/2 U	6 мм	M3	WK 10/Si U 5 x 25	12 мм	M3
WKM 2,5 F2/15			2-проводн. VB WK 4 D.-2	Z7.281.6227.0	10	WK 10/Si U 5 x 30		
2-проводн. VB WKM 2,5/15-2	Z7.215.4227.0	50	3-проводн. VB WK 4 D.-3	Z7.281.6327.0	10	WK 10/Si UD		
3-проводн. VB WKM 2,5/15-3	Z7.215.4327.0	50	4-проводн. VB WK 4 D.-4	Z7.281.6427.0	10	2-проводн. VB WK 10/Si-2	Z7.287.0227.0	10
4-проводн. VB WKM 2,5/15-4	Z7.215.4427.0	50	5-проводн. VB WK 4 D.-5	Z7.281.6527.0	10	3-проводн. VB WK 10/Si-3	Z7.287.0327.0	10
5-проводн. VB WKM 2,5/15-5	Z7.215.4527.0	50	6-проводн. VB WK 4 D.-6	Z7.281.6627.0	10	4-проводн. VB WK 10/Si-4	Z7.287.0427.0	10
6-проводн. VB WKM 2,5/15-6	Z7.215.4627.0	50	70-проводн. VB WK 4 D.-M-70	Z7.281.6027.0	10	5-проводн. VB WK 10/Si-5	Z7.287.0527.0	10
60-проводн. VB WKM 2,5/15 M-60	Z7.215.4027.0	10				6-проводн. VB WK 10/Si-6	Z7.287.0627.0	10
			WKM 4/15	шаг	винт	30-проводн. VB WK 10/Si M-30	Z7.287.0027.0	10
			WK 4/D EU	6 мм	M3			
			WK 4 E/U	для расположенных вверху клемм				
			WK 4 E/U GU ORANGE			WKN 10/U	шаг	винт
			WK 4 E/U GO				10 мм	M3,5
			WK 4 E/U G2			2-проводн. VB WKN 10-2	Z7.283.6227.0	10
			WK 4 E/U G1 ORANGE			3-проводн. VB WKN 10-3	Z7.283.6327.0	10
			WK 4 E/U G-URL			4-проводн. VB WKN 10-4	Z7.283.6427.0	10
			WK 4 E/U G-ULR			5-проводн. VB WKN 10-5	Z7.283.6527.0	10
			WK 4 E/U V B SCHWARZ			6-проводн. VB WKN 10-6	Z7.283.6627.0	10
			2-проводн. 9215 - 2	Z7.210.3227.0	50	40-проводн. VB WKN 10 M-40	Z7.283.6027.0	10
			3-проводн. 9215 - 3	Z7.210.3327.0	50			
			4-проводн. 9215 - 4	Z7.210.3427.0	50	WKN 70/U	шаг	винт
			5-проводн. 9215 - 5	Z7.210.3527.0	50		24 мм	M6
			6-проводн. 9215 - 6	Z7.210.3627.0	50	2-проводн. VB WKN 70-2	Z7.286.3227.0	5
			70-проводн. 9215 M-70	Z7.210.3027.0	10	3-проводн. VB WKN 70-3	Z7.286.3327.0	5
						4-проводн. VB WKN 70-4	Z7.286.3427.0	5
						5-проводн. VB WKN 70-5	Z7.286.3527.0	5
						6-проводн. VB WKN 70-6	Z7.286.3627.0	5
						WKN 150/U	шаг	винт
							28 мм	M8
						2-проводн. VB WKN 150-2	Z7.287.1227.0	5
						3-проводн. VB WKN 150-3	Z7.287.1327.0	5

selos



Принадлежности для наборных клемм

selos



Одиночная заглушка для перемычки,
с возможностью маркировки

Тип	Номер по каталогу	Упак. единица	Тип	Номер по каталогу	Упак. единица
для клемм следующих типов			WK 4 E/U		
			WKM 4/15		
WK 2,5/U			AD VB 4/15 GELB	04.326.2953.8	10
WK 2,5/E/U					
AD VB 2,5 GELB	04.326.2053.8	10	WK6/U		
			WK 6 ETK/U		
			AD VB 6 GELB	04.326.2253.8	10
WKM 2,5 F..					
WKM 2,5/15			WKN 10 ETK/U		
AD VB 2,5/15 GELB	04.326.3053.8	10	WKN 10/U		
			AD VB 10 GELB	04.326.2353.8	10
WK 4/U			WK 10/Si U без возможности маркировки		
WK 4 SL/35				04.312.2056.0	100
WK 4 ETK/U					
WK 4/D..			WKN 35/U		
WK 4 TKS D/U			AD VB 35 GELB	04.326.2553.8	10
AD VB 4 GELB	04.326.2153.8	10			
			WKN 70/U		
			AD VB 70 GELB	04.326.2653.8	10
			WKI 10		
			AD VB 10 GELB	04.326.2353.8	10
			WKI 16		
			AD VB 16 GELB	04.326.2453.8	10

Принадлежности для наборных клемм

selos



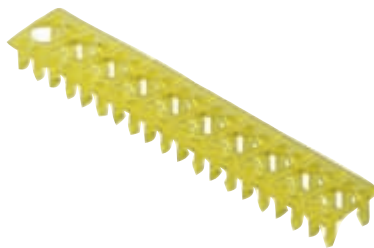
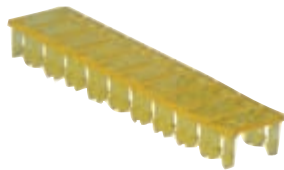
Изолирующая пластина
с возможностью маркировки

Разделительная перегородка
с возможностью маркировки

Тип	Номер по каталогу	Упак. единица	Тип	Номер по каталогу	Упак. единица
для клемм следующих типов					
WK 2,5/U			для TS 32 + 35	Z7.311.1755.0	10
TS 2,5 GELB	07.311.2053.8	10	для TS 15	Z7.311.2755.0	
WK 4/U			Разделит. перегородка с держателем для маркировки		
TS 4 GELB	07.311.2153.8	10		Z7.311.7055.0	10
WK 6/U			Маркировочный материал в перфорированных листах		
TS 6 GELB	07.311.2253.8	10		04.019.0289.0	10
WKM 2,5 F...					
TSM 2,5/15	07.311.2853.8	10			
WKM 4/15					
TS 4/15 GELB	07.311.2953.8	10			
WKI 10					
TS 10 GELB	07.311.2353.8	10			
Изолирующая пластина с заглушкой					
WKN 16/U					
TSN AD 16 GELB	07.311.8553.8	10			
WKI 16					
TS 16 GELB	07.311.2453.8	10			

Принадлежности для наборных клемм

selos



Заглушка на 10 клемм

Заглушка на 10 клемм
отверстие для щупа

Защитная полоска с предупреждающими знаками
на 4 клеммы

Тип	Номер по каталогу	Упак. единица	Тип	Номер по каталогу	Упак. единица	Тип	Номер по каталогу	Упак. единица
WK 2,5/U			WK 2,5/U			WK 2,5/U	04.343.4756.8	10
AD VB 5/10 E GELB	04.342.0556.8	10	AD VB 5/10 P GELB	04.342.3556.8	10			
						WK 4/U	04.343.4856.8	10
WK 4/U			WK 4			WK 6/U	04.343.4956.8	10
AD VB 6/10	04.342.0656.8	10	AD VB 6/10 P GELB	04.342.3656.8	10	WKN 10/U	04.343.5056.8	10
						WKN 16/U	04.343.5156.8	10
WK 6/U			WK 4 E/U			WKN 35/U	04.343.5256.8	10
AD VB 8/10	04.342.0856.8	10	AD VB 6/10 EP GELB	04.342.5656.8	10	WKN 70/U	04.343.5356.8	10
						WKN 150/U	04.343.5456.8	10
WKN 10/U			WK 6/U					
AD VB 10/10 GELB	04.342.1056.8	10	AD VB 8/10 P GELB	04.342.3856.8	10	Заглушка с предупреждающим знаком на 1 клемму		
						WKI 10		
WK 4 E/U			WKN 10/U			AD 10/1 GELB	04.325.8553.8	10
AD VB 6/10 E GELB	04.342.2656.8	10	AD VB 10/10 P GELB	04.342.4056.8	10			
						WKI 16		
						AD 16/1 GELB	04.325.8653.8	10
						WKI 35		
						AD 35/1 GELB	04.325.8753.8	10

Принадлежности для наборных клемм

selos



Тестовые вставки Штекерные гнезда

Короткозамыкающий штекер (перемычка)

Тестовая вставка

Тип	Номер по каталогу	Упак. единица	Тип	Номер по каталогу	Упак. единица	Тип	Номер по каталогу	Упак. единица
Тестовая вставка 250 В / 2 А			Короткозамыкающий штекер			Установка защелкиванием		
WK 2,5			WK 4 TKG-TRST P3/U			с фиксирующим рычагом		
WKN 2,5 E/U			WK 4/TKM.../U			для клемм следующих типов		
WK 2,5-3 D/U			WK 4 TKS D/U			WK 4 230 V/2 A Z1.299.6153.0 10		
WK 4 TKMP 3/U			WK 4/U F1			WK 4 E/U 230 V/5 A Z1.299.9053.0 10		
WK 4 TKG-TRST P3/U			WK 4/U F2			Тестовая вставка без фиксации		
WK 4 TKS D/U			9290... Z5.553.9400.0 100			защелкивающаяся Z1.299.8153.0 10		
WK 2,5 U/8113 S/H								
WK 4/U F1								
WK 4/U F2								
WK 4								
WK 4/D1/2 U								
WK 4/D2/2 U								
WK 4/DEU								
WK 4 E.../U								
9290...	ST 2/2,3 rot	Z5.553.2921.0 10						
	ST 2/2,3 schwarz	Z5.533.2921.1 50						
	ST 2/2,3 blau	Z5.553.2921.6 100						
WK 6	ST 2/4	Z5.553.3021.0 10						
Штекерные гнезда								
WK 2,5								
WKN 2,5 E/U								
WK 2,5-3 D/U								
WK 2,5-3 D SL								
WK 2,5 U/8113 S/H			05.509.6021.0 10					
WK 4								
WK 4 TKS D/U								
WK 4/U F1								
WK 4/U F2			05.508.8921.0 10					
WK 4/D1/2 U								
WK 4/D2/2 U								
WK 4/DEU								
WK 4 E.../U			05.508.8821.0 10					
						Системы маркировки см. на стр. 230 – 237		

Система маркировки для наборных клемм с пружинной фиксацией провода

selos 105



Программное обеспечение для наборных клемм – *wieplan*

wiemarc

wieplot 500

Тип	Номер по каталогу	Упак. единица	Тип	Номер по каталогу	Упак. единица	Тип	Номер по каталогу	Упак. единица	
wieplan CD	95.502.1000.0	1	wiemarc CD	95.502.0501.0	1	Описание			
Описание	<i>wieplan</i> – это приложение для конфигурирования клеммных колодок.		Описание	<i>wiemarc</i> – это плоттерное приложение для Windows® (Windows 98/ME/NT/2000/XP), позволяющее разрабатывать индивидуальную маркировку для стандартных маркировочных шильдиков Wieland и совместимое со следующими плоттерами: – <i>wieplot</i> MUT (Mutoh System) – <i>wieplot 500</i> .		<i>wiemarc</i> позволяет создавать на персональном компьютере индивидуальную маркировку для стандартных маркировочных шильдиков Wieland. Эта маркировка может быть затем нанесена на стандартные маркировочные пластины Wieland при помощи плоттерной системы <i>wieplot 500</i> .			
Программное обеспечение содержит следующие модули:	– Управление проектом – Проверка корректности модели – Выбор компонентов – Выбор принадлежностей – Вывод чертежей – Вывод спецификаций – Оформление заказа		Интуитивный интерфейс приложения существенно облегчает создание единичной, многократной и серийной маркировки, а также импорт данных из таблиц Excel, текстовых файлов и CAD/CAE-приложений. Управление данными при помощи <i>wiemarc</i> отличается простотой, наглядностью и удобством; все маркированные элементы могут быть занесены в библиотеку с возможностью последующего поиска.	Разрешение: 0,01 мм Точность: +/- 0,05 мм Питание: 50/60 Гц, 100 – 240 В, выходное напряжение 24 В пост. тока 1,4 А Потребляемый ток: прил. 0,3 А при 220 В Допуск к эксплуатации: UL-UL1950 CSA 950 и VDE EN 60 950 Радиопомехи: FCC класс B FCC, часть 15 и VDE класс B Габариты: 660 мм x 440 мм x 125 мм Масса: 8 кг Интерфейсы: USB 1.1, параллельный (Centronics)			Системные требования: Процессор Pentium 3 (или совместимый), не менее 500 МГц, 256 Мб ОЗУ, CD-ROM, адаптер и монитор VGA. <i>wieplan</i> рассчитан на использование под ОС Windows® XP SP2.		
Системные требования:	Процессор Pentium 3 (или совместимый), не менее 500 МГц, 256 Мб ОЗУ, CD-ROM, адаптер и монитор VGA. <i>wieplan</i> рассчитан на использование под ОС Windows® XP SP2.		<i>wiemarc</i> содержит большое количество специальных символов для маркировки электрических соединений. <i>wiemarc</i> позволяет использовать сквозную нумерацию в возрастающем и убывающем порядке, а также настраивать ширину шрифта, начальное и конечное значения, текстовые префиксы и суффиксы и способ нумерации. Поддерживаются многострочные надписи, в зависимости от размера шильдика, количества позиций и параметров шрифта. Размер шрифта автоматически подстраивается под маркировочный шильдик, а также может настраиваться вручную в зависимости от ширины символов и числа позиций.	Плоттер <i>wieplot 500</i> 95.502.0603.0 1 Комплект 95.502.0604.0 1 содержащий: – Плоттер <i>wieplot</i> (вкл. кабель для данных, руководство) – Держатель для WSB* (4 шт.) – Комплект принадлежностей – ПО <i>wiemarc</i>			Держатель для WSB* 95.502.0620.0 1		
Системные требования:	Процессор Pentium 3 (или совместимый), не менее 500 МГц, 256 Мб ОЗУ, CD-ROM, адаптер и монитор VGA. <i>wiemarc</i> поддерживает следующие версии Windows®: 98, 2000, NT, ME, XP и XP SP2.			Держатель для BZ/WKF 1,5 95.502.0627.0 1 Держатель для BZ/WKF 1,5/10 95.502.0628.0 1					

* WSB – стандартная система маркировки Wieland

Маркировочный материал для наборных клемм

selos



Сечение 2,5 мм² / монтажная ширина 5 мм

Сечение 4 мм² / монтажная ширина 6 мм

Сечение 6 мм² / монтажная ширина 8 мм

Тип	Номер по каталогу	Упак. единица	Тип	Номер по каталогу	Упак. единица	Тип	Номер по каталогу	Упак. единица
Полоски маркировочных шильдиков без оцифровки			Полоски маркировочных шильдиков без оцифровки			Полоски маркировочных шильдиков без оцифровки		
9705 A/5/10	04.242.5053.0	25	9705 A/6/10	04.242.6053.0	25	9705 A/8/10	04.242.8053.0	25
Полоски маркировочных шильдиков с оцифровкой			Полоски маркировочных шильдиков с оцифровкой			Полоски маркировочных шильдиков с оцифровкой		
9705 A/5/9 B	04.842.4953.0	25	9705 A/6/9 B	04.842.5953.0	25	9705 A/8/9 B	04.842.7953.0	25
9705 A/5/10 B*	04.842.5053.0	25	9705 A/6/10 B*	04.842.6053.0	25	9705 A/8/10 B*	04.842.8053.0	25
9705 A/5/10 B	04.845.0153.0	25	9705 A/6/10 B	04.846.0153.0	25	9705 A/8/10 B	04.848.0153.0	25
11 - 20	04.845.0253.0	25	11 - 20	04.846.0253.0	25	11 - 20	04.848.0253.0	25
21 - 30	04.845.0353.0	25	21 - 30	04.846.0353.0	25	21 - 30	04.848.0353.0	25
31 - 40	04.845.0453.0	25	31 - 40	04.846.0453.0	25	31 - 40	04.848.0453.0	25
41 - 50	04.845.0553.0	25	41 - 50	04.846.0553.0	25	41 - 50	04.848.0553.0	25
51 - 60	04.845.0653.0	25	51 - 60	04.846.0653.0	25	51 - 60	04.848.0653.0	25
61 - 70	04.845.0753.0	25	61 - 70	04.846.0753.0	25	61 - 70	04.848.0753.0	25
71 - 80	04.845.0853.0	25	71 - 80	04.846.0853.0	25	71 - 80	04.848.0853.0	25
81 - 90	04.845.0953.0	25	81 - 90	04.846.0953.0	25	81 - 90	04.848.0953.0	25
91 - 100	04.845.1053.0	25	91 - 100	04.846.1053.0	25	91 - 100	04.848.1053.0	25
⊕ (10 x)	04.855.0053.0	25	⊕ (10 x)	04.856.0053.0	25	⊕ (10 x)	04.858.0053.0	25
⊖ (10 x)	04.855.0153.0	25	⊖ (10 x)	04.856.0153.0	25	⊖ (10 x)	04.858.0153.0	25
+	04.855.0253.0	25	+	04.856.0253.0	25	+	04.858.0253.0	25
-	04.855.0353.0	25	-	04.856.0353.0	25	-	04.858.0353.0	25
L1 (10 x)	04.855.0453.0	25	L1 (10 x)	04.856.0453.0	25	L1 (10 x)	04.858.0453.0	25
L2 (10 x)	04.855.0553.0	25	L2 (10 x)	04.856.0553.0	25	L2 (10 x)	04.858.0553.0	25
L3 (10 x)	04.855.0653.0	25	L3 (10 x)	04.856.0653.0	25	L3 (10 x)	04.858.0653.0	25
PE (10 x)	04.855.0753.0	25	PE (10 x)	04.856.0753.0	25	PE (10 x)	04.858.0753.0	25
SL (10 x)	04.855.3153.0	25	SL (10 x)	04.856.3153.0	25	SL (10 x)	04.858.3153.0	25
N (10 x)	04.855.3253.0	25	N (10 x)	04.856.3253.0	25	N (10 x)	04.858.3253.0	25
F1 (10 x)	04.855.0953.0	25	F1 (10 x)	04.856.0953.0	25	F1 (10 x)	04.858.0953.0	25
F2 (10 x)	04.855.1053.0	25	F2 (10 x)	04.856.1053.0	25	F2 (10 x)	04.858.1053.0	25
L1, L2, L3, N, PE (2 x)	04.855.0853.0	25	L1, L2, L3, N, PE (2 x)	04.856.0853.0	25	L1, L2, L3, N, PE (2 x)	04.858.0853.0	25
с увеличенной площадью под маркировку			с увеличенной площадью под маркировку			с увеличенной площадью под маркировку		
9705 AL/5/10	04.242.5153.0	25	9705 AL/6/10	04.242.6353.0	25			

* Требуемую надпись указывайте в дополнение к номеру изделия

Маркировочный материал для наборных клемм

selos



Ассортимент полосок маркировочных шильдики для
монтажной ширины 5/6/8 мм

Для клемм любой монтажной ширины

Держатели шильдики

Тип	Номер по каталогу	Упак. единица	Тип	Номер по каталогу	Упак. единица	Тип	Номер по каталогу	Упак. единица
Для шага 5 мм (тип 9705 A/5/10 B)			Одиночный маркировочный шильдик, без оцифровки			Для клемм любой ширины, 4/6-разрядные		
1-100	04.855.1153.0	1	9705 A	04.242.0850.0	500	4-разрядные		
101-200	04.855.1253.0	1	Одиночный маркировочный шильдик, с оцифровкой			9705 A/4	04.242.0950.0	200
Коробка S0 1/5			9705 AB*	04.842.0850.0	500	6-разрядные		
	04.900.2053.0	1				9705 A/6	04.242.1250.0	200
Для шага 6 мм (тип 9705 A/6/10 B)						Держатели маркировочных шильдики		
1-100	04.856.1153.0	1	Одиночный шильдик, без оцифровки, с увеличенной площадью под маркировку			угловые, 45°		
101-200	04.856.1253.0	1	9705 AL	04.242.1553.0	500	9705 A/4 W	04.242.2853.0	200
Коробка S0 1/6			Одиночный шильдик, с оцифровкой, при увеличенной площади под маркировку			2 x 4-разрядные, 45°, монтажная ширина 5 мм		
	04.900.3053.0	1	9705 ALB*	04.842.1553.0	500	читаемость надписи обеспечивается при любом положении клеммы		
Для шага 8 мм (Тип 9705 A/8/10 B)								
1-100	04.858.1153.0	1						
101-200	04.858.1253.0	1						
Коробка S0 1/8								
	04.900.4053.0	1						
Коробка S01 (чистые)								
	04.900.0000.0	1						
Ассортиментные полоски маркировочных шильдики:								
1 упаковочная единица содержит								
10 x 25 полосок = 250 полосок								
= 2500 одиночных шильдики								
Коробка содержит 500 полосок, по 50 штук: 1 – 10, 11 – 20, ...91 – 100								
			*Специальная маркировка по запросу					

Маркировочный материал для наборных клемм

SEIOS

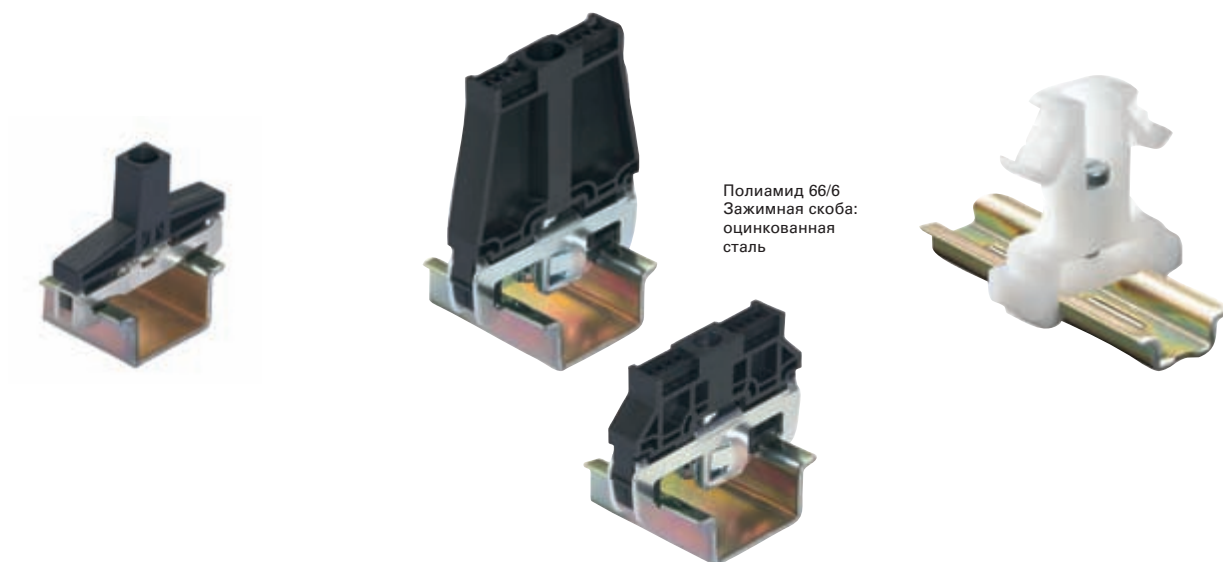


Гребенка составных шильдиков (10 штук) для многозарядной маркировки

Тип	Номер по каталогу	Упак. единица	Тип	Номер по каталогу	Упак. единица	Тип	Номер по каталогу	Упак. единица
без оцифровки			постоянная маркировка заглавными буквами			постоянная маркировка строчными буквами		
9704 A	04.241.1150.0	25	A 9704 A/AG B	04.841.2250.0	25	a 9704 A/AK B	04.841.4850.0	25
постоянная маркировка (одной определенной цифрой)			B 9704 A/BG B	04.841.2350.0	25	b 9704 A/BK B	04.841.4950.0	25
1 9704 A/1 B	04.841.1150.0	25	C 9704 A/CG B	04.841.2450.0	25	c 9704 A/CK B	04.841.5050.0	25
2 9704 A/2 B	04.841.1250.0	25	D 9704 A/DG B	04.841.2550.0	25	d 9704 A/DK B	04.841.5150.0	25
3 9704 A/3 B	04.841.1350.0	25	E 9704 A/EG B	04.841.2650.0	25	e 9704 A/EK B	04.841.5250.0	25
4 9704 A/4 B	04.841.1450.0	25	F 9704 A/FG B	04.841.2750.0	25	f 9704 A/FK B	04.841.5350.0	25
5 9704 A/5 B	04.841.1550.0	25	G 9704 A/GG B	04.841.2850.0	25	g 9704 A/GK B	04.841.5450.0	25
6 9704 A/6 B	04.841.1650.0	25	H 9704 A/HG B	04.841.2950.0	25	h 9704 A/HK B	04.841.5550.0	25
7 9704 A/7 B	04.841.1750.0	25	I 9704 A/IG B	04.841.3050.0	25	i 9704 A/IK B	04.841.5650.0	25
8 9704 A/8 B	04.841.1850.0	25	J 9704 A/JG B	04.841.3150.0	25	j 9704 A/JK B	04.841.5750.0	25
9 9704 A/9 B	04.841.1950.0	25	K 9704 A/KG B	04.841.3250.0	25	k 9704 A/KK B	04.841.5850.0	25
0 9704 A/0 B	04.841.2050.0	25	L 9704 A/LG B	04.841.3350.0	25	l 9704 A/LK B	04.841.5950.0	25
с последовательной оцифровкой			M 9704 A/MG B	04.841.3450.0	25	m 9704 A/MK B	04.841.6050.0	25
1-0 9704 A/1-0 B	04.841.2150.0	25	N 9704 A/NG B	04.841.3550.0	25	n 9704 A/NK B	04.841.6150.0	25
постоянная маркировка (одним определенным знаком)			O 9704 A/OG B	04.841.3650.0	25	o 9704 A/OK B	04.841.6250.0	25
+ 9704 A/+ B	04.841.7450.0	25	P 9704 A/PG B	04.841.3750.0	25	p 9704 A/PK B	04.841.6350.0	25
- 9704 A/- B	04.841.7550.0	25	Q 9704 A/QG B	04.841.3850.0	25	q 9704 A/QK B	04.841.6450.0	25
/ 9704 A// B	04.841.7650.0	25	R 9704 A/RG B	04.841.3950.0	25	r 9704 A/RK B	04.841.6550.0	25
. 9704 A/. B	04.841.7750.0	25	S 9704 A/SG B	04.841.4050.0	25	s 9704 A/SK B	04.841.6650.0	25
1 набор, постоянная оцифровка			T 9704 A/TG B	04.841.4150.0	25	t 9704 A/TK B	04.841.6750.0	25
= 10 x 25 гребенок = 2500 цифр			U 9704 A/UG B	04.841.4250.0	25	u 9704 A/UK B	04.841.6850.0	25
от 111 до 000			V 9704 A/VG B	04.841.4350.0	25	v 9704 A/VK B	04.841.6950.0	25
1 набор, заглавные буквы			W 9704 A/WG B	04.841.4450.0	25	w 9704 A/WK B	04.841.7050.0	25
= 26 x 25 гребенок = 6500 букв			X 9704 A/XG B	04.841.4550.0	25	x 9704 A/XK B	04.841.7150.0	25
от A до Z GB			Y 9704 A/YG B	04.841.4650.0	25	y 9704 A/YK B	04.841.7250.0	25
1 набор, строчные буквы			Z 9704 A/ZG B	04.841.4750.0	25	z 9704 A/ZK B	04.841.7350.0	25
= 26 x 25 гребенок = 6500 букв								
от до z KB								
Коробка, по 50 цифр								
1-0								
04.900.1053.0								
1								
Материал: полиамид 6.6, белый*, шрифт – черный								

Принадлежности для наборных клемм

selos



Концевая скоба для TS 35








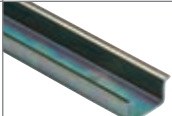























Концевая скоба с универсальным креплением

Концевая скоба для TS 15

Тип	Номер по каталогу	Упак. единица	Тип	Номер по каталогу	Упак. единица	Тип	Номер по каталогу	Упак. единица
9708/3 S 35	Z5.523.5153.0	100						
						9208/S15	Z5.522.7553.0	100
			WE 2/U	Z5.523.5653.0	100			
			WE 1/U	Z5.523.5753.0	100			
			300 WE2/U	69.920.0653.0	100			
			300 WE1/U	69.920.0753.0	100			

Наборные клеммы с винтовой фиксацией,
тип 9700 А.. S35

selos CLASSIC LINE

Стр. 248/249	 9700 A/5 S35	 9700 A/6 S35	 9700 A/8 S35	 9700 A/10 S35	 9700 A/12 S35
Стр. 250/251	 9700 A/16 S35		 9700 A/6 ETK S35	 9700 A/8 ETK S35	 9700 A/10 ETK S35
Стр. 252/253	 9700 A/6 SL2 S35	 9700 A/8 SL2 S35	 9700 A/10 SL2 S35	 9700 A/16 SL2 S35	 9700 A/16 PEN 2 S35
Стр. 254/255	 Перемычка	 Заглушка с предупреждающим знаком	 Накладка для поперечного соединения	 Тестовая вставка	 Ручка для быстрого монтажа
Стр. 256/257	 TS 35x7,5	 TS 35x15	 TS 35x15	 Концевая скоба для TS 35	 Концевая скоба для TS 35
Стр. 258/259	 wieplan	 wiemarc	 wieplot	 marcom	 marcom
Стр. 260/261	 2,5 мм²/шаг 5 мм	 4 мм²/шаг 6 мм	 6 мм²/шаг 8 мм	 10 мм²/шаг 10 мм	 16 мм²/шаг 12 мм 35 мм²/шаг 16 мм
Стр. 262/263	 Маркировочные шильдики	 Держатель для шильдиков	 Гребенки составных маркировочных шильдиков, 10 штук		
Стр. 266/267	 WKB 2,5/U	 WKB 2,5/B/U	 ST 29/10 S		
Стр. 268/269	 RV2S/...	 RV2S/...L	 RV2S/...TP1		
Стр. 270/271	 RV2A/...	 RV2A/...L	 RV2A/...TP1		
Стр. 272/273	 SK...				
Стр. 274/275	 SKN...	 WE SH 1, WE SH 2	 WE SH3, WE SH4	 SKN SH/35, WAK 35/4	

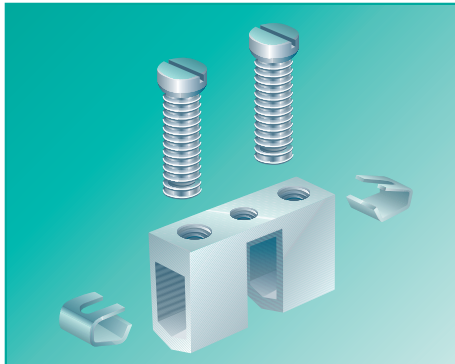
Наборные клеммы с винтовой фиксацией,
тип 9700 А.. S35

SEIOS

Стр. 276/277	 KL28/6DSPA				
Стр. 278/279	 WAK4/1	 WAK4/3	 FFK18/2Z	 KSO11/1ZKR	
Стр. 280/281	 ST 25/5...		 ST 28/10 B, ..S, ..BS	 TS M 4/M 6-32	 TS M ... S 35
Стр. 282/283	 9290 S	 9290 L			
Стр. 284/285	 wieplan	 wiemarc	 wieplot		 marcom
Стр. 286/287	 2,5 мм ² /шаг 5 мм	 4 мм ² /шаг 6 мм	 6 мм ² /шаг 8 мм	 10 мм ² /шаг 10 мм	 16 мм ² /шаг 12 мм 35 мм ² /шаг 16 мм
Стр. 288/289	Ассортимент полосок маркировочных шильдиков	 Держатель для шильдиков	 Гребенки составных маркировочных шильдиков, 10 штук		

Наборные клеммы с винтовой фиксацией, тип 9700 A.. S35

selos CLASSIC LINE

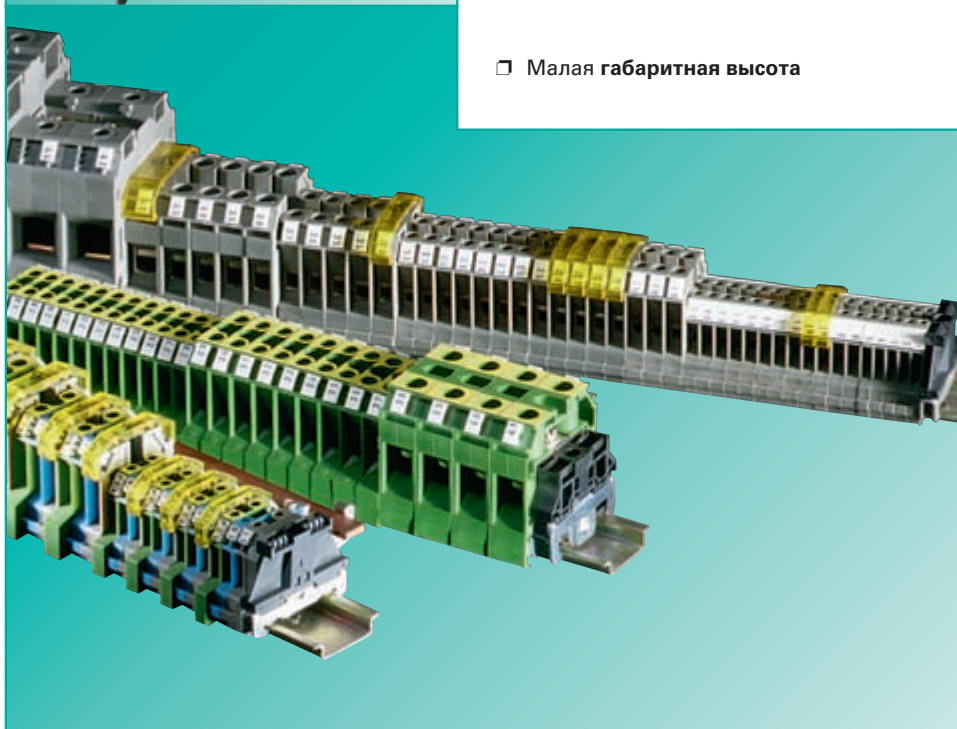


Достоинства 9700 A S35...

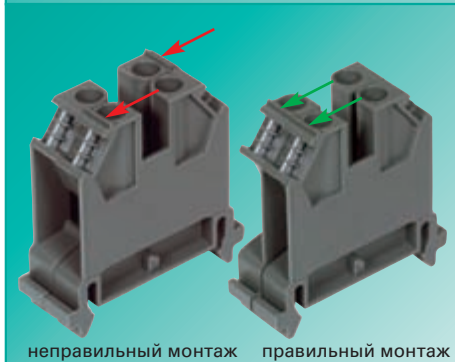
- **Винтовая фиксация провода**
Зажимные части изготовлены из никелированной латуни



- **Расчетное сечение подключаемых проводов**
2,5 – 35 мм²



- **Малая габаритная высота**



неправильный монтаж правильный монтаж

- **Надежность и безопасность при монтаже и в эксплуатации**

Преимущества при использовании

- Низкоомное клеммное соединение
 - одинаковые физические и химические характеристики латунной зажимной части и медного провода
 - зажимная часть и токоведущая шина составляют единое целое
- **Возможность подключения алюминиевых проводов**
 - клеммы прокалывают слой оксидной пленки алюминиевого провода
- **Клеммное соединение без стальных частей**
 - Высокая коррозионная стойкость

- **Подключаемые провода 0,5 – 50 мм²**
одно-, тонко- и многожильные провода могут подключаться к наборным клеммам серии **selos** CLASSIC LINE без наконечников, поскольку все клеммы оснащены защитой жил.

- **Экономия места на монтажной рейке**
 - Клеммы серии **selos** CLASSIC LINE позволяют реализовать высокую плотность упаковки благодаря сравнительно малым габаритам, прежде всего – малой монтажной ширине (шагу).

Расчетное сечение	Монт. ширина
2,5 мм ²	5 мм
4 мм ²	6 мм
10 мм ²	8 мм
16 мм ²	10 мм
25 мм ²	12 мм
35 мм ²	16 мм

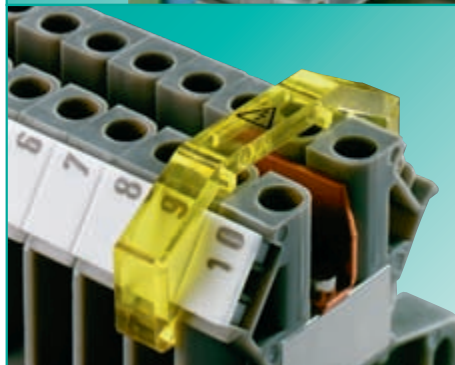
→ selos CLASSIC LINE

- Устанавливается в центре монтажной рейки TS 35 согласно DIN 60715
- Палитра продукции содержит: проходные клеммы, заземляющие клеммы, клеммы с размыкателем нейтрали, клеммные блоки PEN.

- Несимметричная форма клеммного профиля
 - Неправильно установленные клеммы легко распознаются и могут быть вручную развернуты в правильное положение.

Наборные клеммы с винтовой фиксацией, тип 9700 A.. S35

SEIOS



Тестовые вставки короткозамыкающие штекеры

- Тестовые гнезда для вставки тестовых и короткозамыкающих штекеров монтируются в резьбе центральной части наборных клемм
- Тестовые вставки (штекеры) с блокировочным рычажком могут быть установлены на произвольное число контактов

Накладка для поперечного соединения

- Для легкоразъемых двухконтактных поперечных соединений

Поперечное соединение

- Распределение потенциала достигается использованием соединительных перемычек
- Для числа контактов от 2 до 6
- Могут поставляться длиной прикл. 45 см для любого числа контактов
- При расчетном напряжении необходима установка концевых пластин / разделительных перегородок

Маркировка

- Одиночные маркировочные шильдики для установки с шагом, определяемым конструкцией клемм
- Полоски маркировочных шильдиков (по 10 шильдиков в каждой) для установки с защелкиванием на клеммный блок
- Возможна трехзначная маркировка каждой клеммы с использованием составных шильдиков
- По запросу изготавливается индивидуальная маркировка

Заглушки с предупреждающим знаком

- Для установки на клеммы, остающиеся под напряжением при отключенном главном выключателе (VDE 0113)
- Извлечение только при помощи инструмента

Сертификация DQS для всех сфер деятельности

- Стандарт качества согласно DIN ISO 9001 в сферах разработки, производства и монтажа.
- Постоянный контроль соответствия стандартам качества путем регулярного внутреннего и внешнего аудита.
- Соответствие сертификатам других стран:
 - BSI, Великобритания
 - SQS, Швейцария
 - Aib-Vincotte, Бельгия
 - ÖQS, Австрия

Материалы

Металлические части

Специальные сплавы и покрытия гарантируют малое переходное сопротивление и газонепроницаемость контакта:

Зажимная часть: никелированная латунь
Зажимные винты: никелированная латунь

Перемычки: медь без покрытия

Распорные втулки: латунь с покрытием

Тестовые гнезда: латунь с покрытием
Накладки для поперечного соединения: латунь

Изоляционные материалы

Полиамид обладает превосходными электрическими, химическими и механическими свойствами

Изолирующий кожух: полиамид 66/6

Стойкость к токам утечки: CTI600

Класс невоспламеняемости: UL 94 B-2

(см. также раздел **facts** & DATA)

Программное обеспечение **wieplan** (см. стр. 36/37) позволяет конфигурировать клеммные колодки.

Указание:

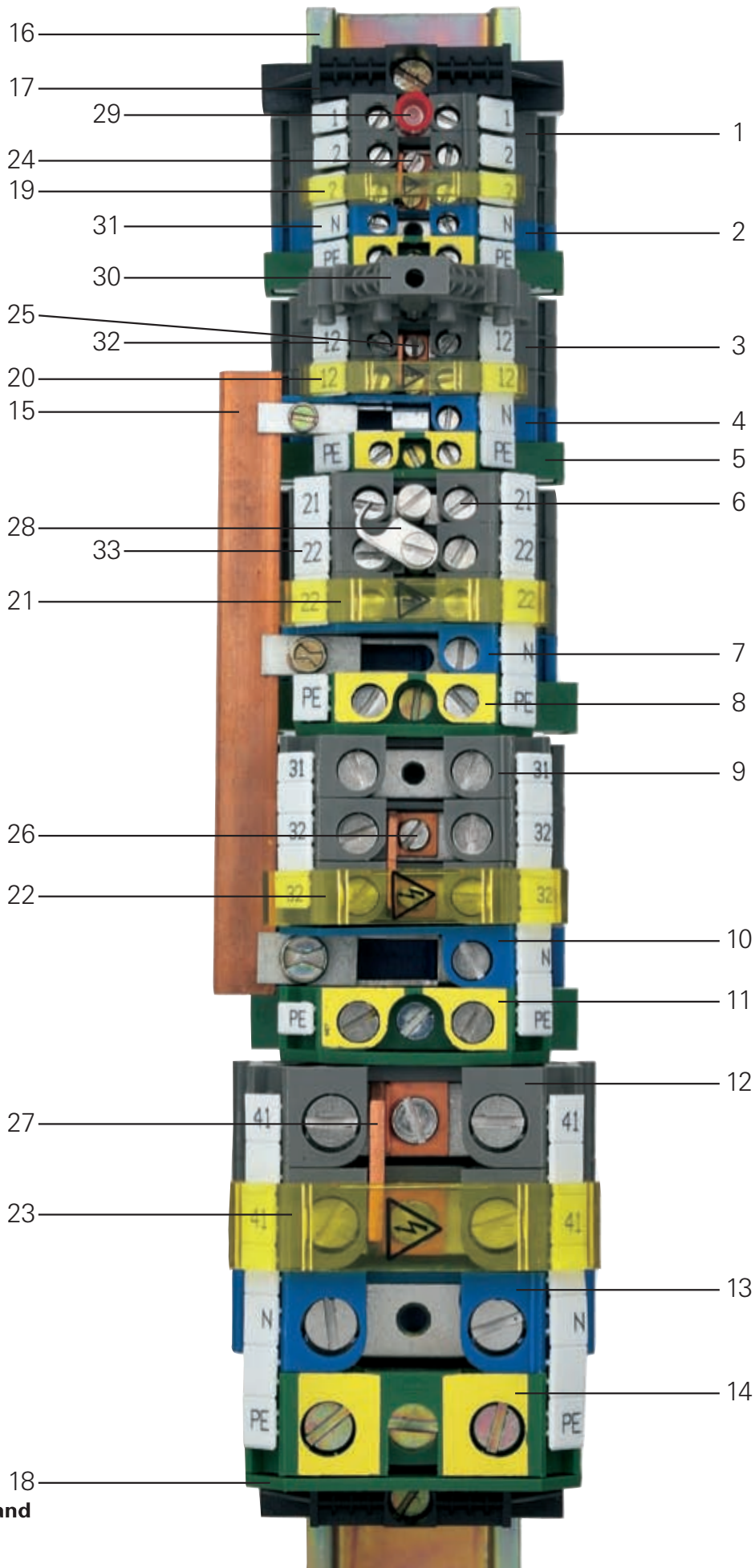
Приводимые данные о расчетном поперечном сечении и допустимых типах проводов относятся к неподготовленным концам проводов без наконечников.

Расчетное напряжение указано для состояния поставки. При комбинировании различных изделий друг с другом следует обеспечивать изоляционные промежутки. Для этой цели **Wieland** предоставляет обширный выбор принадлежностей.

Исчерпывающее описание технических характеристик, нормативных требований и условий применения приведено в разделе **facts** & DATA.

Наборные клеммы с винтовой фиксацией,
тип 9700 А.. S35

selos CLASSIC LINE



Наборные клеммы с винтовой фиксацией, тип 9700 А.. S35

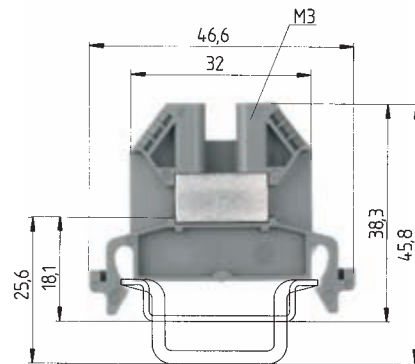
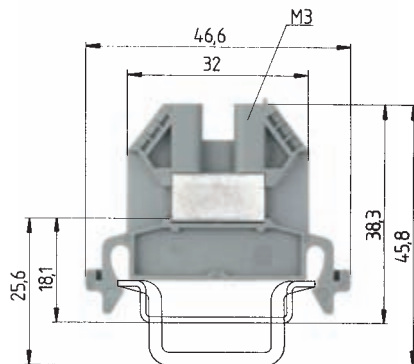
SEIOS

Поз.	Наименование	Тип	Номер по каталогу
1	Проходная клемма	9700 A/5 S35	54.003.7553.0
2	Проходная клемма, синяя	9700 A/5 S35 BLAU	54.003.7553.6
3	Проходная клемма	9700 A/6 S35	54.004.7553.0
4	Клемма с размыкателем нейтрали	9700 A/6 ETK S35	54.004.7753.0
5	Заземляющая клемма	9700 A/6 SL2 S35	56.004.9053.0
6	Проходная клемма	9700 A/8 S35	54.010.7553.0
7	Клемма с размыкателем нейтрали	9700 A/8 ETK S35	54.010.7753.0
8	Заземляющая клемма	9700 A/8 SL2 S35	56.010.9053.0
9	Проходная клемма	9700 A/10 S35	54.016.7553.0
10	Клемма с размыкателем нейтрали	9700 A/10 ETK S35	54.016.7753.0
11	Заземляющая клемма	9700 A/10 SL2 S35	56.016.9053.0
12	Проходная клемма	9700 A/16 S35	54.035.7553.0
13	Проходная клемма, синяя	9700 A/16 S35 BLAU	54.035.7553.6
14	Заземляющая клемма	9700 A/16 SL2 S35	56.035.9053.0
15	Сборная шина 10 x 3	9813 M Sn	98.290.1000.0
16	Монтажная рейка	35 x 27 x 7,5	98.300.0000.0
17	Концевая скоба для TS 35, с винтом	9708/2 S35	Z5.522.8553.0
18	Замыкающая пластина, зеленая	9701/16 SL	07.312.0353.0
19	Заглушка с предупреждающим знаком	2,5 мм ²	04.325.1656.0
20	Заглушка с предупреждающим знаком	4 мм ²	04.325.1056.0
21	Заглушка с предупреждающим знаком	10 мм ²	04.325.1156.0
22	Заглушка с предупреждающим знаком	16 мм ²	04.325.1256.0
23	Заглушка с предупреждающим знаком	35 мм ²	04.325.1456.0
24	Переемычка с винтами, неизолированная	9703/5-2	Z7.215.0227.0
25	Переемычка с винтами, неизолированная	9703/6-2	Z7.211.0227.0
26	Переемычка с винтами, неизолированная	9703/10-2	Z7.214.0227.0
27	Переемычка с винтами, неизолированная	9703/16-2	Z7.216.0227.0
28	Накладка для поперечного соединения	10 мм ²	Z7.269.3023.0
29	Тестовая вставка с изолир. ручкой Ø 2,3 мм	ST 2/2,3	Z5.553.2921.0
	Штекерное гнездо	2,5 мм ²	05.508.8921.0
30	Тестовая вставка с блокирующ. рычагом		Z1.299.7153.0
31	Маркировочный шильдик	9705 A	04.842.0850.0
32	Полоска маркировочных шильдиков	9705 A/6/10 B	04.842.6053.0
33	Полоска маркировочных шильдиков	9705 A/8/10 B	04.842.8053.0



Проходные клеммы с винтовой фиксацией, тип 9700 A.. S35

selos CLASSIC LINE



9700 A/5 S35

тонкожильный одножильный В А
 0,5–2,5 мм² 0,5–4 мм² 800 В/8 кВ/3 24
 No. 18-12 AWG 600 В 20/30
 No. 22-12 AWG 600 В 25
 5 мм 9 мм



9700 A/6 S35

тонкожильный одножильный В А
 0,5–4 мм² 0,5–6 мм² 800 В/8 кВ/3 32
 No. 18-10 AWG 600 В 30/30
 No. 22-10 AWG 600 В 35
 6 мм 9 мм



DIN VDE 0611, часть 3/11.98

UL монтаж по месту/заводской

CSA

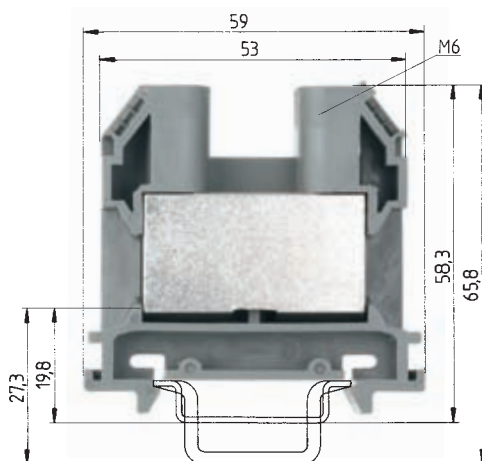
Монтажная ширина длина снятия изоляции

Допуски к эксплуатации

		Тип	Номер по каталогу	Упак. единица	Тип	Номер по каталогу	Упак. единица
Проходная клемма	серого цвета	9700 A/5 S35	54.003.7553.0	100	9700 A/6 S35	54.004.7553.0	100
Проходная клемма, (Ex) i	синего цвета	9700 A/5 S35 BLAU	54.003.7553.6	100	9700 A/6 S35 BLAU	54.004.7553.6	100
Клемма с размыкателем нейтрали	синего цвета						
Заземляющая клемма	зелено-желтого цвета						
Клеммный блок PEN	зелено-желтого/синего цвета						
Принадлежности							
1. Монтажная рейка 35, высота 7,5 мм	L = 2 м	35 x 27 x 7,5 EN 60715	98.300.0000.0	1	35 x 27 x 7,5 EN 60715	98.300.0000.0	1
Монтажная рейка 35, высота 15 мм	L = 2 м	35 x 27 x 15 EN 60715	98.360.0000.0	1	35 x 27 x 15 EN 60715	98.360.0000.0	1
2. Концевая скоба TS 35, с винтом	ширина 8 мм	9708/2 S35	Z5.522.8553.0	100	9708/2 S35	Z5.522.8553.0	100
3. Замыкающая пластина	серого цвета	9701/6	07.310.3153.0	10	9701/6	07.310.3153.0	10
	синего цвета	9701/6 BLAU	07.310.3153.6	10	9701/6 BLAU	07.310.3153.6	10
	зеленого цвета						
4. Разделительная перегородка	серого цвета	9702/6	07.310.3453.0	10	9702/6	07.310.3453.0	10
	синего цвета	9702/6 BLAU	07.310.3453.6	10	9702/6 BLAU	07.310.3453.6	10
5. Перемычка с винтами, медь (E-Cu) неизолированная	2-проводная	9703/5-2	Z7.215.0227.0	50	9703/6-2	Z7.211.0227.0	50
	3-проводная	9703/5-3	Z7.215.0327.0	50	9703/6-3	Z7.211.0327.0	50
	4-проводная	9703/5-4	Z7.215.0427.0	50	9703/6-4	Z7.211.0427.0	50
	5-проводная	9703/5-5	Z7.215.0527.0	50	9703/6-5	Z7.211.0527.0	50
	6-проводная	9703/5-6	Z7.215.0627.0	50	9703/6-6	Z7.211.0627.0	50
	отрезок длиной 0,6 м	9703/5-M	Z7.215.0027.0	10	9703/6-M	Z7.211.0027.0	10
6. Накладка для поперечного соединения			Z7.269.3523.0	50		Z7.269.2923.0	50
7. Штекерное гнездо для тестовой вставки		9011 D	05.508.8921.0	10	9011 C	05.508.8821.0	10
8. Тестовая вставка		ST 2/2,3	Z5.553.2921.0	10	ST 2/2,3	Z5.553.2921.0	10
9. Заглушка с предупр. знаком на 1 клемму	желтого цвета		04.325.1656.0	10		04.325.1056.0	10
10. Сборная шина							
медь (E-Cu), 10 x 3 мм, луженая, I _N = 140 А	L = 1 м						
медь (E-Cu), 10 x 3 мм, чистая, I _N = 140 А	L = 1 м						
11. Соединительные зажимы для сборной шины							
25 мм ²	ширина 11,1 мм						
35 мм ²	ширина 14,3 мм						
12. Держатель шины	ширина 6 мм						
13. Ручка для быстрого монтажа клемм			05.593.5853.0	10		05.593.4153.0	1
Системы маркировки см. на стр. 258–263							

Проходные клеммы с винтовой фиксацией, тип 9700 A.. S35

selos CLASSIC LINE



9700 A/16 S35

DIN VDE 0611, часть 3/11.98

UL монтаж по месту/заводской

CSA

Монтажная ширина длина снятия изоляции

Допуски к эксплуатации

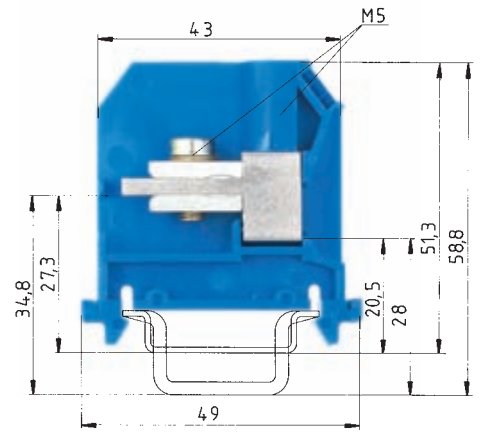
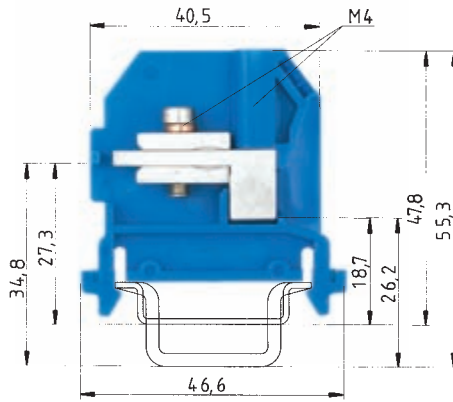
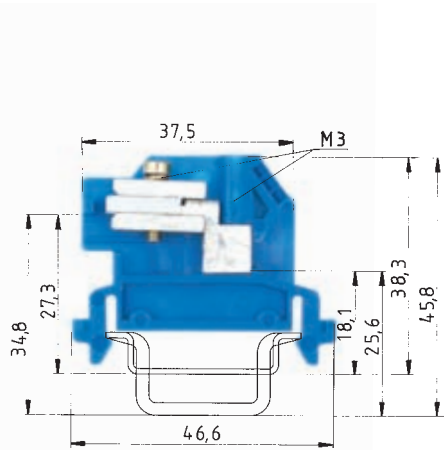
тонкожильный	одно-/многож.	B	A
2,5 – 35 мм ²	2,5 – 50 мм ²	800 В/8 кВ/3	125
№. 6-2 AWG		600 В	115/130
№. 12-2 AWG		600 В	125
16 мм			20 мм



		Тип	Номер по каталогу	Упак. единица
Проходная клемма	серого цвета	9700 A/16 S 35	54.035.7553.0	50
Проходная клемма, (Ex) i	синего цвета	9700 A/16 S 35 BLAU	54.035.7553.6	50
Клемма с размыкателем нейтрали	синего цвета			
Заземляющая клемма	зелено-желтого цвета			
Клеммный блок PEN	зелено-желтого/синего цвета			
Принадлежности				
1. Монтажная рейка 35, высота 7,5 мм	L = 2 м	35 x 27 x 7,5 EN 60715	98.300.0000.0	1
Монтажная рейка 35, высота 15 мм	L = 2 м	35 x 24 x 15 EN 60715	98.360.0000.0	1
2. Концевая скоба TS 35, с винтом	ширина 8 мм	9708/2 S35	Z5.522.8553.0	100
3. Замыкающая пластина	серого цвета	9701/12	07.310.3353.0	10
	синего цвета	9701/12 BLAU	07.310.3353.6	10
	зеленого цвета			
4. Разделительная перегородка	серого цвета	9702/12	07.310.3653.0	10
	синего цвета	9702/12 BLAU	07.310.3653.6	10
5. Перемычка с винтами, медь (E-Cu) неизолированная	2-проводная	9703/16-2	Z7.216.0227.0	50
	3-проводная	9703/16-3	Z7.216.0327.0	50
	4-проводная	9703/16-4	Z7.216.0427.0	50
	5-проводная	9703/16-5	Z7.216.0527.0	50
	6-проводная	9703/16-6	Z7.216.0627.0	50
	отрезок длиной 0,6 м			
6. Накладка для поперечного соединения			Z7.269.3423.0	50
7. Штекерное гнездо для тестовой вставки			05.508.6521.0	10
8. Тестовая вставка		ST 2/4	Z5.553.3021.0	10
9. Заглушка с предупр. знаком на 1 клемму	желтого цвета		04.325.1456.0	10
10. Сборная шина				
медь (E-Cu), 10 x 3 мм, луженая, I _N = 140 А	L = 1 м			
медь (E-Cu), 10 x 3 мм, чистая, I _N = 140 А	L = 1 м			
11. Соединительные зажимы для сборной шины				
25 мм ²	ширина 11,1 мм			
35 мм ²	ширина 14,3 мм			
12. Держатель шины	ширина 6 мм			
13. Ручка для быстрого монтажа клемм				
Системы маркировки см. на стр. 258 – 263				

Клеммы с размыкателем нейтрали, с винтовой фиксацией, тип 9700 А.. S35

seios



*) Пригодны для применения в заземленных сетях 690/400 В

*) Пригодны для применения в заземленных сетях 690/400 В

*) Пригодны для применения в заземленных сетях 690/400 В

9700 A/6 ETK S35

тонкожильный одножильный В А
0,5 – 4 мм² 0,5 – 6 мм² 400 В/6 кВ/3*) 25

9700 A/8 ETK S35

тонкожильный одно-/многож. В А
1 – 10 мм² 1 – 10 мм² 400 В/6 кВ/3*) 40

9700 A/10 ETK S35

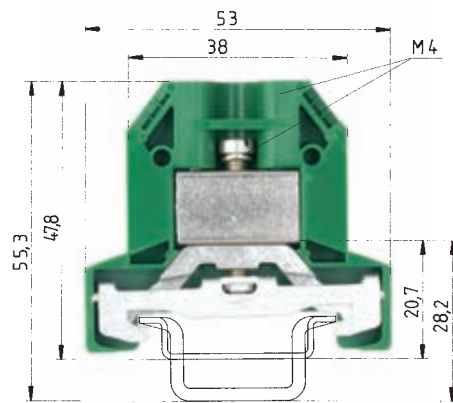
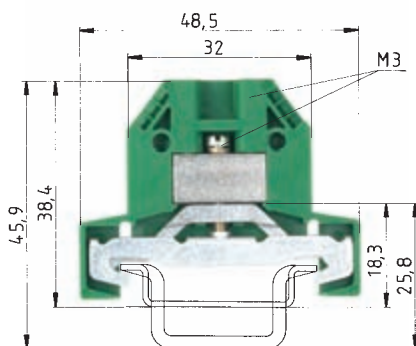
тонкожильный одно-/многож. В А
1,5 – 16 мм² 1,5 – 16 мм² 400 В/6 кВ/3*) 50

6 мм 9 мм 8 мм 12 мм 10 мм 15 мм

Тип	Номер по каталогу	Упак. единица	Тип	Номер по каталогу	Упак. единица	Тип	Номер по каталогу	Упак. единица
9700 A/6 ETK S 35	54.004.7753.0	100	9700 A/8 ETK S 35	54.010.7753.0	100	9700 A/10 ETK S 35	54.016.7753.0	100
35 x 27 x 7,5 EN 60715	98.300.0000.0	1	35 x 27 x 7,5 EN 60715	98.300.0000.0	1	35 x 27 x 7,5 EN 60715	98.300.0000.0	1
35 x 24 x 15 EN 60715	98.370.0000.0	1	35 x 24 x 15 EN 60715	98.370.0000.0	1	35 x 24 x 15 EN 60715	98.370.0000.0	1
9708/2 S 35	Z5.522.8553.0	100	9708/2 S 35	Z5.522.8553.0	100	9708/2 S 35	Z5.522.8553.0	100
9701/6 ETKL	07.310.4553.0	10	9701 B/8 ETK	07.310.5253.0	50	9701 B/10 ETK	07.310.5353.0	50
9813 M	98.290.0000.0	1	9813 M	98.290.0000.0	1	9813 M	98.290.0000.0	1
9813 M SN	98.290.1000.0	1	9813 M SN	98.290.1000.0	1	9813 M SN	98.290.1000.0	1
	30.494.1110.6	100		30.494.1110.6	100		30.494.1110.6	100
	30.494.2510.6	100		30.494.2510.6	100		30.494.2510.6	100
9701 ASH S 35	01.112.1453.0	100	9701 ASH S 35	01.112.1453.0	100	9701 ASH S 35	01.112.1453.0	100

Заземляющие клеммы с винтовой фиксацией, тип 9700 A.. S35

selos CLASSIC LINE



9700 A/6 SL2 S35

тонкожильный одножильный В
0,5–4 мм² 0,5–6 мм² 800 В/8 кВ/3
No. 18-10 AWG 600 В
No. 22-10 AWG 600 В

6 мм

9700 A/8 SL2 S35

тонкожильный одно-/многож. В А
*) 0,5–10 мм² 0,5–10 мм² 800 В/8 кВ/3 *)
No. 18-8 AWG 600 В
No. 18-8 AWG 600 В

9 мм 8 мм 11 мм

DIN VDE 0611, часть 3/11.98

UL монтаж по месту/заводской

CSA

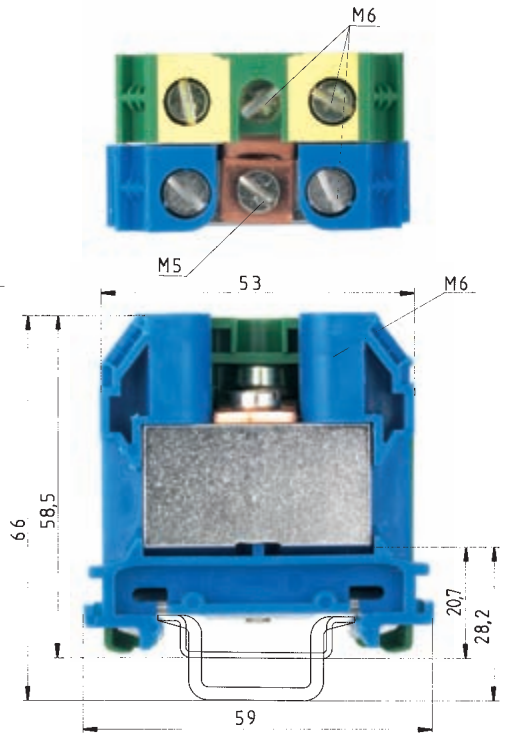
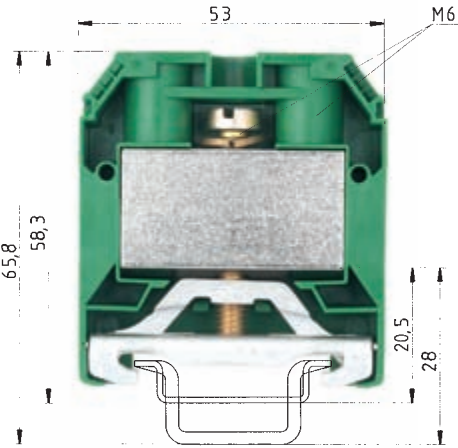
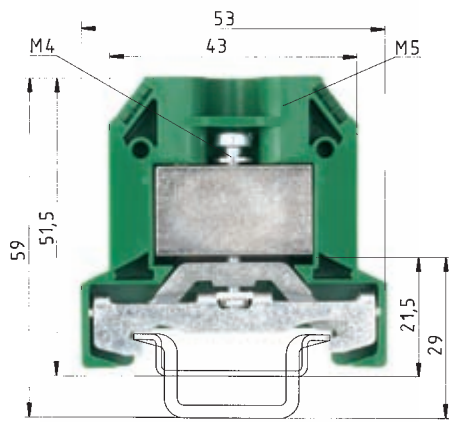
Монтажная ширина длина снятия изоляции

Допуски к эксплуатации

		Тип	Номер по каталогу	Упак. единица	Тип	Номер по каталогу	Упак. единица
Проходная клемма	серого цвета						
Проходная клемма, (Ex) i	синего цвета						
Клемма с размыкателем нейтрали	синего цвета						
Заземляющая клемма	зелено-желтого цвета	9700 A/6 SL 2 S 35	56.004.9053.0	100	9700 A/8 SL 2 S 35	56.010.9053.0	100
Клеммный блок PEN	зелено-желтого/синего цвета						
Принадлежности							
1. Монтажная рейка 35, высота 7,5 мм	L = 2 м	35 x 27 x 7,5 EN 60715	98.300.0000.0	1	35 x 27 x 7,5 EN 60715	98.300.0000.0	1
Монтажная рейка 35, высота 15 мм	L = 2 м	35 x 24 x 15 EN 60715	98.360.0000.0	1	35 x 24 x 15 EN 60715	98.360.0000.0	1
2. Концевая скоба TS 35, с винтом	ширина 8 мм	9708/2 S35	Z5.522.8553.0	100	9708/2 S 35	Z5.522.8553.0	100
3. Замыкающая пластина	серого цвета						
	синего цвета						
	зеленого цвета	9701/6 SL	07.312.0053.0	10	9701/8 SL	07.312.0153.0	10
4. Разделительная перегородка	серого цвета						
	синего цвета						
5. Перемычка с винтами, медь (E-Cu)	2-проводная						
неизолированная	3-проводная						
	4-проводная						
	5-проводная						
	6-проводная						
	отрезок длиной 0,6 м						
6. Накладка для поперечного соединения							
7. Штекерное гнездо для тестовой вставки							
8. Тестовая вставка							
9. Заглушка с предупр. знаком на 1 клемму	желтого цвета						
10. Сборная шина							
медь (E-Cu), 10 x 3 мм, луженая, I _N = 140 А	L = 1 м						
медь (E-Cu), 10 x 3 мм, чистая, I _N = 140 А	L = 1 м						
11. Соединительные зажимы для сборной шины							
25 мм ²	11,1 мм ширина						
35 мм ²	14,3 мм ширина						
12. Держатель шины	6 мм ширина						
13. Ручка для быстрого монтажа клемм							
Системы маркировки см. на стр. 258–263							

Заземляющие клеммы с винтовой фиксацией, тип 9700 A.. S35

seios



*) Расчетные значения указаны для смежных проходных клемм одинакового конструктивного ряда и размера.

9700 A/10 SL2 S35

тонкожильный одно-/многож. В А
1,5–16 мм² 1,5–16 мм² 800 В/8 кВ/3 *)
No. 18-6 AWG 600 В
No. 16-6 AWG 600 В
10 мм 16 мм



9700 A/16 SL2 S35

тонкожильный одно-/многож. В А
2,5–35 мм² 2,5–50 мм² 800 В/8 кВ/3 *)
No. 12-2 AWG 600 В
No. 12-2 AWG 600 В
16 мм 18 мм



9700 A/16 PEN 2 S35

тонкожильный одно-/многож. В А
2,5–35 мм² 2,5–50 мм² 500 В/6 кВ/3 *)
32 мм 18 мм



Тип	Номер по каталогу	Упак. единица	Тип	Номер по каталогу	Упак. единица	Тип	Номер по каталогу	Упак. единица
9700 A/10 SL 2 S 35	56.016.9053.0	50	9700 A/16 SL 2 S 35	56.035.9053.0	50	9700 A/16 PEN 2, S 35	56.035.9453.0	20
35 x 27 x 7,5 EN 60715	98.300.0000.0	1	35 x 27 x 7,5 EN 60715	98.300.0000.0	1	35 x 27 x 7,5 EN 60715	98.300.0000.0	1
35 x 24 x 15 EN 60715	98.360.0000.0	1	35 x 24 x 15 EN 60715	98.360.0000.0	1	35 x 24 x 15 EN 60715	98.370.0000.0	1
9708/2 S 35	Z5.522.8553.0	100	9708/2 S 35	Z5.522.8553.0	100	9708/2 S 35	Z5.522.8553.0	100
9701/10 SL	07.312.0253.0	10	9701/16 SL	07.312.0353.0	10	9701/12 BLAU	07.310.3353.6	10
						9702/12 BLAU	07.310.3653.6	10

Принадлежности для наборных клемм с винтовой фиксацией, тип 9700 A/.. S35

selos CLASSIC LINE



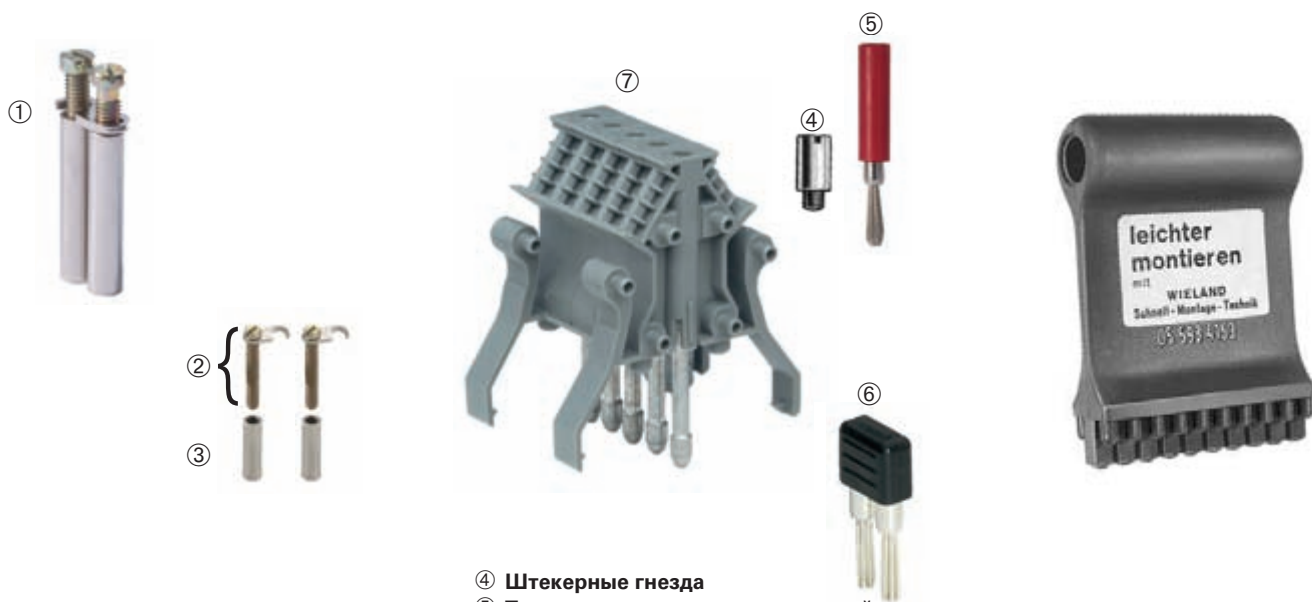
Перемычка с винтами

Заглушка с предупреждающим знаком

Тип	Номер по каталогу	Упак. единица	Тип	Номер по каталогу	Упак. единица	Тип	Номер по каталогу	Упак. единица		
2,5 мм ²			16 мм ²			для клемм типа 9700 A/.. S 35				
9700 A/5 S 35			9700 A/10 S 35							
2-проводн.	9703/5-2	Z7.215.0227.0	50	2-проводн.	9703/10-2	Z7.214.0227.0	50	2,5 мм ²	04.325.1656.0	10
3-проводн.	9703/5-3	Z7.215.0327.0	50	3-проводн.	9703/10-3	Z7.214.0327.0	50	4 мм ²	04.325.1056.0	10
4-проводн.	9703/5-4	Z7.215.0427.0	50	4-проводн.	9703/10-4	Z7.214.0427.0	50	10 мм ²	04.325.1156.0	10
5-проводн.	9703/5-5	Z7.215.0527.0	50	5-проводн.	9703/10-5	Z7.214.0527.0	50	16 мм ²	04.325.1256.0	10
6-проводн.	9703/5-6	Z7.215.0627.0	50	6-проводн.	9703/10-6	Z7.214.0627.0	50	25 мм ²	04.325.1356.0	10
90-проводн.	9703/5 M-90	Z7.215.0027.0	10	40-проводн.	9703/10 M-40	Z7.214.0027.0	10	35 мм ²	04.325.1456.0	10
4 мм ²			25 мм ²							
9700 A/6 S 35			9700 A/12 S 35							
2-проводн.	9703/6-2	Z7.211.0227.0	50	2-проводн.	9703/12-2	Z7.213.0227.0	50			
3-проводн.	9703/6-3	Z7.211.0327.0	50	3-проводн.	9703/12-3	Z7.213.0327.0	50			
4-проводн.	9703/6-4	Z7.211.0427.0	50	4-проводн.	9703/12-4	Z7.213.0427.0	50			
5-проводн.	9703/6-5	Z7.211.0527.0	50	5-проводн.	9703/12-5	Z7.213.0527.0	50			
6-проводн.	9703/6-6	Z7.211.0627.0	50	6-проводн.	9703/12-6	Z7.213.0627.0	50			
70-проводн.	9703/6 M-70	Z7.211.0027.0	10	30-проводн.	9703/12 M-30	Z7.213.0027.0	10			
10 мм ²			35 мм ²							
9700 A/8 S 35			9700 A/16 S 35							
2-проводн.	9703/8-2	Z7.212.0227.0	50	2-проводн.	9703/16-2	Z7.216.0227.0	50			
3-проводн.	9703/8-3	Z7.212.0327.0	50	3-проводн.	9703/16-3	Z7.216.0327.0	50			
4-проводн.	9703/8-4	Z7.212.0427.0	50	4-проводн.	9703/16-4	Z7.216.0427.0	50			
5-проводн.	9703/8-5	Z7.212.0527.0	50	5-проводн.	9703/16-5	Z7.216.0527.0	50			
6-проводн.	9703/8-6	Z7.212.0627.0	50	6-проводн.	9703/16-6	Z7.216.0627.0	50			
50-проводн.	9703/8 M-50	Z7.212.0027.0	10	20-проводн.	9703/16 M-20	Z7.216.0027.0	10			

Принадлежности для наборных клемм с винтовой фиксацией, тип 9700 A/.. S35

seios



- ① Накладка для поперечного соединения
- ② Соединительная накладка с винтами
- ③ Винтовое гнездо

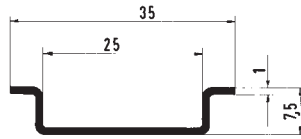
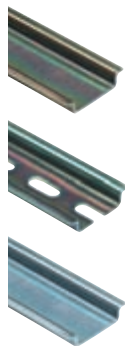
- ④ Штекерные гнезда
- ⑤ Тестовая вставка с изолированной ручкой
- ⑥ Короткозамыкающий штекер
- ⑦ Тестовая вставка

Ручка для быстрого монтажа клемм

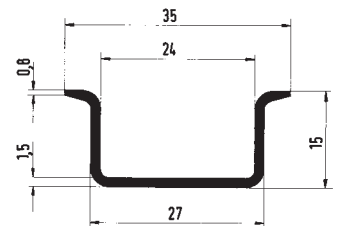
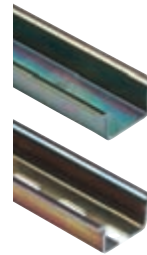
Тип	Номер по каталогу	Упак. единица	Тип	Номер по каталогу	Упак. единица	Тип	Номер по каталогу	Упак. единица
для клемм типа 9700 A/.. S 35			для клемм типа 9700 A/.. S 35			для клемм типа 9700 A/.. S 35		
Накладка для поперечного соединения ①			Штекерные гнезда ④			Ручка для быстрого монтажа клемм		
2,5 мм ²	Z7.269.3523.0	50	2,5 мм ²	05.508.8921.0	10	2,5 мм ²	05.593.5853.0	10
4 мм ²	Z7.269.2923.0	50	4 мм ²	05.508.8821.0	10	4 мм ²	05.593.4153.0	1
10 мм ²	Z7.269.3023.0	50	10 мм ²	05.508.3221.0	10	10 мм ²	05.593.5953.0	10
16 мм ²	Z7.269.3123.0	50	16 мм ²	05.508.3121.0	10			
25 мм ²	Z7.269.3223.0	50	25 мм ²	05.508.6521.0	10			
35 мм ²	Z7.269.3423.0	50	35 мм ²	05.508.6521.0	10			
Соединительная накладка с винтами ②			Тестовая вставка с изолированной ручкой ⑤					
2,5 мм ²	Z7.269.2823.0	50	∅ 2,3 мм 2,5/4 мм ² красная					
4 мм ²	Z7.269.0623.0	50	∅ 4 мм 10/16/25/35 мм ² черная					
10 мм ²	Z7.269.0523.0	50	2,5 мм ²	Z5.553.2921.0	10			
16 мм ²	Z7.269.0723.0	50	4 мм ²	Z5.553.2921.0	10			
Винтовое гнездо ③			10 мм ²	Z5.553.3021.0	10			
2,5 мм ²	05.508.8621.0	50	16 мм ²	Z5.553.3021.0	10			
4 мм ²	05.508.8621.0	50	25 мм ²	Z5.553.3021.0	10			
10 мм ²	05.508.8721.0	50	35 мм ²	Z5.553.3021.0	10			
16 мм ²	05.508.9721.0	50	Короткозамыкающий штекер ⑥					
			Z5.553.9400.0 100					
			Для всех наборных клемм для распределительных установок с монтажной шириной 6 мм при использовании штекерных гнезд (номер по каталогу 05.508.8821)					
			Тестовая вставка ⑦					
			защелкивающаяся, с блокир. рычагом 9700 A 6/S 35					
			Z1.299.7153.0 10					
			Тестовая вставка					
			защелкивающаяся			Z1.299.8153.0 10		

Принадлежности для наборных клемм с винтовой фиксацией

selos CLASSIC LINE



Монтажная рейка 35 x 7,5
согласно DIN EN 60715

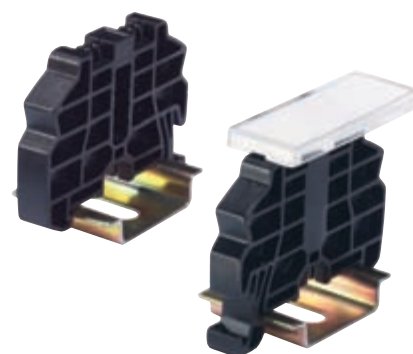
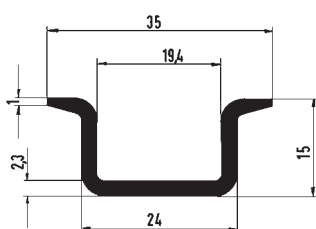
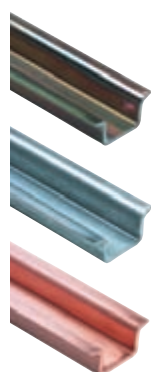


Монтажная рейка 35 x 15
согласно DIN EN 60715

Монтажная рейка		Тип	Номер по каталогу	Упак. единица	Тип	Номер по каталогу	Упак. единица
1.	Сталь, гальв. оцинк. и хромированная без перфорации, L = 2 м	35 x 27 x 7,5 EN 60715	98.300.0000.0	1	35 x 27 x 15 EN 60715	98.370.0000.0	1
	Сталь, гальв. оцинк. и хромированная с перфорацией L = 2 м	35 x 27 x 7,5 EN 60715 gelocht	98.300.1000.0	1	35 x 27 x 15 EN 60715	98.370.1000.0	1
2.	Сталь полированная без перфорации L = 2 м	35 x 27 x 7,5 EN 60715 blank	98.300.0010.0	1			
	Сталь полированная с перфорацией L = 2 м						
3.	Сталь горячей оцинковки без перфорации L = 2 м						
	Сталь горячей оцинковки с перфорацией L = 2 м						
4.	Медь (E-Cu) без перфорации L = 2 м						
	Медь (E-Cu) с перфорацией L = 2 м						
Концевая скоба							
5.	Концевая скоба, TS 35, с винтом	ширина 8 мм					
6.	Концевая скоба, TS 35, с винтом с возможностью маркировки для клеммных колодок	ширина 8/17,5 мм					
7.	Концевая скоба, TS 35, безвинтовая	ширина 8 мм					
8.	Концевая скоба, TS 35, безвинтовая с возможностью маркировки для клеммных колодок	ширина 8/17,5 мм					
9.	Держатель шины, безвинтовой	ширина 8 мм					
	Держатель шины, с шильдиком	8 мм					
10.	Зажимной винт для держателя шины						
11.	Маркировочный шильдик с держателем						
12.	Маркировочный картон в перфорированных листах (1 лист = 100 одиночных шильдиков)						

Принадлежности для наборных клемм с винтовой фиксацией

seios



Монтажная рейка 35 x 15
согласно DIN EN 60715

Концевая скоба для TS 35
винтовое крепление

Концевая скоба для TS 35
безвинтовое крепление

Тип	Номер по каталогу	Упак. единица	Тип	Номер по каталогу	Упак. единица	Тип	Номер по каталогу	Упак. единица
35 x 27 x 15 EN 60715	98.360.0000.0	1						
35 x 27 x 15 EN 60715 ZN	98.360.0004.0	1						
35 x 27 x 15 EN 60715 CU	98.380.0000.0	10						
			9708/2 S 35	Z5.522.8553.0	100			
			9708/2 BS/35	69.920.0553.0	100			
						WEF 1/35	Z5.523.9353.0	100
						WEF 1 BS/35	69.920.1053.0	100
						WKIF SH/E/35	Z1.108.8453.0	100
							69.920.1153.0	100
							05.091.0212.0	100
						BS/R	Z4.243.8453.0	100
							04.019.0289.0	10

Система маркировки для наборных клемм

selos CLASSIC LINE



Программное обеспечение для наборных клемм – *wieplan*

wiemarc

wieplot 500

Тип	Номер по каталогу	Упак. единица	Тип	Номер по каталогу	Упак. единица	Тип	Номер по каталогу	Упак. единица
wieplan CD	95.502.1000.0	1	wiemarc CD	95.502.0501.0	1	Описание		
Описание			Описание			wiemarc позволяет создавать на персональном компьютере индивидуальную маркировку для стандартных маркировочных шильдиков Wieland. Эта маркировка может быть затем нанесена на стандартные маркировочные пластины Wieland при помощи плоттерной системы wieplot 500.		
wieplan – это приложение для конфигурирования клеммных колодок.			wiemarc – это плоттерное приложение для Windows® (Windows 98/ME/NT/2000/XP), позволяющее разрабатывать индивидуальную маркировку для стандартных маркировочных шильдиков Wieland и совместимое со следующими плоттерами:			Разрешение: 0,01 мм		
Программное обеспечение содержит следующие модули:			– wieplot MUT (Mutoh System)			Точность: +/- 0,05 мм		
– Управление проектом			– wieplot 500.			Питание: 50/60 Гц, 100 – 240 В, выходное напряжение 24 В пост. тока 1,4 А		
– Проверка корректности модели			wiemarc обеспечивает быструю и простую настройку маркировочных данных.			Потребляемый ток: прил. 0,3 А при 220 В		
– Выбор компонентов			Интуитивный интерфейс приложения существенно облегчает создание единичной, многократной и серийной маркировки, а также импорт данных из таблиц Excel, текстовых файлов и CAD/CAE-приложений. Управление данными при помощи wiemarc отличается простотой, наглядностью и удобством; все маркированные элементы могут быть занесены в библиотеку с возможностью последующего поиска.			Допуск к эксплуатации: UL-UL1950 CSA 950 и VDE EN 60 950		
– Вывод чертежей			wiemarc содержит большое количество специальных символов для маркировки электрических соединений.			Радиопомехи: FCC класс B FCC, часть 15 и VDE класс B		
– Вывод спецификаций			wiemarc позволяет использовать сквозную нумерацию в возрастающем и убывающем порядке, а также настраивать ширину шрифта, начальное и конечное значения, текстовые префиксы и суффиксы и способ нумерации.			Габариты: 660 мм x 440 мм x 125 мм		
– Оформление заказа			Поддерживаются многострочные надписи, в зависимости от размера шильдика, количества позиций и параметров шрифта. Размер шрифта автоматически подстраивается под маркировочный шильдик, а также может настраиваться вручную в зависимости от ширины символов и числа позиций.			Масса: 8 кг		
Системные требования:			Системные требования:			Интерфейсы: USB 1.1, параллельный (Centronics)		
Процессор Pentium 3 (или совместимый), не менее 500 МГц, 256 Мб ОЗУ, CD-ROM, адаптер и монитор VGA.			Процессор Pentium 3 (или совместимый), не менее 500 МГц, 256 Мб ОЗУ, CD-ROM, адаптер и монитор VGA.			Плоттер wieplot 500 95.502.0603.0 1		
wieplan рассчитан на использование под ОС Windows® XP SP2.			wiemarc поддерживает следующие версии Windows®: 98, 2000, NT, ME, XP и XP SP2.			Комплект 95.502.0604.0 1		
						содержащий:		
						– Плоттер wieplot (вкл. кабель для данных, руководство)		
						– Держатель для WSB* (4 шт.)		
						– Комплект принадлежностей		
						– ПО wiemarc		
						Держатель для WSB* 95.502.0620.0 1		
						Держатель для BZ/WKF 1,5 95.502.0627.0 1		
						BZ/WKF 1,5/10 95.502.0628.0 1		

* WSB – стандартная система маркировки Wieland

Маркировочный материал для наборных клемм

selos CLASSIC LINE



Сечение 2,5 мм² / монтажная ширина 5 мм

Сечение 4 мм² / монтажная ширина 6 мм

Сечение 6 мм² / монтажная ширина 8 мм

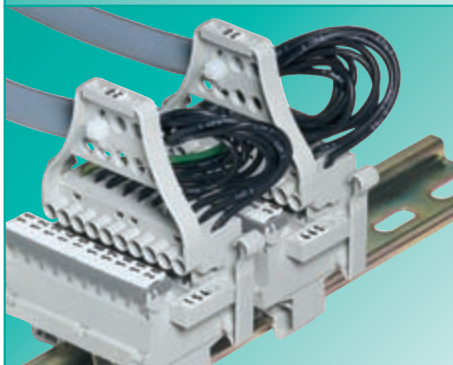
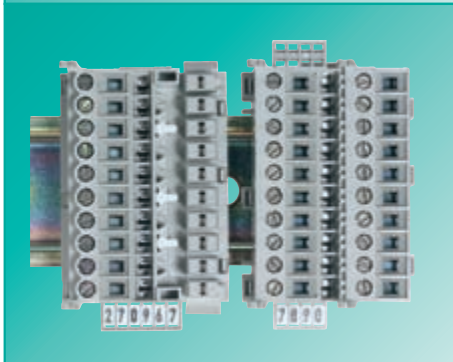
Тип	Номер по каталогу	Упак. единица	Тип	Номер по каталогу	Упак. единица	Тип	Номер по каталогу	Упак. единица
Полоски маркировочных шильдиков без оцифровки			Полоски маркировочных шильдиков без оцифровки			Полоски маркировочных шильдиков без оцифровки		
9705 A/5/10	04.242.5053.0	25	9705 A/6/10	04.242.6053.0	25	9705 A/8/10	04.242.8053.0	25
Полоски маркировочных шильдиков с оцифровкой			Полоски маркировочных шильдиков с оцифровкой			Полоски маркировочных шильдиков с оцифровкой		
9705 A/5/9 B	04.842.4953.0	25	9705 A/6/9 B	04.842.5953.0	25	9705 A/8/9 B	04.842.7953.0	25
9705 A/5/10 B*	04.842.5053.0	25	9705 A/6/10 B*	04.842.6053.0	25	9705 A/8/10 B*	04.842.8053.0	25
9705 A/5/10 B	04.845.0153.0	25	9705 A/6/10 B	04.846.0153.0	25	9705 A/8/10 B	04.848.0153.0	25
11 - 20	04.845.0253.0	25	11 - 20	04.846.0253.0	25	11 - 20	04.848.0253.0	25
21 - 30	04.845.0353.0	25	21 - 30	04.846.0353.0	25	21 - 30	04.848.0353.0	25
31 - 40	04.845.0453.0	25	31 - 40	04.846.0453.0	25	31 - 40	04.848.0453.0	25
41 - 50	04.845.0553.0	25	41 - 50	04.846.0553.0	25	41 - 50	04.848.0553.0	25
51 - 60	04.845.0653.0	25	51 - 60	04.846.0653.0	25	51 - 60	04.848.0653.0	25
61 - 70	04.845.0753.0	25	61 - 70	04.846.0753.0	25	61 - 70	04.848.0753.0	25
71 - 80	04.845.0853.0	25	71 - 80	04.846.0853.0	25	71 - 80	04.848.0853.0	25
81 - 90	04.845.0953.0	25	81 - 90	04.846.0953.0	25	81 - 90	04.848.0953.0	25
91 - 100	04.845.1053.0	25	91 - 100	04.846.1053.0	25	91 - 100	04.848.1053.0	25
⊕ (10 x)	04.855.0053.0	25	⊕ (10 x)	04.856.0053.0	25	⊕ (10 x)	04.858.0053.0	25
⊖ (10 x)	04.855.0153.0	25	⊖ (10 x)	04.856.0153.0	25	⊖ (10 x)	04.858.0153.0	25
+	04.855.0253.0	25	+	04.856.0253.0	25	+	04.858.0253.0	25
-	04.855.0353.0	25	-	04.856.0353.0	25	-	04.858.0353.0	25
L1 (10 x)	04.855.0453.0	25	L1 (10 x)	04.856.0453.0	25	L1 (10 x)	04.858.0453.0	25
L2 (10 x)	04.855.0553.0	25	L2 (10 x)	04.856.0553.0	25	L2 (10 x)	04.858.0553.0	25
L3 (10 x)	04.855.0653.0	25	L3 (10 x)	04.856.0653.0	25	L3 (10 x)	04.858.0653.0	25
PE (10 x)	04.855.0753.0	25	PE (10 x)	04.856.0753.0	25	PE (10 x)	04.858.0753.0	25
SL (10 x)	04.855.3153.0	25	SL (10 x)	04.856.3153.0	25	SL (10 x)	04.858.3153.0	25
N (10 x)	04.855.3253.0	25	N (10 x)	04.856.3253.0	25	N (10 x)	04.858.3253.0	25
F1 (10 x)	04.855.0953.0	25	F1 (10 x)	04.856.0953.0	25	F1 (10 x)	04.858.0953.0	25
F2 (10 x)	04.855.1053.0	25	F2 (10 x)	04.856.1053.0	25	F2 (10 x)	04.858.1053.0	25
L1, L2, L3, N, PE (2 x)	04.855.0853.0	25	L1, L2, L3, N, PE (2 x)	04.856.0853.0	25	L1, L2, L3, N, PE (2 x)	04.858.0853.0	25
с увеличенной площадью под маркировку			с увеличенной площадью под маркировку			с увеличенной площадью под маркировку		
9705 AL/5/10	04.242.5153.0	25	9705 AL/6/10	04.242.6353.0	25			

* Требуемую надпись указывайте в дополнение к номеру изделия

selos selos

Система фиксации провода TOP

selos



Достоинства системы TOP

- ❑ Клеммные блоки миниатюрной конструкции для шага 5 мм
- ❑ Фиксация провода TOP позволяет вводить провод и манипулировать зажимом в одной плоскости

Универсальное крепление для

- ❑ TS 35 согласно EN 60715
 - ❑ TS 32 согласно EN 60715
- Проходные клеммы выровнены по центру

Материалы:

Изолирующий кожух: полиамид 66/6
Зажимные части/зажимные винты: гальванически оцинкованная и хромированная сталь
Контактная дуга: медь (E-Cu) луженая

Разъемная система подключения TOP

10-проводной клеммный блок с подключением проводов типа TOP
Расположение – поперек монтажной рейки

Возможность кодирования: 28 различных вариантов

Возможность фиксации разъема TOP в клеммном блоке

Разгрузка от натяжения

Винтовой клеммный блок TOP

10-проводной клеммный блок с подключением TOP
Расположение – поперек монтажной рейки
Монтажная ширина всего 39 мм
Винтовая фиксация провода

Возможность маркировки

- ❑ Защелкивающееся маркировочное поле
- ❑ Дополнительная возможность 4- или 6-значной маркировки каждого клеммного блока
- ❑ Стандартная система маркировки

Соединительные мостики

- ❑ Изолированные перемычки для числа контактов от 2 до 10

Преимущества при использовании

- Компактность клемм
- Удобство в эксплуатации – наглядность монтажа

- Легкость монтажа, надежное крепление на любой рейке

- Очень хорошие электрические, химические и механические свойства кожуха
- Низкое переходное сопротивление
- Индивидуальная маркировка всех контактов

Удобство в эксплуатации

Наглядность и упорядоченность проводки

Однозначная идентификация штекерных соединителей

Надежность и безопасность благодаря невыпадающему разъему

Разгрузка от натяжения кабелей при использовании кабельных стяжек и соответствующих крепежных отверстий

Удобство в эксплуатации

Компактность, наглядность и упорядоченность проводки

Надежность соединения

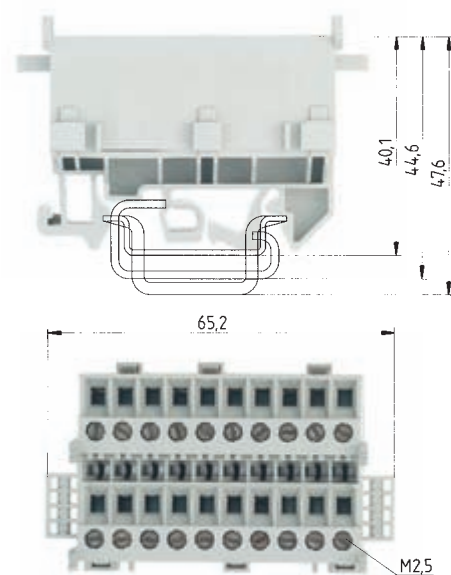
- Возможность индивидуальной маркировки всех контактов
- Возможность групповой маркировки
- Возможность использования стандартной системы маркировки Wieland

- Для быстрого соединения контактов

- Защита от нежелательного прикосновения

Система фиксации провода TOP

selos



WKB 2,5/U

EN 60 947-7-1/DIN VDE 0611 T1

UL

CSA

Монтажная ширина длина снятия изоляции

Допуски к эксплуатации

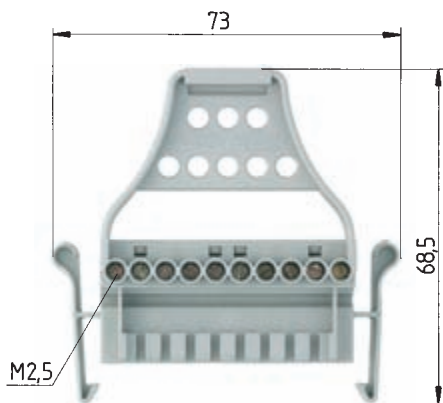
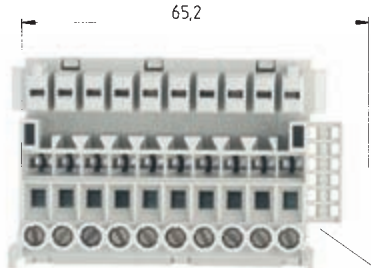
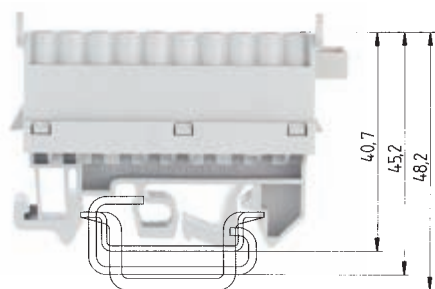
тонкожильный	одножильный	B	A
0,5 - 2,5 мм ²	0,5 - 4 мм ²	400 В/6 кВ/3	20
No. 22-12 AWG	300 В	10	
No. max. 12 AWG	300 В	10	
39 мм			10 мм



		Тип	Номер по каталогу	Упак. единица
Винтовой клеммный блок		WKB 2,5/U	57.603.0055.0	10
Штекерный винтовой клеммный блок				
Разъем TOP с возможностью маркировки и кодирования				
Принадлежности				
1. Монтажная рейка 35, высота 7,5 мм	L = 2 м	35 x 27 x 7,5 EN 60715	98.300.0000.0	1
Монтажная рейка 35, высота 15 мм	L = 2 м	35 x 24 x 15 EN 60715	98.360.0000.0	1
Монтажная рейка 32, G-профиль	L = 2 м	9006 EN 60715 G-32	98.190.0000.0	1
2. Концевая скоба с унив. креплением	ширина 10 мм	WE 1/U	Z5.523.5753.0	100
Концевая скоба TS 35, с винтом	ширина 8 мм	9708/2 S 35	Z5.522.8553.0	100
Концевая скоба TS 32, с винтом	ширина 7,5 мм	9708	Z5.522.7053.0	100
3. Перемычка*)				
изолированная	2-проводная		Z7.258.0225.0	10
	3-проводная		Z7.258.0325.0	10
	до 10-проводной		Z7.258.1025.0	10
4. Крепежный уголок 45 для WKB-блока	справа		05.523.1610.0	10
	слева		05.523.1710.0	10
Кодировочные стержни, 10 шт.				
Держатель для шильдика, защелкивающийся			04.242.3253.0	50
Системы маркировки см. на стр. 284 – 289				
*) При установке двух смежных перемычек расчетное напряжение снижается до 250 В/4 кВ/3.				

Система фиксации провода TOP

selos



WKB 2,5/B/U

тонкожильный	одножильный	B	A
0,5 - 2,5 мм ²	0,5 - 4 мм ²	400 В/6 кВ/3	10
No. 22-12 AWG	300 В	5	
No. 22-12 AWG	300 В	5	
38 мм			10 мм



ST 29/10 S

тонкожильный	одножильный	B	A
0,5 - 2,5 мм ²	0,5 - 4 мм ²	400 В/6 кВ/3	10
No. 22-14 AWG	300 В	5	
No. 22-14 AWG	300 В	5	
			6 мм



Тип	Номер по каталогу	Упак. единица	Тип	Номер по каталогу	Упак. единица
WKB 2,5/B/U	57.603.3555.0	10	ST 29/10 S	93.102.0055.0	50
35 x 27 x 7,5 EN 60715	98.300.0000.0	1			
35 x 24 x 15 EN 60715	98.360.0000.0	1			
9006 EN 60715 G-32	98.190.0000.0	1			
WE 1/U	Z5.523.5753.0	100			
9708/2 S 35	Z5.522.8553.0	100			
9708	Z5.522.7053.0	100			
	Z7.258.0225.0	10		Z7.258.0225.0	10
	Z7.258.0325.0	10		Z7.258.0325.0	10
	Z7.258.1025.0	10		Z7.258.1025.0	10
	05.599.8053.0	100		05.599.8053.0	100

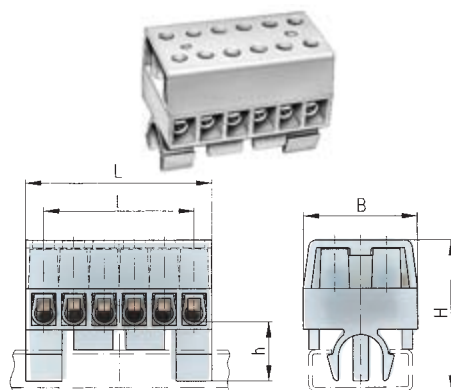
Кодирование

S	B	B	B	B	B	B	S	Комбинация 1
S	B	B	B	B	B	S	B	Комбинация 2
S	B	B	B	B	S	B	B	Комбинация 3
S	B	B	B	S	B	B	B	Комбинация 4
S	B	B	S	B	B	B	B	Комбинация 5
S	B	S	B	B	B	B	B	Комбинация 6
S	S	B	B	B	B	B	B	Комбинация 7
B	S	B	B	B	B	B	S	Комбинация 8
B	S	B	B	B	B	S	B	Комбинация 9
B	S	B	B	B	S	B	B	Комбинация 10
B	S	B	B	S	B	B	B	Комбинация 11
B	S	B	S	B	B	B	B	Комбинация 12
B	S	S	B	B	B	B	B	Комбинация 13
B	B	S	B	B	B	B	S	Комбинация 14
B	B	S	B	B	B	S	B	Комбинация 15
B	B	S	B	B	S	B	B	Комбинация 16
B	B	S	B	S	B	B	B	Комбинация 17
B	B	S	S	B	B	B	B	Комбинация 18
B	B	B	S	B	B	B	S	Комбинация 19
B	B	B	S	B	B	S	B	Комбинация 20

и т.д.

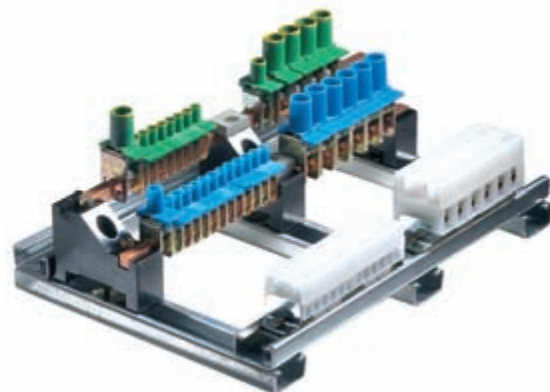
Компоненты для распределительных устройств из листовой стали

selos



Изолирующий кожух из полиамида 66/6, стойкого к токам утечки
 Металлические детали из никелированной латуни
 Защита жил из фосфористой бронзы
 Зажимные винты из оцинкованной и хромированной стали

	L	I	H	h	B
4 мм ²	35,9	5 x 5,8 = 29	29	14	20
10 мм ²	64,5	5 x 10,5 = 52,5	36	14	27,5



С использованием этих компонентов возможен монтаж полноценных распределительных устройств из листовой стали, согласно VDE 0100 и VDE 0108. Монтажная ширина клемм выбирается таким образом, чтобы обеспечить однозначное соответствие клемм отдельным электрическим цепям и совпадение с делительным шагом автоматов защиты.

DIN VDE 0110

B
500 В/6 кВ/3

A

Допуски к эксплуатации

КЕМ

	Тип	Номер по каталогу	Упак. единица
Клеммная колодка 4 мм²	KL28/6DSPA	33.011.0653.0	50
Клеммная колодка 10 мм²	KL29/6DSPA	33.041.0653.0	20
Принадлежности для распределительных клемм (N- и PE-)			
1. Опора для заземляющих и нейтральных шин с подвижной гайкой			
2. Вставка для разделения сборных шин			
3. Перфорированная рейка для монтажа рам			
4. Концевая скоба, ширина 9 мм			
5. Подвижная гайка			
6. Соединит. мостик, изолиров., для KL28	2-проводной	IVBIK4-2	Z7.255.0227.0 10
	3-проводной	IVBIK4-3	Z7.255.0327.0 10
	до 6-проводного	IVBIK4-6	Z7.255.0627.0 10
7. Маркировочные полоски в рулонах по 60 м			
для KL 28 и рядной клеммы 1-99, шаг центров чисел 6 мм		04.007.1080.0	1
для KL 29 и рядной клеммы 1-55, шаг центров чисел 10,8 мм		04.007.3080.0	1

На опорах для шин крепятся заземляющие и нейтральные сборные шины (E-Cu 6 x 6 мм). Соединительные зажимы и распределительные клеммы надеваются на сборные шины 6 x 6 мм.

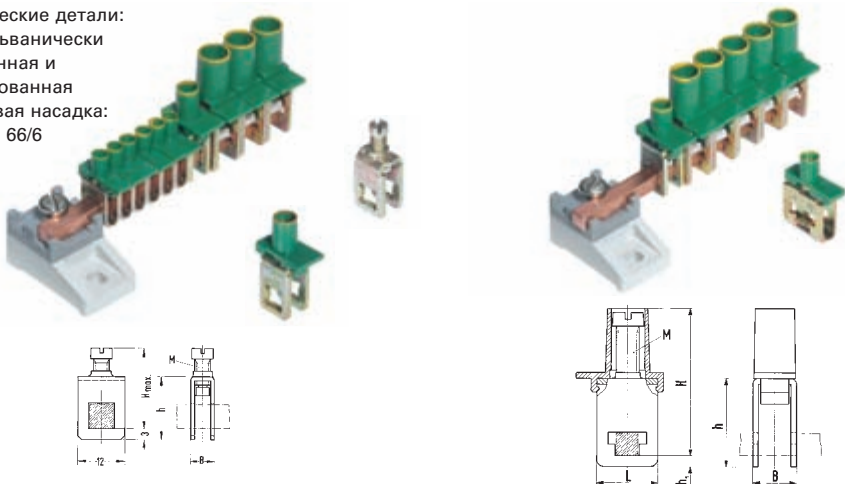
В верхнем зажиме опоры закрепляется заземляющая шина, в нижнем – нейтральная. Изолированные клеммы для подключения фаз вставляются в перфорированную шину сверху.

Для маркировки отдельных контактов изолированных клемм поставляются рулоны маркировочных полосок: для цепей переменного тока с последовательной оцифровкой 1 – 99, для трехфазных цепей – с оцифровкой начиная с 101.

Рядные распределительные клеммы: нейтральные (N) и заземляющие (PE)

selos

Медь E-Cu
Металлические детали:
сталь, гальванически
оцинкованная и
хроматированная
Пластиковая насадка:
полиамид 66/6



Рядные распределительные клеммы, N и PE с пластиковой насадкой, направляющей для отвертки, винтовым тормозом и площадкой под маркировку; CCA/CH

EN 60998-2-1

	H	h	M	B
4 мм ²	23,6	16	M3,5	6,0
16 мм ²	30,8	20,2	M5	9,5

	H	h	h ₁	L	M	B
4 мм ²	26	16	3	12	M3,5	6,0
16 мм ²	33,5	20,2	3	12	M5	10,7
25 мм ²	41,5	23,1	2,8	16	M6	11,5
35 мм ²	44	25,2	2,8	16	M6	14,3

Допуски к эксплуатации

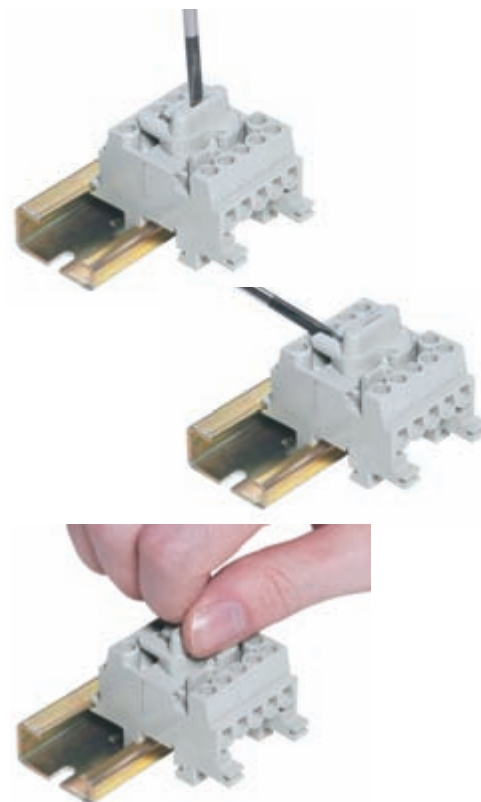
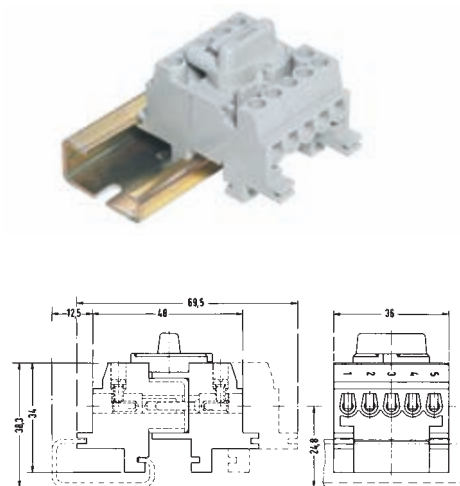
CCA/CH

CCA/CH

	Тип	Номер по каталогу	Упак. единица	Тип	Номер по каталогу	Упак. единица
Рядная распределительная клемма 4 мм ²	WAK4/1	30.494.0010.0	250	WAK4/3	30.494.0110.0	250
Рядная распределит. клемма, N 4 мм ² крышка синяя	WAK4/1 bl	30.494.0010.6	500	WAK4/3 bl	30.494.0110.6	500
Рядная распределит. клемма, PE 4 мм ² крышка зел.-желтая	WAK4/1 gr-gb	30.494.0010.7	500	WAK4/3 gr-gb	30.494.0110.7	500
Рядная распределительная клемма 16 мм ²	WAK16/1	30.494.1010.0	250			
Рядная распределит. клемма, N 16 мм ² крышка синяя	WAK16/1 bl	30.494.1010.6	250			
Рядная распределит.клемма, PE 16 мм ² крышка зел.-желтая	WAK16/1 gr-gb	30.494.1010.7	250			
Рядная распределительная клемма 25 мм ²				WAK25/3	30.494.1110.0	100
Рядная распределит. клемма, N 25 мм ² крышка синяя				WAK25/3 bl	30.494.1110.6	100
Рядная распределит.клемма, PE 25 мм ² крышка зел.-желтая				WAK25/3 gr-gb	30.494.1110.7	100
Рядная распределительная клемма 35 мм ²				WAK35/3	30.494.2510.0	100
Рядная N-распределит. клемма, N 35 мм ² крышка синяя				WAK35/3 bl	30.494.2510.6	100
Рядная распределит.клемма, PE 35 мм ² крышка зел.-желтая				WAK35/3 gr-gb	30.494.2510.7	100
Нейтральная шина 15 x 3 мм I _N =140A L = 1 м с прилагаемыми винтами DIN 85 и пружинными шайбами						
без винтов и шайб						
Наборный распределитель с шиной 6 x 6 мм согласно A802						
Принадлежности						
1. Опора для шины	KS011/1ZKR	19.230.0040.0	65	KS011/1ZKR	19.230.0040.0	65
2. Сборная шина 6 x 6 мм, медь (E-Cu) I _N =140A L = 2 м		98.320.0000.0	1		98.320.0000.0	1
3. Сборная шина 6 x 6 мм, медь (E-Cu) I _N =140A L = 1 м		98.325.1000.0	1		98.325.1000.0	1
4. Сборная шина 10 x 3 мм, медь (E-Cu) I _N =140A L = 1 м					98.290.0000.0	1
Маркировочные полоски в рулонах по 60 м						
для KL 28 и рядной клеммы 1-99, шаг центров чисел 6 мм		04.007.1080.0	1		04.007.1080.0	1
для KL 29 и рядной клеммы 1-55, шаг центров чисел 10,8 мм		04.007.3080.0	1		04.007.3080.0	1

Рядные штекерные соединители с винтовой фиксацией

selos



ST 25/5...

EN 60 998-2-1/VDE 0613 T2-1

UL

CSA

длина снятия изоляции

тонкожильный	одножильный	B	A
2,5 мм ²	2,5 мм ²	250 В/4 кВ/3	16
No. 22-12 AWG	300 В	20	
No. 22-14 AWG	300 В	16	

5,5 мм

Допуски к эксплуатации

	Тип	Номер по каталогу	Упак. единица
Розеточная часть	ST 25/5 B	93.031.2055.0	50
Вилочная часть			
Вилочная часть с фиксатором	ST 25/5 SV	93.032.2455.0	50
Вилочная часть без фиксатора	ST 25/5 S	93.032.2055.0	50
Вилка и розетка, полностью состыкованные			
Принадлежности			
1. Монтажная рейка 35, высота 7,5 мм	L = 2 м	35 x 27 x 7,5 EN 60715	98.300.0000.0 1
Монтажная рейка 35, высота 15 мм	L = 2 м	35 x 24 x 15 EN 60715	98.360.0000.0 1
Монтажная рейка 32, G-профиль	L = 2 м	9006 EN 60715 G-32	98.190.0000.0 1
2. Концевая скоба с универ. креплением	ширина 10 мм	WE 1/U	Z5.523.5753.0 100
Концевая скоба TS 35, с винтом	ширина 8 мм	9708/2 S 35	Z5.522.8553.0 100
Концевая скоба TS 32, с винтом	ширина 7,5 мм	9708	Z5.522.7053.0 100
3. Соединительный мостик на 5 контактов (медь E-Cu)		VB 11/2	07.250.2527.0 50
Подвижная гайка для монтажа на C-рейке	M4 и M6		
Опорный цоколь для установки на монт. рейку	резьба M3		
	резьба M4		
	резьба M5		
	резьба M6		
Кодировочные наборы, по 10 пластин в каждом			
Маркировочная заглушка (белый полиамид), без надписи	BZ 12	04.232.0051.0	5000
Маркировочная заглушка (белый полиамид), с надписью	BZ 12 B	04.832.0051.0	5000

Материалы:

Изоляция: полиамид, армированный стекловолокном, стойкий к токам утечки
 Вилочная и розеточная части: латунь с покрытием
 Зажимные винты: оцинкованная и хромированная сталь
 Стопорный винт: термопластик

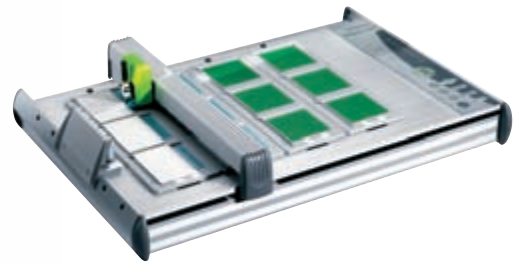
Клеммные зажимы оснащены защитой винтов от самопроизвольного развинчивания с силовым замыканием, а также защитой жил. Данное штекерное соединение поставляется как с фиксатором, так и без него. При состыковке штекерного соединителя фиксация происходит автоматически. Расстыковка осуществляется с использованием отвертки в вертикальном или горизонтальном положении либо вручную. При расстыковке штекерного соединения блокировочная пластина выполняет роль кулачкового диска, отделяющего друг от друга половинки штекерной конструкции. Отдельные контакты могут маркироваться последовательно (от 1 до 5) запрессовываемыми цифровыми шильдиками. Каждый 5-проводной блок может дополнительно маркироваться с помощью маркировочных заглушек.

selos



Система маркировки для наборных клемм с пружинной фиксацией провода

selos



Программное обеспечение для наборных клемм – *wieplan*

wiemarc

wieplot 500

Тип	Номер по каталогу	Упак. единица	Тип	Номер по каталогу	Упак. единица	Тип	Номер по каталогу	Упак. единица
wieplan CD	95.502.1000.0	1	wiemarc CD	95.502.0501.0	1	Описание		
Описание	<i>wieplan</i> – это приложение для конфигурирования клеммных колодок.		Описание	<i>wiemarc</i> – это плоттерное приложение для Windows® (Windows 98/ME/NT/2000/XP), позволяющее разрабатывать индивидуальную маркировку для стандартных маркировочных шильдиків Wieland и совместимое со следующими плоттерами:		<i>wiemarc</i> позволяет создавать на персональном компьютере индивидуальную маркировку для стандартных маркировочных шильдиків Wieland. Эта маркировка может быть затем нанесена на стандартные маркировочные пластины Wieland при помощи плоттерной системы <i>wieplot 500</i> .		
Программное обеспечение содержит следующие модули:	– Управление проектом – Проверка корректности модели – Выбор компонентов – Выбор принадлежности – Вывод чертежей – Вывод спецификаций – Оформление заказа		– <i>wieplot</i> MUT (Mutoh System) – <i>wieplot 500</i> .		Разрешение: 0,01 мм Точность: +/- 0,05 мм Питание: 50/60 Гц, 100 – 240 В, выходное напряжение 24 В пост. тока 1,4 А Потребляемый ток: прил. 0,3 А при 220 В Допуск к эксплуатации: UL-UL1950 CSA 950 и VDE EN 60 950 Радиопомехи: FCC класс B FCC, часть 15 и VDE класс B Габариты: 660 мм x 440 мм x 125 мм Масса: 8 кг Интерфейсы: USB 1.1, параллельный (Centronics)			
Системные требования: Процессор Pentium 3 (или совместимый), не менее 500 МГц, 256 Мб ОЗУ, CD-ROM, адаптер и монитор VGA. <i>wieplan</i> рассчитан на использование под ОС Windows® XP SP2.			Интуитивный интерфейс приложения существенно облегчает создание единичной, многократной и серийной маркировки, а также импорт данных из таблиц Excel, текстовых файлов и CAD/CAE-приложений. Управление данными при помощи <i>wiemarc</i> отличается простотой, наглядностью и удобством; все маркированные элементы могут быть занесены в библиотеку с возможностью последующего поиска. <i>wiemarc</i> содержит большое количество специальных символов для маркировки электрических соединений. <i>wiemarc</i> позволяет использовать сквозную нумерацию в возрастающем и убывающем порядке, а также настраивать ширину шрифта, начальное и конечное значения, текстовые префиксы и суффиксы и способ нумерации. Поддерживаются многострочные надписи, в зависимости от размера шильдика, количества позиций и параметров шрифта. Размер шрифта автоматически подстраивается под маркировочный шильдик, а также может настраиваться вручную в зависимости от ширины символов и числа позиций.		Плоттер <i>wieplot 500</i> 95.502.0603.0 1 Комплект 95.502.0604.0 1 содержащий: – Плоттер <i>wieplot</i> (вкл. кабель для данных, руководство) – Держатель для WSB* (4 шт.) – Комплект принадлежностей – ПО <i>wiemarc</i>			
Системные требования: Процессор Pentium 3 (или совместимый), не менее 500 МГц, 256 Мб ОЗУ, CD-ROM, адаптер и монитор VGA. <i>wiemarc</i> поддерживает следующие версии Windows®: 98, 2000, NT, ME, XP и XP SP2.					Держатель для WSB* 95.502.0620.0 1 Держатель для BZ/WKF 1,5 95.502.0627.0 1 BZ/WKF 1,5/10 95.502.0628.0 1			

* WSB – стандартная система маркировки Wieland

Система маркировки для наборных клемм с пружинной фиксацией провода

seilos



Принадлежности

Маркировочный компьютер в специальном футляре

Тип	Номер по каталогу	Упак. единица	Тип	Номер по каталогу	Упак. единица	Тип	Номер по каталогу	Упак. единица
Комплект принадлежностей содержит перо для			Маркировочные карты:			Маркировочный компьютер для		
плоттера 0,25 мм, картридж с чернилами, перманентное			110 шильдиков в карте, 5 x 8,3 мм			маркировочных пластин		
перо 0,3 мм и набор для чистки.			9075 A/5/10/11	Z4.242.5053.0	10	marcom 2		
Комплект принадлежностей			9075 AL/5/10/6	Z4.242.5153.0	10	95.502.0000.0 1		
(базовая комплектация)								
Перо для плоттера, для систем ROLAND и wiewplot MUT:			110 шильдиков в карте, 6 x 8,3 мм			Описание		
Перо для плоттера 0,18 мм			9075 A/6/10/11	Z4.242.6053.0	10	wiewland marcom 2 – простое в использовании програм-		
Перо для плоттера 0,25 мм			60 шильдиков в карте, 6 x 14 мм			мируемое маркировочное устройство для маркировоч-		
Перо для плоттера 0,35 мм			9075 AL/6/10/6	Z4.242.6353.0	10	ных шильдиков на наборных клеммах, штекерных соеди-		
Перо для плоттера 0,50 мм			70 шильдиков в карте, 8 x 8,3 мм			нителях, кабелях и коммутационных устройствах.		
Перо для плоттера 0,70 мм			9075 A/8/10/7	Z4.242.8053.0	10	Гибкий меню-ориентированный программный интер-		
Перо для плоттера 1,00 мм			для установки в центр клеммы			фейс позволяет достичь впечатляющих результатов при		
Перманентное перо для плоттера			BZ/WKF 1,5	04.243.2053.0	100	минимуме операций по вводу данных.		
0,30 мм, черное			для установки на боковую грань клеммы			Ввод символьных последовательностей автоматически		
0,70 мм, черное			BZ/WKF 1,5/10	Z4.243.2053.0	10	ограничивается с учетом параметров выбранного		
Набор перманентных перьев для плоттера						маркировочного шильдика, предотвращая тем самым		
содержит черное, красное, синее и зеленое перья.						ошибочный ввод. Повторяющиеся последовательности		
Набор 0,30 мм			9075A/5/10/11	9075AL/5/10/6	9075A/6/10/11	9075AL/6/10/6	9075A/6.7/12/7	9075AL/6.7/12/8/10/7
Набор 0,70 мм						действий могут быть сохранены как т.н. jobs и много-		
Ручные перья						кратно вызываться впоследствии для экономии времени.		
Ручное перо 0,25 мм			fasis			Устройство располагает обширным набором символов:		
Ручное перо 0,35 мм			WKf 2.5 ... X X			цифровых, алфавитных (строчные и заглавные буквы) и		
Ручное перо 0,50 мм			WKf 4 ... X X			специальных.		
Ручное перо 0,70 мм			WKf 6 ... X X			Питающее напряжение для marcom 2 обеспечивается		
Картридж с чернилами P1.0,5 x 1 мл			WKf 10 ... X* X*			поставляемым в комплекте блоком питания. Для работы		
Набор для чистки			WKf 16 ... X X			вдали от электророзеток имеется marcom 2 Power Pack .		
Очиститель пера			WKMF 2.5 ... X X					
Пылезащитная крышка			taris					
Сервисный комплект д. перьевой станции			WKc 1 ... X X					
Комплект уплотнительных вкладышей			WKc 2.5 ... X X					
			sefos					
			WK 2.5 ... X X					
			WK 4 ... X X					
			WK 6 ... X X					
			WK 10 ... X* X*					
			WK 16 ... X* X*					
			WK 35 ... X* X* X*					
			WK 70 ... X* X*					
			WK 2.5 ... X X					
			WK 4 ... X X					
			9220 A/6 X X					
			9700 A/5 X X					
			9700 A/6 X X					
			9700 A/8 X* X*					
			9700 A/10 X* X*					
			9700 A/12 X* X*					
			9700 A/16 X* X*					
			* для 10 клемм требуются две маркировочные полосы					
			+ шильдики должны быть установлены индивидуально					
			Примечание: Шильдики AL на 69% длиннее шильдиком A					
			AL/6.7 вдвое длиннее (для увеличения площади печати)					

Маркировочный материал для наборных клемм

selos



Сечение 2,5 мм² / монтажная ширина 5 мм

Сечение 4 мм² / монтажная ширина 6 мм

Сечение 6 мм² / монтажная ширина 8 мм

Тип	Номер по каталогу	Упак. единица	Тип	Номер по каталогу	Упак. единица	Тип	Номер по каталогу	Упак. единица
Полоски маркировочных шильдиков без оцифровки			Полоски маркировочных шильдиков без оцифровки			Полоски маркировочных шильдиков без оцифровки		
9705 A/5/10	04.242.5053.0	25	9705 A/6/10	04.242.6053.0	25	9705 A/8/10	04.242.8053.0	25
Полоски маркировочных шильдиков с оцифровкой			Полоски маркировочных шильдиков с оцифровкой			Полоски маркировочных шильдиков с оцифровкой		
9705 A/5/9 B	04.842.4953.0	25	9705 A/6/9 B	04.842.5953.0	25	9705 A/8/9 B	04.842.7953.0	25
9705 A/5/10 B*	04.842.5053.0	25	9705 A/6/10 B*	04.842.6053.0	25	9705 A/8/10 B*	04.842.8053.0	25
9705 A/5/10 B	04.845.0153.0	25	9705 A/6/10 B	04.846.0153.0	25	9705 A/8/10 B	04.848.0153.0	25
11 - 20	04.845.0253.0	25	11 - 20	04.846.0253.0	25	11 - 20	04.848.0253.0	25
21 - 30	04.845.0353.0	25	21 - 30	04.846.0353.0	25	21 - 30	04.848.0353.0	25
31 - 40	04.845.0453.0	25	31 - 40	04.846.0453.0	25	31 - 40	04.848.0453.0	25
41 - 50	04.845.0553.0	25	41 - 50	04.846.0553.0	25	41 - 50	04.848.0553.0	25
51 - 60	04.845.0653.0	25	51 - 60	04.846.0653.0	25	51 - 60	04.848.0653.0	25
61 - 70	04.845.0753.0	25	61 - 70	04.846.0753.0	25	61 - 70	04.848.0753.0	25
71 - 80	04.845.0853.0	25	71 - 80	04.846.0853.0	25	71 - 80	04.848.0853.0	25
81 - 90	04.845.0953.0	25	81 - 90	04.846.0953.0	25	81 - 90	04.848.0953.0	25
91 - 100	04.845.1053.0	25	91 - 100	04.846.1053.0	25	91 - 100	04.848.1053.0	25
⊕ (10 x)	04.855.0053.0	25	⊕ (10 x)	04.856.0053.0	25	⊕ (10 x)	04.858.0053.0	25
⊖ (10 x)	04.855.0153.0	25	⊖ (10 x)	04.856.0153.0	25	⊖ (10 x)	04.858.0153.0	25
+	04.855.0253.0	25	+	04.856.0253.0	25	+	04.858.0253.0	25
-	04.855.0353.0	25	-	04.856.0353.0	25	-	04.858.0353.0	25
L1 (10 x)	04.855.0453.0	25	L1 (10 x)	04.856.0453.0	25	L1 (10 x)	04.858.0453.0	25
L2 (10 x)	04.855.0553.0	25	L2 (10 x)	04.856.0553.0	25	L2 (10 x)	04.858.0553.0	25
L3 (10 x)	04.855.0653.0	25	L3 (10 x)	04.856.0653.0	25	L3 (10 x)	04.858.0653.0	25
PE (10 x)	04.855.0753.0	25	PE (10 x)	04.856.0753.0	25	PE (10 x)	04.858.0753.0	25
SL (10 x)	04.855.3153.0	25	SL (10 x)	04.856.3153.0	25	SL (10 x)	04.858.3153.0	25
N (10 x)	04.855.3253.0	25	N (10 x)	04.856.3253.0	25	N (10 x)	04.858.3253.0	25
F1 (10 x)	04.855.0953.0	25	F1 (10 x)	04.856.0953.0	25	F1 (10 x)	04.858.0953.0	25
F2 (10 x)	04.855.1053.0	25	F2 (10 x)	04.856.1053.0	25	F2 (10 x)	04.858.1053.0	25
L1, L2, L3, N, PE (2 x)	04.855.0853.0	25	L1, L2, L3, N, PE (2 x)	04.856.0853.0	25	L1, L2, L3, N, PE (2 x)	04.858.0853.0	25
с увеличенной площадью под маркировку			с увеличенной площадью под маркировку			с увеличенной площадью под маркировку		
9705 AL/5/10	04.242.5153.0	25	9705 AL/6/10	04.242.6353.0	25			

* Требуемую надпись указывайте в дополнение к номеру изделия

Маркировочный материал для наборных клемм

selos



Угловой (45°)

Ассортимент полосок маркировочных шилдииков для монтажной ширины 5/6/8 мм

Держатели шилдииков

Тип	Номер по каталогу	Упак. единица	Тип	Номер по каталогу	Упак. единица
Для шага 5 мм (тип 9705 A/5/10 B)			Для клемм любой ширины, 4/6-разрядные		
1-100	04.855.1153.0	1	4-разрядные		
101-200	04.855.1253.0	1	9705 A/4	04.242.0950.0	200
Коробка S0 1/5			6-разрядные		
	04.900.2053.0	1	9705 A/6	04.242.1250.0	200
Для шага 6 мм (тип 9705 A/6/10 B)			Держатели маркировочных шилдииков		
1-100	04.856.1153.0	1	угловые, 45°		
101-200	04.856.1253.0	1	9705 A/4 W	04.242.2853.0	200
Коробка S0 1/6			2 x 4-разрядные, 45°, монтажная ширина 5 мм		
	04.900.3053.0	1	читаемость надписи обеспечивается при любом		
Для шага 8 мм (Тип 9705 A/8/10 B)			положении клеммы		
1-100	04.858.1153.0	1			
101-200	04.858.1253.0	1			
Коробка S0 1/8					
	04.900.4053.0	1			
Коробка S01 (чистые)					
	04.900.0000.0	1			
Ассортиментные полоски маркировочных шилдииков:					
1 упаковочная единица содержит					
10 x 25 полосок	= 250 полосок				
	= 2500 одиночных шилдииков				
Коробка содержит 500 полосок, по 50 штук: 1 – 10, 11 – 20,					
...91 – 100					

Маркировочный материал для наборных клемм

SEIOS



Гребенка составных шильдиков (10 штук) для многозарядной маркировки

Надпись	Тип	Номер по каталогу	Упак. единица	Надпись	Тип	Номер по каталогу	Упак. единица	Надпись	Тип	Номер по каталогу	Упак. единица		
без оцифровки				постоянная маркировка заглавными буквами				постоянная маркировка строчными буквами					
9704 A		04.241.1150.0	25	A	9704 A/AG B	04.841.2250.0	25	a	9704 A/AK B	04.841.4850.0	25		
постоянная маркировка (одной определенной цифрой)				B	9704 A/BG B	04.841.2350.0	25	b	9704 A/BK B	04.841.4950.0	25		
1	9704 A/1 B	04.841.1150.0	25	C	9704 A/CG B	04.841.2450.0	25	c	9704 A/CK B	04.841.5050.0	25		
2	9704 A/2 B	04.841.1250.0	25	D	9704 A/DG B	04.841.2550.0	25	d	9704 A/DK B	04.841.5150.0	25		
3	9704 A/3 B	04.841.1350.0	25	E	9704 A/EG B	04.841.2650.0	25	e	9704 A/EK B	04.841.5250.0	25		
4	9704 A/4 B	04.841.1450.0	25	F	9704 A/FG B	04.841.2750.0	25	f	9704 A/FK B	04.841.5350.0	25		
5	9704 A/5 B	04.841.1550.0	25	G	9704 A/GG B	04.841.2850.0	25	g	9704 A/GK B	04.841.5450.0	25		
6	9704 A/6 B	04.841.1650.0	25	H	9704 A/HG B	04.841.2950.0	25	h	9704 A/HK B	04.841.5550.0	25		
7	9704 A/7 B	04.841.1750.0	25	I	9704 A/IG B	04.841.3050.0	25	i	9704 A/IK B	04.841.5650.0	25		
8	9704 A/8 B	04.841.1850.0	25	J	9704 A/JG B	04.841.3150.0	25	j	9704 A/JK B	04.841.5750.0	25		
9	9704 A/9 B	04.841.1950.0	25	K	9704 A/KG B	04.841.3250.0	25	k	9704 A/KK B	04.841.5850.0	25		
0	9704 A/0 B	04.841.2050.0	25	L	9704 A/LG B	04.841.3350.0	25	l	9704 A/LK B	04.841.5950.0	25		
с последовательной оцифровкой				M	9704 A/MG B	04.841.3450.0	25	m	9704 A/MK B	04.841.6050.0	25		
1-0	9704 A/1-0 B	04.841.2150.0	25	N	9704 A/NG B	04.841.3550.0	25	n	9704 A/NK B	04.841.6150.0	25		
постоянная маркировка (одним определенным знаком)				O	9704 A/OG B	04.841.3650.0	25	o	9704 A/OK B	04.841.6250.0	25		
+	9704 A/+ B	04.841.7450.0	25	P	9704 A/PG B	04.841.3750.0	25	p	9704 A/PK B	04.841.6350.0	25		
-	9704 A/- B	04.841.7550.0	25	Q	9704 A/QG B	04.841.3850.0	25	q	9704 A/QK B	04.841.6450.0	25		
/	9704 A// B	04.841.7650.0	25	R	9704 A/RG B	04.841.3950.0	25	r	9704 A/RK B	04.841.6550.0	25		
.	9704 A/. B	04.841.7750.0	25	S	9704 A/SG B	04.841.4050.0	25	s	9704 A/SK B	04.841.6650.0	25		
1 набор, постоянная оцифровка				T	9704 A/TG B	04.841.4150.0	25	t	9704 A/TK B	04.841.6750.0	25		
= 10 x 25 гребенок = 2500 цифр				U	9704 A/UG B	04.841.4250.0	25	u	9704 A/UK B	04.841.6850.0	25		
от 111 до 000				04.841.9050.0	1	V	9704 A/VG B	04.841.4350.0	25	v	9704 A/VK B	04.841.6950.0	25
1 набор, заглавные буквы				W	9704 A/WG B	04.841.4450.0	25	w	9704 A/WK B	04.841.7050.0	25		
= 26 x 25 гребенок = 6500 букв				X	9704 A/XG B	04.841.4550.0	25	x	9704 A/XK B	04.841.7150.0	25		
от А до Z				04.841.9150.0	1	Y	9704 A/YG B	04.841.4650.0	25	y	9704 A/YK B	04.841.7250.0	25
1 набор, строчные буквы				Z	9704 A/ZG B	04.841.4750.0	25	z	9704 A/ZK B	04.841.7350.0	25		
= 26 x 25 гребенок = 6500 букв													
от до z				04.841.9250.0	1								
Коробка, по 50 цифр													
1-0				04.900.1053.0	1								
Материал: полиамид 6.6, белый, шрифт – черный													