

# DR Blue

Все изображения являются лишь ориентировочными



Многоканальная открытая крыльчатка

DESIGN BY

*pininfarina*

## Общие характеристики

Многоканальная открытая крыльчатка	
Мощность	0,3 ÷ 0,74 kW
Кол. полюсов	2
Напор	GAS 1" 1/4 Вep.
Свободный просвет	7 mm
Макс. производительность	5.3 l/s
Макс. напор	14.2 m

## Электромеханический комплекс

Чугунный электромеханический комплекс EN-GJL-250, предназначенный для погружной работы, укомплектованный 2 оппозитными механическими уплотнениями из карбида кремния и графито-глиноземной смеси в масляной камере, V-образным кольцом, непосредственно контактирующим с жидкостью. Экологический двигатель сухого типа. Литой гидравлический корпус с оболочкой двигателя.

## Назначение оборудования

Идеальное решение при наличии чистых или слегка загрязненных вод, содержащих небольшие твердые тела, отфильтрованных стоков, ливневых стоков, для дренажа или отвода подземных вод. Предназначается и надежно используется в бытовом, даже суровом применении.

## Материалы для изготовления

Каркас	Чугун EN-GJL 250
Материал крыльчатки	Технополимера
Крепеж	Нержавеющая сталь - Класс A2-70
Стандартное уплотнение	Резина - NBR
Окраска	Эпоксидная, двухкомпонентная, на водной основе (средняя толщина 80 мкм)
Вал	Нержавеющая сталь - AISI 420
Комплект стандартных механических уплотнений	Одно механическое уплотнение из карбида кремния (SiC) и одно механическое уплотнение из оксида алюминия и углерода (AL), V-ring

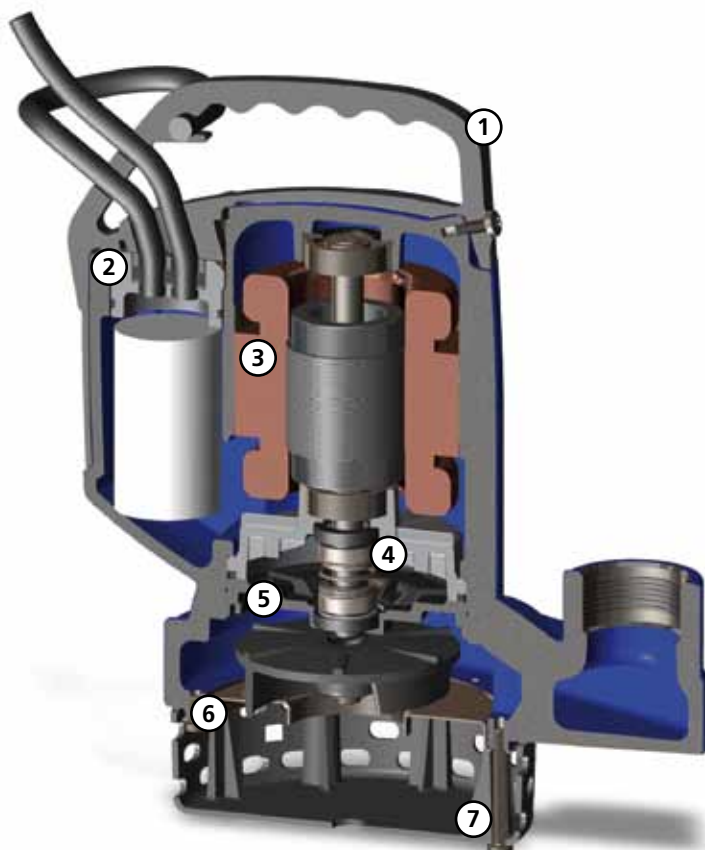
## Ограничения по эксплуатации

Макс. температура эксплуатации	40 °C
РН обработанной жидкости	6 ÷ 14
Вязкость обработанной жидкости	1 mm <sup>2</sup> /s
Макс. глубина погружения	20 m
Плотность обработанной жидкости	1 Kg/dm <sup>3</sup>
Макс. акустическое давление	70 dB
Макс. запусков/час	30

Модели, имеющиеся также с сертификатом IECEx

Ex nA IIC T3  
Ex nA nC IIC T3

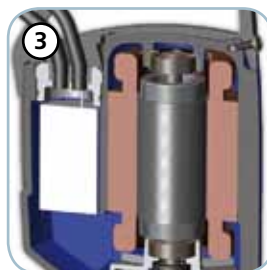
## DR Blue

**Ручка**

Эргономичная ручка для подъема и переноса из технополимера. Прорезь позволяет регулировать ход поплавка

**Кабельная муфта**

Современная система кабельной муфты с противоразрывным устройством и двойным уплотнительным кольцом для обеспечения наивысшей герметичности

**Двигатель и электрические аксессуары**

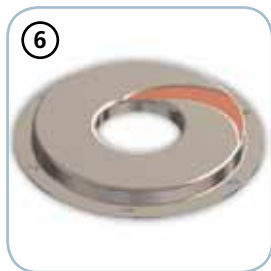
Сухой двигатель с тепловой защитой. Содержащийся внутри конденсатор пускового момента

**Механические уплотнения**

Одно механическое уплотнение из карбида кремния (SiC) и одно механическое уплотнение из графито-глиноземной смеси (AL), V-образным кольцом, непосредственно контактирующим с жидкостью

**Камера с маслом**

Камера с маслом, обеспечивающая большую долговечность механических уплотнений и, благодаря запатентованной системе, легко доступна для упрощения операций обслуживания

**Anti Clogging System, Защитная система от засорения**

Сопряженная пластина из нержавеющей стали. Особенное строение гидравлической части обеспечивает выталкивание взвешенных твердых тел и предотвращает блокировку крыльчатки

**Всасывающая решетка**

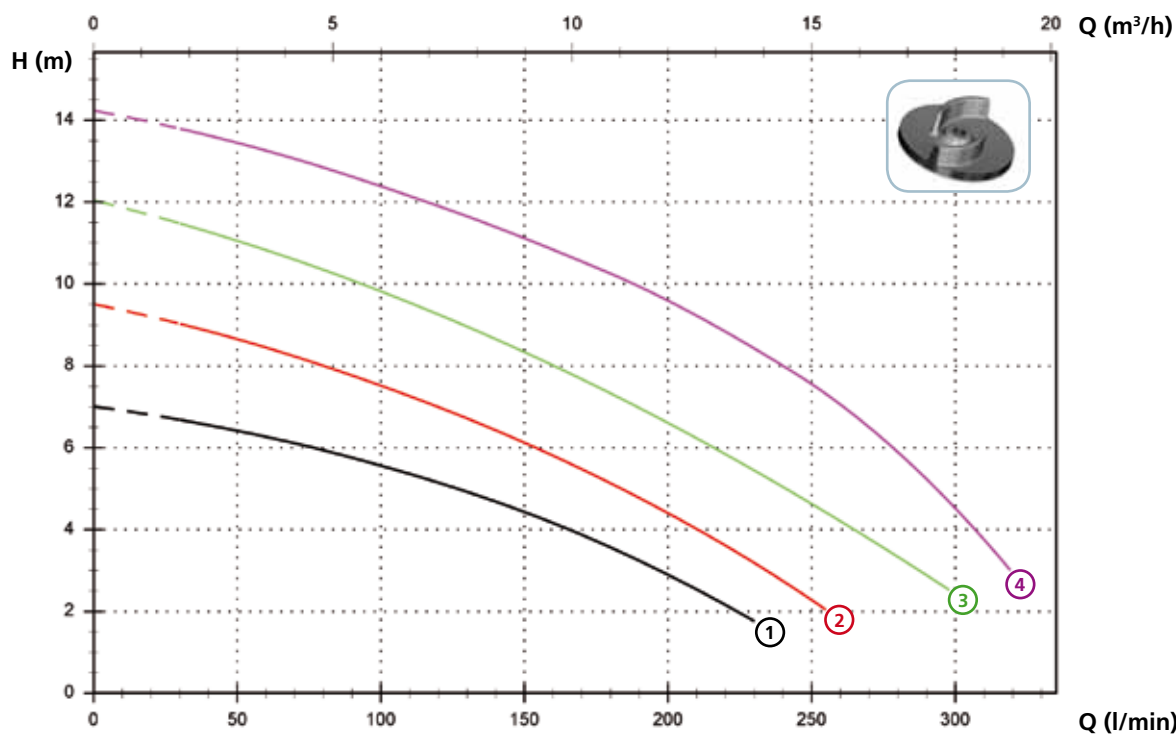
Всасывающая решетка из противоударного полипропилена

# DR Blue

## Модели с вертикальным резьбовым напорным патрубком GAS 1 1/4" - 2 полюса

### Характеристики

	l/s	0	1	2	3	4	5
	l/min	0	60	120	180	240	300
	m <sup>3</sup> /h	0	3.6	7.2	10.8	14.4	18.0
①	DR Blue 40/2/G32V A1BM/50	7.0	6.3	5.1	3.6		
②	DR Blue 50/2/G32V A1BM/50	9.5	8.4	7.0	5.1	2.7	
③	DR Blue 75/2/G32V A1BM/50	12.0	10.8	9.3	7.3	5.0	
④	DR Blue 100/2/G32V A1BM/50	14.2	13.3	11.9	10.3	8.0	4.5



### Технические данные

	V	Фазы	P1 (kW)	P2 (kW)	A	Rpm	Ø	Кабель (*)	Свободный просвет	
①	DR Blue 40/2/G32V A1BM/50	230	1	-	0.3	2.3	2900	G 1 1/4"	A	7 mm
②	DR Blue 50/2/G32V A1BM/50	230	1	-	0.37	2.8	2900	G 1 1/4"	A	7 mm
③	DR Blue 75/2/G32V A1BM/50	230	1	-	0.55	4.1	2900	G 1 1/4"	A	7 mm
④	DR Blue 100/2/G32V A1BM/50	230	1	-	0.74	5.6	2900	G 1 1/4"	A	7 mm

(\*) A = H07RN-F 3G1 - 5 метров с вилкой шуко По заказу - провод длиной 10 метров с вилкой шуко.

Внимание: В соответствии с нормой EN 60335-2-41, провод длиной 10 метров является обязательным для использования снаружи.

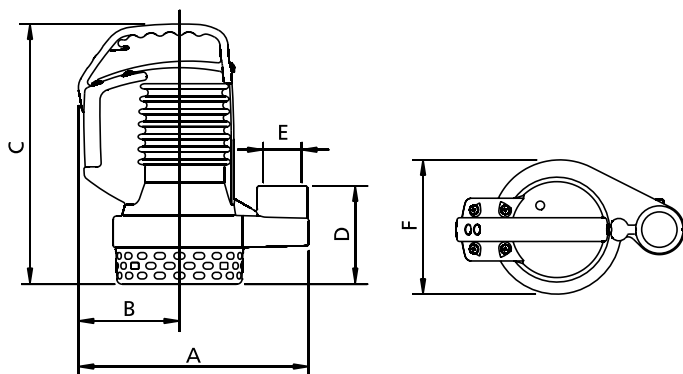
# DR Blue

## Доступные версии

(Обозначения версий на стр. 16)

	Доступные версии										Охлаждение				Комплект уплотнений				
	N A E	T C	T C D	T C D T	T C D G T	T C G	T C S T	T C S G T	T S	T R	T R G	N	CC CCE	FT	C G F T	2SIC	SICM	SICAL	2SICAL
DR Blue 40/2/G32V A1BM/50		●				●						●						●	
DR Blue 50/2/G32V A1BM/50		●				●						●						●	
DR Blue 75/2/G32V A1BM/50		●				●						●						●	
DR Blue 100/2/G32V A1BM/50		●				●						●						●	

## Габаритные размеры и вес



	A	B	C	D	E	F	kg
DR Blue 40/2/G32V A1BM/50	255	115	295	110	G 1 1/4"	150	11.5
DR Blue 50/2/G32V A1BM/50	255	115	295	110	G 1 1/4"	150	12
DR Blue 75/2/G32V A1BM/50	255	115	295	110	G 1 1/4"	150	13.5
DR Blue 100/2/G32V A1BM/50	255	115	295	110	G 1 1/4"	150	15.5

Размеры мм

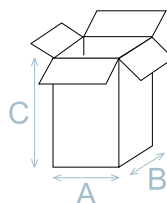
Все размеры являются всего лишь ориентировочными

## Размеры упаковки

	A	B	C
DR Blue 40/2/G32V A1BM/50	240	200	350
DR Blue 50/2/G32V A1BM/50	240	200	350
DR Blue 75/2/G32V A1BM/50	240	200	350
DR Blue 100/2/G32V A1BM/50	240	200	350

Размеры мм

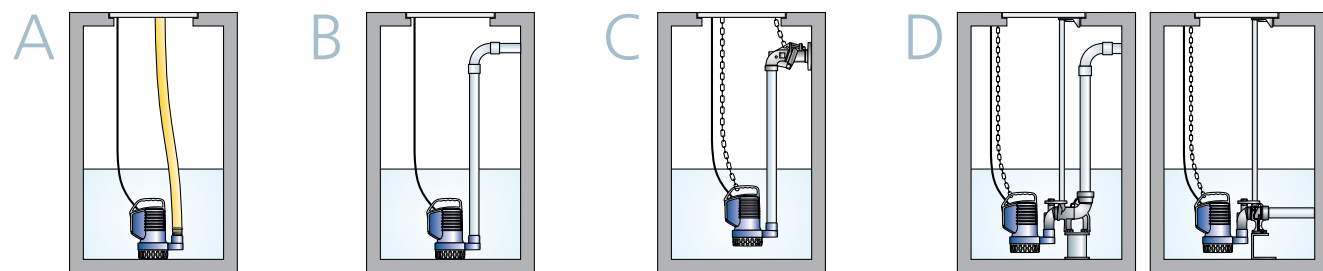
Все размеры являются всего лишь ориентировочными



## Кол. изделий на поддон

Для моделей DR Blue на каждый поддон (EUR 1000X1200 мм) можно уложить 75 штук.

## Установка



Для установок C и D необходимо использовать переходник (не поставляется)

# DR BluePRO

Многоканальная открытая крыльчатка

DESIGN BY

*pininfarina*



Все изображения являются лишь ориентировочными

## Общие характеристики

Многоканальная открытая крыльчатка	
Мощность	0,37 ÷ 1,5 kW
Кол. полюсов	2
Напор	GAS 1 1/4" - 2" Вер.
Свободный просвет	max 15 mm
Макс. производительность	11.5 l/s
Макс. напор	17.0 m

## Электромеханический комплекс

Чугунный электромеханический комплекс EN-GJL-250, предназначенный для погружной работы, укомплектованный 2 оппозитными механическими уплотнениями из карбида кремния в масляной камере, V-образным кольцом, непосредственно контактирующим с жидкостью. Экологический двигатель сухого типа. Литой гидравлический корпус с оболочкой двигателя.

## Назначение оборудования

Предназначается для использования с чистой или слегка загрязненной водой, содержащей небольшие твердые тела, отфильтрованной водой, ливневыми стоками, для дренажа и отвода подземных вод, когда должны обеспечиваться высокие гидравлические характеристики. Этот электронасос предназначен как для бытового, так и для профессионального использования.

## Материалы для изготовления

Каркас	Чугун EN-GJL 250
Материал крыльчатки	Чугун EN-GJL-250
Крепеж	Нержавеющая сталь - Класс A2-70
Стандартное уплотнение	Резина - NBR
Вал	Нержавеющая сталь - AISI 420
Окраска	Эпоксидная, двухкомпонентная, на водной основе (средняя толщина 80 мкм)
Комплект стандартных механических уплотнений	Два механических уплотнения из карбида кремния (2SiC), V-ring

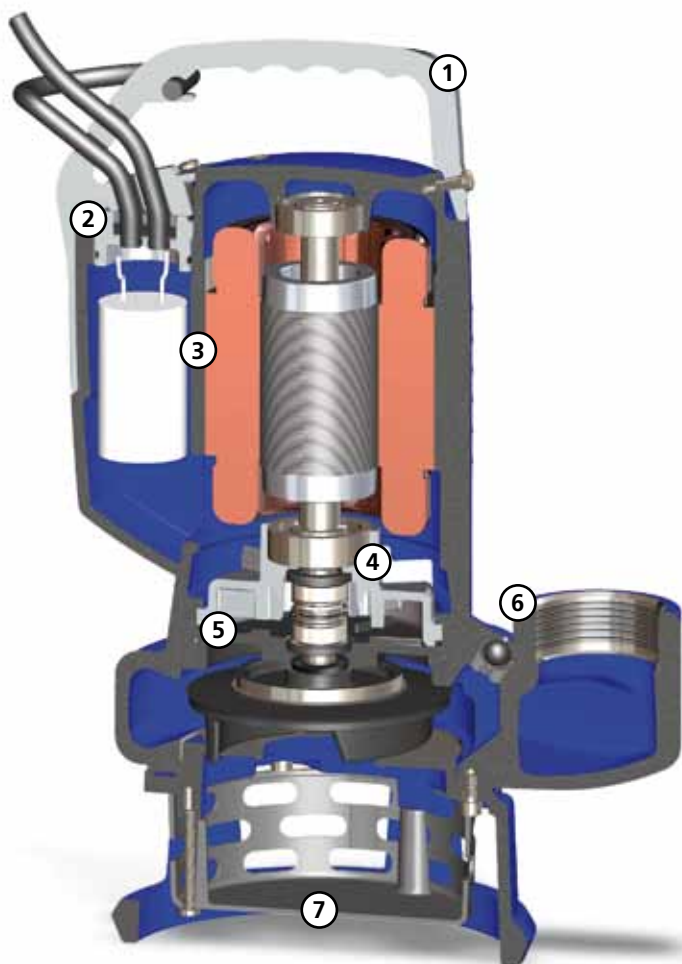
## Ограничения по эксплуатации

Макс. температура эксплуатации	40 °C
РН обработанной жидкости	6 ÷ 14
Вязкость обработанной жидкости	1 mm <sup>2</sup> /s
Макс. глубина погружения	20 m
Плотность обработанной жидкости	1 Kg/dm <sup>3</sup>
Макс. акустическое давление	70 dB
Макс. запусков/час	30

Модели, имеющиеся также с сертификатом IECEx

Ex nA IIC T3  
Ex nA nC IIC T3

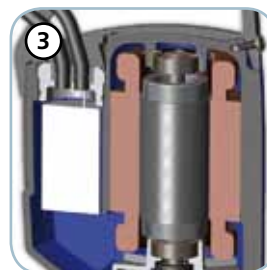
## DR BluePRO

**Ручка**

Эргономичная ручка для подъема и переноски из окрашенного алюминиевого сплава гарантирует высокую стойкость к нагрузкам и коррозии. Прорезь позволяет регулировать ход поплавка.

**Кабельная муфта**

Современная система кабельной муфты с противоразрывным устройством и двойным уплотнительным кольцом для обеспечения наивысшей герметичности

**Двигатель и электрические аксессуары**

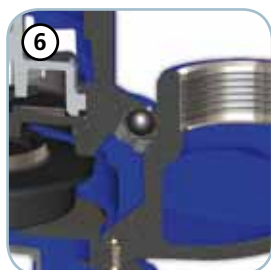
Сухой двигатель с тепловой защитой. Однофазные модели с внутренним конденсатором. Трехфазные модели, оборудованные защитными реле двигателя (по заказу)

**Механические уплотнения**

Два механических уплотнения из карбида кремния (2SiC), V-образным кольцом, непосредственно контактирующим с жидкостью

**Камера с маслом**

Камера с маслом, обеспечивающая большую долговечность механических уплотнений и, благодаря запатентованной системе, легко доступна для упрощения операций обслуживания

**Дыхательный клапан**

Дыхательный клапан, обеспечивающий выход воздуха, скопившегося в корпусе насоса после опорожнения колодца во время засухи, гарантирующий надежное наполнение насоса даже после продолжительных периодов бездействия

**Всасывающая решетка**

Всасывающая решетка и сопряженная пластина из нержавеющей стали (модели 50, 75 и 100). Всасывающая решетка из полипропилена с сопряженной пластиной и чугунной опорой (модели 150 и 200)

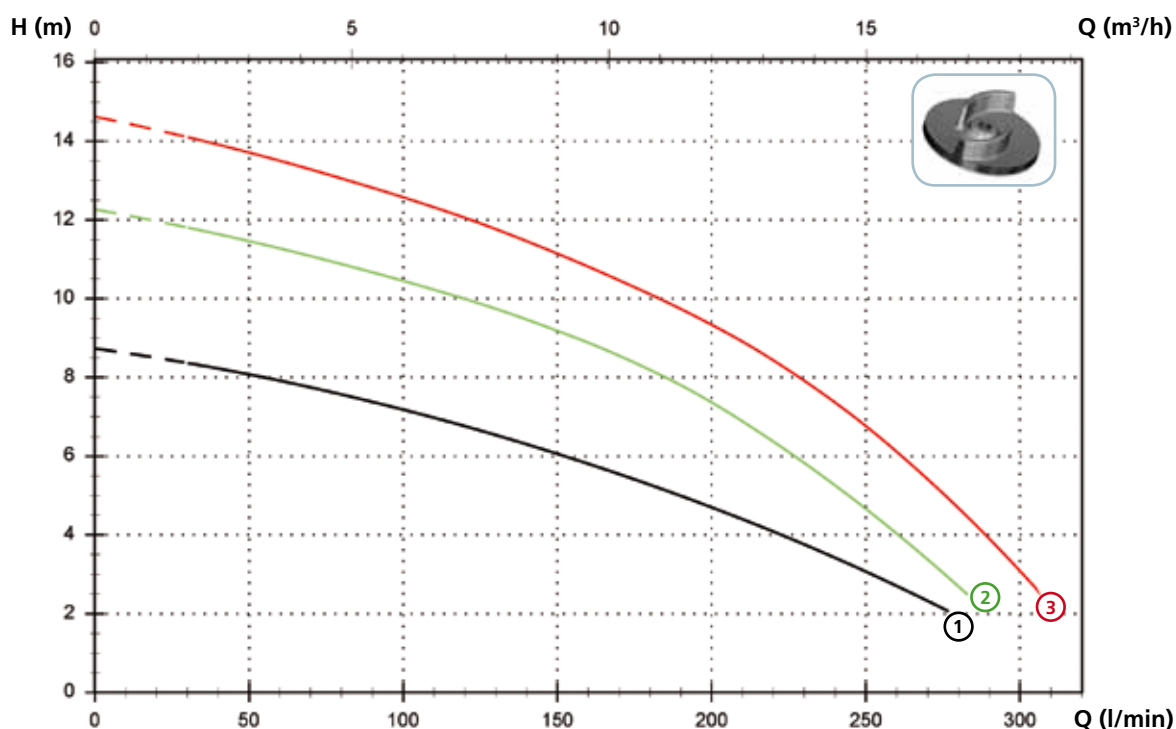
# DR BluePRO

## Модели с вертикальным резьбовым напорным патрубком GAS 1 1/4" - 2 полюса

### Характеристики

l/s	0	1	2	3	4	5
l/min	0	60	120	180	240	300
m <sup>3</sup> /h	0	3.6	7.2	10.8	14.4	18.0

① DR BluePRO 50/2/G32V A1BM(T)/50	8.7	7.9	6.8	5.3	3.4	
② DR BluePRO 75/2/G32V A1BM(T)/50	12.3	11.3	10.0	8.2	5.3	
③ DR BluePRO 100/2/G32V A1BM(T)/50	14.6	13.5	12.1	10.1	7.4	3.1



### Технические данные

	V	Фазы	P1 (kW)	P2 (kW)	A	Rpm	Start	Ø	Кабель (*)	Свободный просвет
① DR BluePRO 50/2/G32V A1BM/50	230	1	-	0.37	2.8	2900	Dir	G 1 1/4"	A	15 mm
② DR BluePRO 75/2/G32V A1BM/50	230	1	-	0.55	4.1	2900	Dir	G 1 1/4"	A	15 mm
③ DR BluePRO 100/2/G32V A1BM/50	230	1	-	0.74	5.6	2900	Dir	G 1 1/4"	A	15 mm

	V	Фазы	P1 (kW)	P2 (kW)	A	Rpm	Start	Ø	Кабель (*)	Свободный просвет
① DR BluePRO 50/2/G32V A1BT/50	400	3	-	0.37	1.15	2900	Dir	G 1 1/4"	B	15 mm
② DR BluePRO 75/2/G32V A1BT/50	400	3	-	0.55	1.6	2900	Dir	G 1 1/4"	B	15 mm
③ DR BluePRO 100/2/G32V A1BT/50	400	3	-	0.74	2.15	2900	Dir	G 1 1/4"	B	15 mm

(\*) A = H07RN-F 3G1 - 5 метров с вилкой шуко По заказу - провод длиной 10 метров с вилкой шуко.  
B = H07RN-F 4G1 - 10 метров

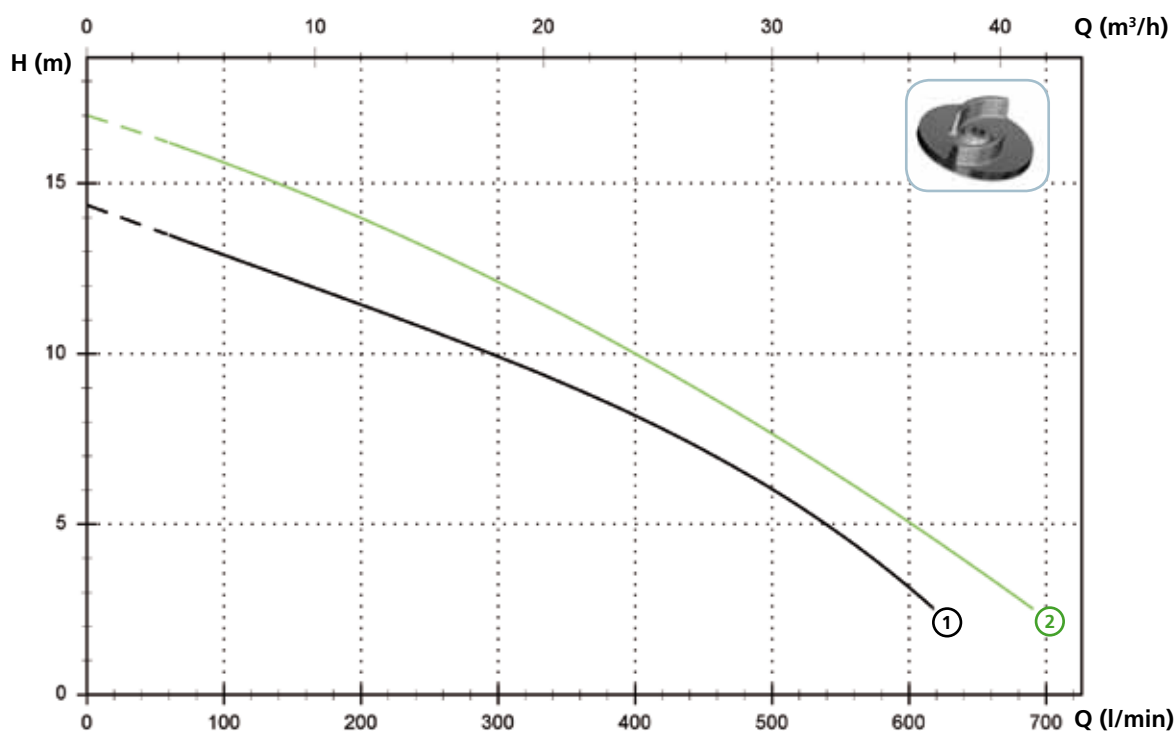
Внимание: В соответствии с нормой EN 60335-2-41, провод длиной 10 метров является обязательным для использования снаружи.

## DR BluePRO

## Модели с вертикальным резьбовым напорным патрубком GAS 2" - 2 полюса

## Характеристики

	l/s	0	2	4	6	8	10
	l/min	0	120	240	360	480	600
	m <sup>3</sup> /h	0	7.2	14.4	21.6	28.8	36.0
① DR BluePRO 150/2/G50V A1CM(T)/50		14.4	12.6	10.9	8.9	6.5	3.1
② DR BluePRO 200/2/G50V A1CM(T)/50		17.0	15.3	13.3	10.9	8.1	5.1



## Технические данные

	V	Фазы	P1 (kW)	P2 (kW)	A	Rpm	Start	Ø	Кабель (*)	Свободный просвет
① DR BluePRO 150/2/G50V A1CM/50	230	1	-	1.1	7.5	2900	Dir	G 2"	A	10x30 mm
② DR BluePRO 200/2/G50V A1CM/50	230	1	-	1.5	10	2900	Dir	G 2"	A	10x30 mm

	V	Фазы	P1 (kW)	P2 (kW)	A	Rpm	Start	Ø	Кабель (*)	Свободный просвет
① DR BluePRO 150/2/G50V A1CT/50	400	3	-	1.1	3.2	2900	Dir	G 2"	B	10x30 mm
② DR BluePRO 200/2/G50V A1CT/50	400	3	-	1.5	4.3	2900	Dir	G 2"	B	10x30 mm

(\*) A = H07RN-F 3G1 - 5 метров с вилкой шуко По заказу - провод длиной 10 метров с вилкой шуко.

B = H07RN-F 4G1 - 10 метров

Внимание: В соответствии с нормой EN 60335-2-41, провод длиной 10 метров является обязательным для использования снаружи.



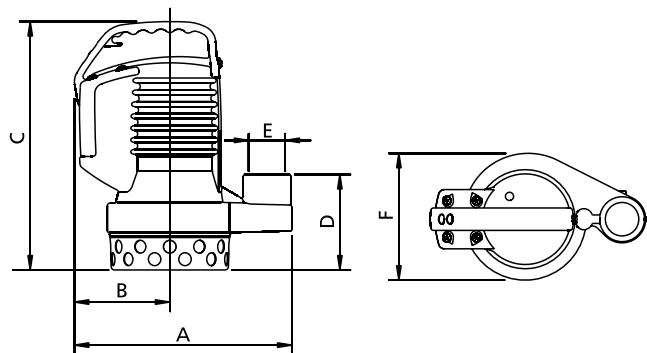
# DR BluePRO

## Доступные версии

(Обозначения версий на стр. 16)

	Доступные версии											Охлаждение				Комплект уплотнений				
	N A E	T	T C	T C D	T C D T	T C D G T	T C G	T C S T	T C S G T	T S	T R	T R G	N	CC CCE	FT	C G F T	2SIC	SICM	SICAL	2SICAL
DR BluePRO 50/2/G32V A1BM/50			●				●						●				●			
DR BluePRO 75/2/G32V A1BM/50			●				●						●				●			
DR BluePRO 100/2/G32V A1BM/50			●				●						●				●			
DR BluePRO 150/2/G50V A1CM/50			●				●						●				●			
DR BluePRO 200/2/G50V A1CM/50			●				●						●				●			
DR BluePRO 50/2/G32V A1BT/50	●											●	●				●			
DR BluePRO 75/2/G32V A1BT/50	●											●	●				●			
DR BluePRO 100/2/G32V A1BT/50	●											●	●				●			
DR BluePRO 150/2/G50V A1CT/50	●											●	●				●			
DR BluePRO 200/2/G50V A1CT/50	●											●	●				●			

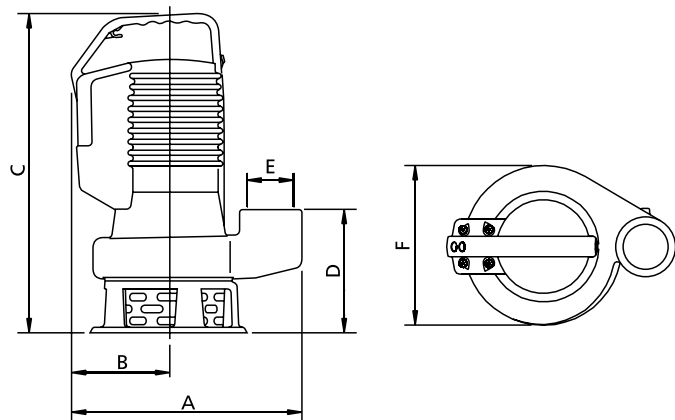
## Габаритные размеры и вес



	A	B	C	D	E	F	kg
DR BluePRO 50/2/G32V A1BM(T)/50	255	115	295	110	G 1 1/4"	150	12
DR BluePRO 75/2/G32V A1BM(T)/50	255	115	295	110	G 1 1/4"	150	13.5
DR BluePRO 100/2/G32V A1BM(T)/50	255	115	295	110	G 1 1/4"	150	14

Размеры мм

Все размеры являются всего лишь ориентировочными



	A	B	C	D	E	F	kg
DR BluePRO 150/2/G50V A1CM(T)/50	295	125	420	170	G 2"	200	23
DR BluePRO 200/2/G50V A1CM(T)/50	295	125	420	170	G 2"	200	24

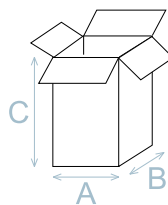
Размеры мм

Все размеры являются всего лишь ориентировочными

## DR BluePRO

## Размеры упаковки

	A	B	C
DR BluePRO 50/2/G32V A1BM(T)/50	240	200	350
DR BluePRO 75/2/G32V A1BM(T)/50	240	200	350
DR BluePRO 100/2/G32V A1BM(T)/50	240	200	350
DR BluePRO 150/2/G50V A1CM(T)/50	300	250	480
DR BluePRO 200/2/G50V A1CM(T)/50	300	250	480



Размеры мм

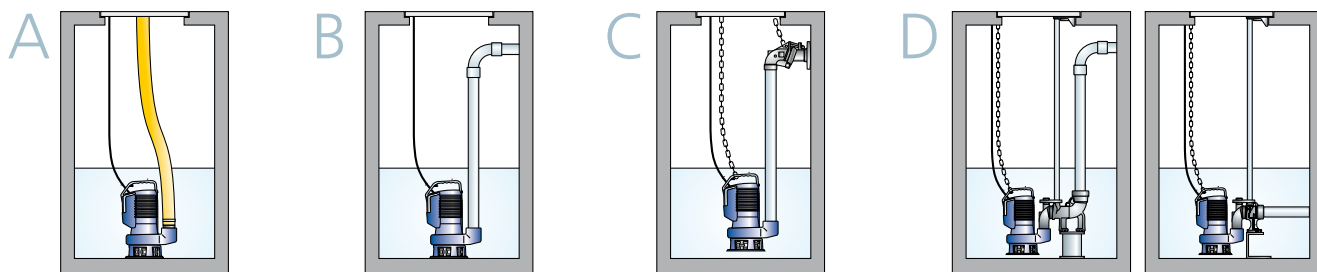
Все размеры являются всего лишь ориентировочными

## Кол. изделий на поддон

Для моделей DR BluePRO 50-75-100 на каждый поддон (EUR 1000X1200 мм) можно уложить 75 штук.

Для моделей DR BluePRO 150-200 на каждый поддон (EUR 1000X1200 мм) можно уложить 32 штук.

## Установка



Для установок C и D моделей DR BluePRO 50-75-100 необходимо использовать переходник (не поставляется)