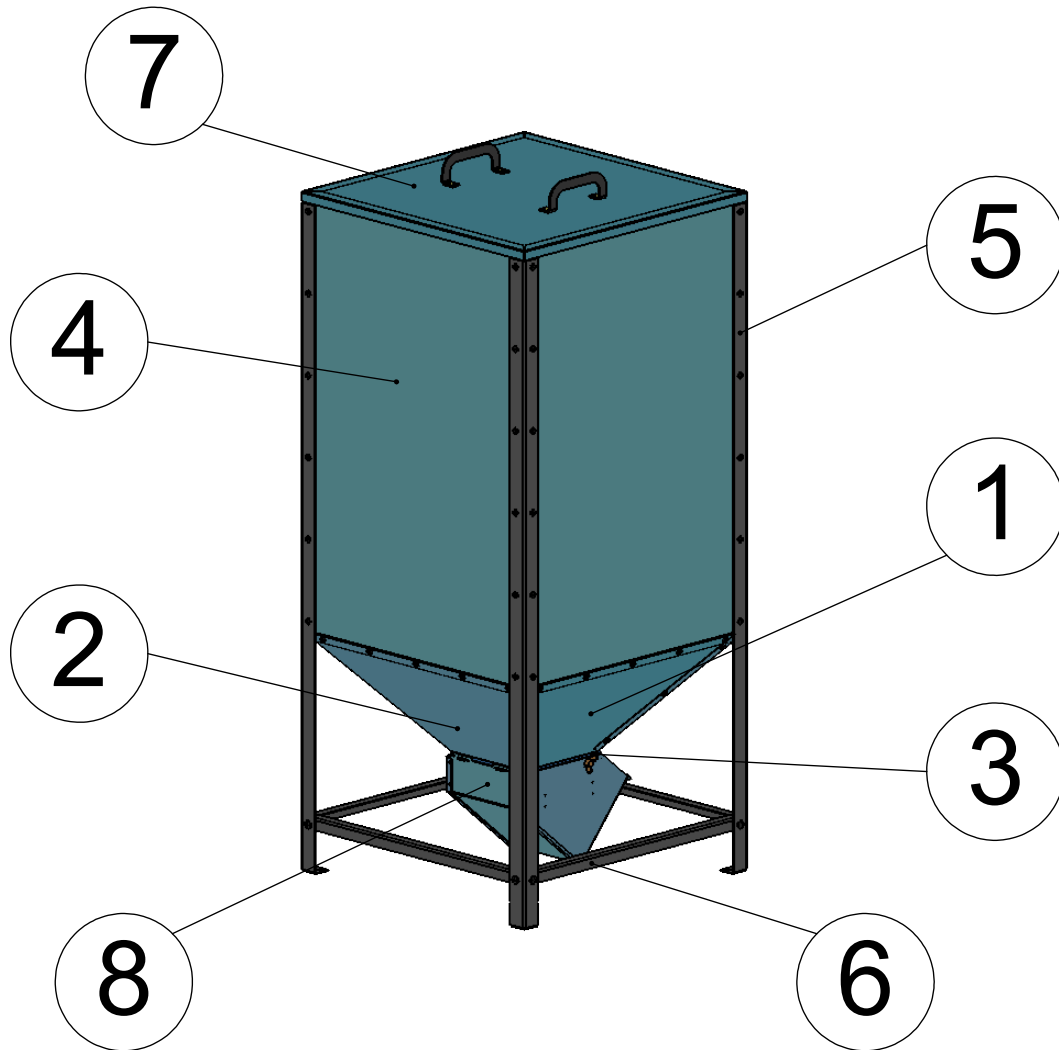




Бункер пелетний 0,4 м. куб.



Позиція, найменування	Кількість, шт.
1	2
2	2
3	1
4	4
5	4
6	4
7	1
8	1
Гвинт M6x16	88
Гвинт M8x16	8
Гайка M6	80
Гайка M8	8
Гвинт баранц. M8x20	2

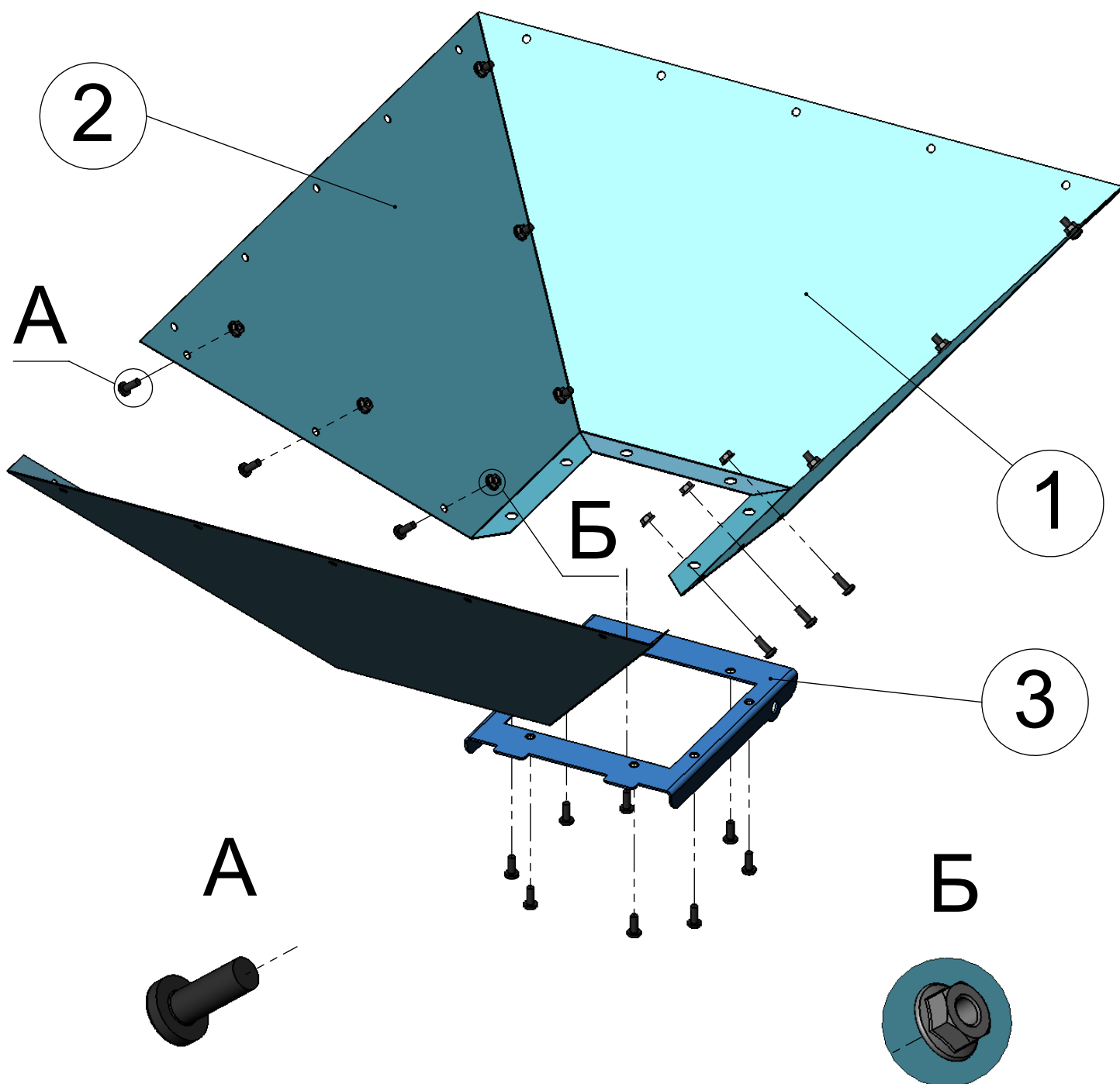
1

Кількість деталей:

1 - 2шт.

2 - 2шт.

3 - 1шт.



Гвинт М6х16
20шт

Гайка М6
12шт

Приєднати деталі 1 та 2, як показано на малюнку,
використовуючи метізи, які є у комплекті.
Після змонтувати деталь 3

2

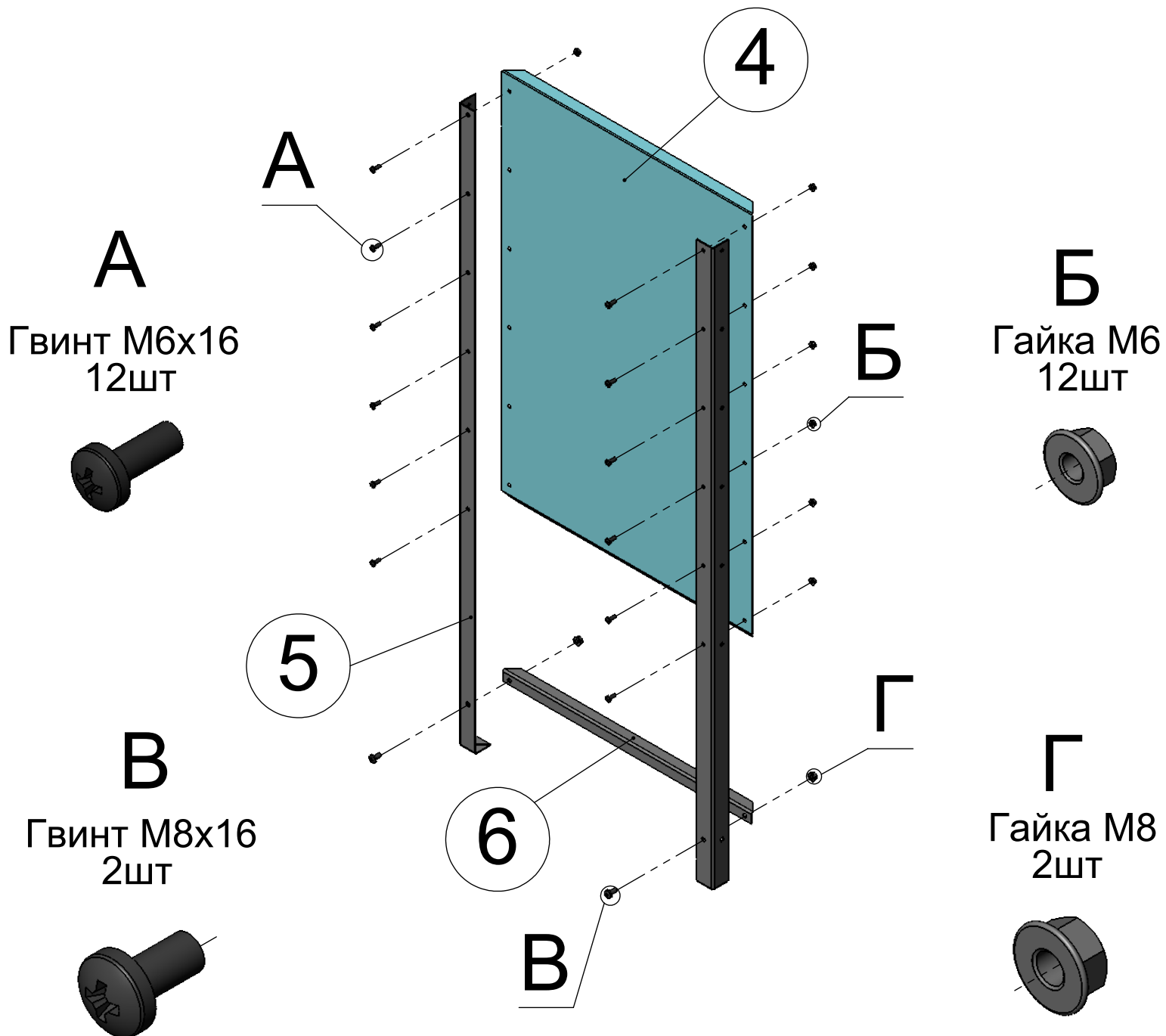
Кількість складальних одиниць - 2шт.

Кількість деталей на одиницю:

4 - 1шт.

5 - 2шт.

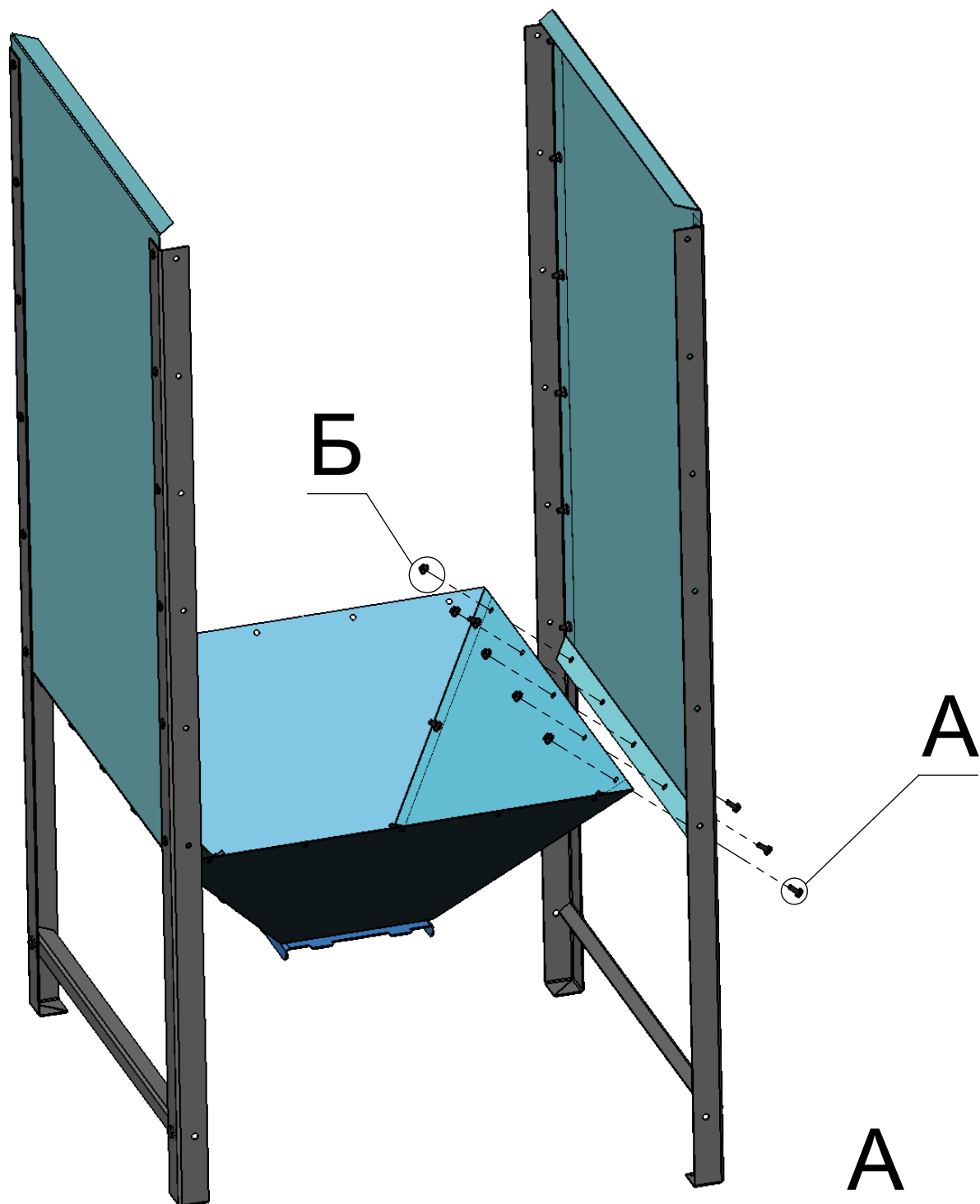
6 - 1шт.



До деталі 4 приєднати деталі 5 з кожного боку,
як показано на малюнку,
використовуючи метізи, які є у комплекті.
Після змонтувати деталь 6.

3

З'єднати, заздалегіть зібрані між собою, складальні одиниці з п. 1 та п.2 інструкції, як показано на малюнку, використовуючи метізи, які є у комплекті.



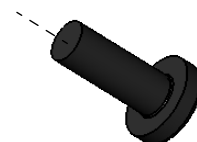
Б

Гайка М6
10шт



А

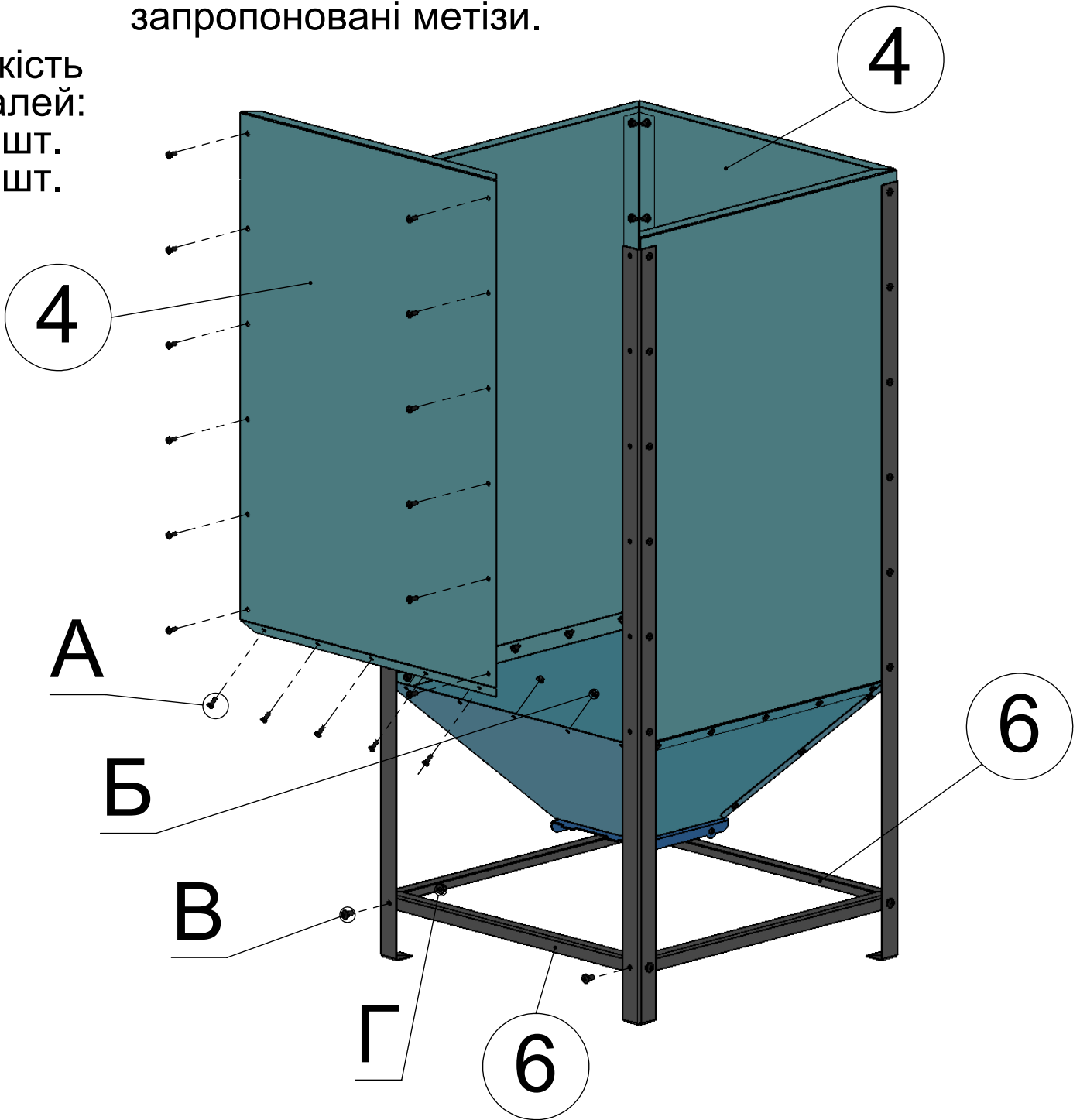
Гвинт М6х16
10шт



4

До, заздалегіть зібраної, складальної одиниці за п.4 інструкції, змонтувати деталі 4 та 6 з двох протилежних боків, використовуючи запропоновані метізи.

Кількість деталей:
4 - 2шт.
6 - 2шт.



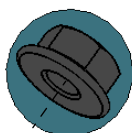
А

Гвинт М6х16
34шт



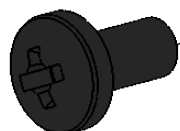
Б

Гайка М6
34шт



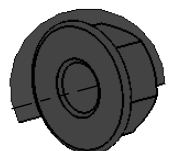
В

Гвинт М8х16
4шт



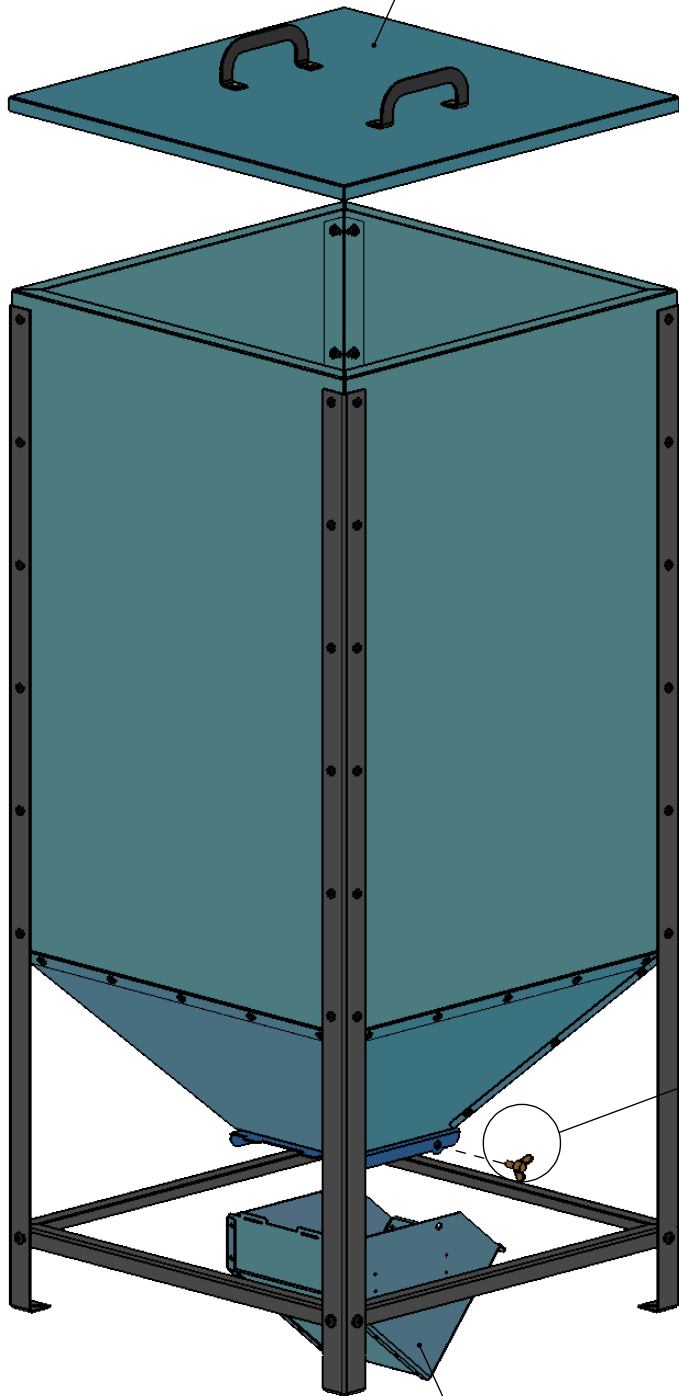
Г

Гайка М8
4шт



5

7



Д

8

Д

Гвинт баранц М6х20
2шт

