

FROSTY

Тостеры DS-4/DS-6



Инструкция по эксплуатации

Дорогой покупатель, спасибо за выбор нашего продукта!

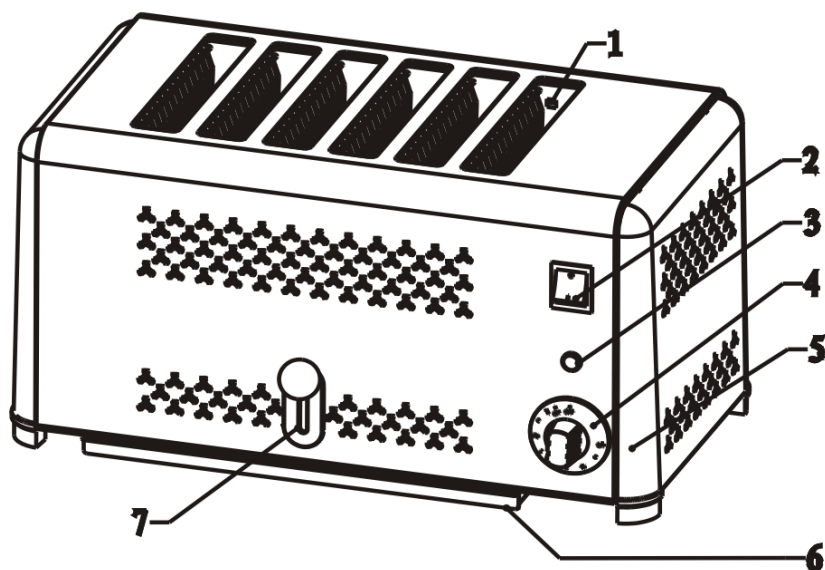
Наше производство работает под принципом руководства — строжайший контроль качества каждого компонента. Мы гарантируем, что наша продукция долговечна. Оборудование нашего производства сделано, используя новые технологии.

Перед распаковкой, установкой и использованием обязательно прочтите внимательно инструкцию.

Советы по использованию:

- Внимательно прочтите предостережения, изложенные в данной инструкции.
- После распаковки оборудования, убедитесь, что прибор в хорошем состоянии.
- Если кабель питания поврежден, то должен быть заменен производителем или квалифицированным специалистом.
- Перед подключением, сверьте напряжение оборудования и вашей розетки.
- Использование адаптера, тройников, удлинителей нежелательно. В случае использования, обратите внимание на соответствие мощности на источнике питания и адаптере.
- Не пользуйтесь прибором в случае повреждения кабеля или вилки.
- Не используйте прибор в случае неисправного функционирования. Отключите и не пытайтесь отремонтировать самостоятельно. Обратитесь к квалифицированному специалисту.
- Ни в коем случае не опускайте кабель в воду или другие жидкости, во избежание поражения электрическим током
- Не ставьте рядом с оборудованием горючие, взрывчатые и воспламеняющиеся вещества.
- Оборудование должно использоваться только в коммерческих целях.
- Производитель не несет ответственность за поломки вследствие неправильного использования.
- Не допускайте к эксплуатации детей и неквалифицированных специалистов.
- Данное оборудование не предназначено для людей (включая детей) со сниженными физическими и умственными способностями или с недостаточным опытом и знаниями, если только они не находятся под присмотром людей, отвечающих за их безопасность.
- **ОСТОРОЖНО!** Дети должны находиться под наблюдением, не позволяйте им играть с оборудованием.

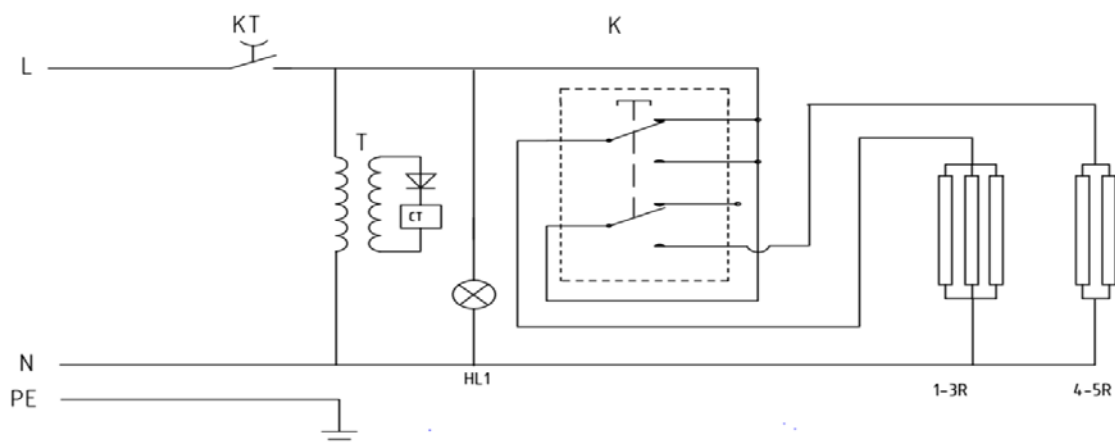
1 Описание



- 1 - Слот для хлеба;
- 2 - Переключатель 2/4 шт;
- 3 - Индикатор мощности;
- 4 - Таймер;
- 5 - Корпус тостера;
- 6 - Съёмный поддон для крошек;
- 7 - Рычаг;

Технические характеристики:

Модель	DS-4	DS-6
Напряжение (В)	220	220
Мощность (кВт)	1.8	2.5
Таймер	0-5мин	0-5мин
Кол-во слотов	4	6
Габариты	310x270x220	410x270x220



2 Использование

1. Подключите аппарат к источнику питания и вставьте хлеб в слоты.
2. При помощи таймера, установите время выпекания хлеба, включится индикатор питания.
3. Нажмите на рычаг, чтобы опустить хлеб.
4. По окончании готовки зазвенит таймер.

3 Чистка и уход

1. Перед чисткой и техническим обслуживанием, отключите оборудование от сети.
2. Используйте очиститель без коррозионных веществ, для чистки поверхности.
3. После чистки, перед следующим использованием, вытрите оборудование насухо.