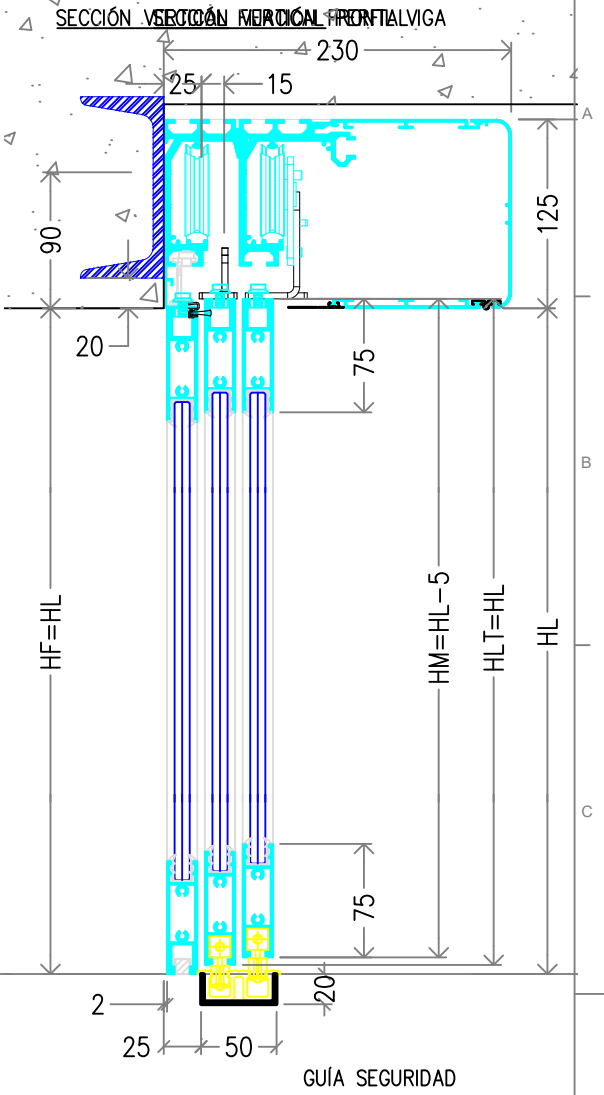
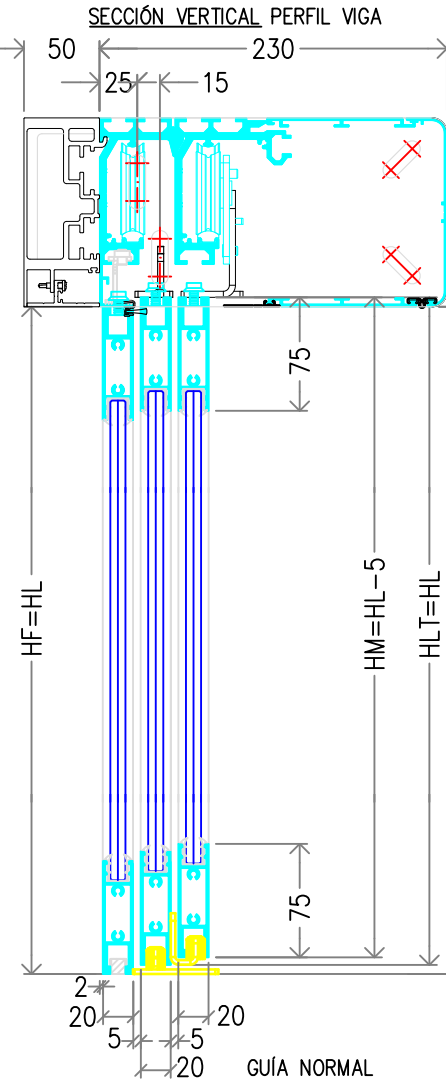
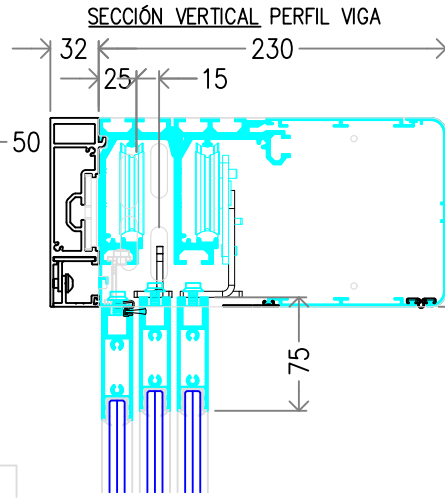
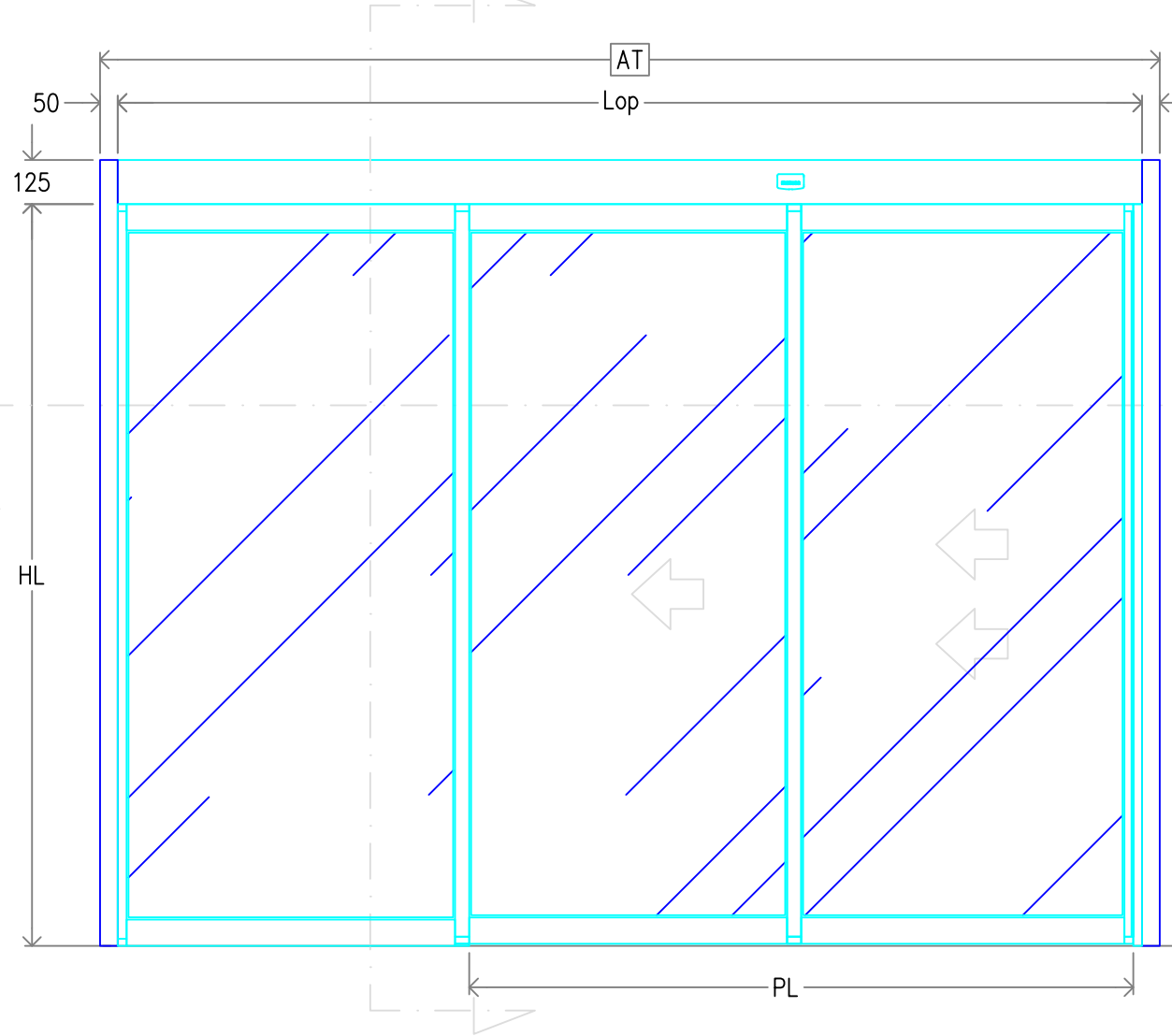
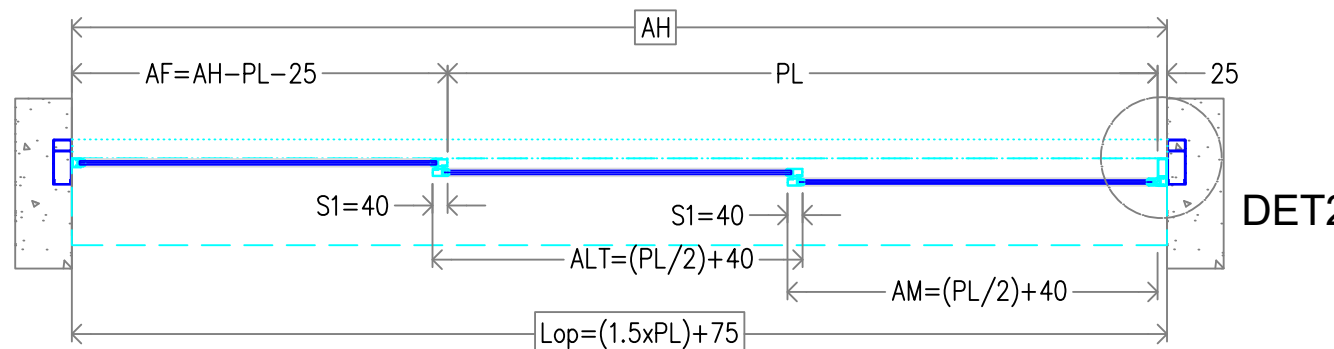


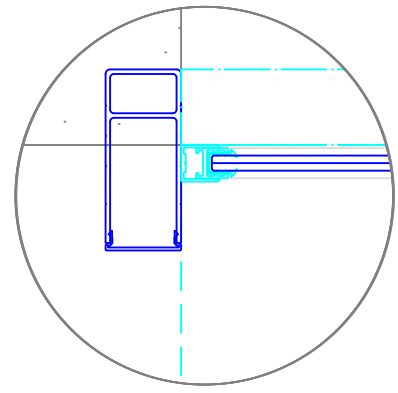
ALZADO: Vista lado operador



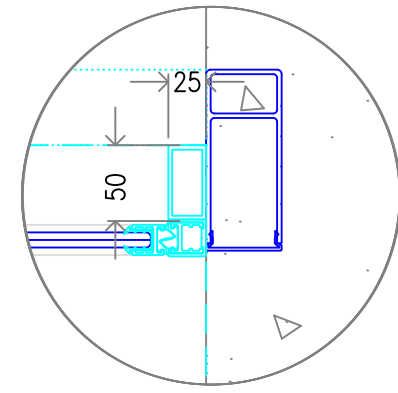
SECCIÓN HORIZONTAL



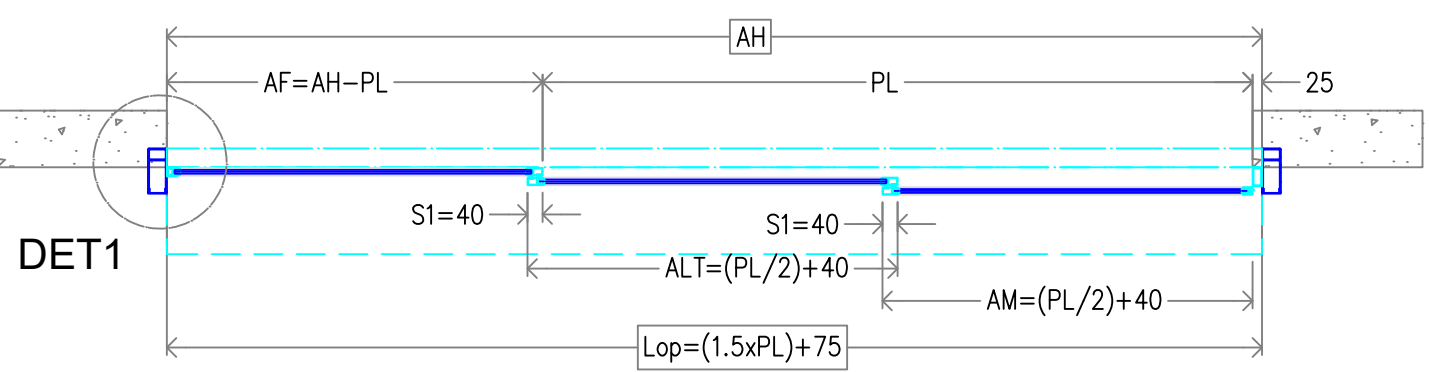
DET1



DET2

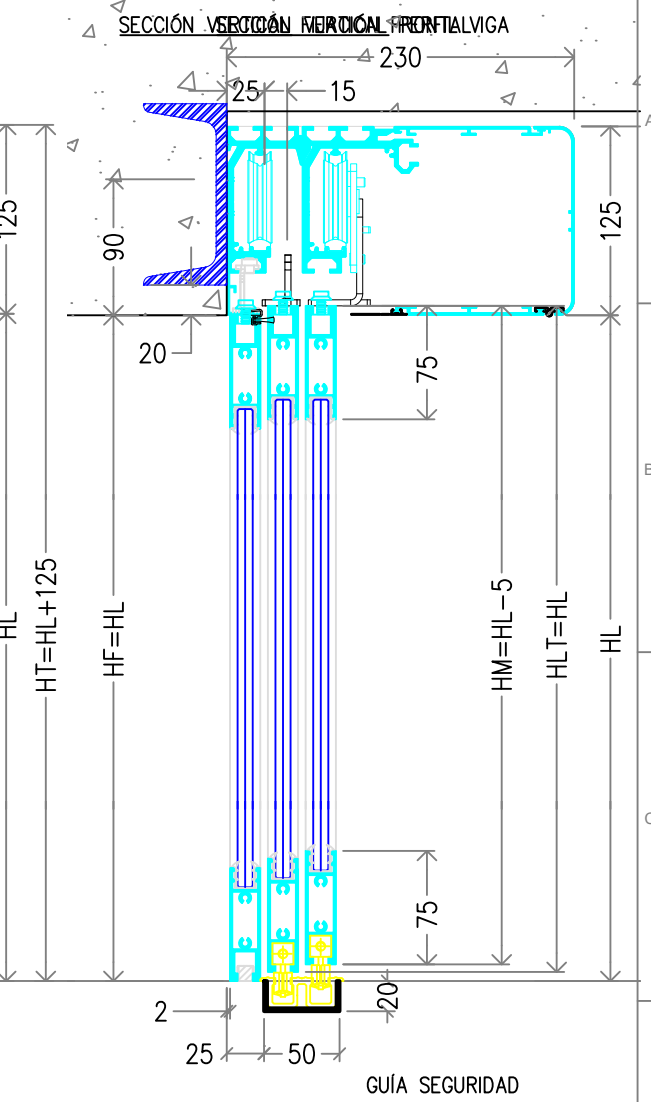
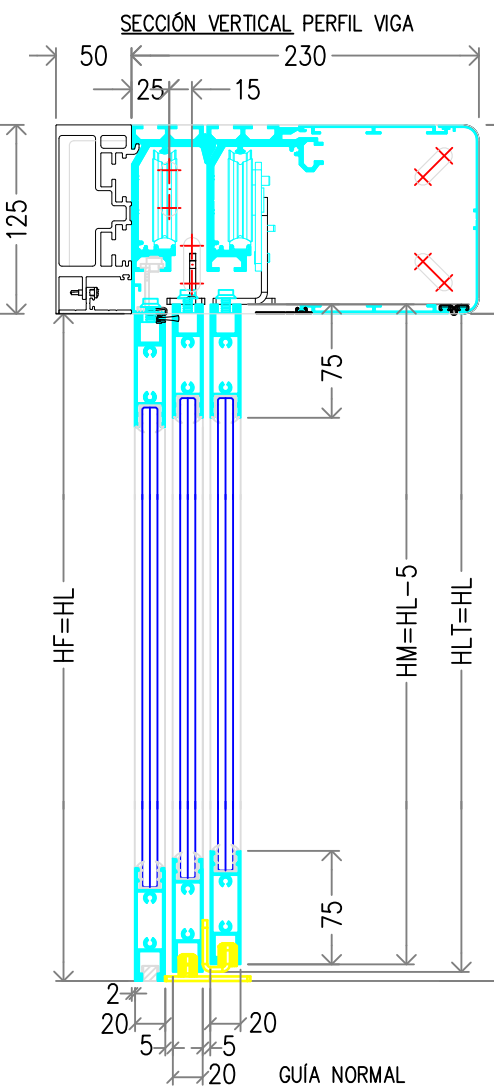
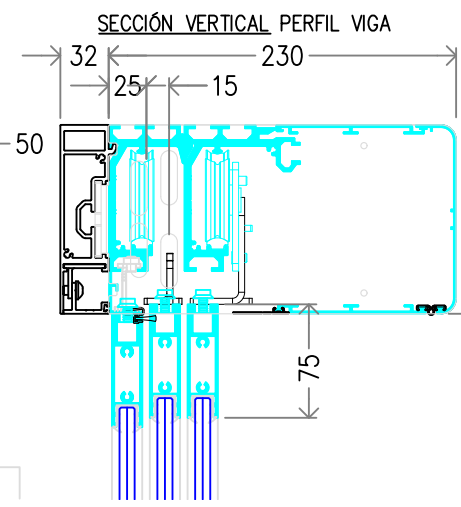
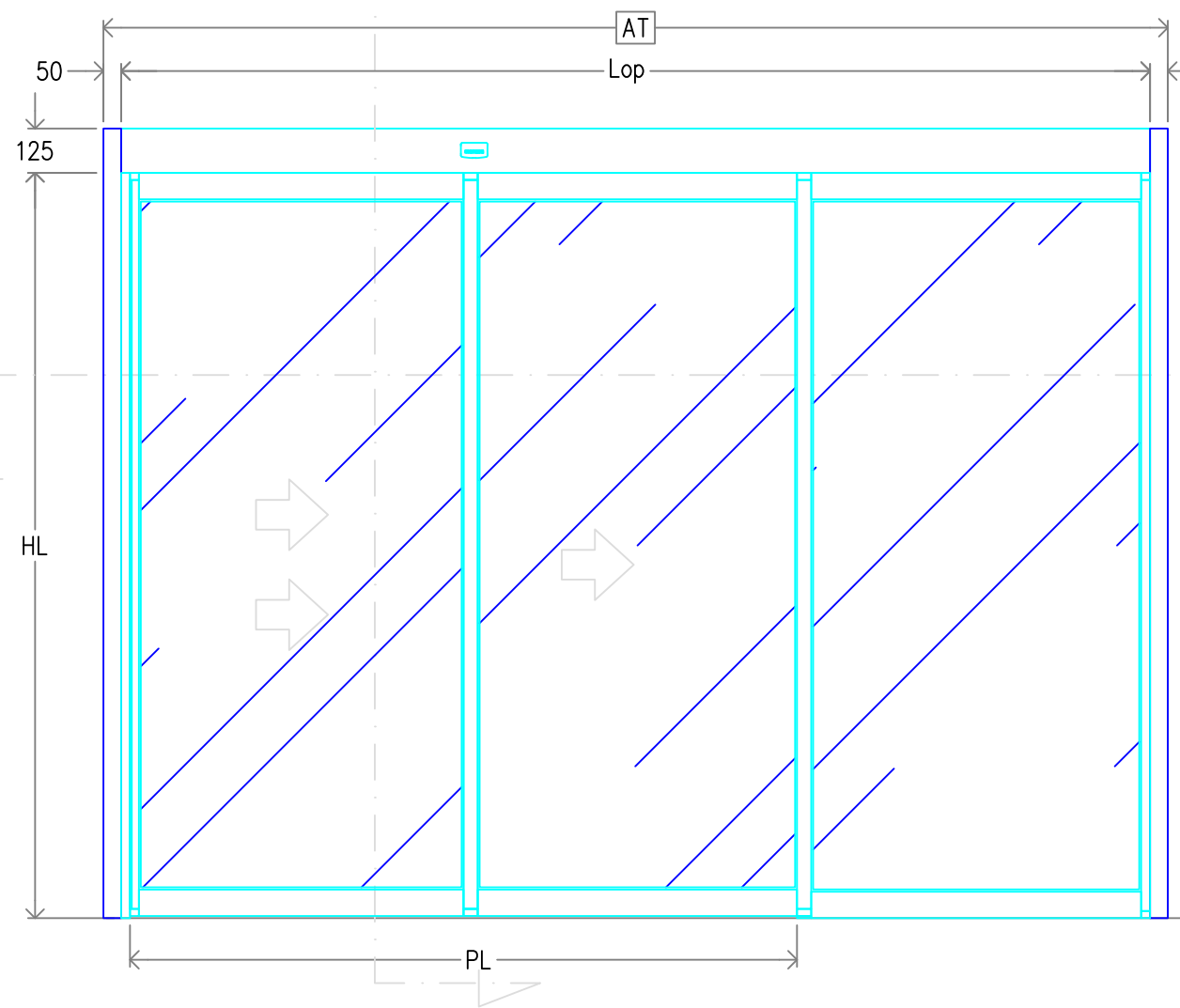


- AF ANCHO FIJO
- AH ANCHO DE HUECO
- AM ANCHO HOJA MÓVIL
- AT ANCHO TOTAL
- HF ALTO HOJA FIJA
- HH ALTURA DE HUECO
- HL ALTURA LIBRE
- HM ALTURA HOJA MÓVIL
- HN ALTURA NECESARIA
- Lop LONGITUD OPERADOR
- PL PASO LIBRE
- S1 SOLAPE MÓVIL

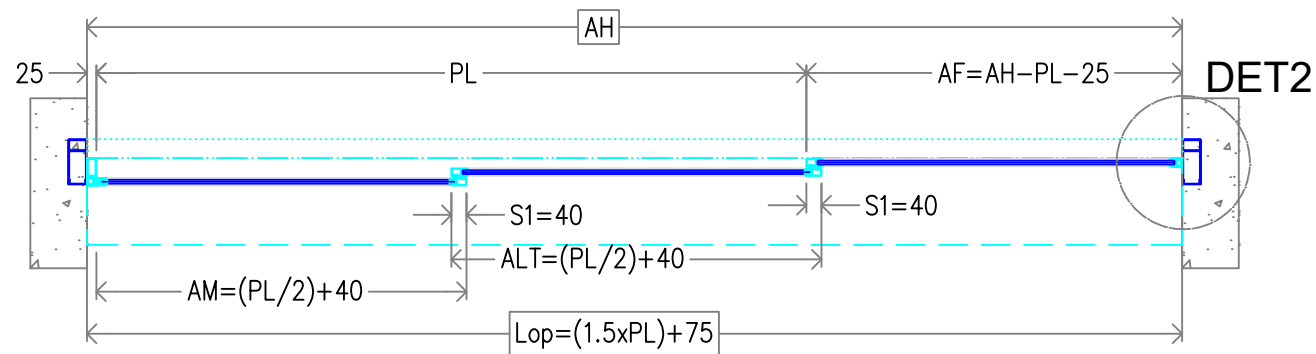


Rev.	Nota de mod.	Descripción	Fecha aprobado	Realizado por	Aprobado por
				JAHP	M. Carci
				Realizado por	Aprobado por
Proyecto:					
Descripción					
CORREDERA LATERAL IZQUIERDA				Escala: 1:20	Nº Hojas: 1/6
OP. VISIO TELESCOPICA 125 BO				Código	Rev.
HOJAS A20-4 MOVILES Y FIJA				PL0017	0

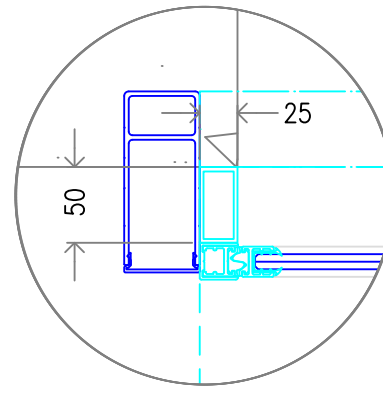
ALZADO: Vista lado operador



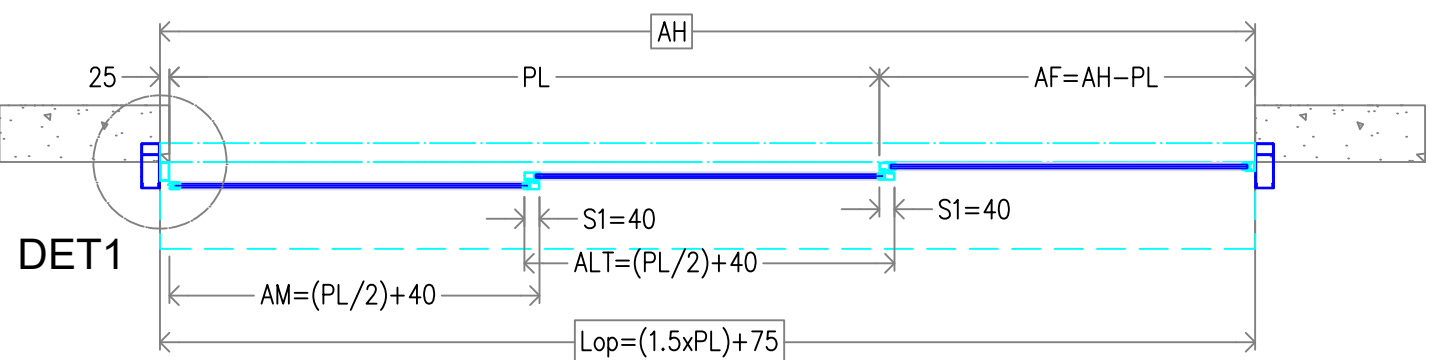
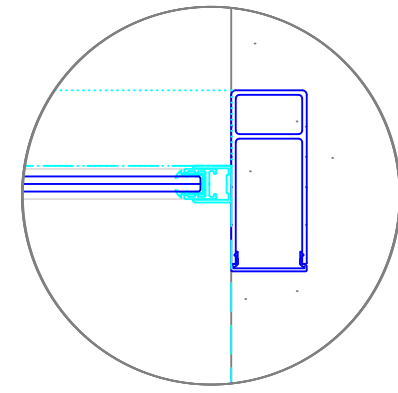
SECCIÓN HORIZONTAL



DET1

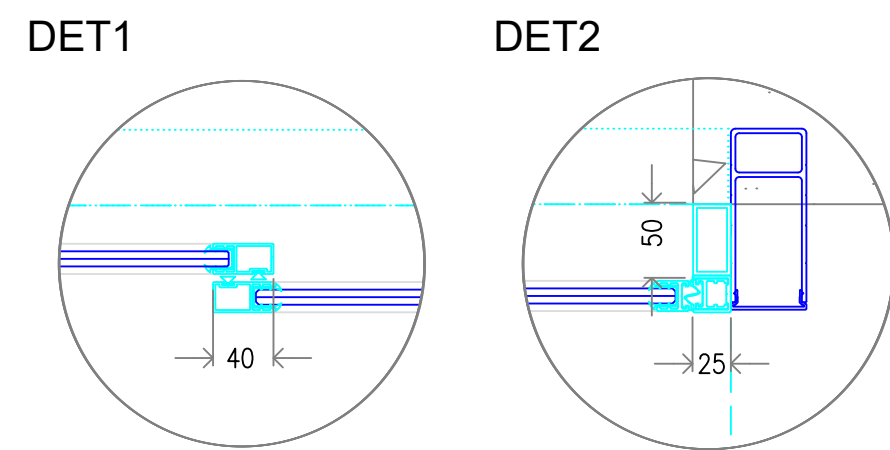
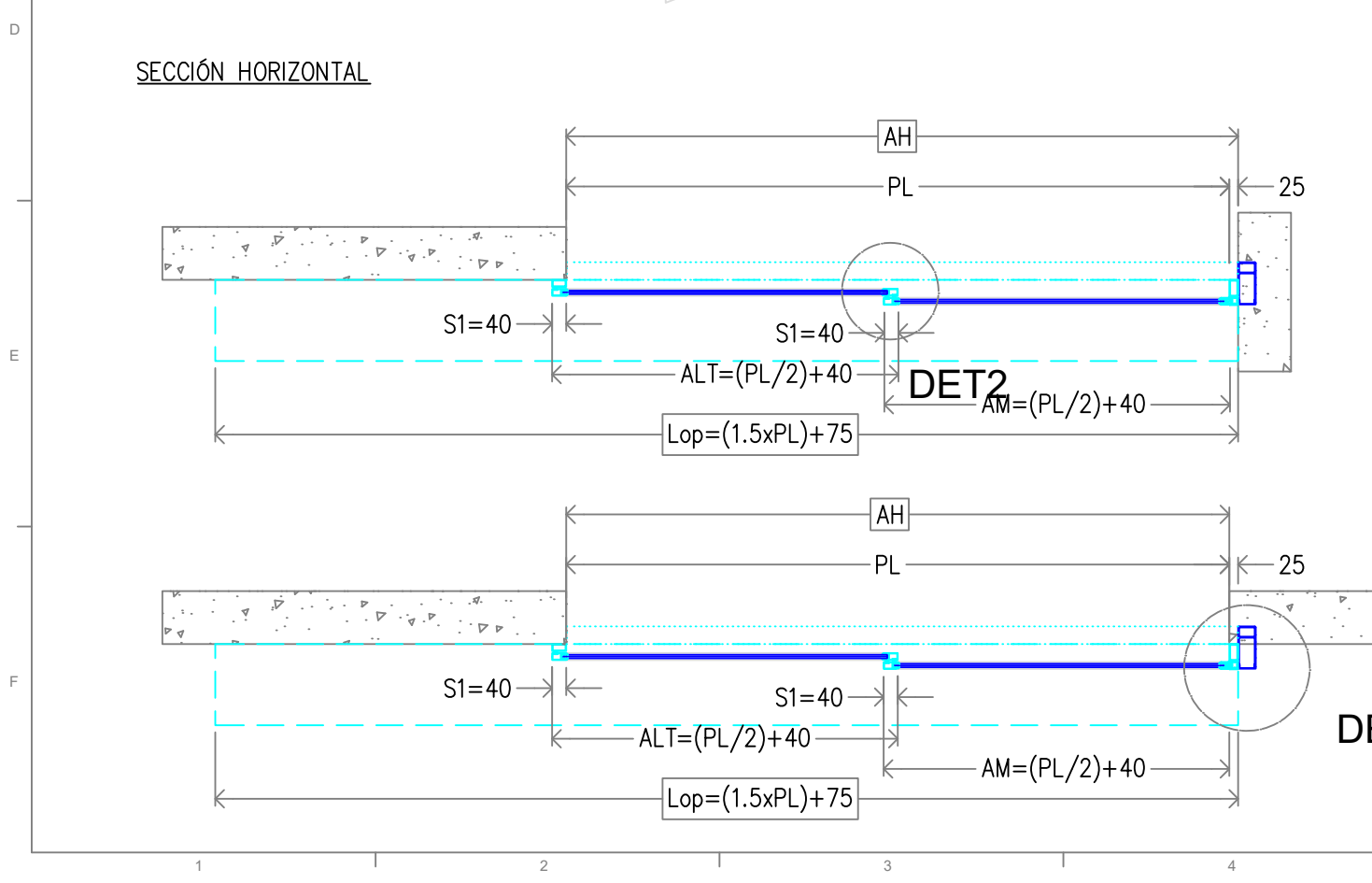
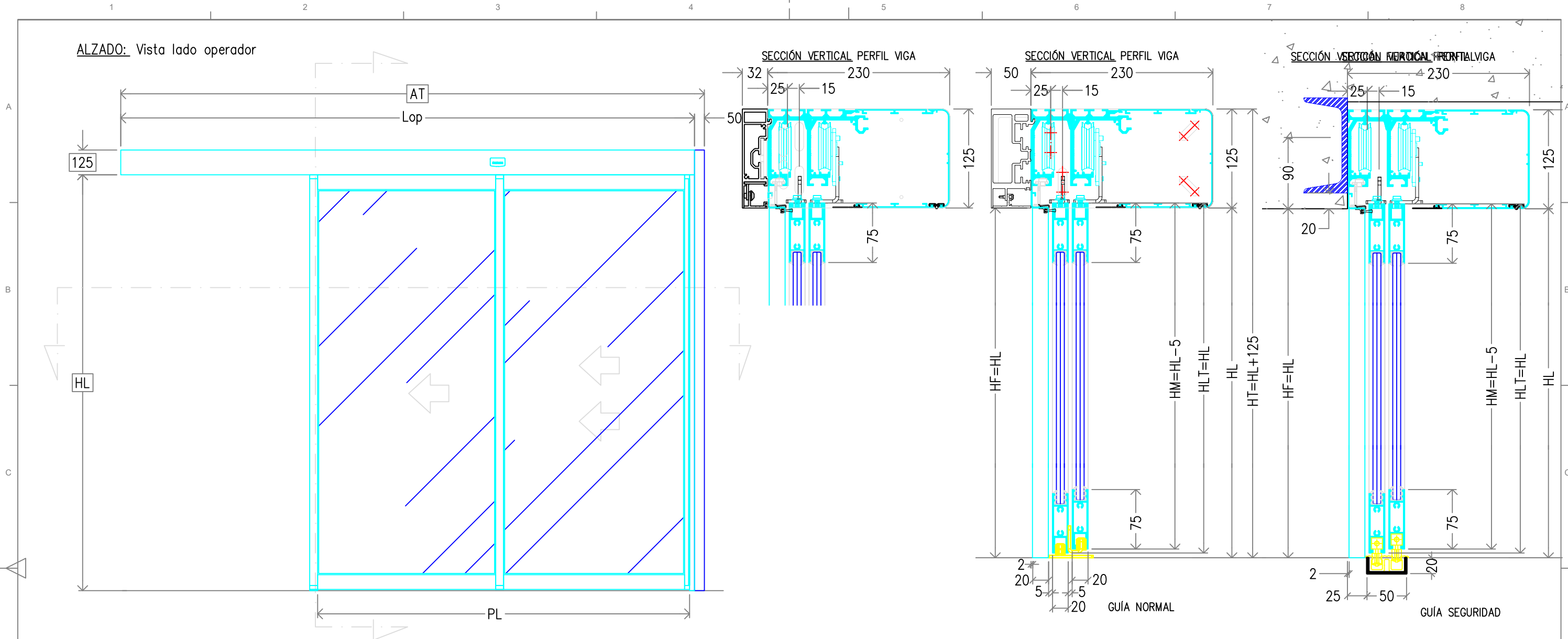


DET2



- AF ANCHO FIJO
- AH ANCHO DE HUECO
- AM ANCHO HOJA MÓVIL
- AT ANCHO TOTAL
- HF ALTO HOJA FIJA
- HH ALTURA DE HUECO
- HL ALTURA LIBRE
- HM ALTURA HOJA MÓVIL
- HN ALTURA NECESARIA
- Lop LONGITUD OPERADOR
- PL PASO LIBRE
- S1 SOLAPE MÓVIL

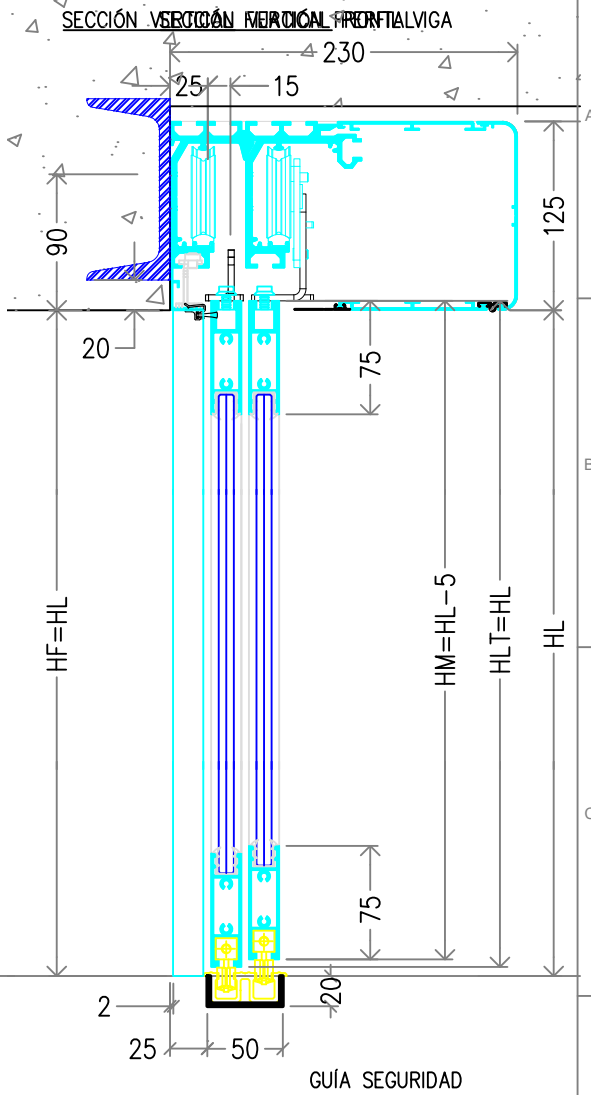
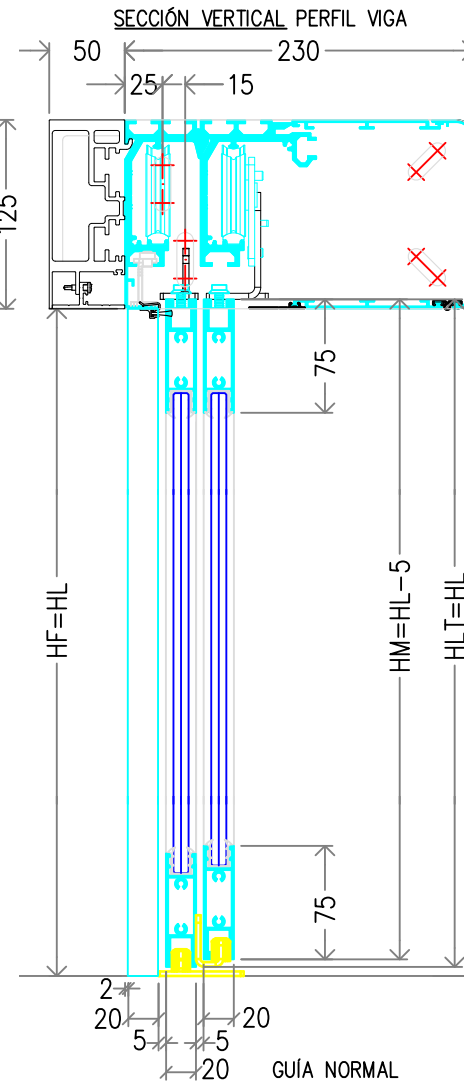
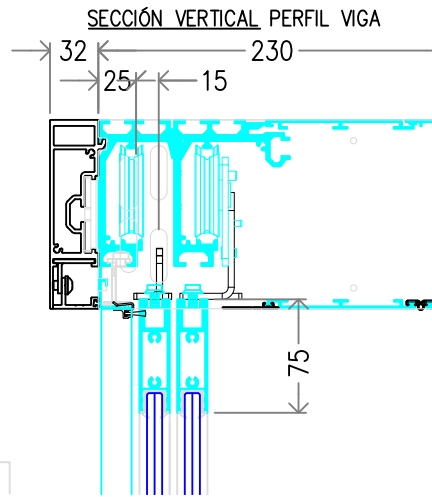
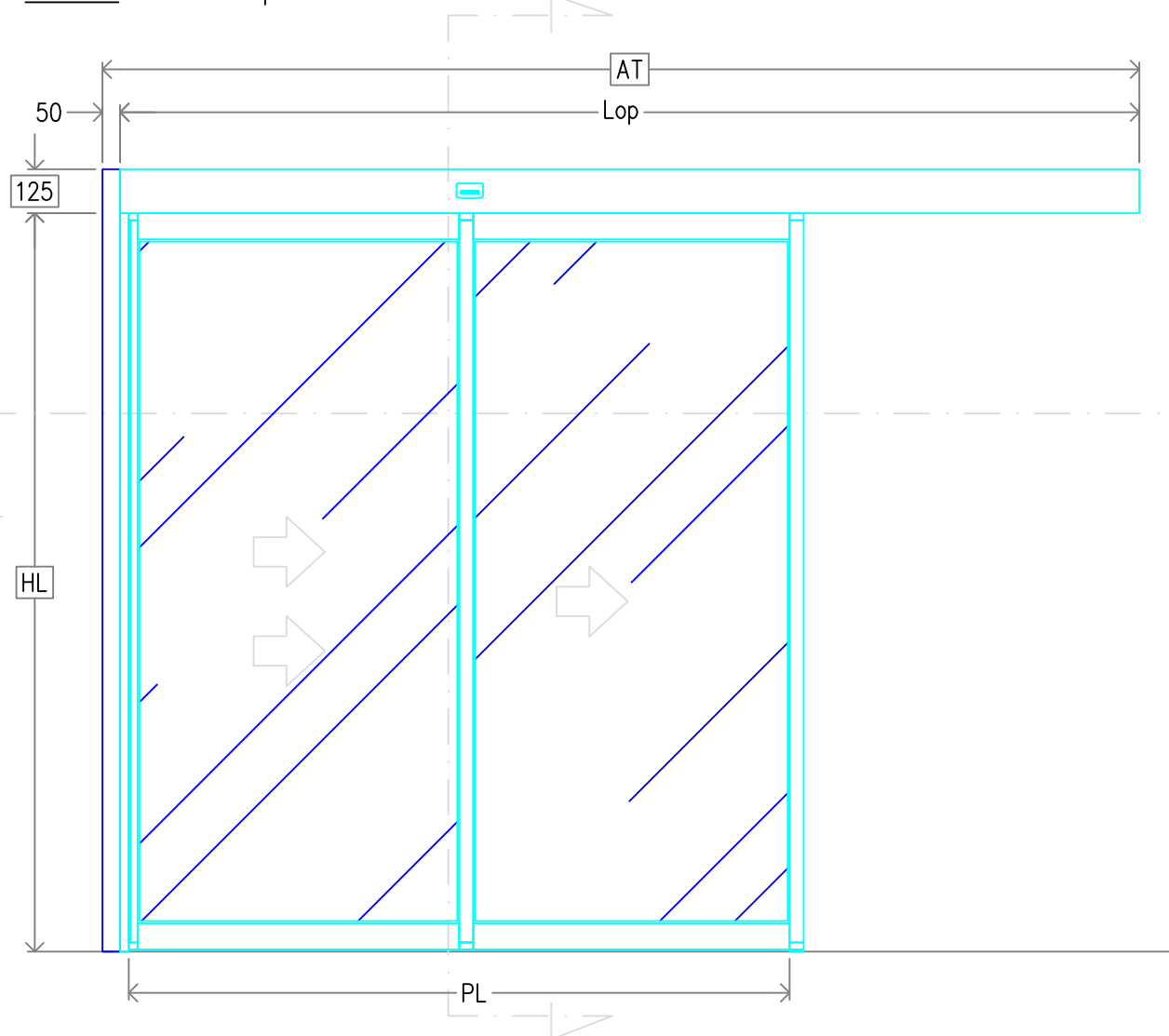
Rev.	Nota de mod.	Descripción	Fecha aprobado	JAHP Realizado por	M. Carci Aprobado por
Proyecto:					
Descripción					
CORREDERA LATERAL DERECHA OP. VISIO TELESCOPICA 125 BO HOJAS A20-4 MOVILES Y FIJA				Escala: 1:20 Código: PL0017	N° Hojas: 2/6 Rev.: 0



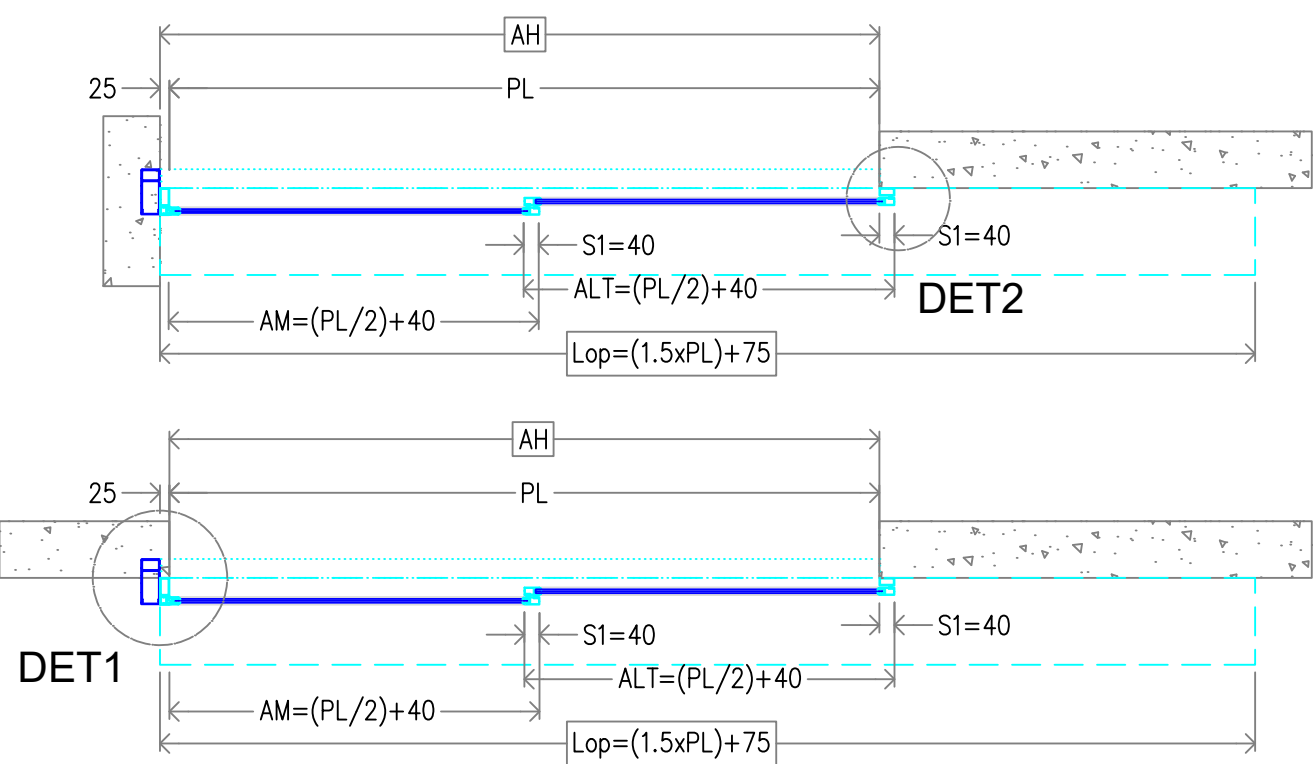
- AH ANCHO DE HUECO
- AM ANCHO HOJA MÓVIL
- AT ANCHO TOTAL
- HH ALTURA DE HUECO
- HL ALTURA LIBRE
- HM ALTURA HOJA MÓVIL
- HN ALTURA NECESARIA
- Lop LONGITUD OPERADOR
- PL PASO LIBRE
- S1 SOLAPE MÓVIL-FIJA

				JAHP	M. Carci		
Rev.	Nota de mod.	Descripción	Fecha aprobado	Realizado por	Aprobado por		
Proyecto: _____					Escala: 1:20 Nº Hojas: 3/6 A3		
Descripción						Código PL0017	Rev. 0
CORREDERA LATERAL IZQUIERDA OP. VISIO TELESCOPICA 125 BO HOJAS A20-4 MOVILES							

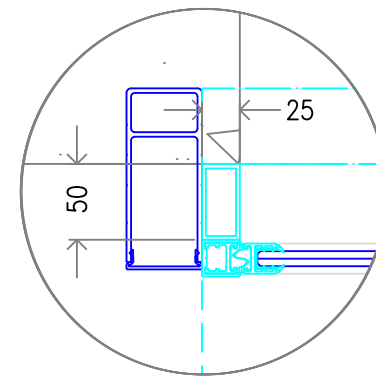
ALZADO: Vista lado operador



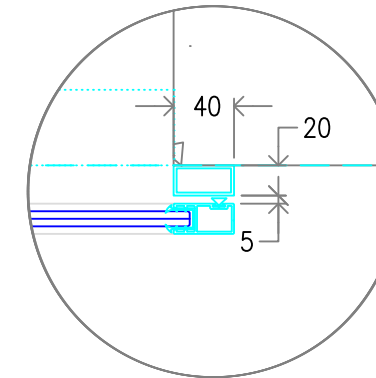
SECCIÓN HORIZONTAL



DET1



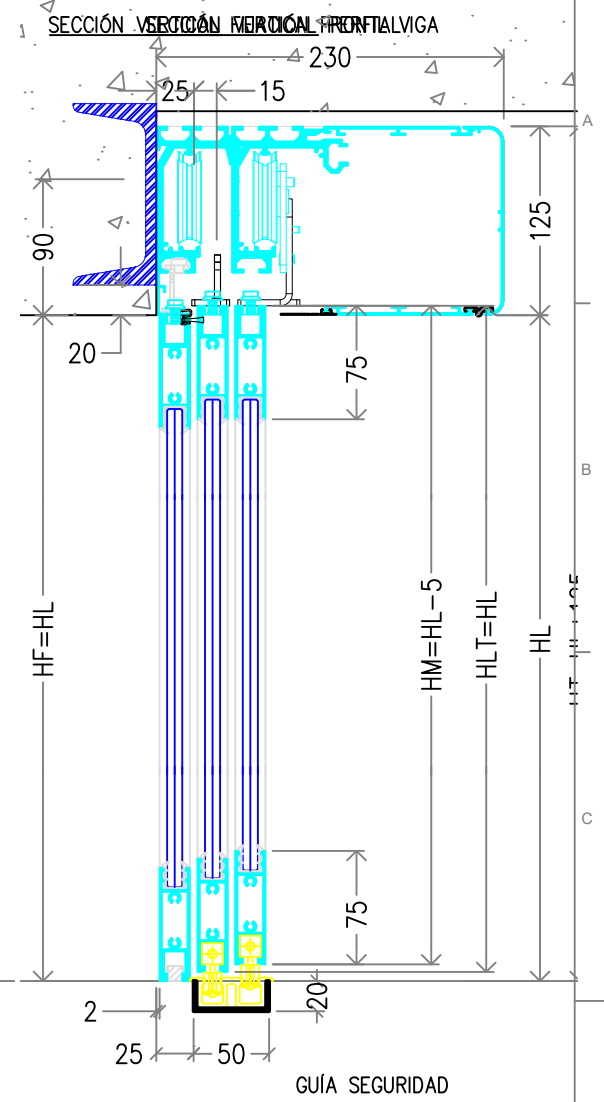
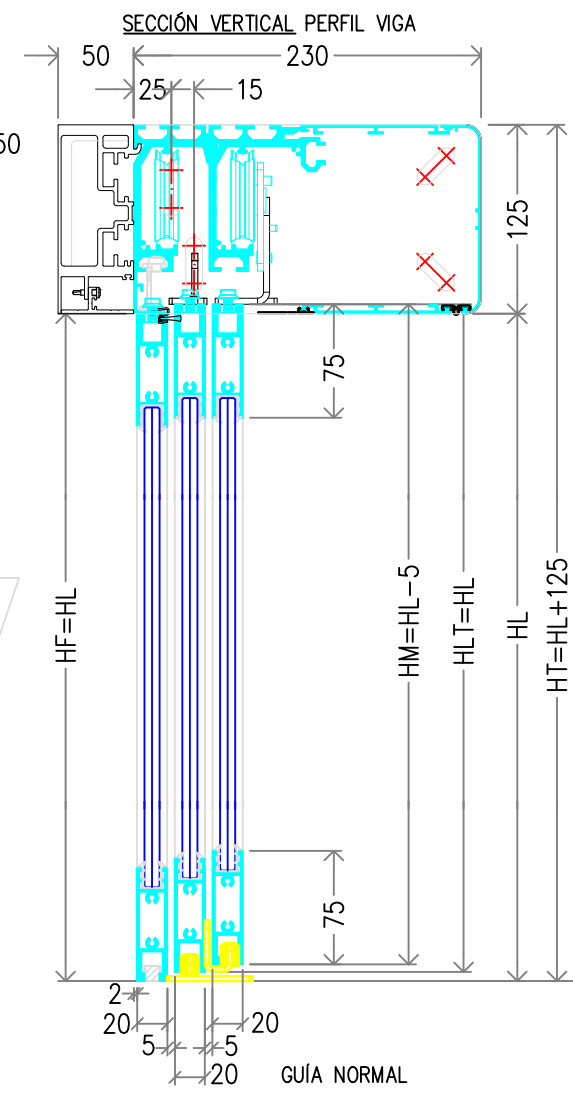
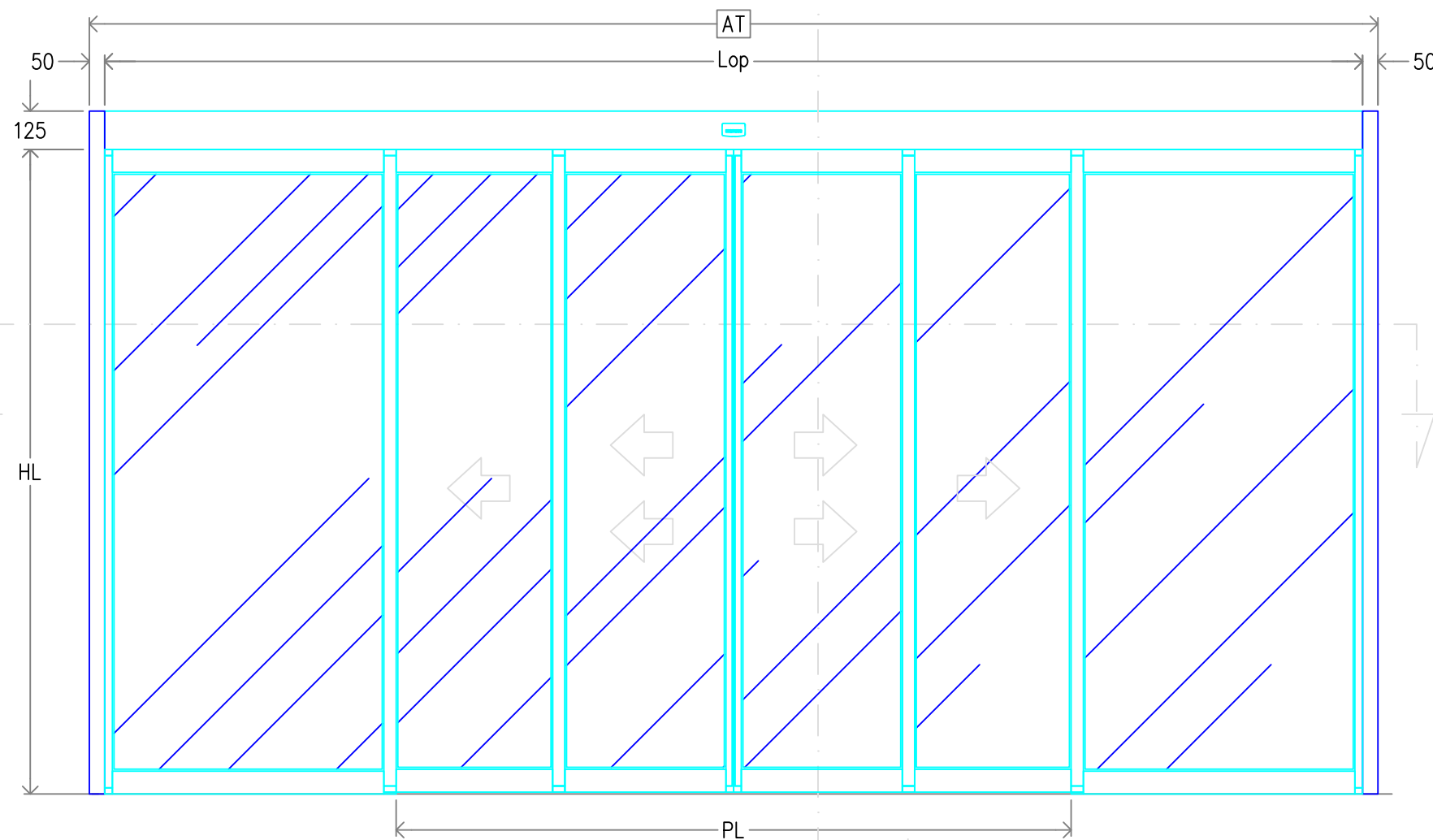
DET2



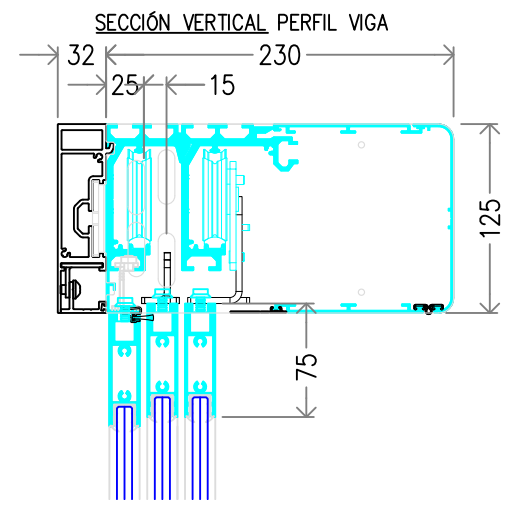
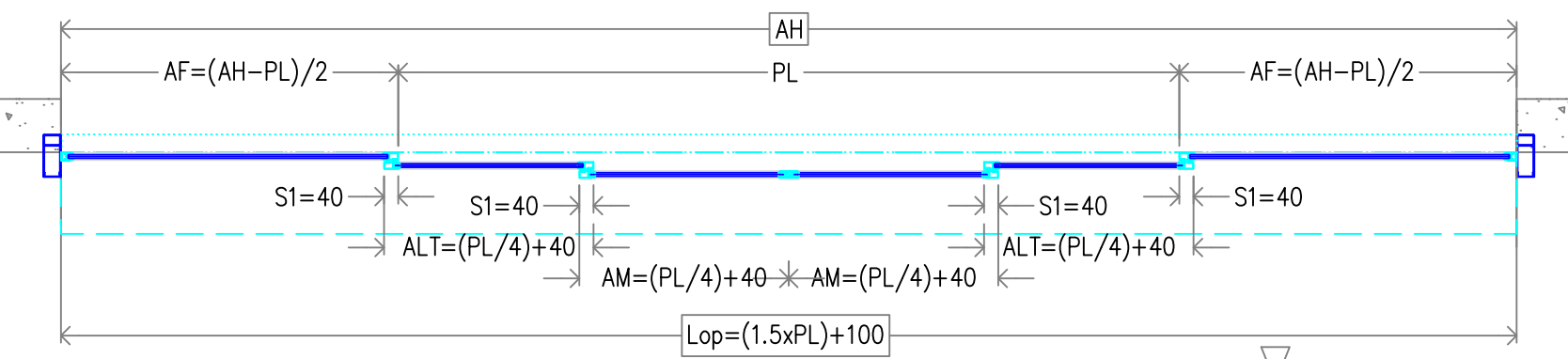
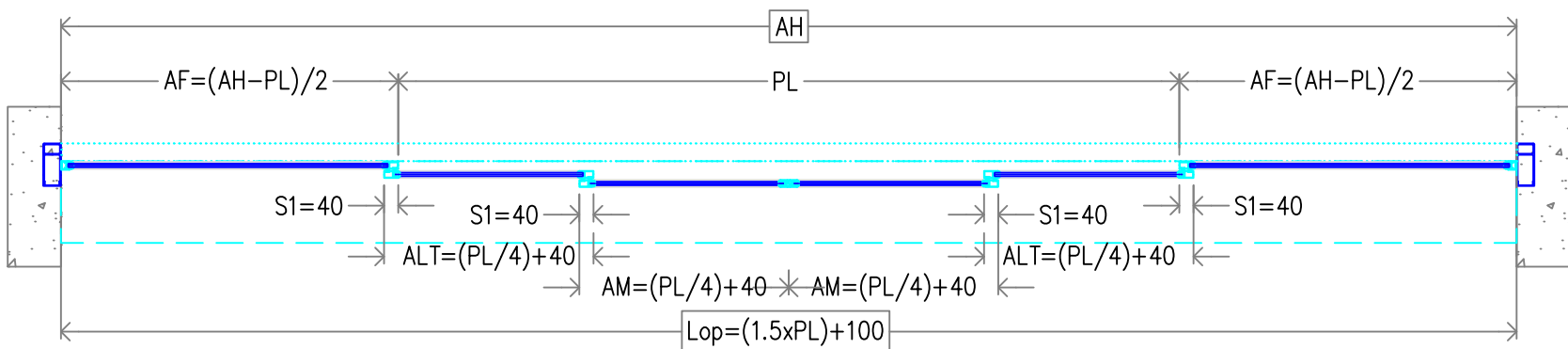
- AH ANCHO DE HUECO
- AM ANCHO HOJA MÓVIL
- AT ANCHO TOTAL
- HH ALTURA DE HUECO
- HL ALTURA LIBRE
- HM ALTURA HOJA MÓVIL
- HN ALTURA NECESARIA
- Lop LONGITUD OPERADOR
- PL PASO LIBRE
- S1 SOLAPE MÓVIL-FIJA

Rev.	Nota de mod.	Descripción	Fecha aprobado	JAHP Realizado por	M. Carci Aprobado por		
Proyecto: __					manusa		
Descripción						Escala: 1:20	Nº Hojas: 5/6
CORREDERA LATERAL DERECHA OP. VISIO TELESCOPICA 125 BO HOJAS A20-4 MOVILES						Código PL0017	A3 Rev. 0

ALZADO: Vista lado operador



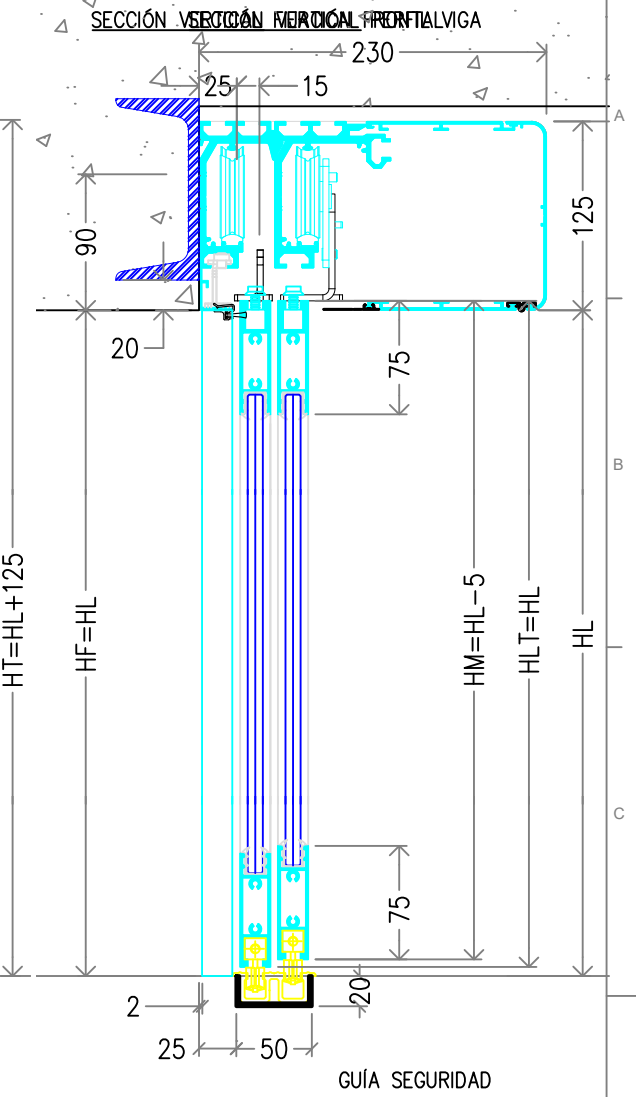
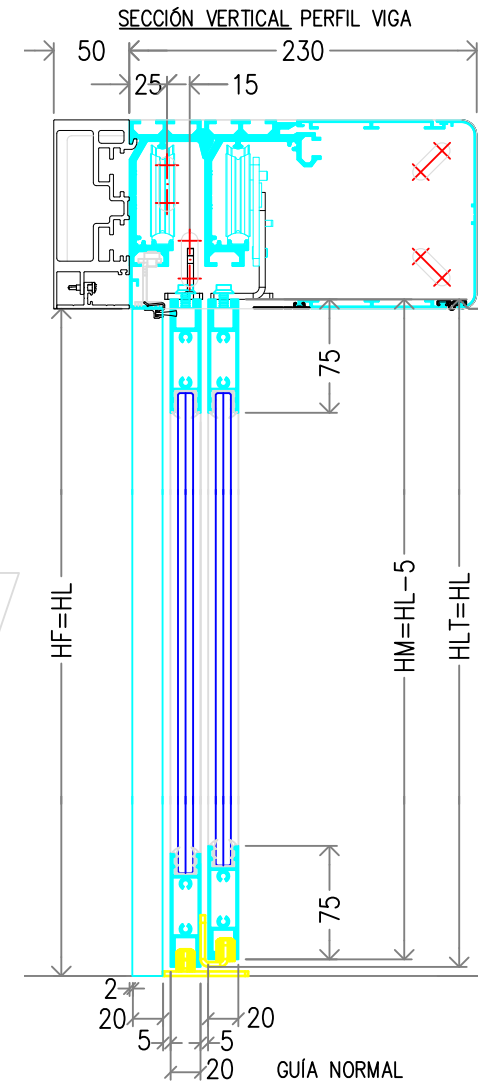
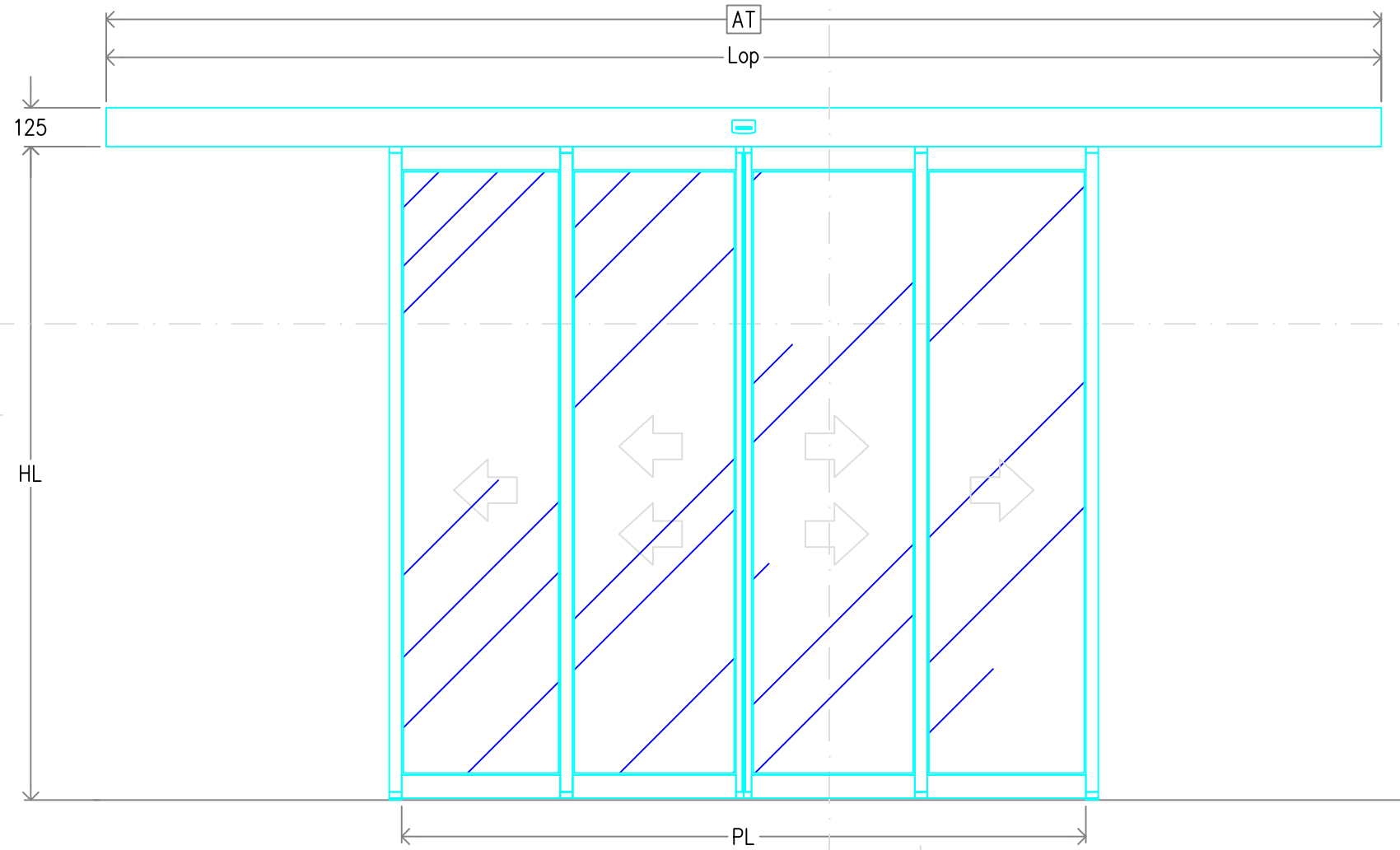
SECCIÓN HORIZONTAL



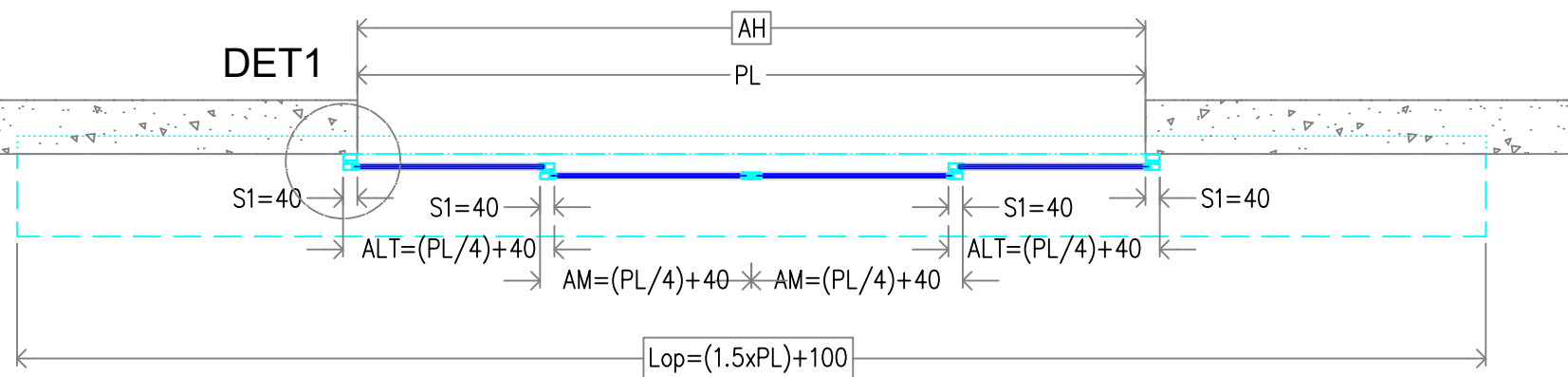
- AF ANCHO FIJO
- AH ANCHO DE HUECO
- AM ANCHO HOJA MÓVIL
- AT ANCHO TOTAL
- HF ALTO HOJA FIJA
- HH ALTURA DE HUECO
- HL ALTURA LIBRE
- HM ALTURA HOJA MÓVIL
- HN ALTURA NECESARIA
- Lop LONGITUD OPERADOR
- PL PASO LIBRE
- S1 SOLAPE MÓVIL-FIJA

				JAHP	M. Carci		
Rev.	Nota de mod.	Descripción	Fecha aprobado	Realizado por	Aprobado por		
Proyecto: _____					manusa		
Descripción						Escala: 1:20	Nº Hojas: 5/6
CORREDERA CENTRAL OP. VISIO TELESCOPICA 125 BO HOJAS A20-4 MOVILES Y FIJAS						Código PL0017	A3 Rev. 0

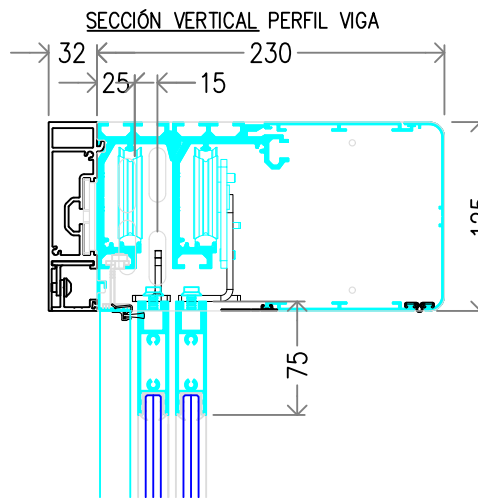
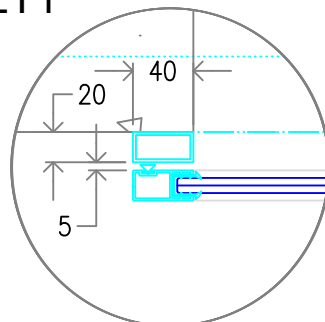
ALZADO: Vista lado operador



SECCIÓN HORIZONTAL



DET1



- AH ANCHO DE HUECO
- AM ANCHO HOJA MÓVIL
- AT ANCHO TOTAL
- HH ALTURA DE HUECO
- HL ALTURA LIBRE
- HM ALTURA HOJA MÓVIL
- HN ALTURA NECESARIA
- LOP LONGITUD OPERADOR
- PL PASO LIBRE
- S1 SOLAPE MÓVIL-FIJA

Rev.	Nota de mod.	Descripción	Fecha aprobado	JAHP	M. Carci		
				Realizado por	Aprobado por		
Proyecto: _____					manusa		
Descripción						Escala: 1:20	Nº Hojas: 6/6
CORREDERA CENTRAL OP. VISIO TELESCOPICA 125 BO HOJAS A20-4 MOVILES						Código PL0017	Rev. A3 0