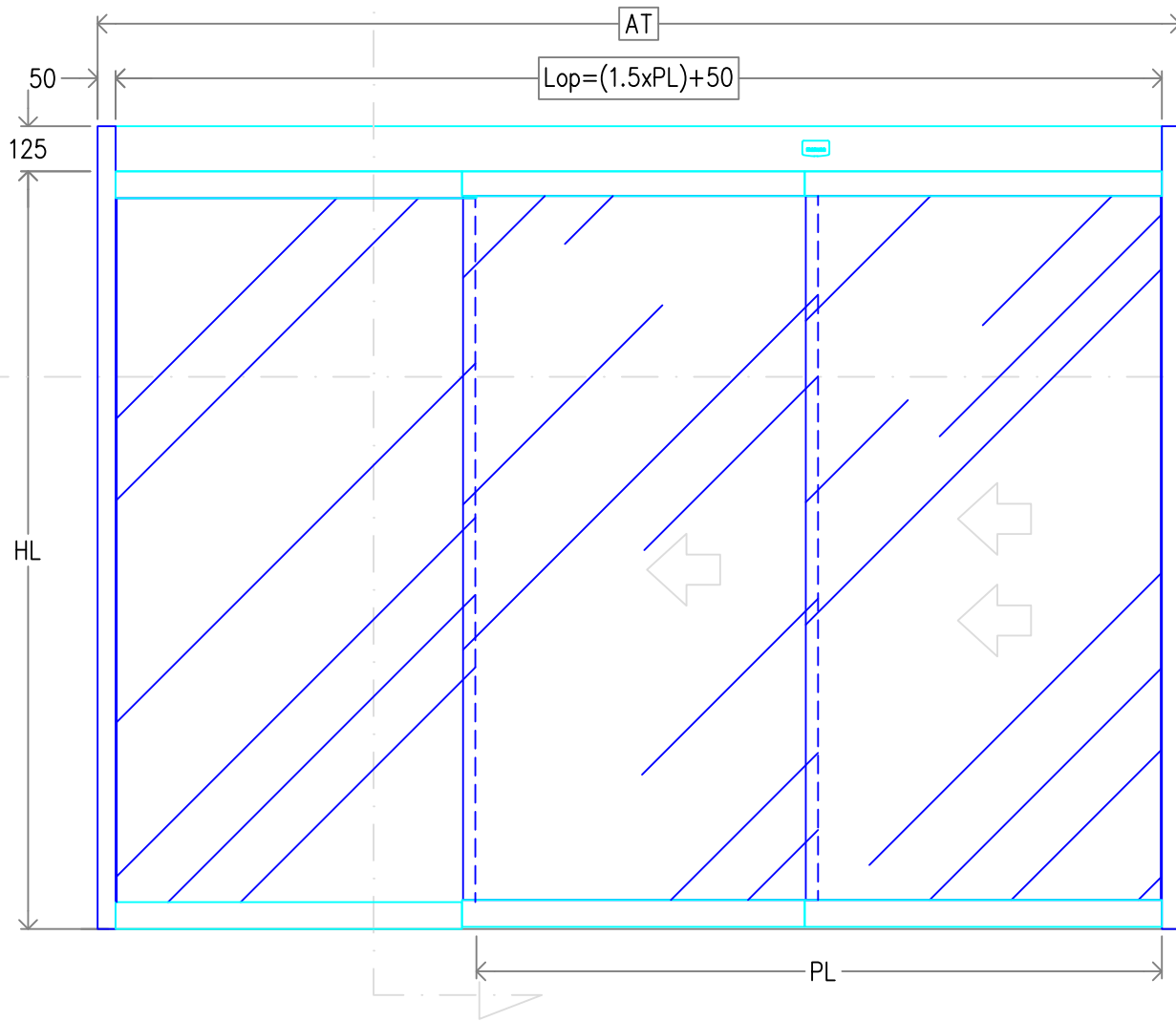
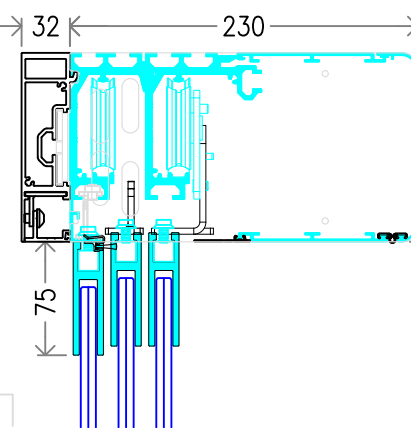


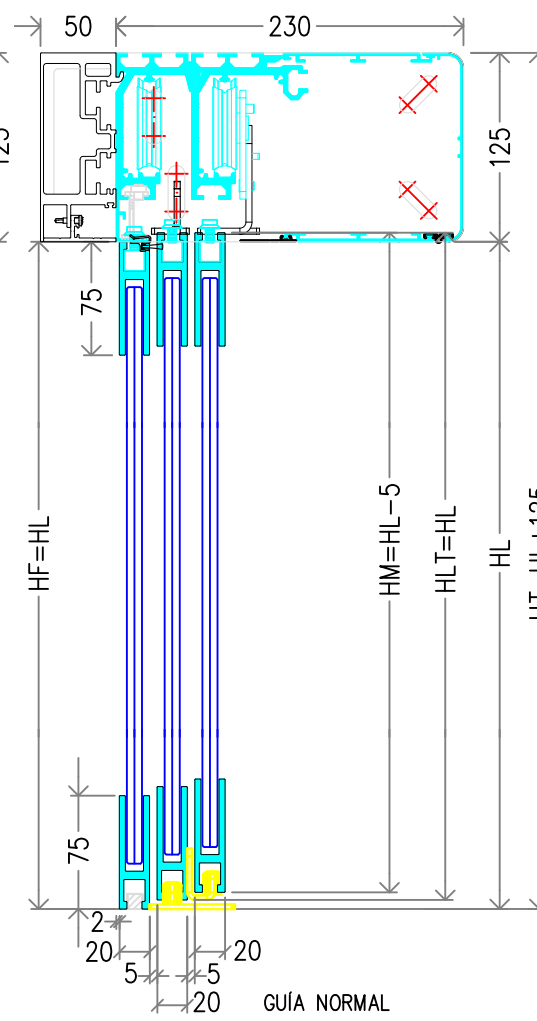
ALZADO: Vista lado operador



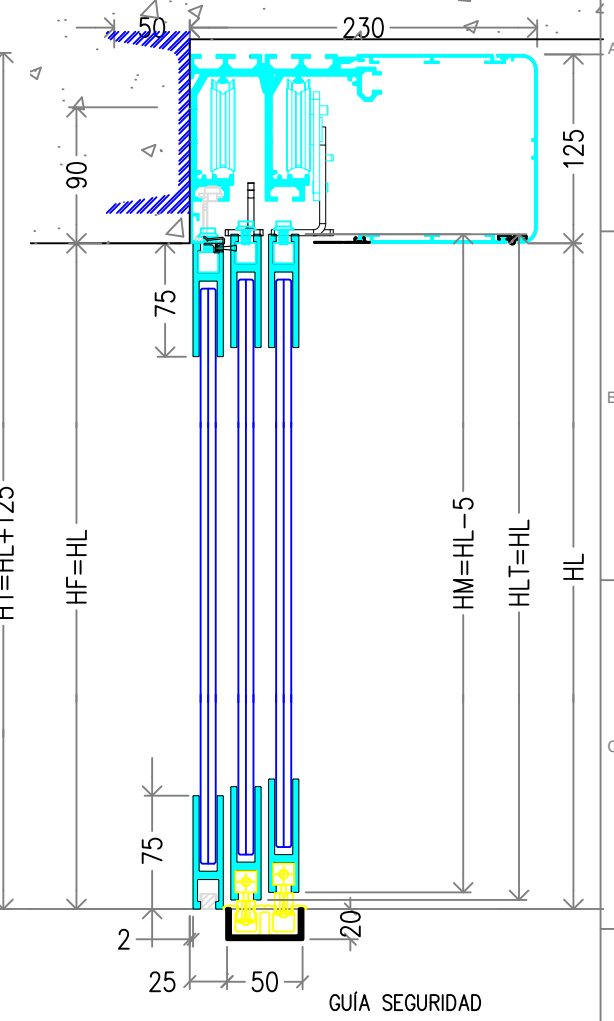
SECCIÓN VERTICAL PERFIL VIGA



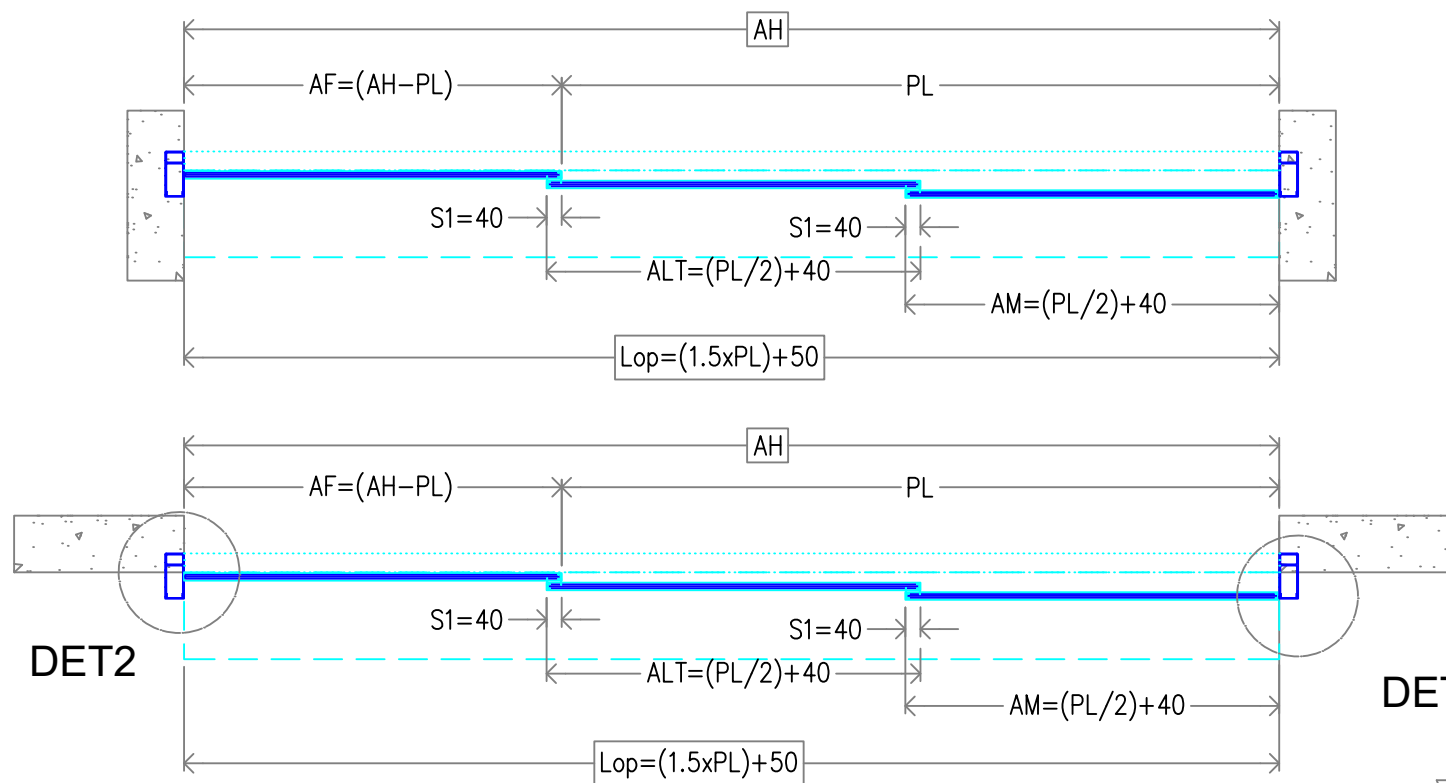
SECCIÓN VERTICAL PERFIL VIGA



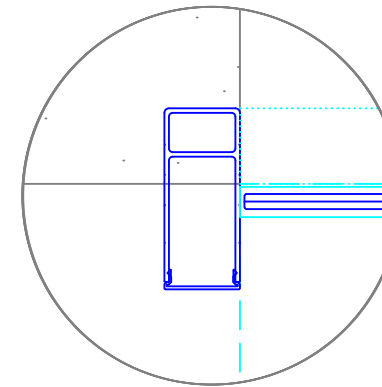
SECCIÓN VERTICAL FIJACIÓN FRONTAL



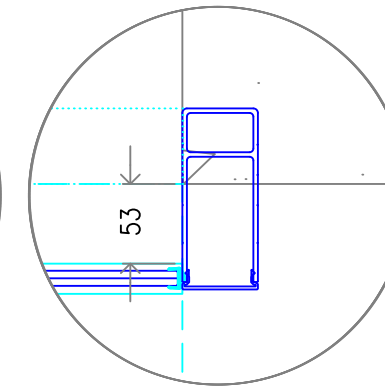
SECCIÓN HORIZONTAL



DET2



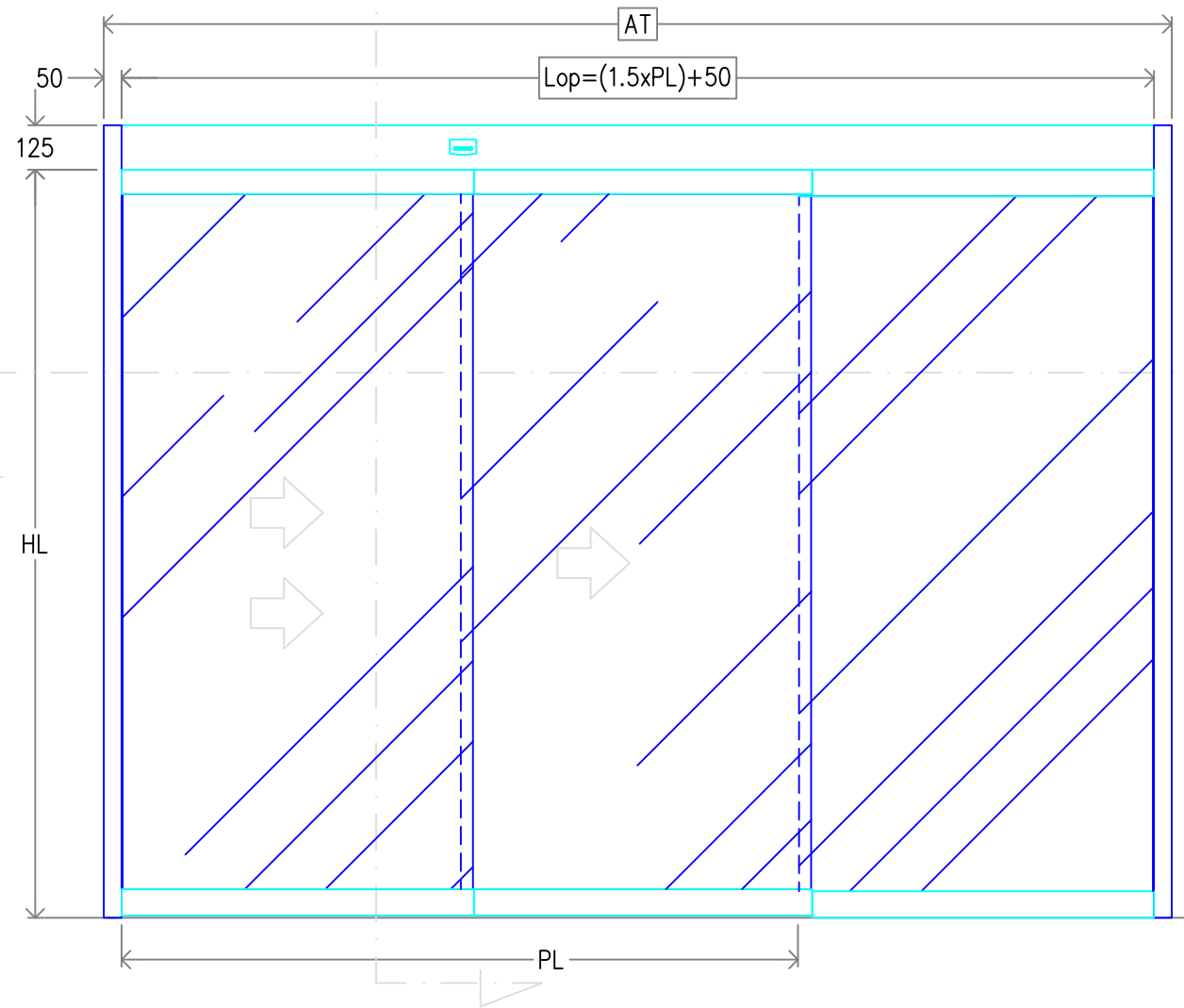
DET1



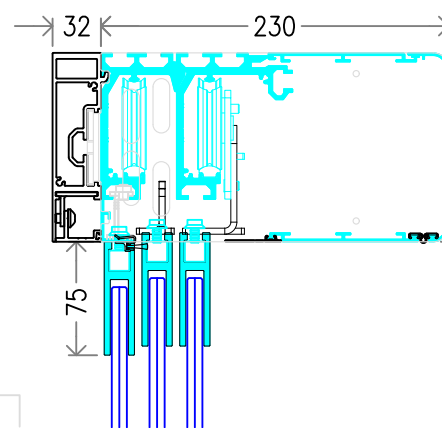
- AF ANCHO FIJO
- AH ANCHO DE HUECO
- AM ANCHO HOJA MÓVIL
- AT ANCHO TOTAL
- HF ALTO HOJA FIJA
- HH ALTURA DE HUECO
- HL ALTURA LIBRE
- HM ALTURA HOJA MÓVIL
- HN ALTURA NECESARIA
- Lop LONGITUD OPERADOR
- PL PASO LIBRE
- S1 SOLAPE MÓVIL

Rev.	Nota de mod.	Descripción	Fecha aprobado	Realizado por	Aprobado por
				JAHP	M. Carci
		Proyecto:			
		Descripción			
		CORREDERA LATERAL IZQUIERDA			
		OPER. VISIO TELESCOPICO 125			
		HOJAS A20-2 MOVILES Y FIJA			
				Escala: 1:20	Nº Hojas: 1/6
				Código	Rev.
				PL0005	0

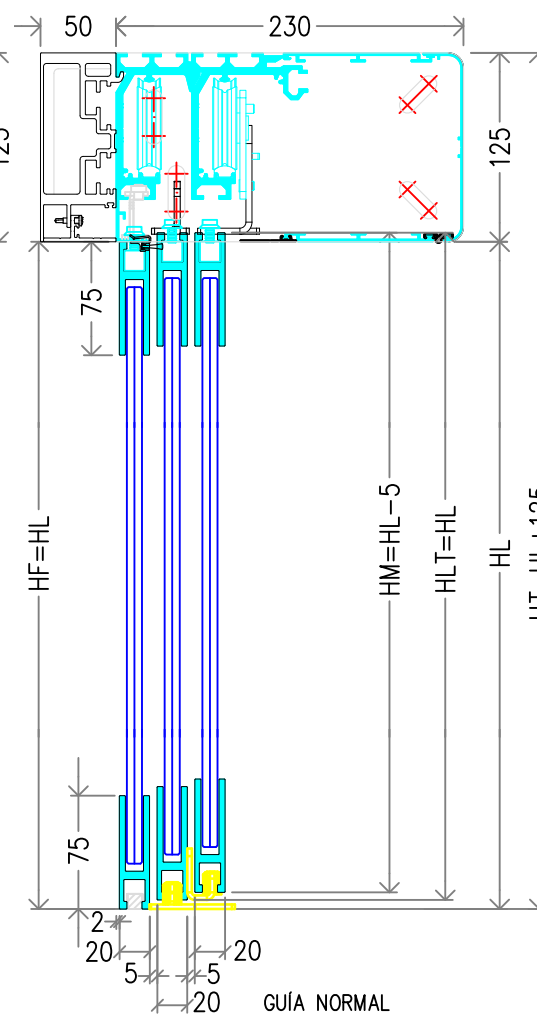
ALZADO: Vista lado operador



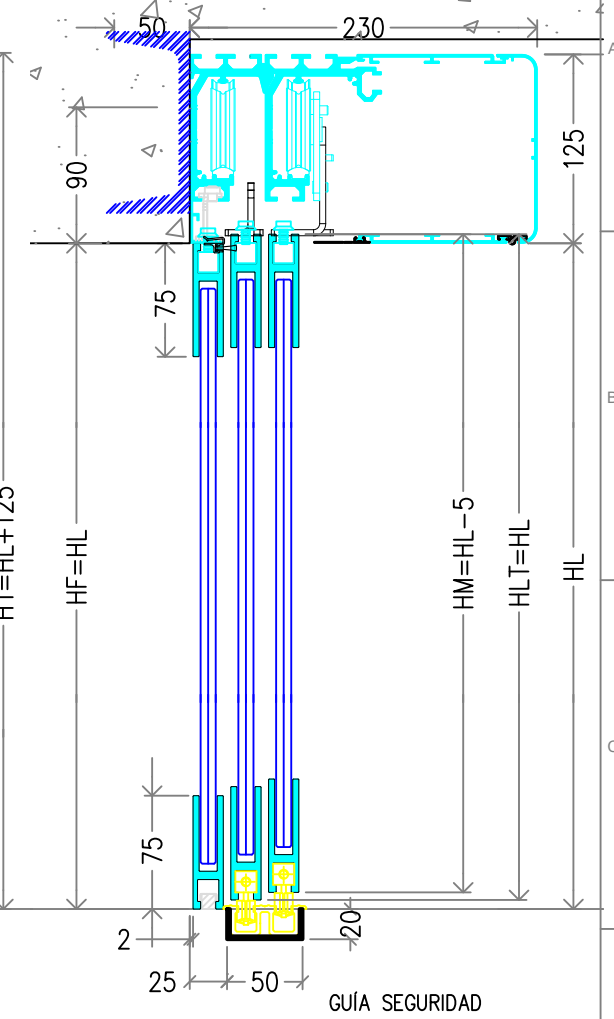
SECCIÓN VERTICAL PERFIL VIGA



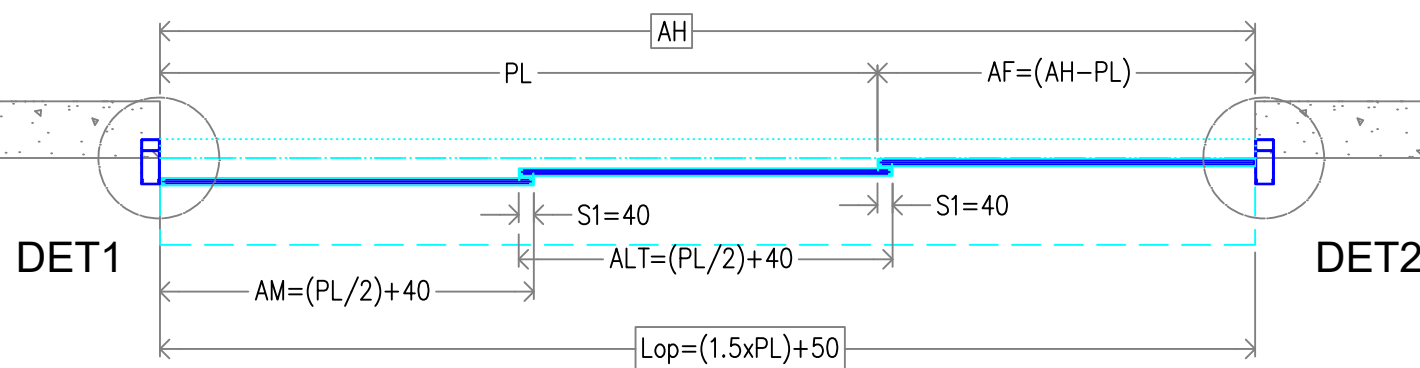
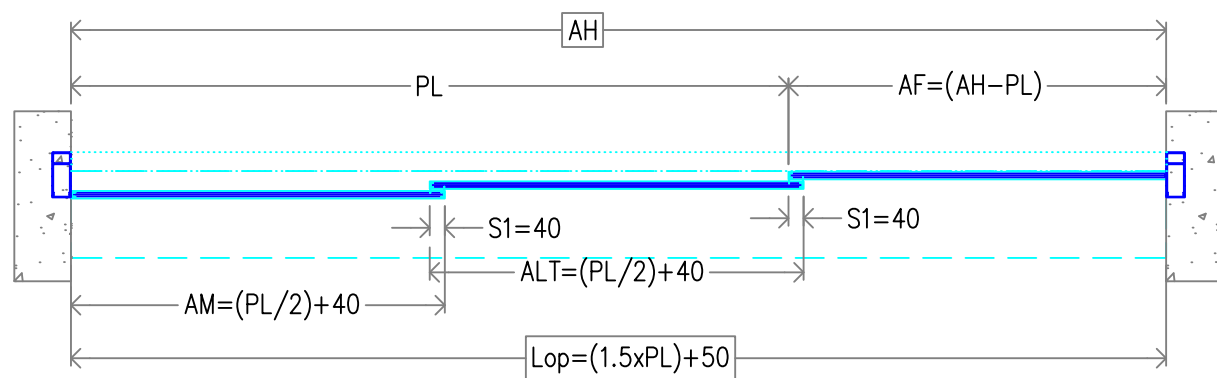
SECCIÓN VERTICAL PERFIL VIGA



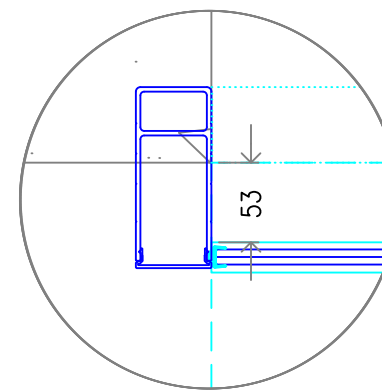
SECCIÓN VERTICAL FIJACIÓN FRONTAL



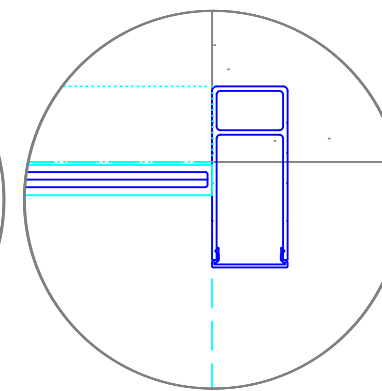
SECCIÓN HORIZONTAL



DET1



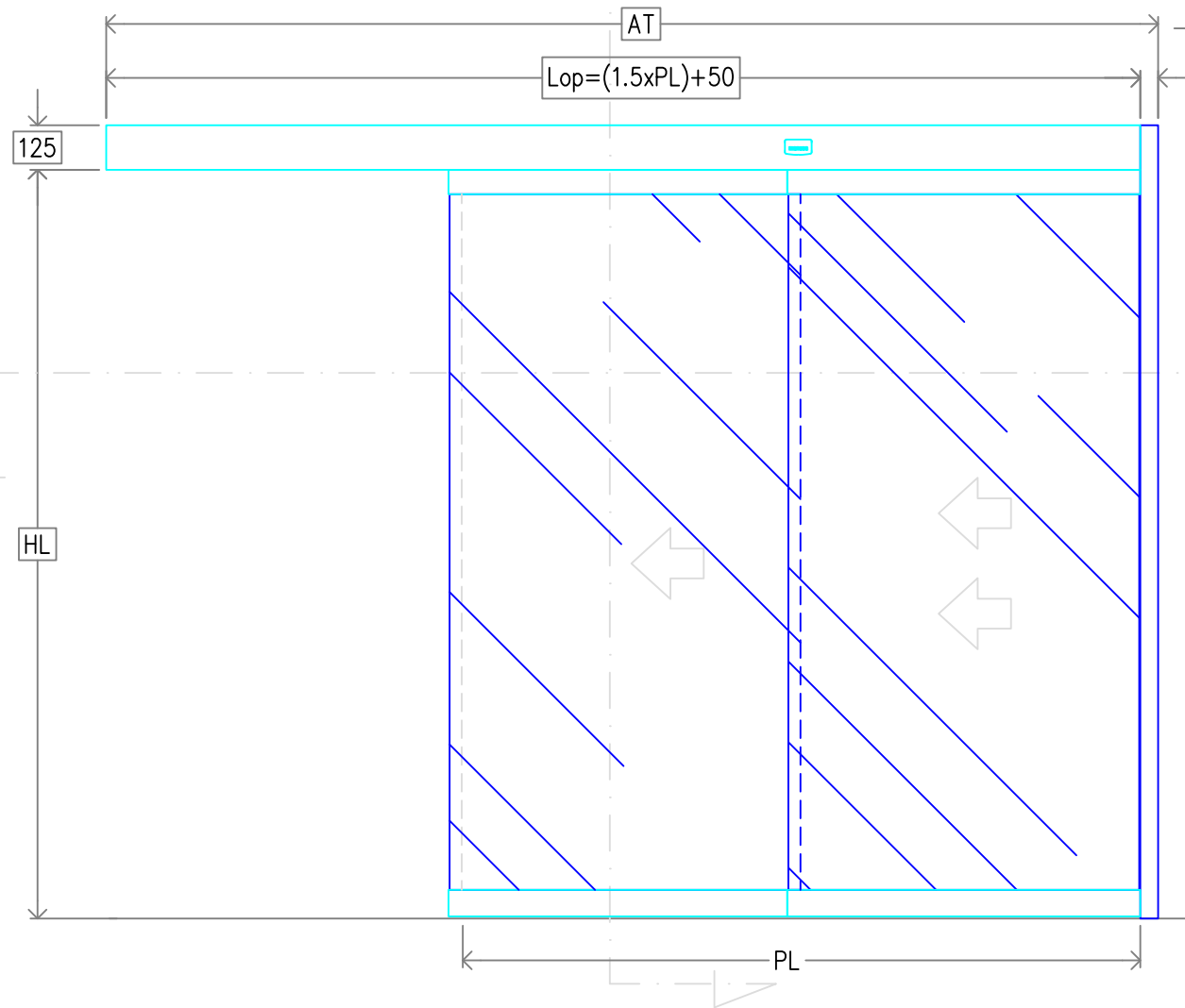
DET2



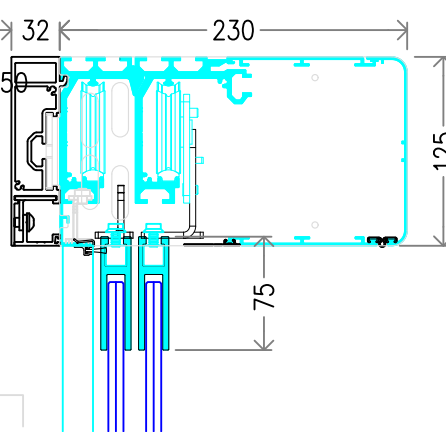
- AF ANCHO FIJO
- AH ANCHO DE HUECO
- AM ANCHO HOJA MÓVIL
- AT ANCHO TOTAL
- HF ALTO HOJA FIJA
- HH ALTURA DE HUECO
- HL ALTURA LIBRE
- HM ALTURA HOJA MÓVIL
- HN ALTURA NECESARIA
- Lop LONGITUD OPERADOR
- PL PASO LIBRE
- S1 SOLAPE MÓVIL

Rev.	Nota de mod.	Descripción	Fecha aprobado	JAHP Realizado por	M. Carci Aprobado por
Proyecto:					
Descripción					
CORREDERA LATERAL DERECHA OPER. VISIO TELESCOPICO 125 HOJAS A20-2 MOVILES Y FIJA					
Escala: 1:20				Nº Hojas: 2/6	A3
Código				PL0005	Rev. 0

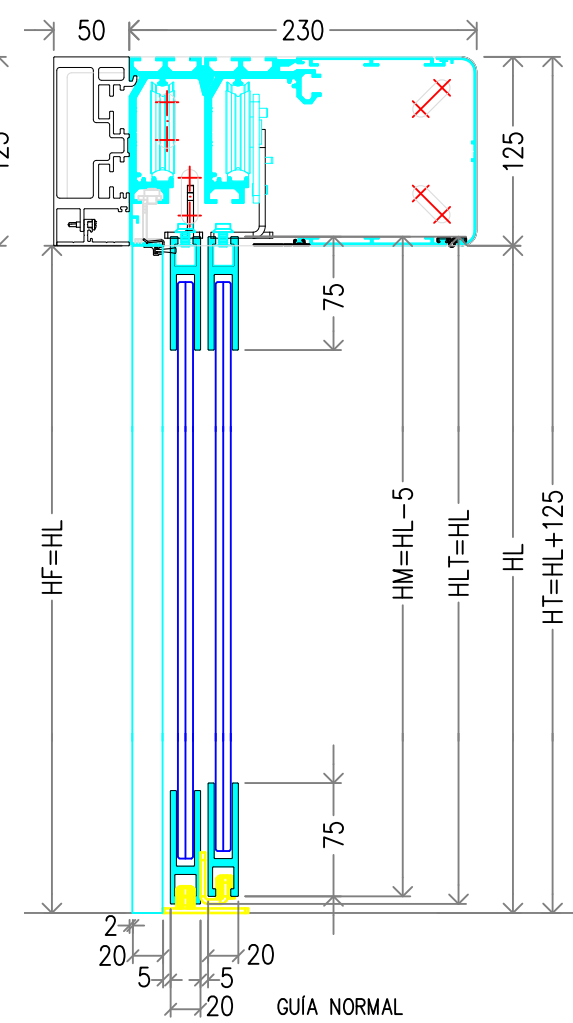
ALZADO: Vista lado operador



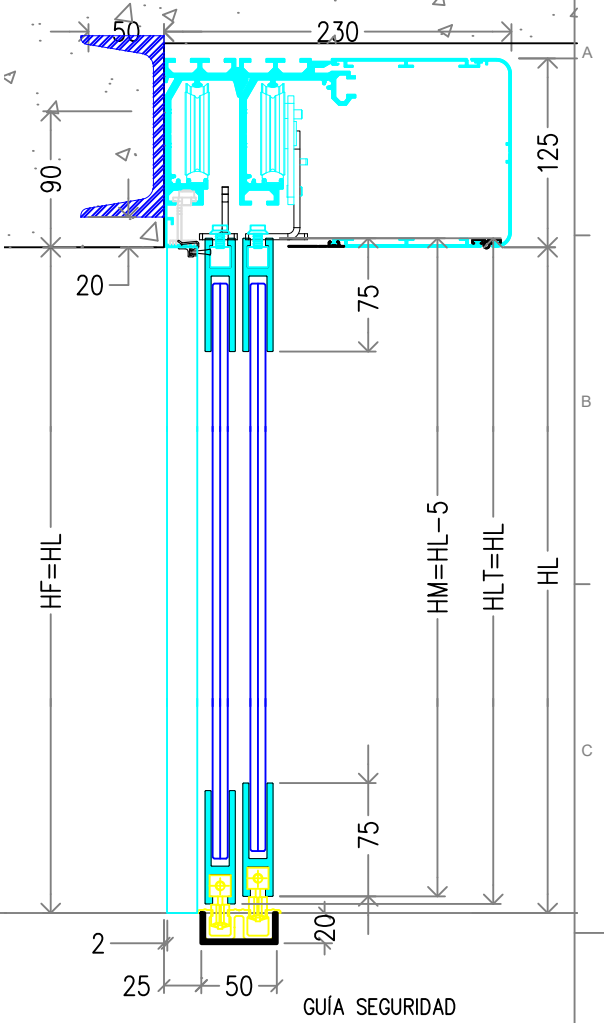
SECCIÓN VERTICAL PERFIL VIGA



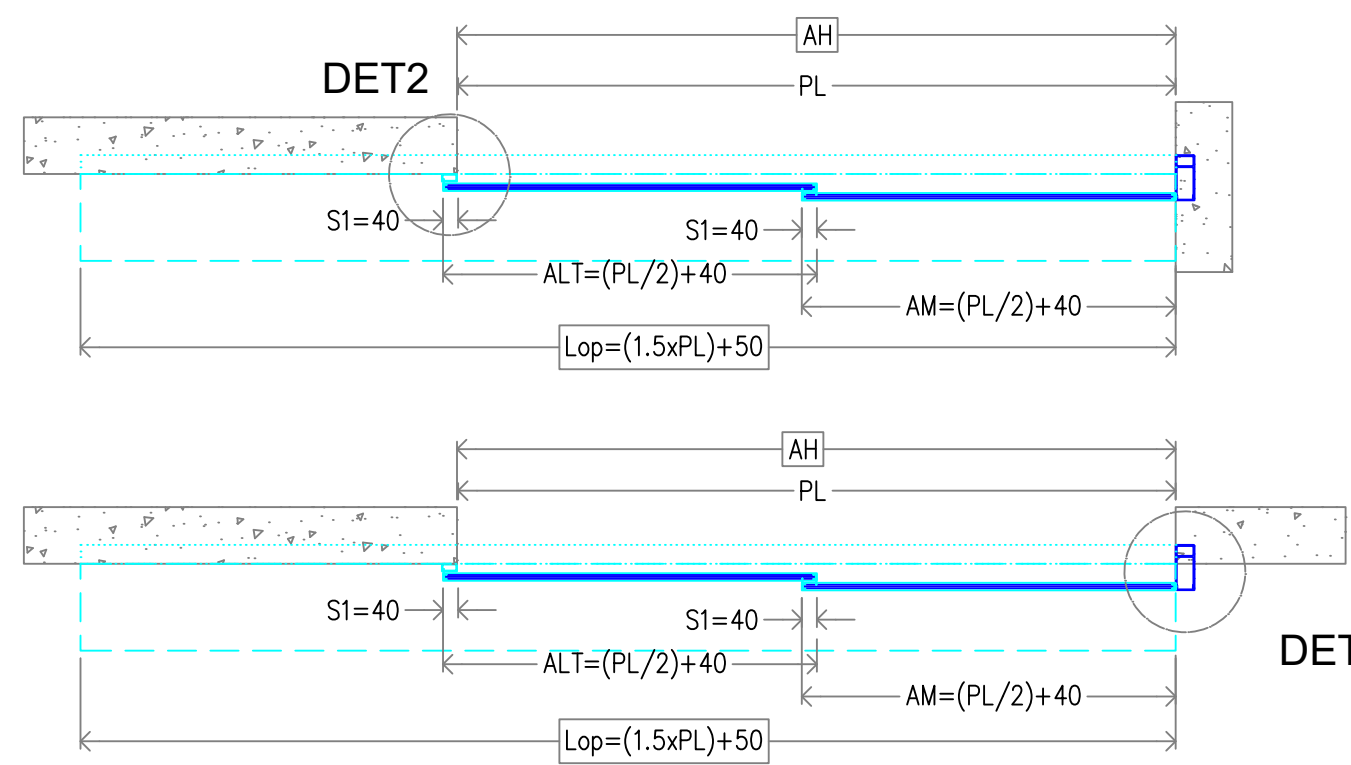
SECCIÓN VERTICAL PERFIL VIGA



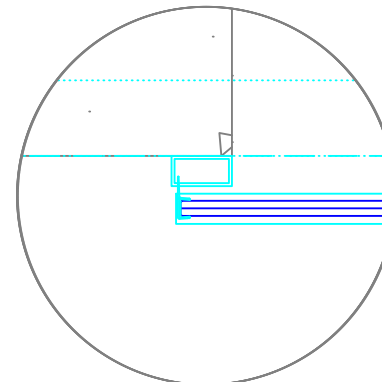
SECCIÓN VERTICAL FIJACIÓN FRONTAL



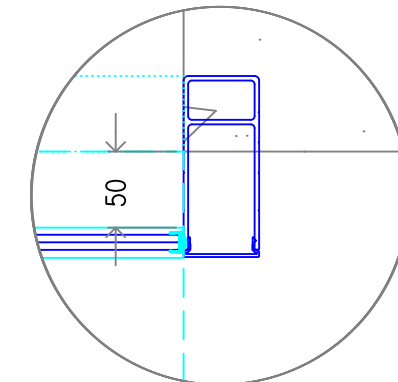
SECCIÓN HORIZONTAL



DET2



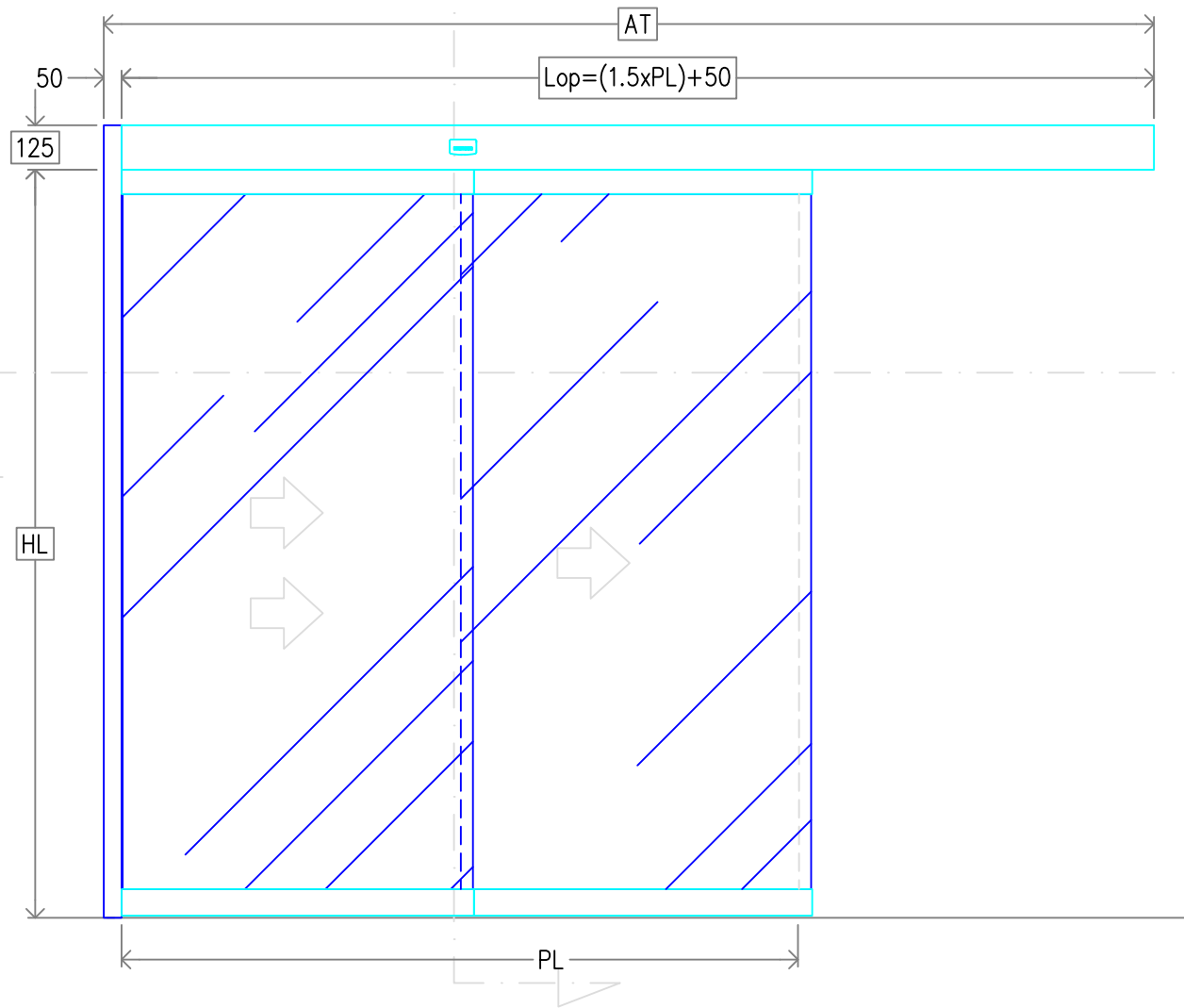
DET1



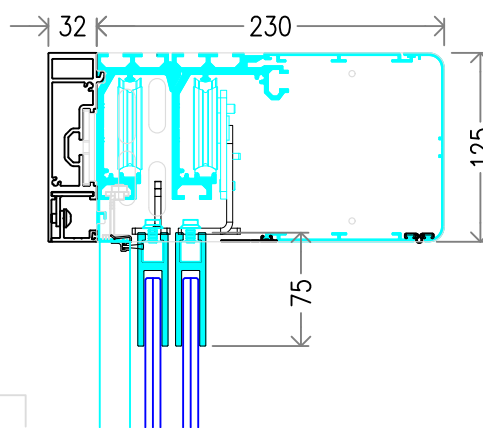
- AH ANCHO DE HUECO
- AM ANCHO HOJA MÓVIL
- AT ANCHO TOTAL
- HH ALTURA DE HUECO
- HL ALTURA LIBRE
- HM ALTURA HOJA MÓVIL
- HN ALTURA NECESARIA
- Lop LONGITUD OPERADOR
- PL PASO LIBRE
- S1 SOLAPE MÓVIL-FIJA

Rev.	Nota de mod.	Descripción	Fecha aprobado	JAHP Realizado por	M. Carci Aprobado por
Proyecto:					manusa
Descripción					
CORREDERA LATERAL IZQUIERDA OPER. VISIO TELESCOPICO 125 HOJAS A20-2 MOVILES				Escala: 1:20	Nº Hojas: 3/6
				Código PL0005	Rev. 0

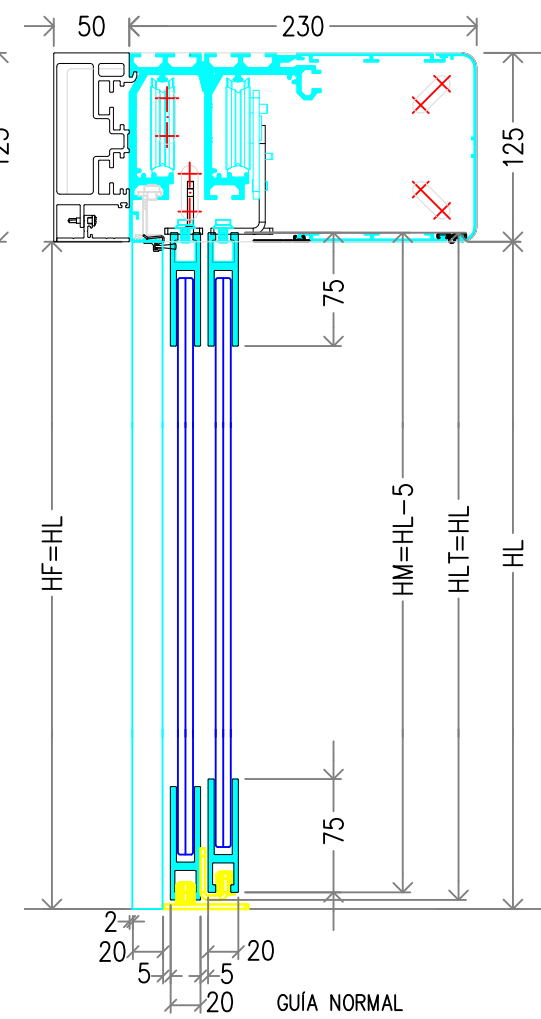
ALZADO: Vista lado operador



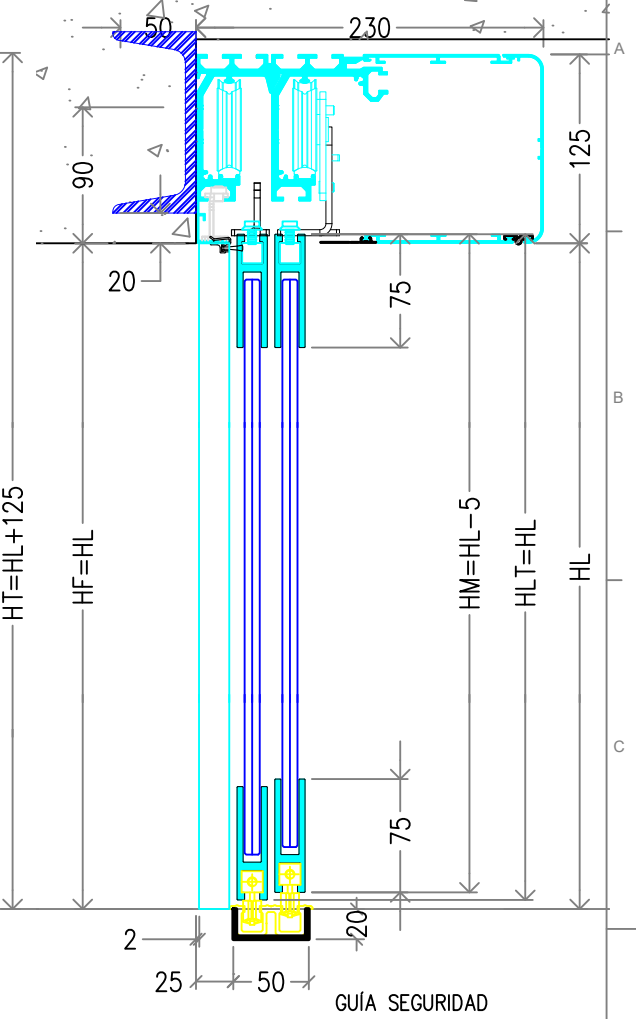
SECCIÓN VERTICAL PERFIL VIGA



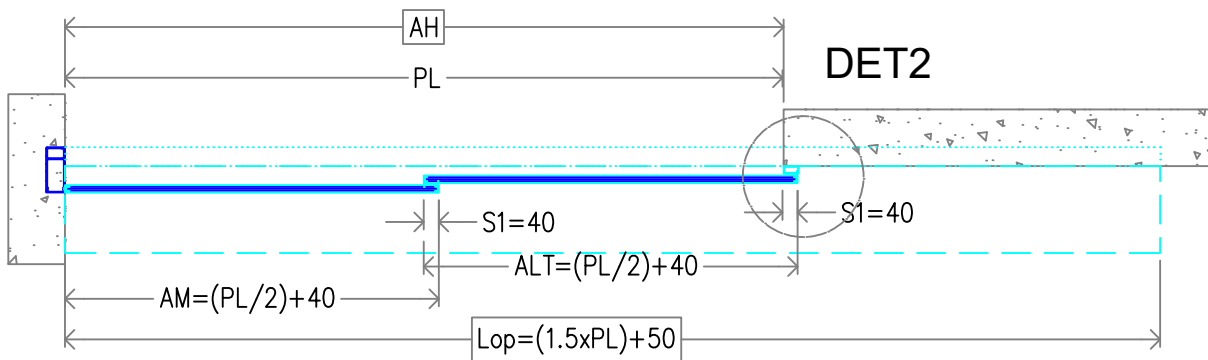
SECCIÓN VERTICAL PERFIL VIGA



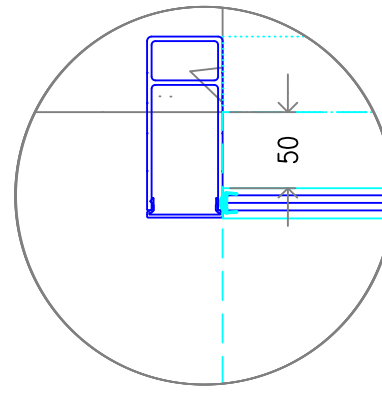
SECCIÓN VERTICAL FIJACIÓN FRONTAL



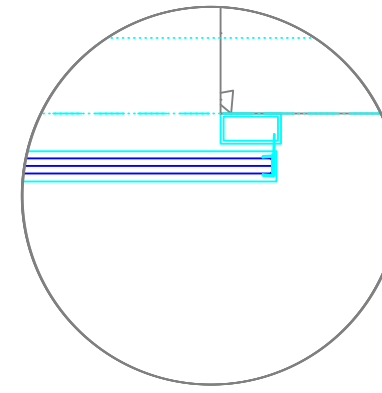
SECCIÓN HORIZONTAL



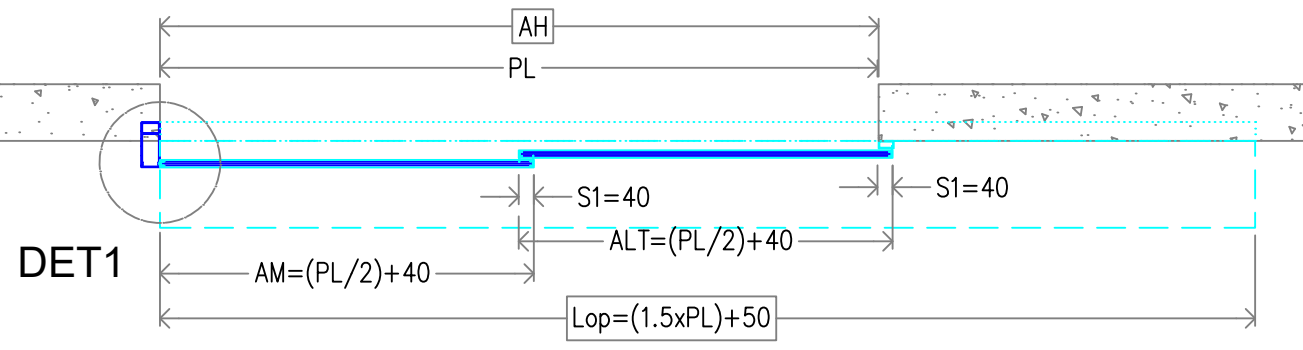
DET1



DET2

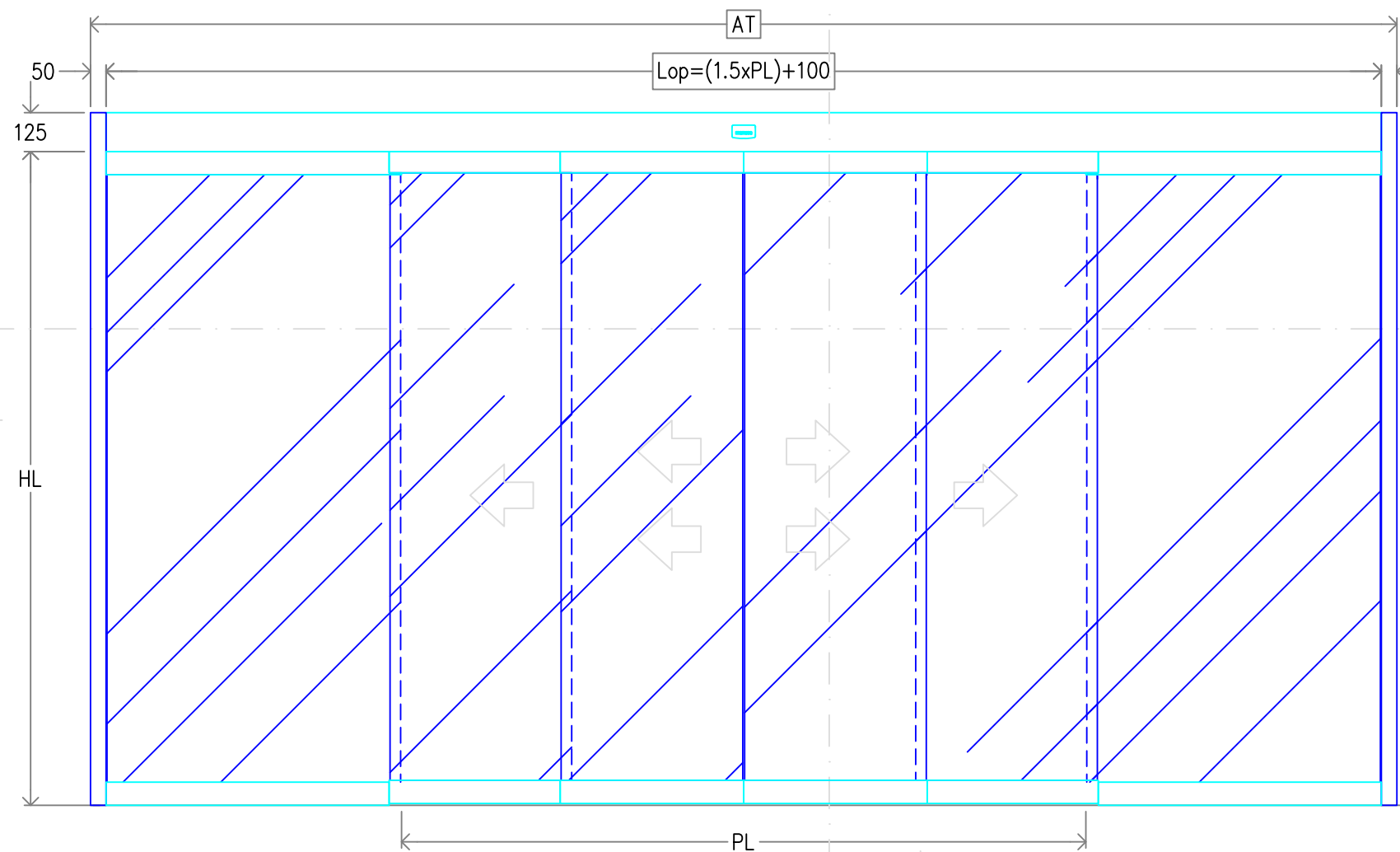


- AH ANCHO DE HUECO
- AM ANCHO HOJA MÓVIL
- AT ANCHO TOTAL
- HH ALTURA DE HUECO
- HL ALTURA LIBRE
- HM ALTURA HOJA MÓVIL
- HN ALTURA NECESARIA
- Lop LONGITUD OPERADOR
- PL PASO LIBRE
- S1 SOLAPE MÓVIL-FIJA

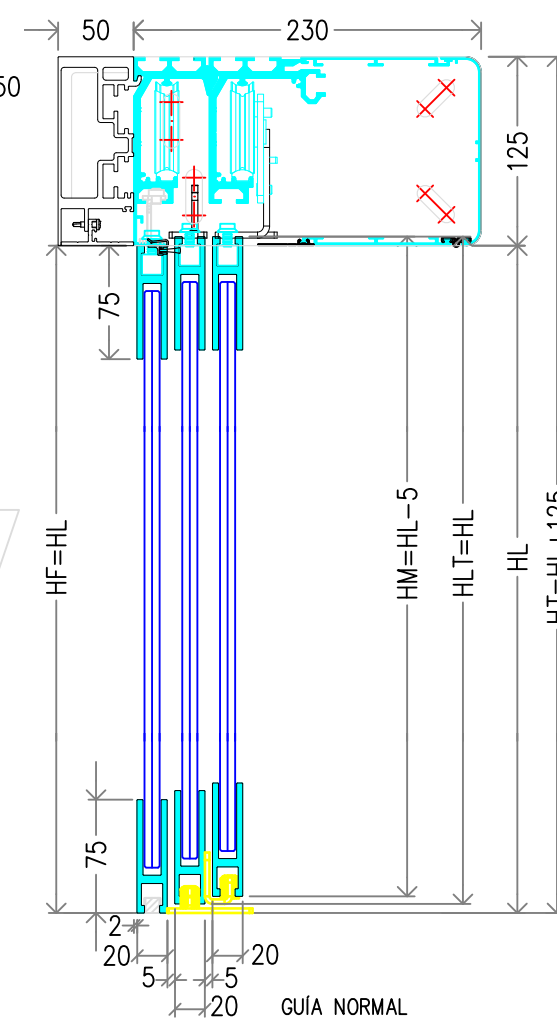


Rev.	Nota de mod.	Descripción	Fecha aprobado	JAHP Realizado por	M. Carci Aprobado por
Proyecto:					
Descripción					
CORREDERA LATERAL DERECHA OPER. VISIO TELESCOPICO 125 HOJAS A20-2 MOVILES					
Escala: 1:20				Nº Hojas: 4/6	A3
Código				PL0005	Rev. 0

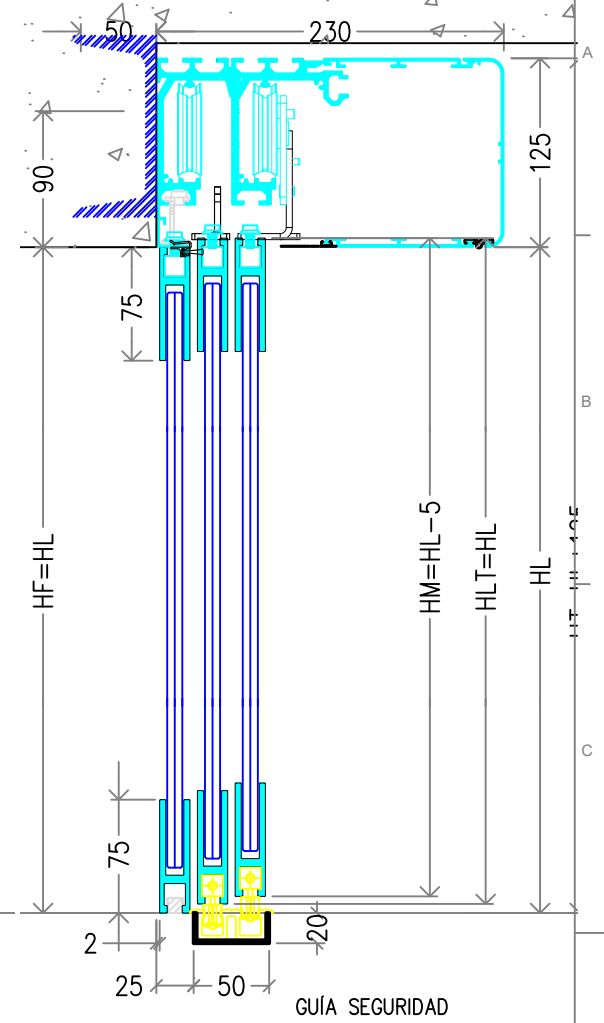
ALZADO: Vista lado operador



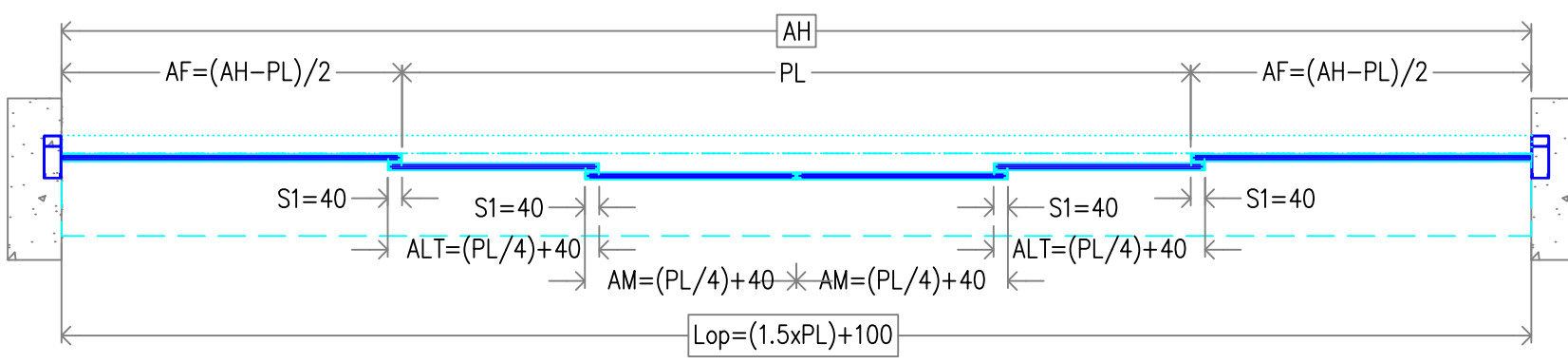
SECCIÓN VERTICAL PERFIL VIGA



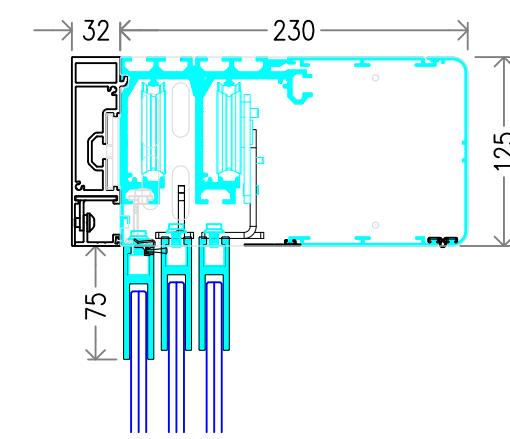
SECCIÓN VERTICAL FIJACIÓN FRONTAL



SECCIÓN HORIZONTAL



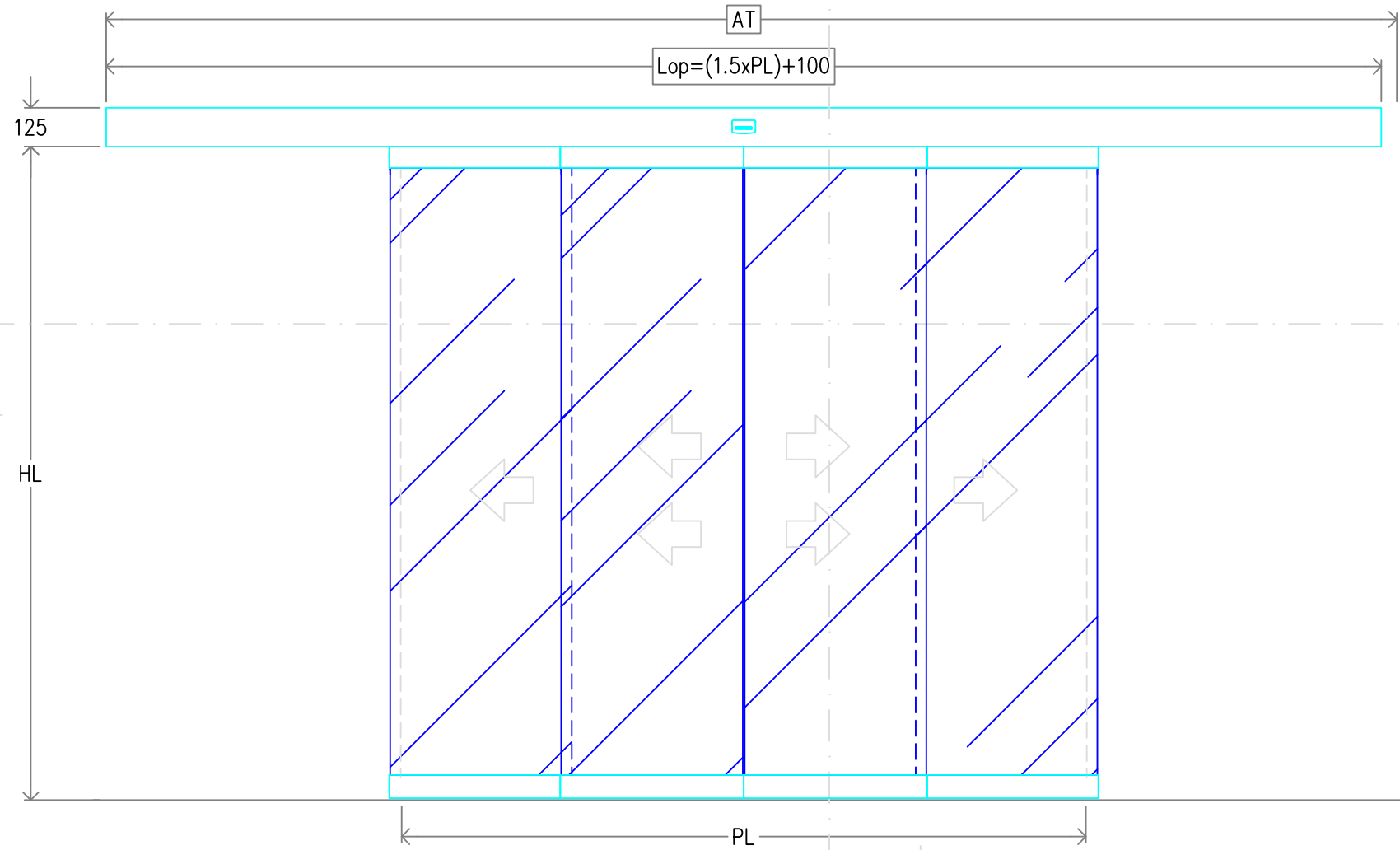
SECCIÓN VERTICAL PERFIL VIGA



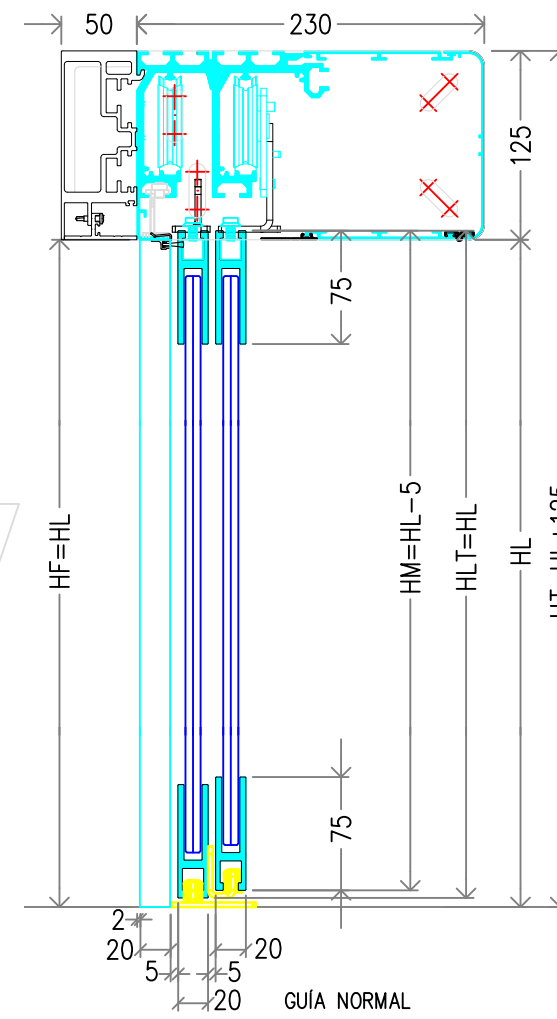
- AF ANCHO FIJO
- AH ANCHO DE HUECO
- AM ANCHO HOJA MÓVIL
- AT ANCHO TOTAL
- HF ALTO HOJA FIJA
- HH ALTURA DE HUECO
- HL ALTURA LIBRE
- HM ALTURA HOJA MÓVIL
- HN ALTURA NECESARIA
- Lop LONGITUD OPERADOR
- PL PASO LIBRE
- S1 SOLAPE MÓVIL-FIJA

Rev.	Nota de mod.	Descripción	Fecha aprobado	JAHP Realizado por	M. Carci Aprobado por
Proyecto:					
Descripción					
CORREDERA CENTRAL OPER. VISIO TELESCOPICO 125 HOJAS A20-2 MOVILES Y FIJA					
Escala: 1:20				Nº Hojas: 5/6	A3
Código				PL0005	Rev. 0

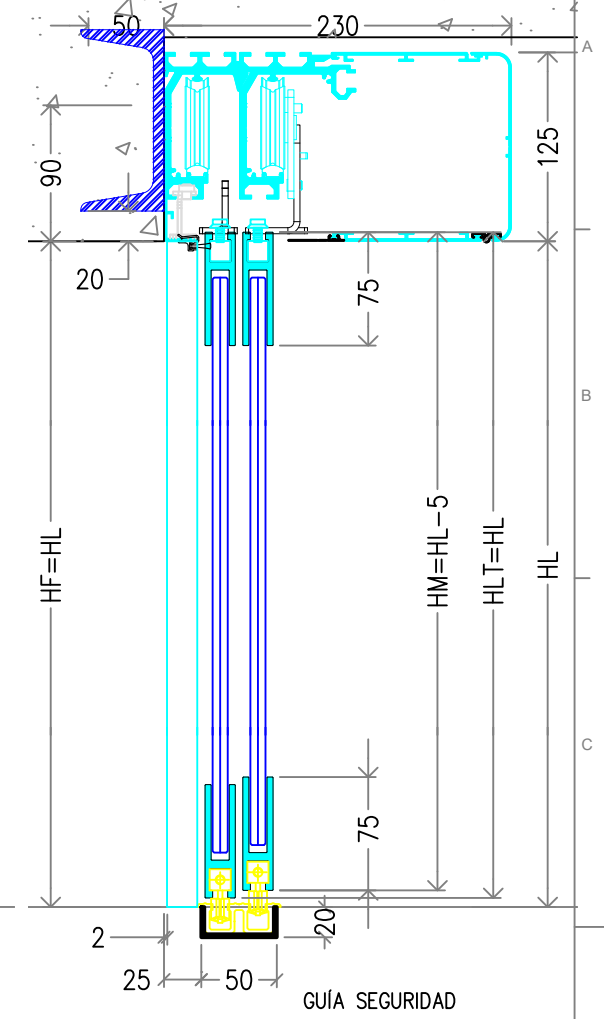
ALZADO: Vista lado operador



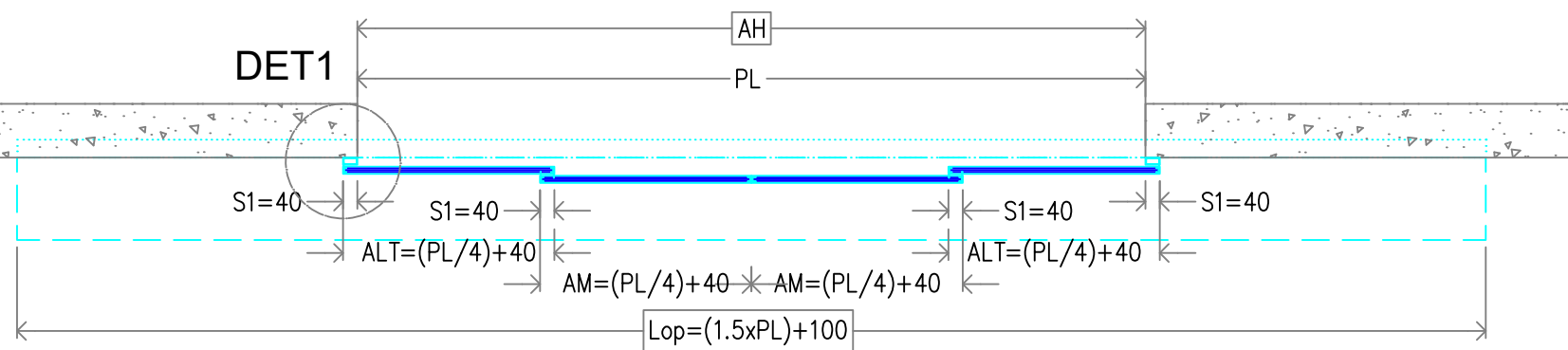
SECCIÓN VERTICAL PERFIL VIGA



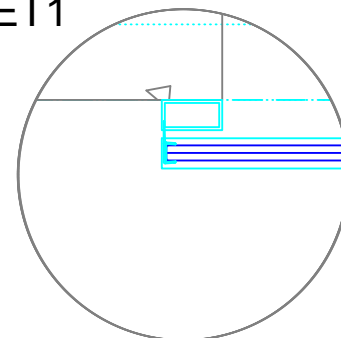
SECCIÓN VERTICAL FIJACIÓN FRONTAL



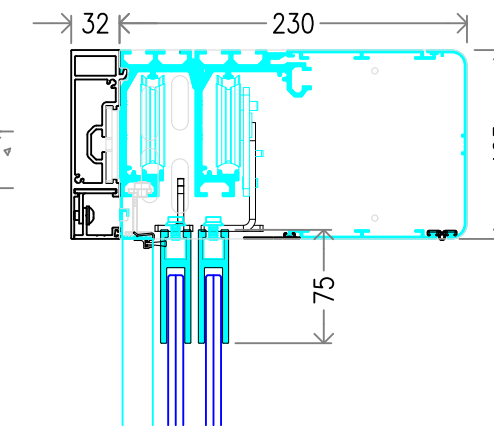
SECCIÓN HORIZONTAL



DET1



SECCIÓN VERTICAL PERFIL VIGA



- AH ANCHO DE HUECO
- AM ANCHO HOJA MÓVIL
- AT ANCHO TOTAL
- HH ALTURA DE HUECO
- HL ALTURA LIBRE
- HM ALTURA HOJA MÓVIL
- HN ALTURA NECESARIA
- LOP LONGITUD OPERADOR
- PL PASO LIBRE
- S1 SOLAPE MÓVIL-FIJA

Rev.	Nota de mod.	Descripción	Fecha aprobado	JAHP Realizado por	M. Carci Aprobado por
Proyecto:					manusa
Descripción					
CORREDERA CENTRAL OPER. VISIO TELESCOPICO 125 HOJAS A20-2 MOVILES				Escala: 1:20	Nº Hojas: 6/6
				Código	Rev.
				PL0005	0