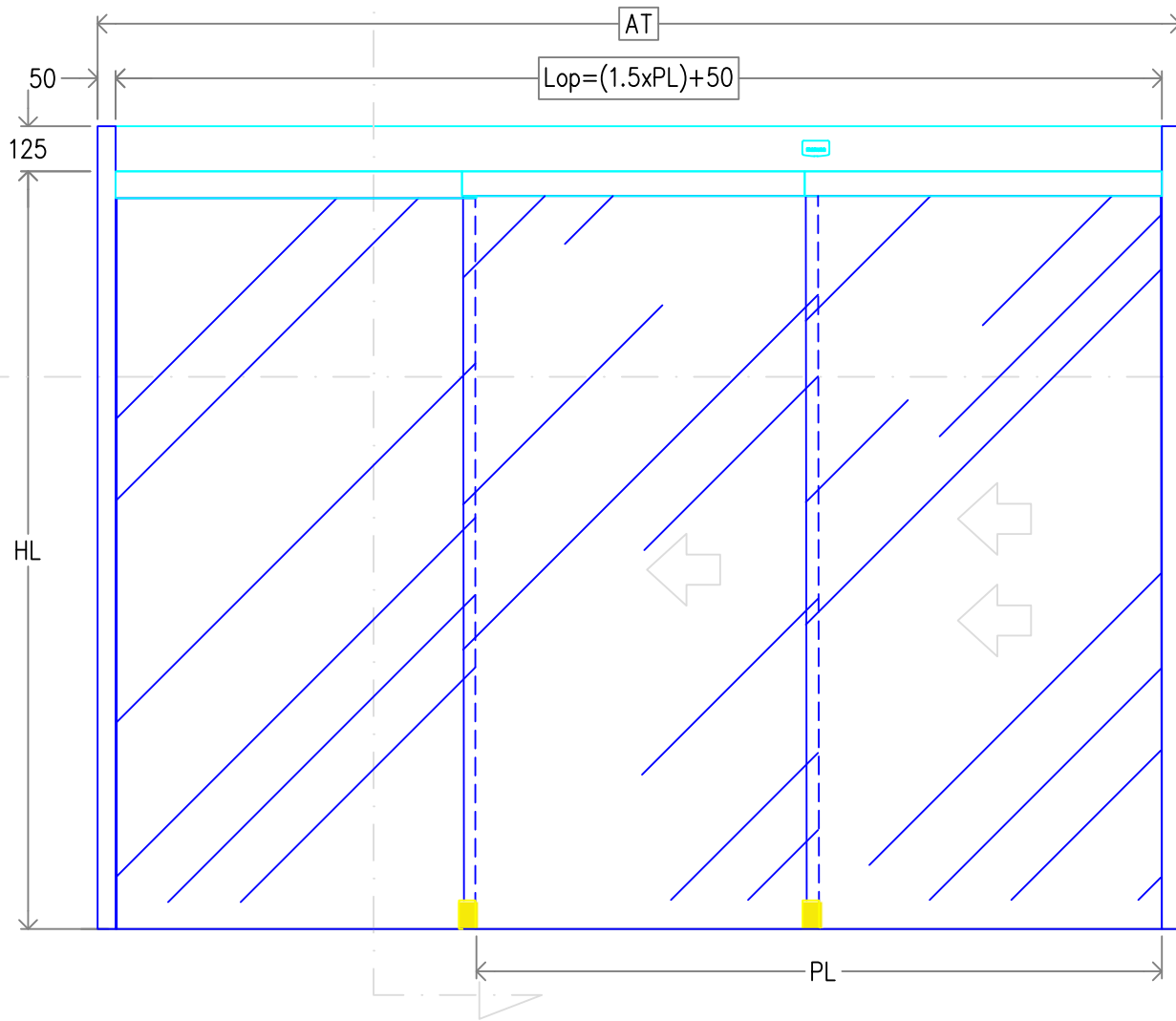
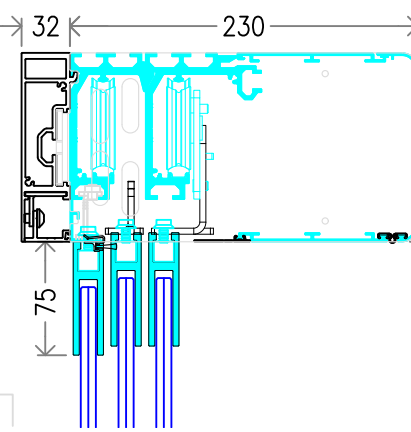


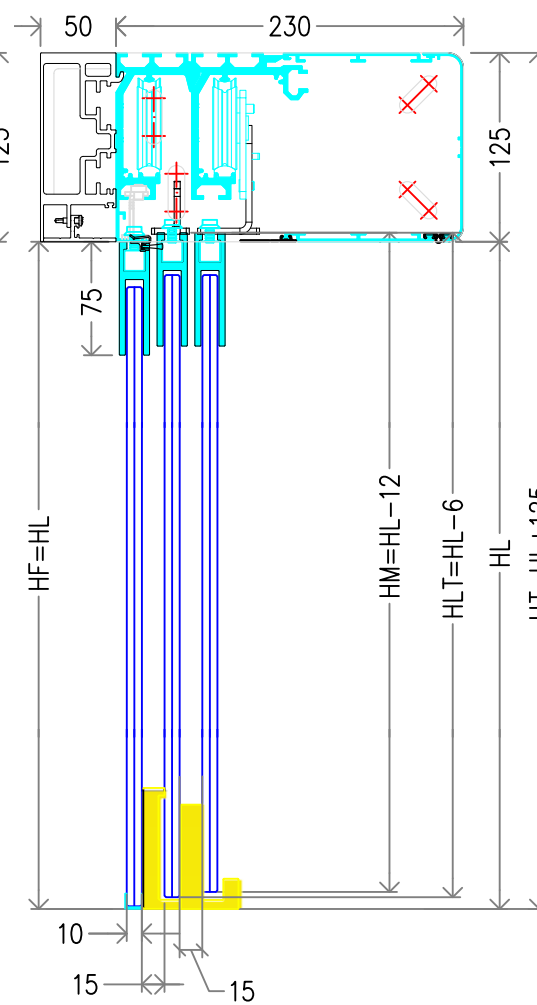
ALZADO: Vista lado operador



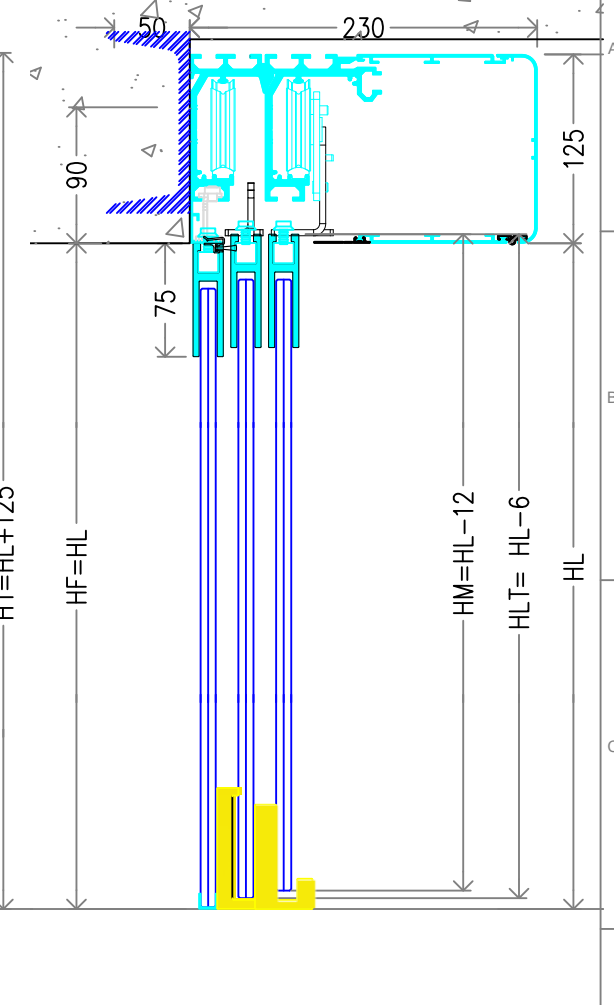
SECCIÓN VERTICAL PERFIL VIGA



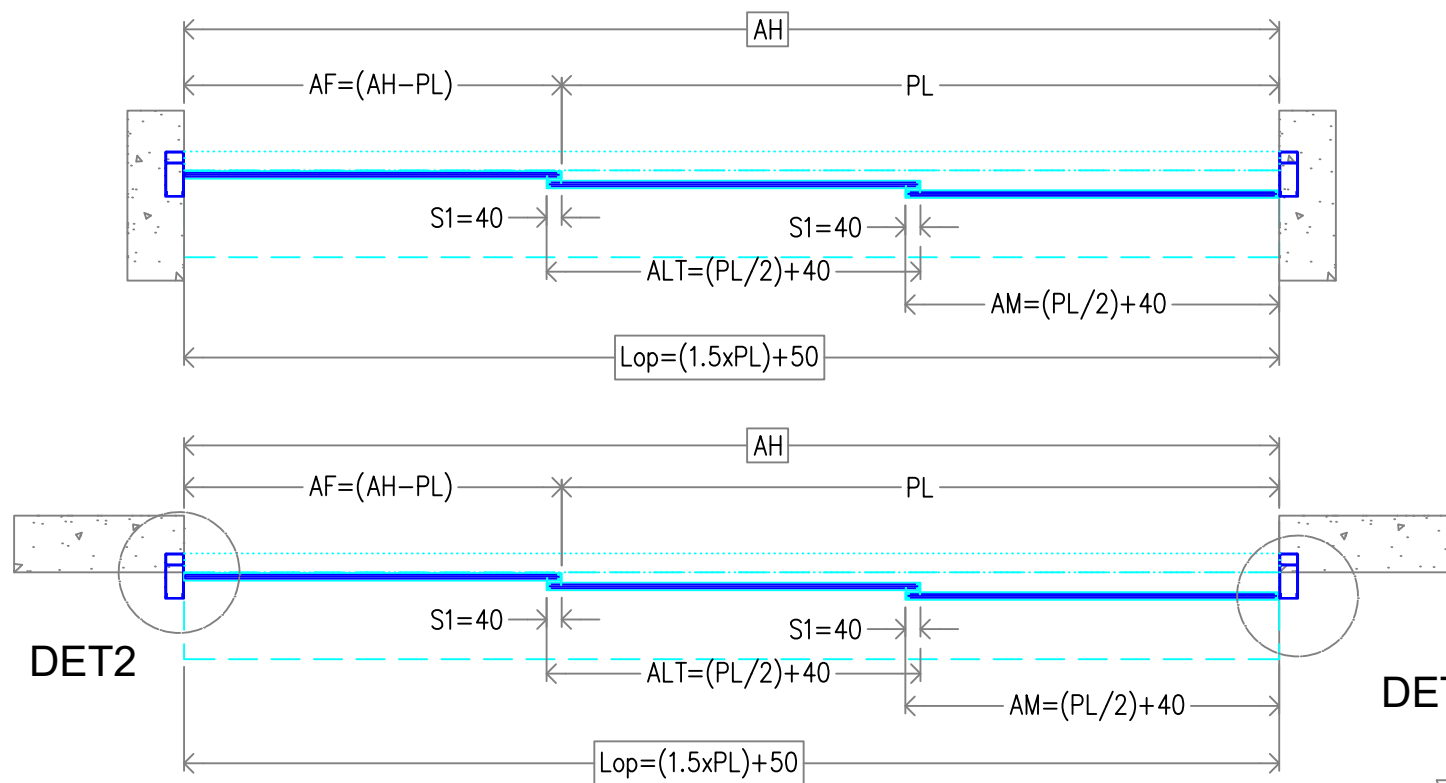
SECCIÓN VERTICAL PERFIL VIGA



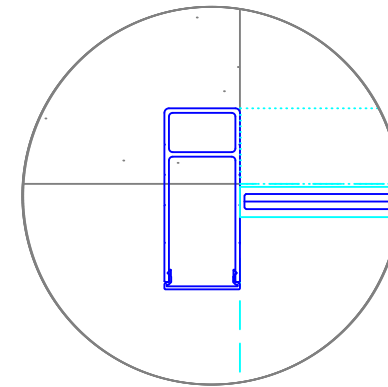
SECCIÓN VERTICAL FIJACIÓN FRONTAL



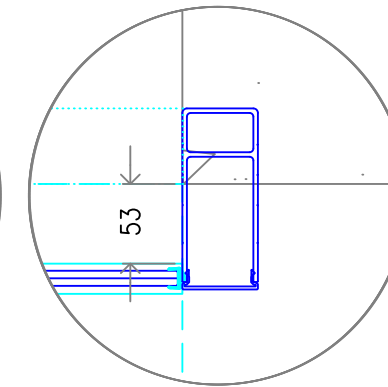
SECCIÓN HORIZONTAL



DET2



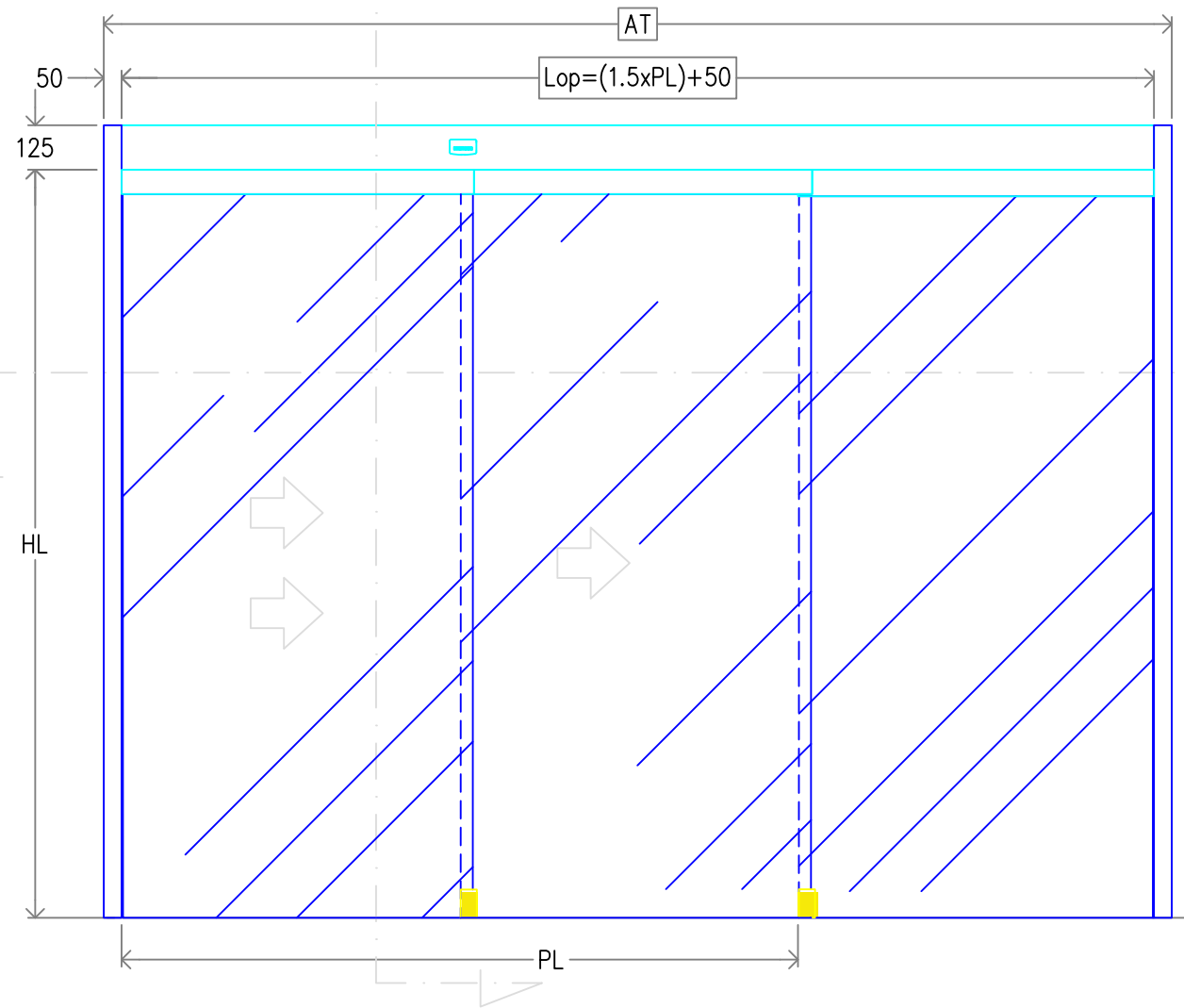
DET1



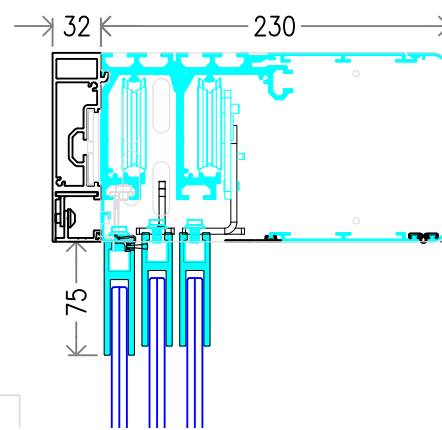
- AF ANCHO FIJO
- AH ANCHO DE HUECO
- AM ANCHO HOJA MÓVIL
- AT ANCHO TOTAL
- HF ALTO HOJA FIJA
- HH ALTURA DE HUECO
- HL ALTURA LIBRE
- HM ALTURA HOJA MÓVIL
- HN ALTURA NECESARIA
- Lop LONGITUD OPERADOR
- PL PASO LIBRE
- S1 SOLAPE MÓVIL

| | | | | | |
|-----------------------------|--------------|-------------|----------------|---------------|--------------|
| Rev. | Nota de mod. | Descripción | 04/10/2022 | X. Vega | J. Sanchez |
| | | | Fecha aprobado | Realizado por | Aprobado por |
| Proyecto: | | | | | |
| Descripción | | | | | |
| CORREDERA LATERAL IZQUIERDA | | | | | |
| OPER. VISIO TELESCOPICO 125 | | | | | |
| HOJAS A20-1 MOVILES Y FIJA | | | Escala: 1:20 | Nº Hojas: 1/6 | A3 |
| | | | Código | | Rev. |
| | | | PL0295 | | 0 |

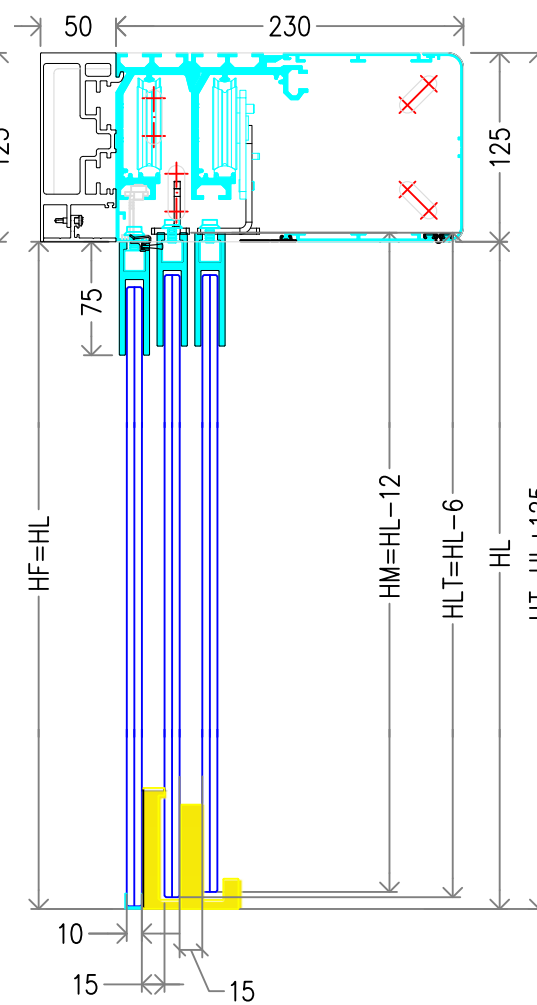
ALZADO: Vista lado operador



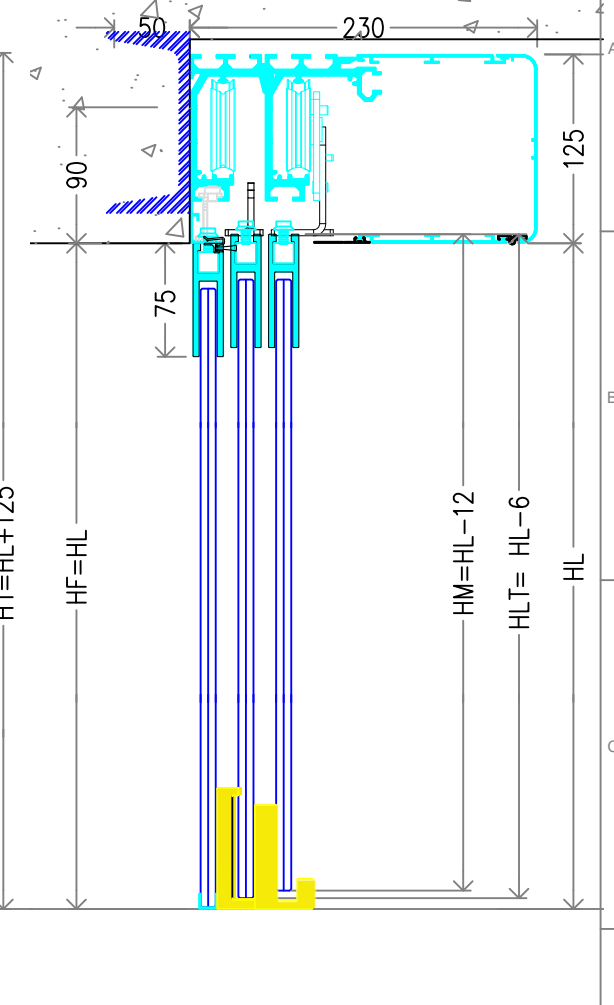
SECCIÓN VERTICAL PERFIL VIGA



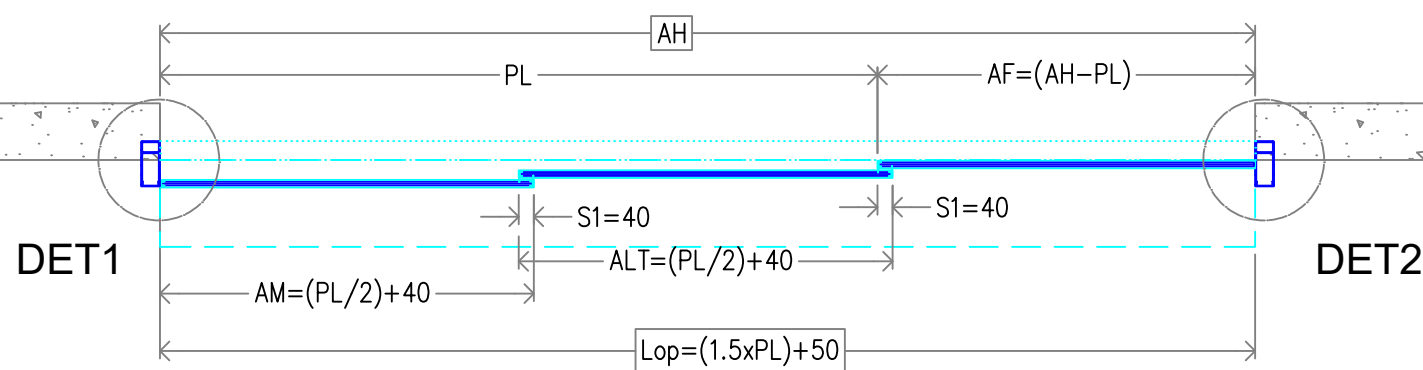
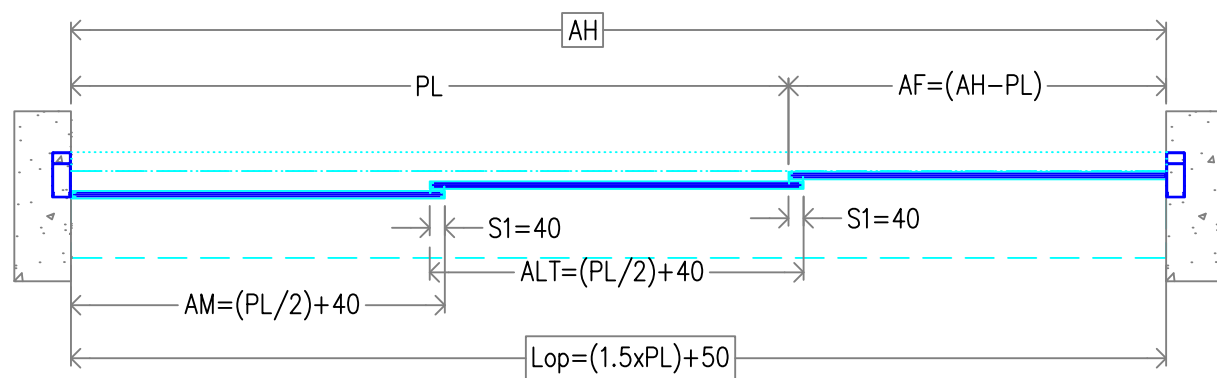
SECCIÓN VERTICAL PERFIL VIGA



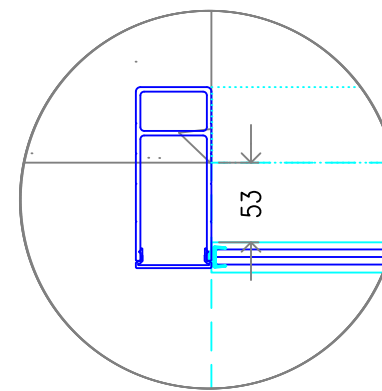
SECCIÓN VERTICAL FIJACIÓN FRONTAL



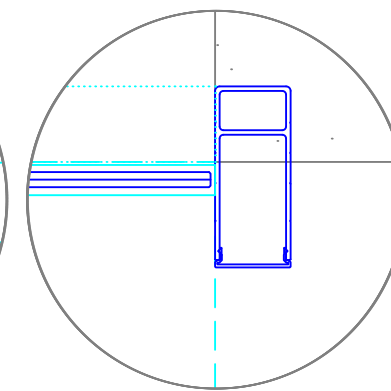
SECCIÓN HORIZONTAL



DET1



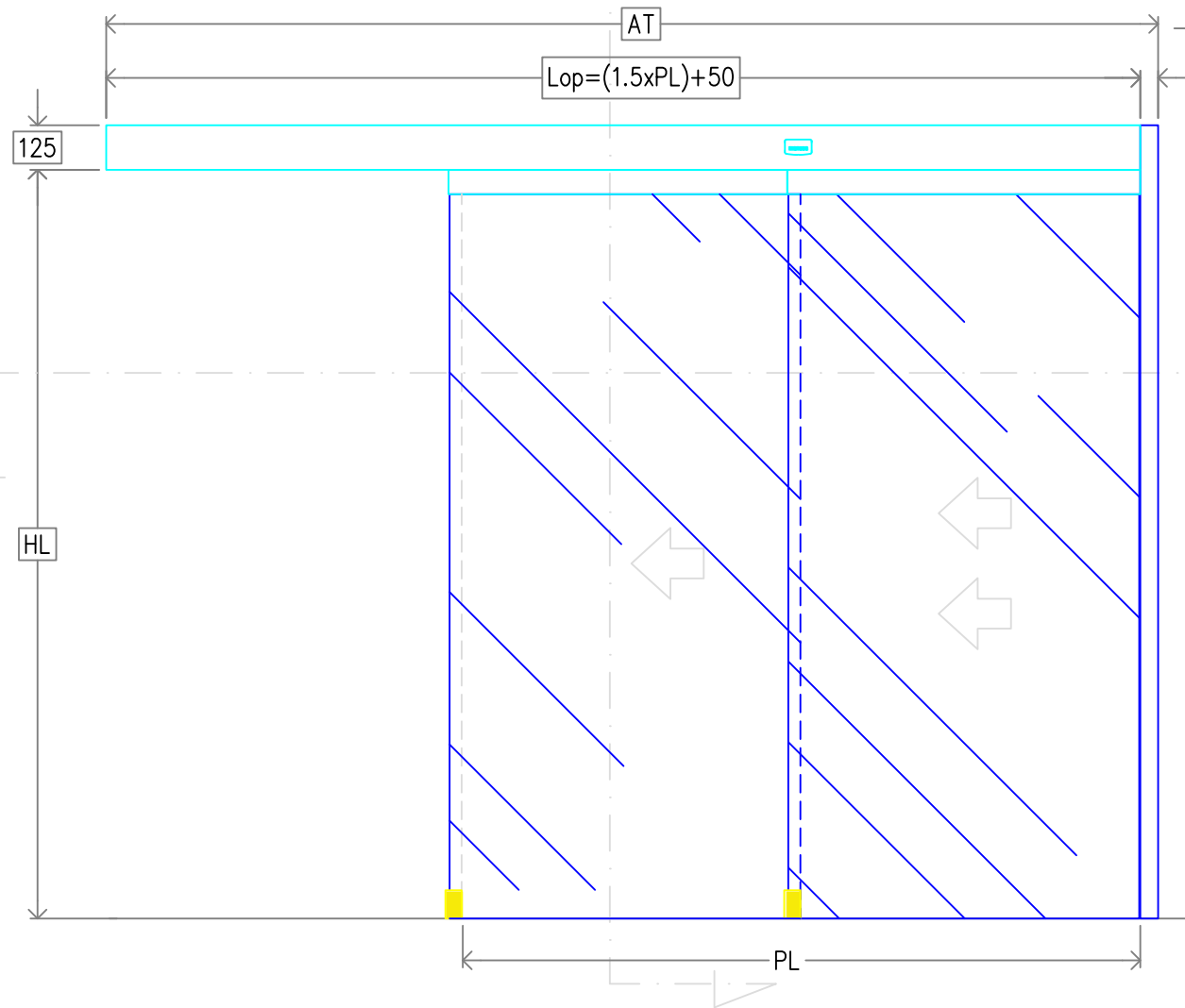
DET2



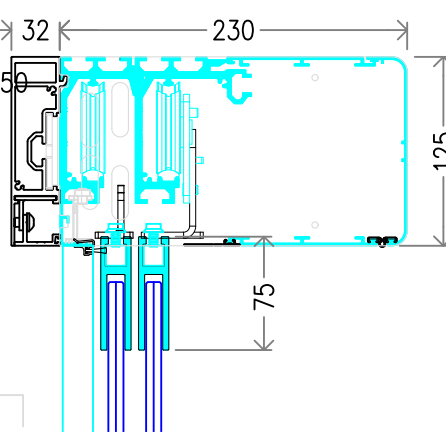
- AF ANCHO FIJO
- AH ANCHO DE HUECO
- AM ANCHO HOJA MÓVIL
- AT ANCHO TOTAL
- HF ALTO HOJA FIJA
- HH ALTURA DE HUECO
- HL ALTURA LIBRE
- HM ALTURA HOJA MÓVIL
- HN ALTURA NECESARIA
- Lop LONGITUD OPERADOR
- PL PASO LIBRE
- S1 SOLAPE MÓVIL

| | | | | | |
|-----------------------------|--------------|-------------|----------------|---------------|--------------|
| Rev. | Nota de mod. | Descripción | 04/10/2022 | X. Vega | J. Sanchez |
| | | | Fecha aprobado | Realizado por | Aprobado por |
| Proyecto: | | | | | |
| Descripción | | | | | |
| CORREDERA LATERAL DERECHA | | | | | |
| OPER. VISIO TELESCOPICO 125 | | | | | |
| HOJAS A20-1 MOVILES Y FIJA | | | Escala: 1:20 | Nº Hojas: 2/6 | A3 |
| | | | Código | | Rev. |
| | | | PL0295 | | 0 |

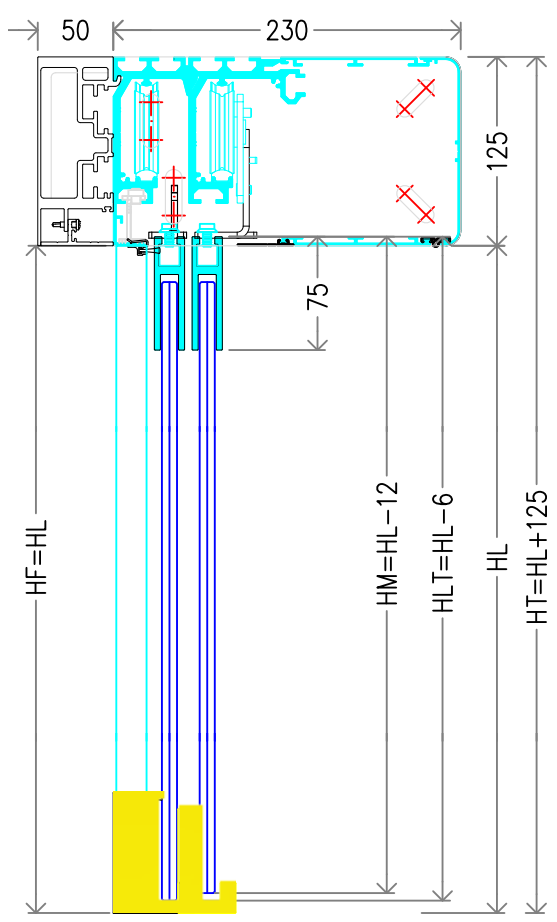
ALZADO: Vista lado operador



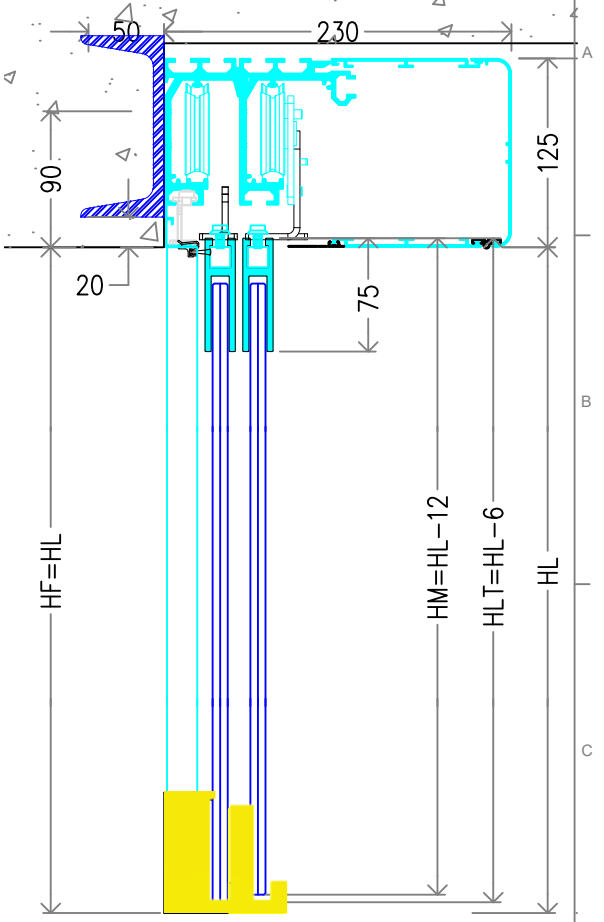
SECCIÓN VERTICAL PERFIL VIGA



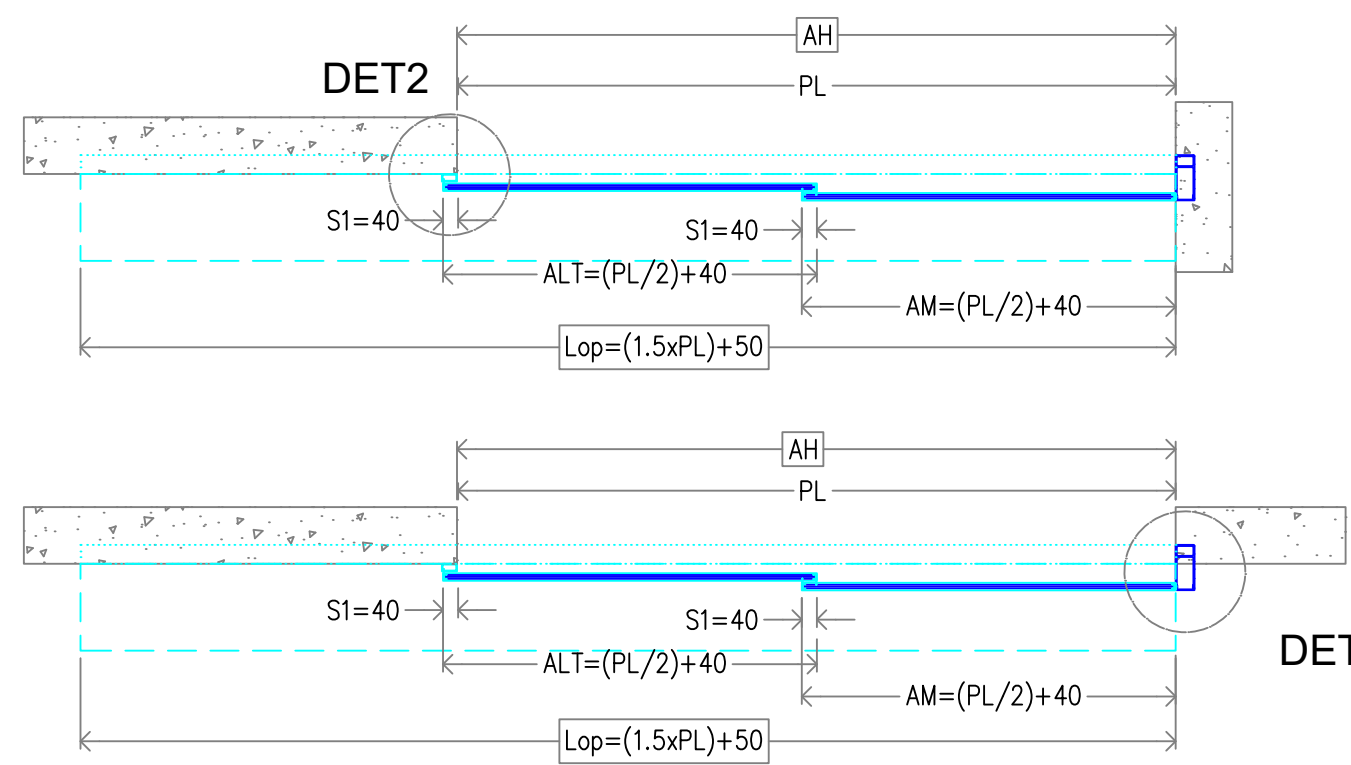
SECCIÓN VERTICAL PERFIL VIGA



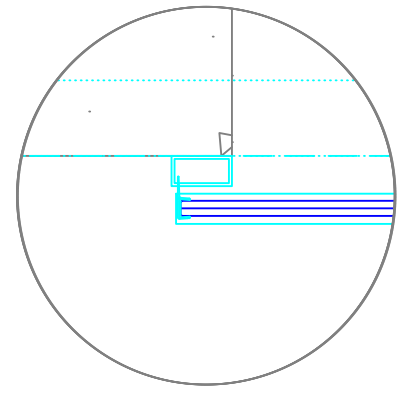
SECCIÓN VERTICAL FIJACIÓN FRONTAL



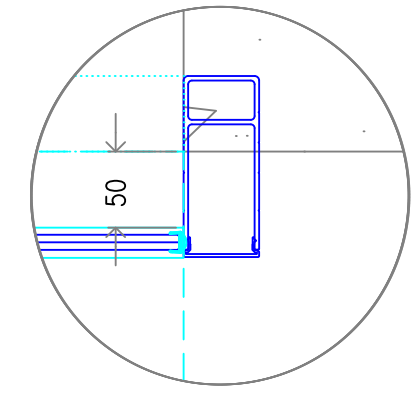
SECCIÓN HORIZONTAL



DET2



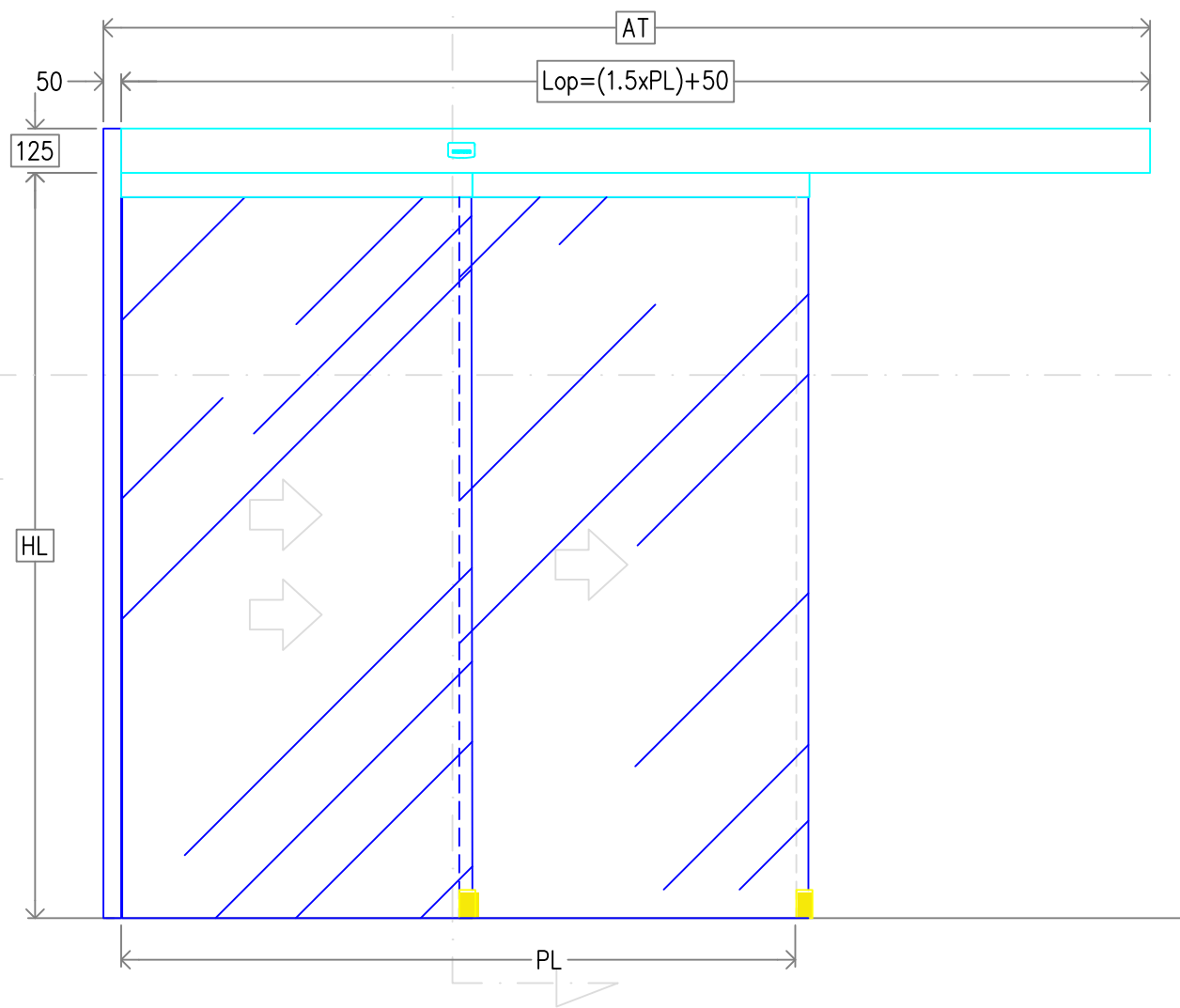
DET1



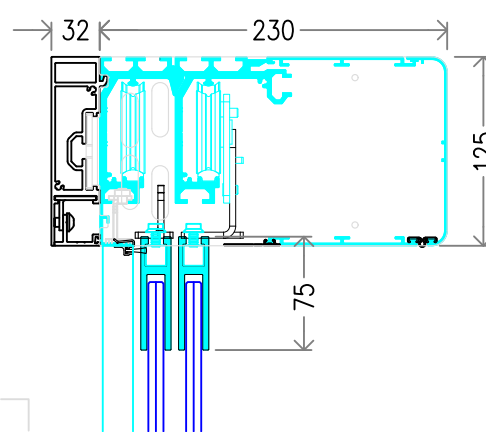
- AH ANCHO DE HUECO
- AM ANCHO HOJA MÓVIL
- AT ANCHO TOTAL
- HH ALTURA DE HUECO
- HL ALTURA LIBRE
- HM ALTURA HOJA MÓVIL
- HN ALTURA NECESARIA
- Lop LONGITUD OPERADOR
- PL PASO LIBRE
- S1 SOLAPE MÓVIL-FIJA

| | | | | | |
|-----------------------------|--------------|-------------|----------------|---------------|--------------|
| Rev. | Nota de mod. | Descripción | 04/10/2022 | X. Vega | J. Sanchez |
| | | | Fecha aprobado | Realizado por | Aprobado por |
| Proyecto: | | | | | |
| Descripción | | | | | |
| CORREDERA LATERAL IZQUIERDA | | | Escala: 1:20 | Nº Hojas: 3/6 | A3 |
| OPER. VISIO TELESCOPICO 125 | | | Código | PL0295 | Rev. |
| HOJAS A20-1 MOVILES | | | | | 0 |

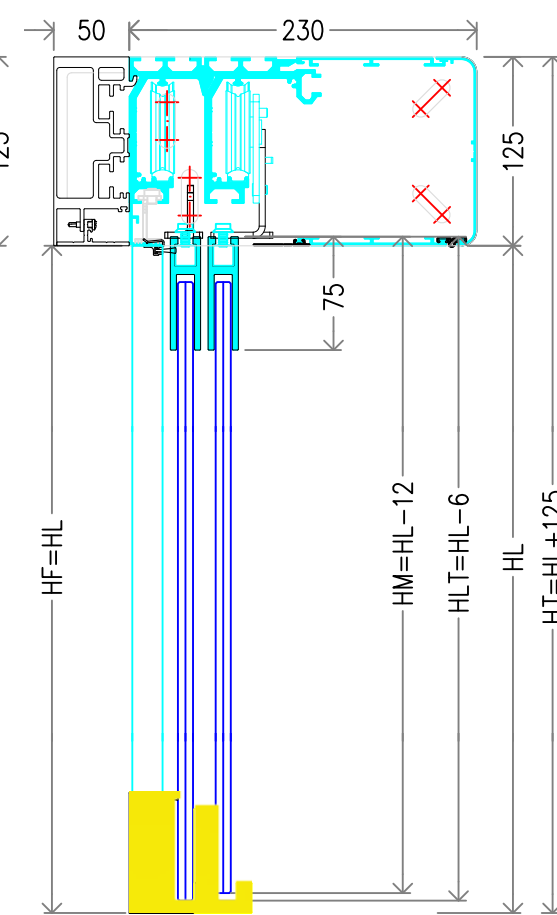
ALZADO: Vista lado operador



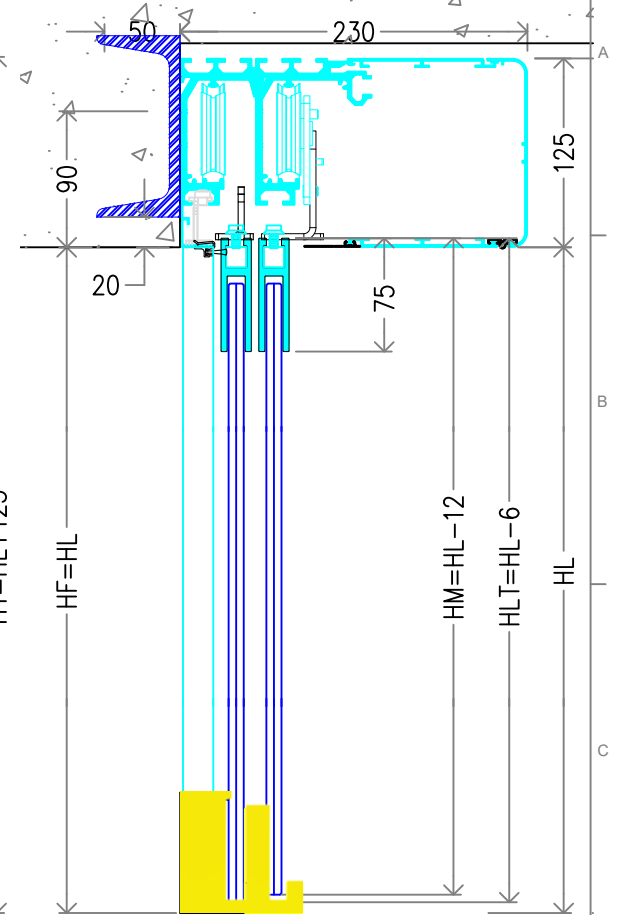
SECCIÓN VERTICAL PERFIL VIGA



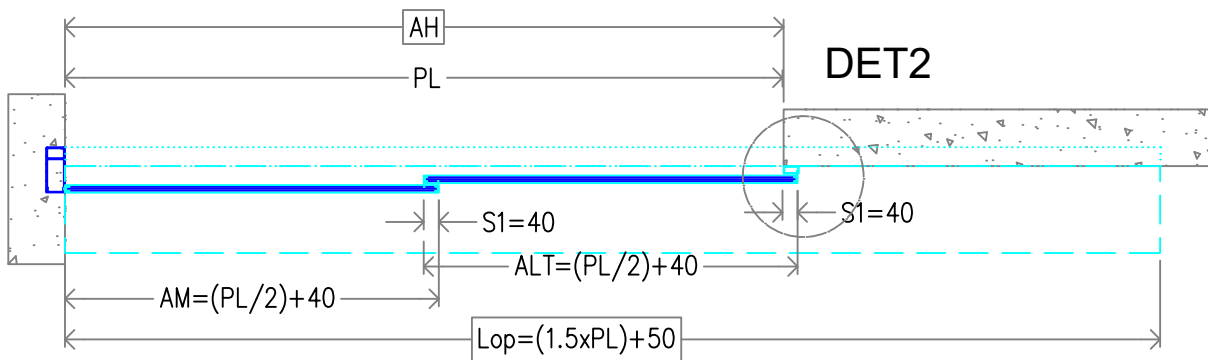
SECCIÓN VERTICAL PERFIL VIGA



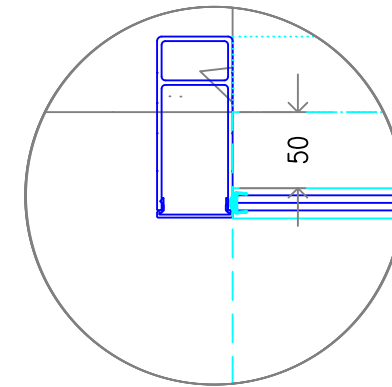
SECCIÓN VERTICAL FIJACIÓN FRONTAL



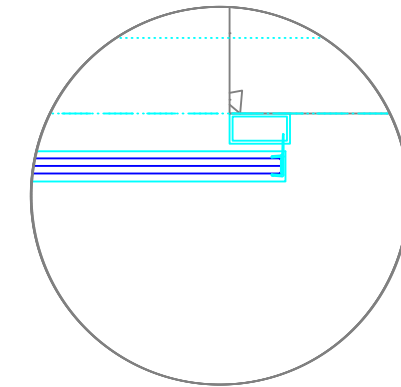
SECCIÓN HORIZONTAL



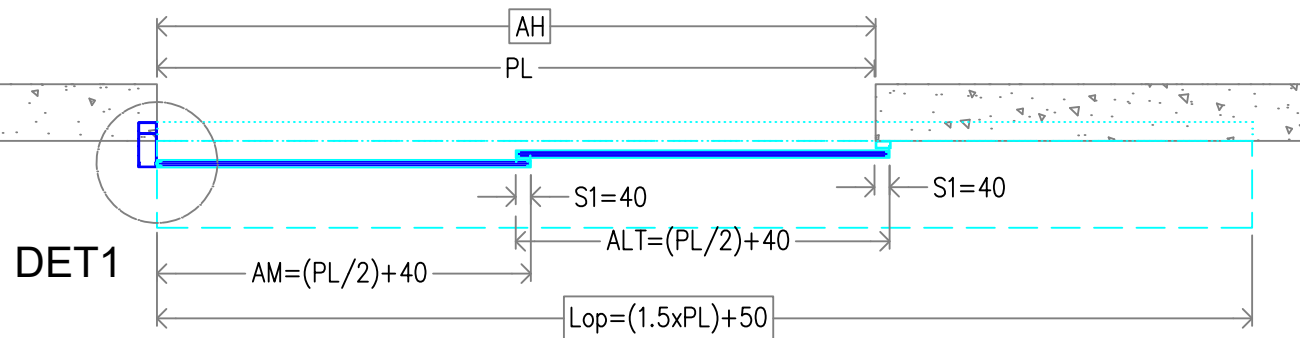
DET1



DET2

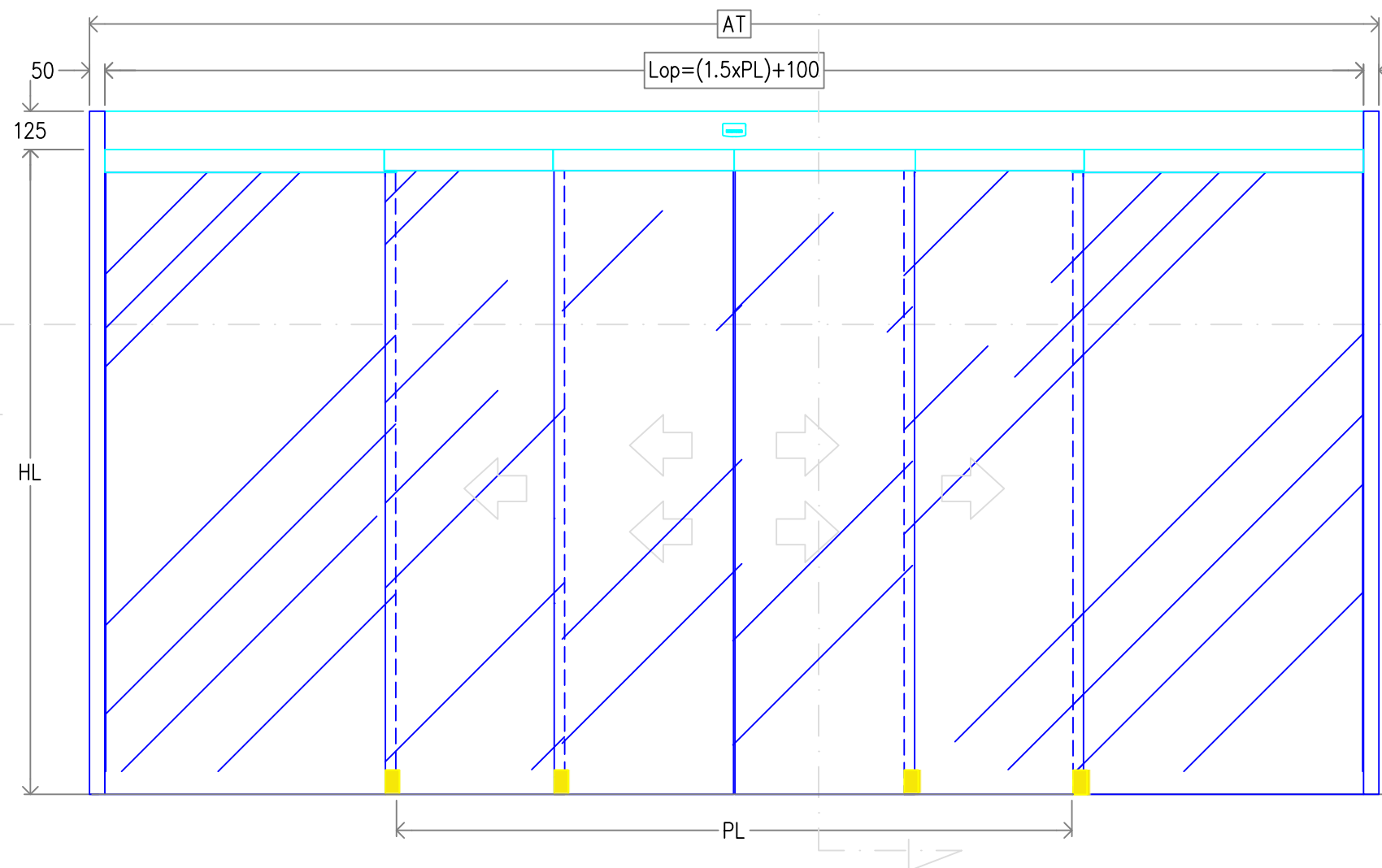


- AH ANCHO DE HUECO
- AM ANCHO HOJA MÓVIL
- AT ANCHO TOTAL
- HH ALTURA DE HUECO
- HL ALTURA LIBRE
- HM ALTURA HOJA MÓVIL
- HN ALTURA NECESARIA
- Lop LONGITUD OPERADOR
- PL PASO LIBRE
- S1 SOLAPE MÓVIL-FIJA

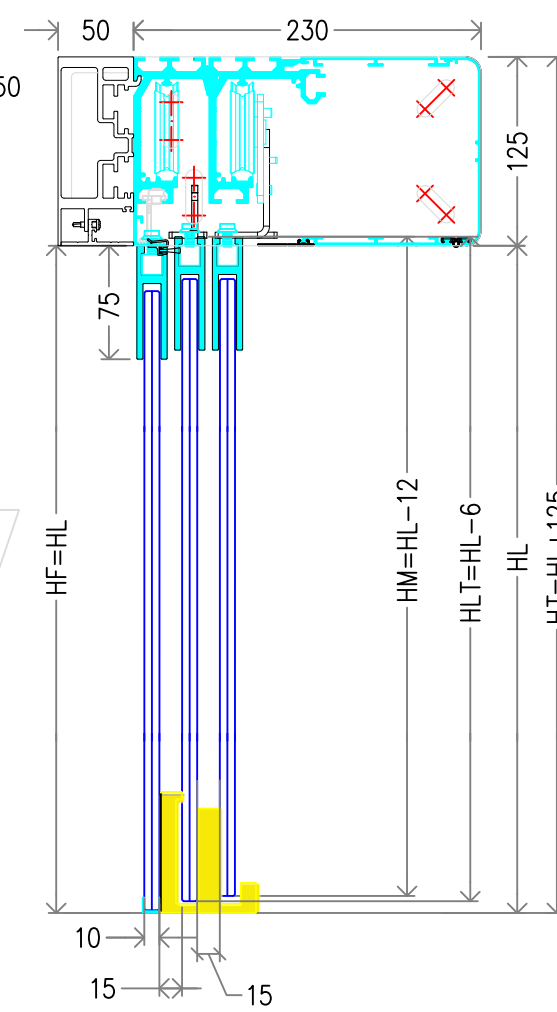


| | | | | | |
|-----------------------------|--------------|-------------|----------------|---------------|--------------|
| Rev. | Nota de mod. | Descripción | 04/10/2022 | X. Vega | J. Sanchez |
| | | | Fecha aprobado | Realizado por | Aprobado por |
| Proyecto: | | | | | |
| Descripción | | | | | |
| CORREDERA LATERAL DERECHA | | | | | |
| OPER. VISIO TELESCOPICO 125 | | | | | |
| HOJAS A20-1 MOVILES | | | Escala: 1:20 | Nº Hojas: 4/6 | A3 |
| | | | Código | | Rev. |
| | | | PL0295 | | 0 |

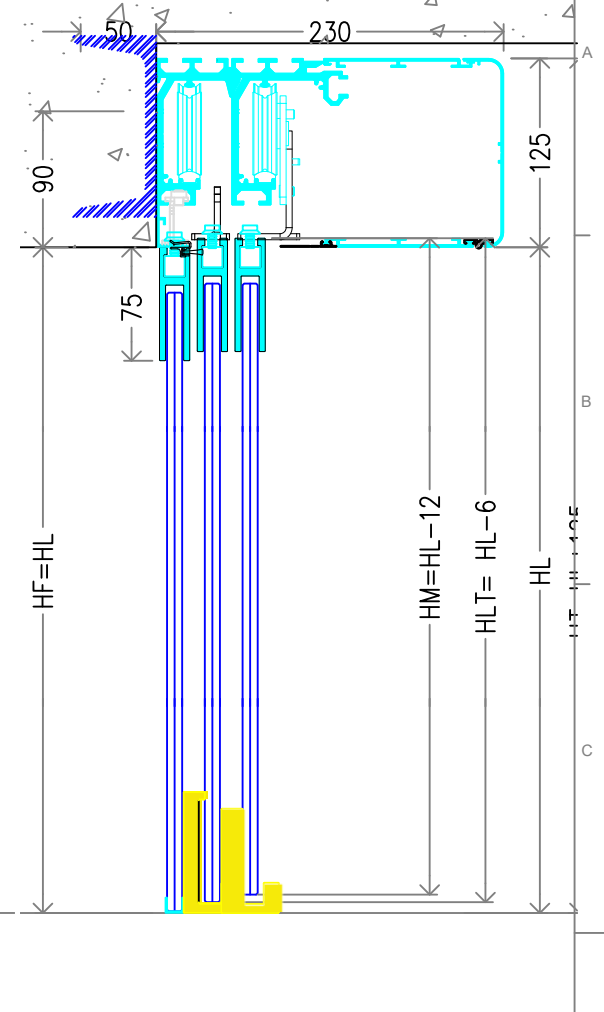
ALZADO: Vista lado operador



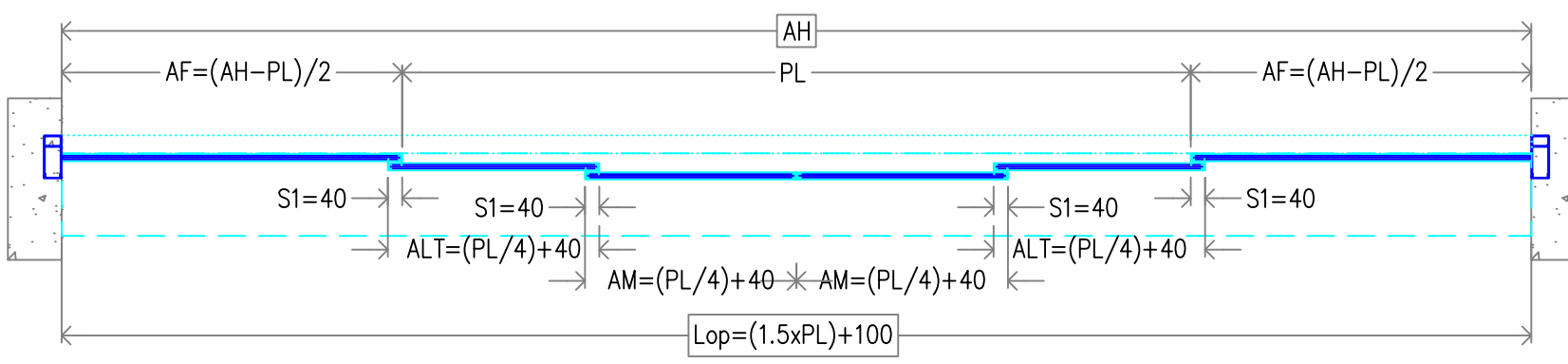
SECCIÓN VERTICAL PERFIL VIGA



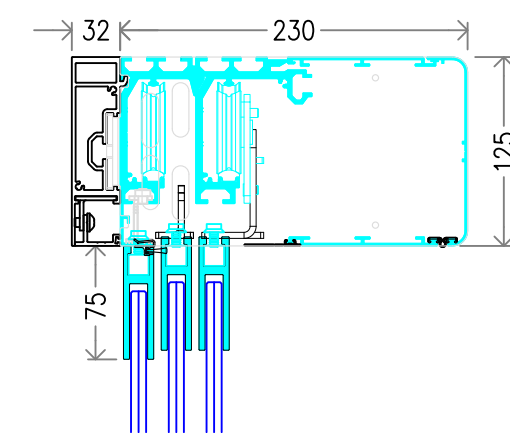
SECCIÓN VERTICAL FIJACIÓN FRONTAL



SECCIÓN HORIZONTAL



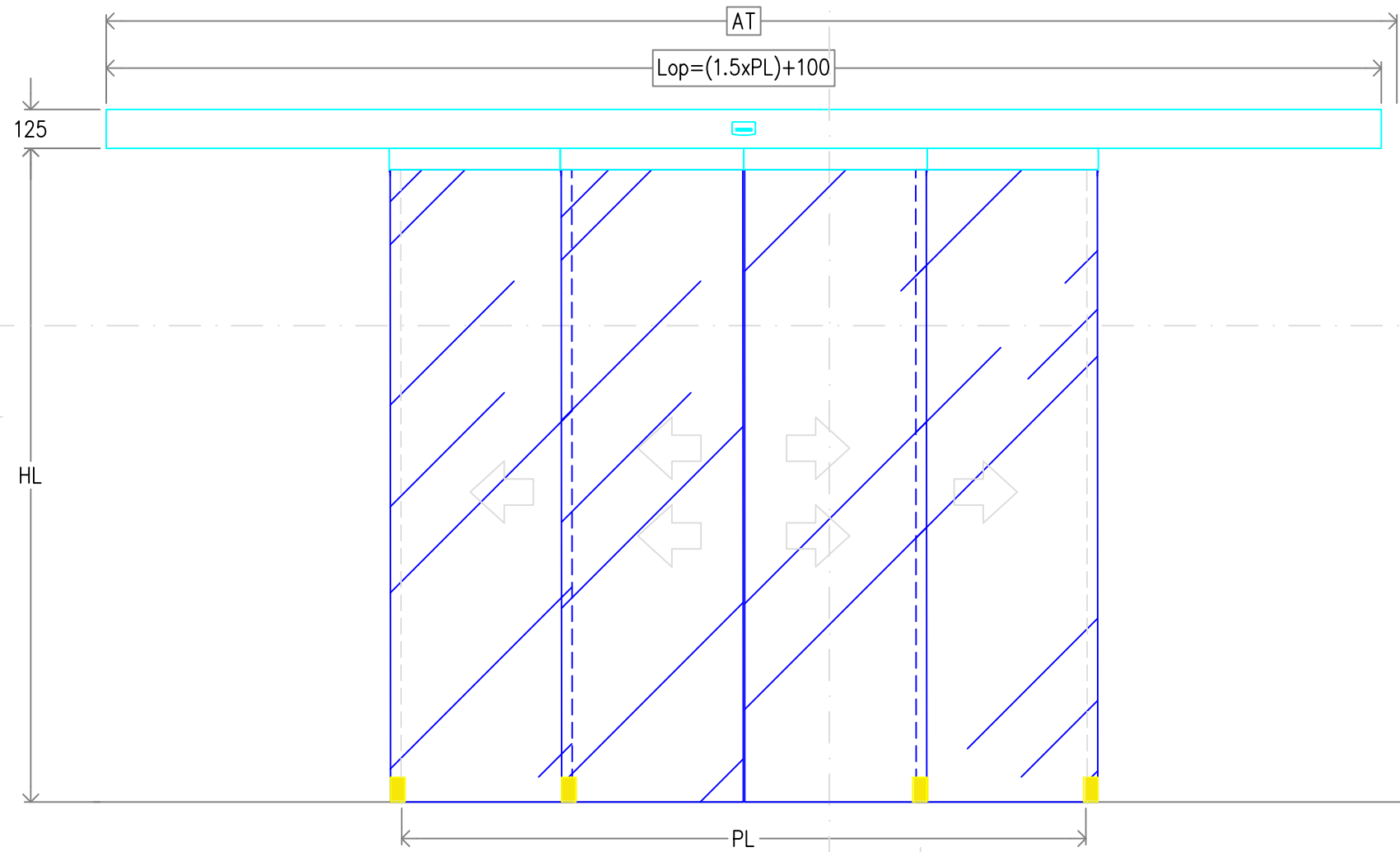
SECCIÓN VERTICAL PERFIL VIGA



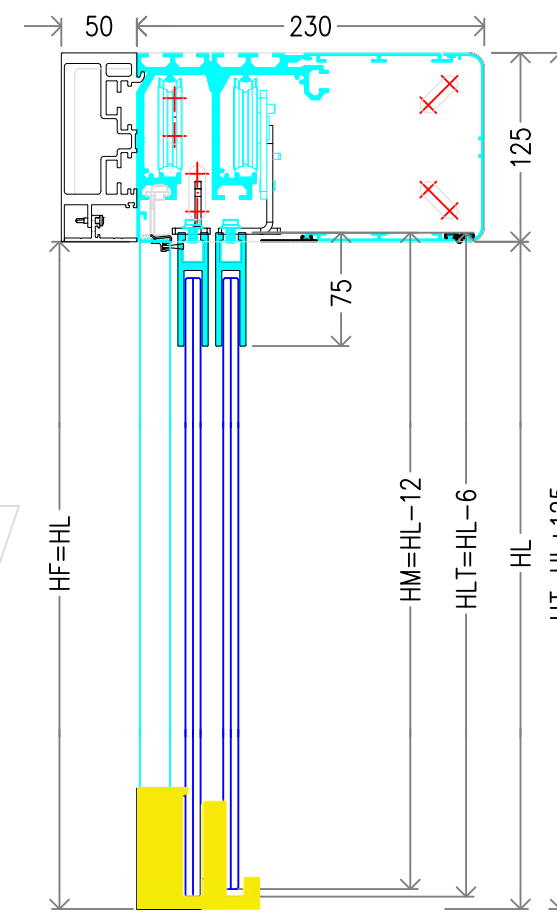
- AF ANCHO FIJO
- AH ANCHO DE HUECO
- AM ANCHO HOJA MÓVIL
- AT ANCHO TOTAL
- HF ALTO HOJA FIJA
- HH ALTURA DE HUECO
- HL ALTURA LIBRE
- HM ALTURA HOJA MÓVIL
- HN ALTURA NECESARIA
- Lop LONGITUD OPERADOR
- PL PASO LIBRE
- S1 SOLAPE MÓVIL-FIJA

| | | | | | |
|-----------------------------|--------------|-------------|----------------|---------------|--------------|
| Rev. | Nota de mod. | Descripción | 04/10/2022 | X. Vega | J. Sanchez |
| | | | Fecha aprobado | Realizado por | Aprobado por |
| Proyecto: | | | | | |
| Descripción | | | | | |
| CORREDERA CENTRAL | | | Escala: 1:20 | Nº Hojas: 5/6 | A3 |
| OPER. VISIO TELESCOPICO 125 | | | Código | PL0295 | Rev. |
| HOJAS A20-1 MOVILES Y FIJA | | | | | 0 |

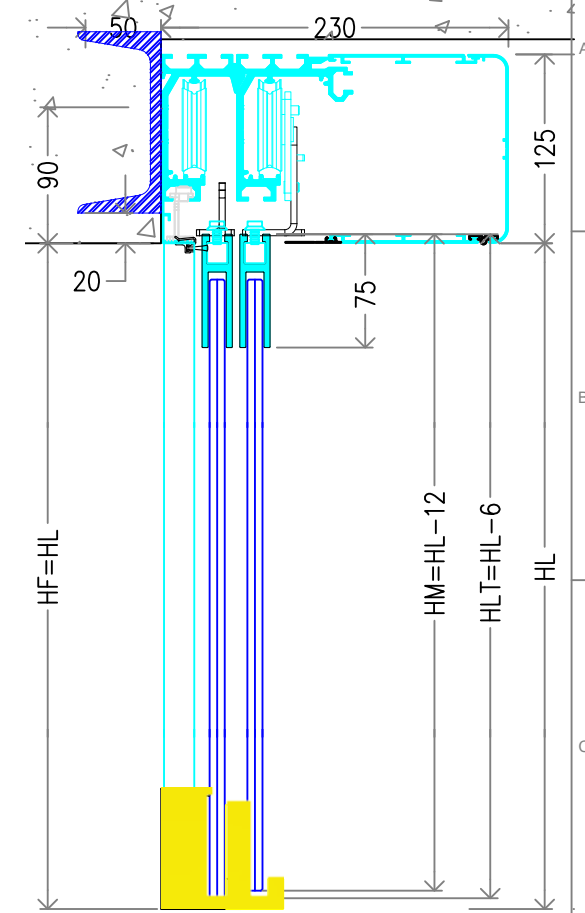
ALZADO: Vista lado operador



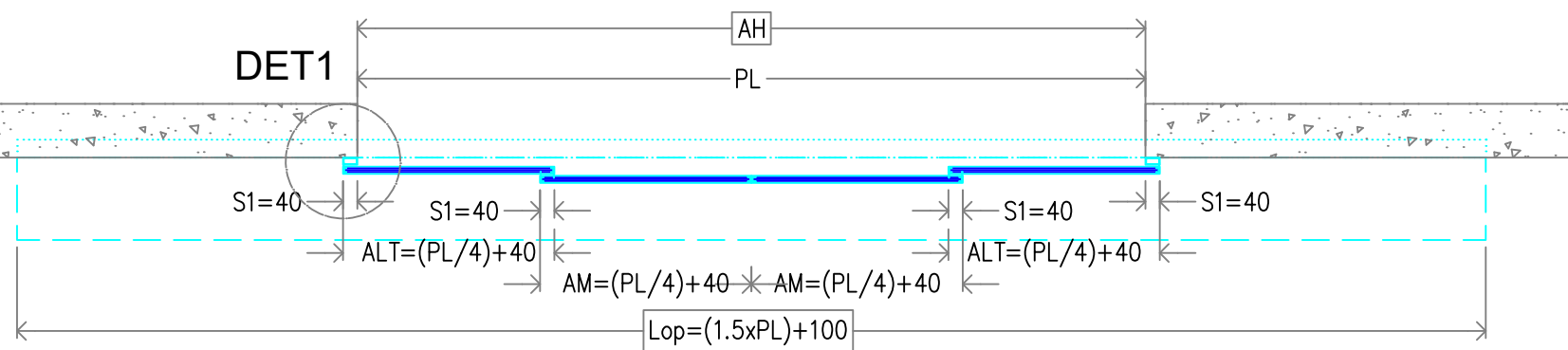
SECCIÓN VERTICAL PERFIL VIGA



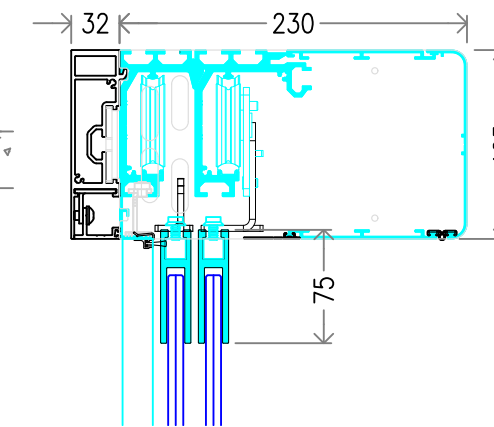
SECCIÓN VERTICAL FIJACIÓN FRONTAL



SECCIÓN HORIZONTAL

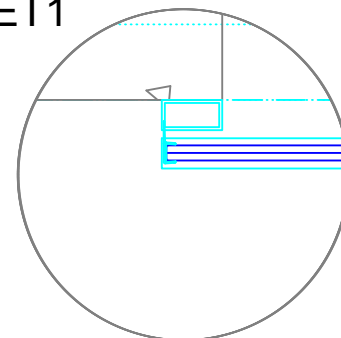


SECCIÓN VERTICAL PERFIL VIGA



- AH ANCHO DE HUECO
- AM ANCHO HOJA MÓVIL
- AT ANCHO TOTAL
- HH ALTURA DE HUECO
- HL ALTURA LIBRE
- HM ALTURA HOJA MÓVIL
- HN ALTURA NECESARIA
- LOP LONGITUD OPERADOR
- PL PASO LIBRE
- S1 SOLAPE MÓVIL-FIJA

DET1



| | | | | | |
|-----------------------------|--------------|-------------|----------------|---------------|--------------|
| Rev. | Nota de mod. | Descripción | 04/10/2022 | X. Vega | J. Sanchez |
| | | | Fecha aprobado | Realizado por | Aprobado por |
| Proyecto: | | | | | |
| Descripción | | | | | |
| CORREDERA CENTRAL | | | | | |
| OPER. VISIO TELESCOPICO 125 | | | | | |
| HOJAS A20-1 MOVILES | | | Escala: 1:20 | Nº Hojas: 6/6 | A3 |
| | | | Código | | Rev. |
| | | | PL0295 | | 0 |