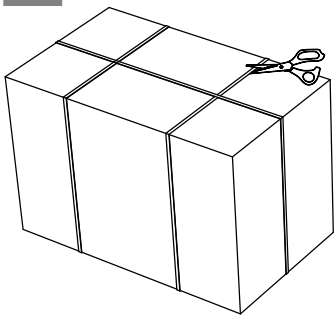
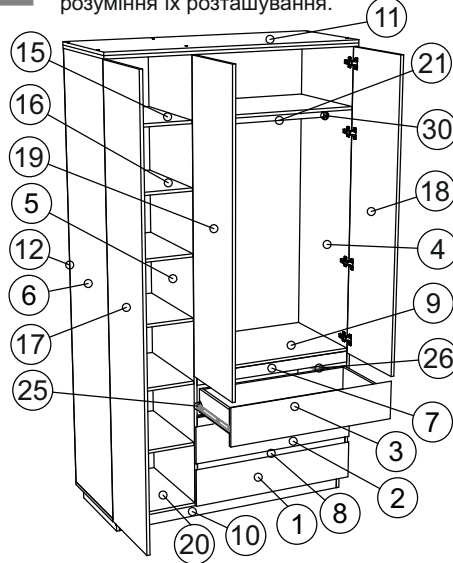


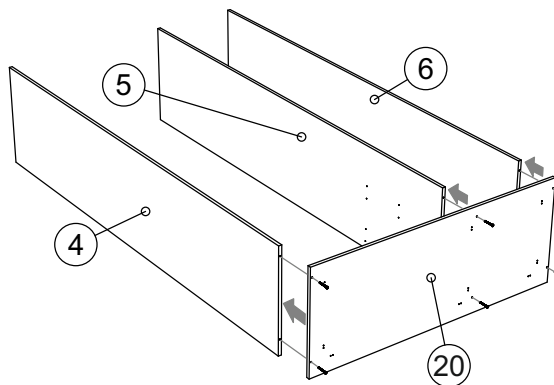
1 етап
Розпакуйте
Переріжте стрічку, зніміть пакувальну плівку і захисний короб



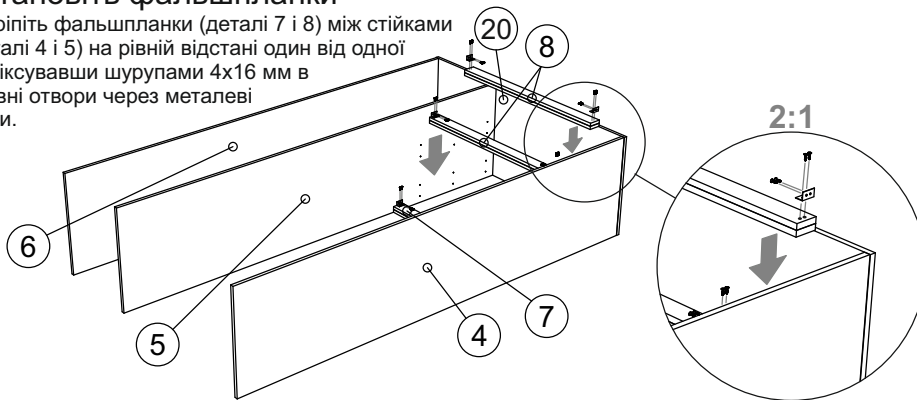
2 етап
Ознайомтесь зі схемою
Ознайомтесь з загальним виглядом шафи у зібраному стані. Деталі на схемі пронумеровані для кращого розуміння їх розташування.



3 етап
З'єднайте стійки з дном
Розташуйте на підлозі дно (деталь 20) та стійові (деталі 4, 5 і 6) кромкованими поверхнями до низу. Почергово з'єднайте стійові з дном конфірматами за допомогою шестигранного ключа через наявні отвори.



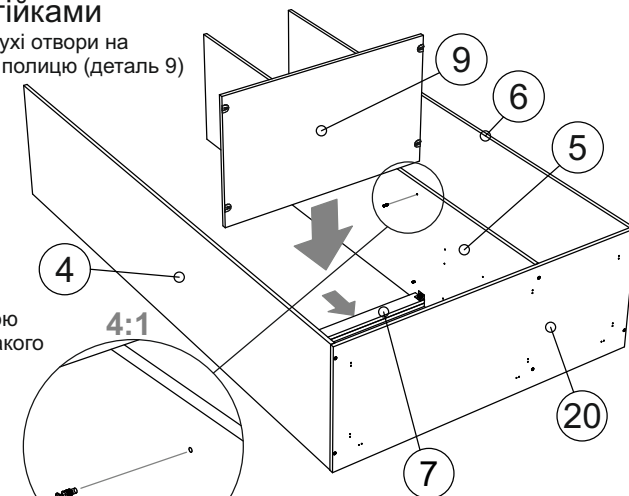
4 етап
Встановіть фальшпанки
Закріпіть фальшпанки (деталі 7 і 8) між стійками (деталі 4 і 5) на рівній відстані один від одної зафіксувавши шурупами 4x16 мм в наявні отвори через металеві кутки.



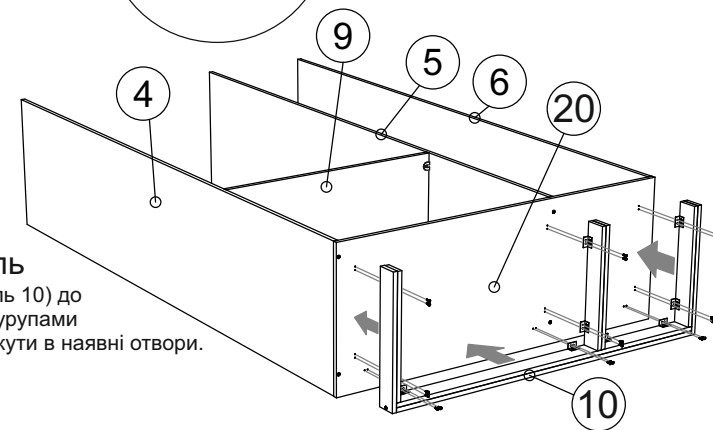
5 етап
З'єднайте полицю зі стійками
Вкрутіть болти стяжки в наявні глухі отвори на стійках (деталі 4 і 5). Розташуйте полицю (деталь 9) кромкованою частиною до низу. Вставте полицю у корпус шафи, між стійками, з'єднавши стяжку на полиці з болтами стяжки на стійках. Зафіксуйте кріплення викруткою.



Полиця (деталь 9) може кріпитися також за допомогою конфірматів 7x50 мм. Для такого варіанту кріплення в стійках (деталі 4 і 5) повинні бути наскрізні отвори, а в торці полиці глухі.



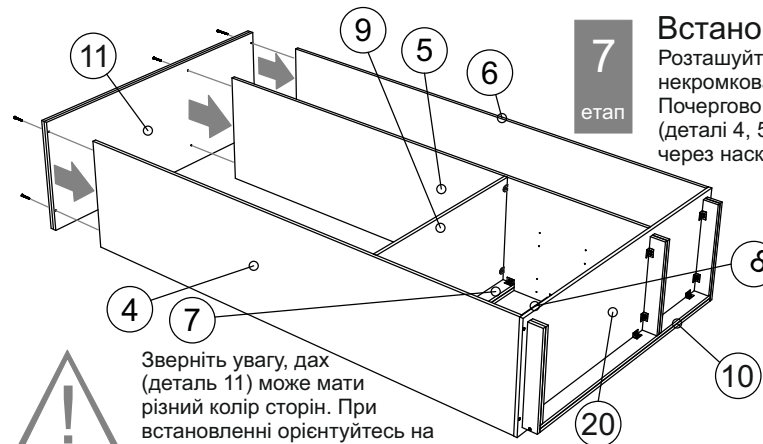
6 етап
Встановіть цоколь
Прикрутіть цоколь (деталь 10) до дна шафи (деталь 20) шурупами 4x16 мм через металеві кути в наявні отвори.

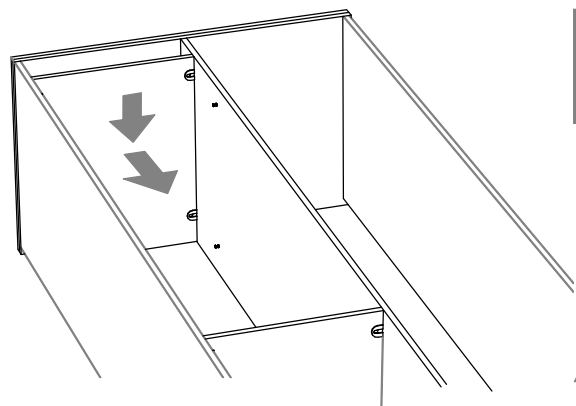


7 етап
Встановіть дах
Розташуйте дах (деталь 11) некрюкованою поверхнею догори. Почергово з'єднайте її до стійових (деталі 4, 5 і 6) конфірматами 7x70 мм через наскрізні отвори.



Зверніть увагу, дах (деталь 11) може мати різний колір сторін. При встановленні орієнтуйтеся на наявні отвори.



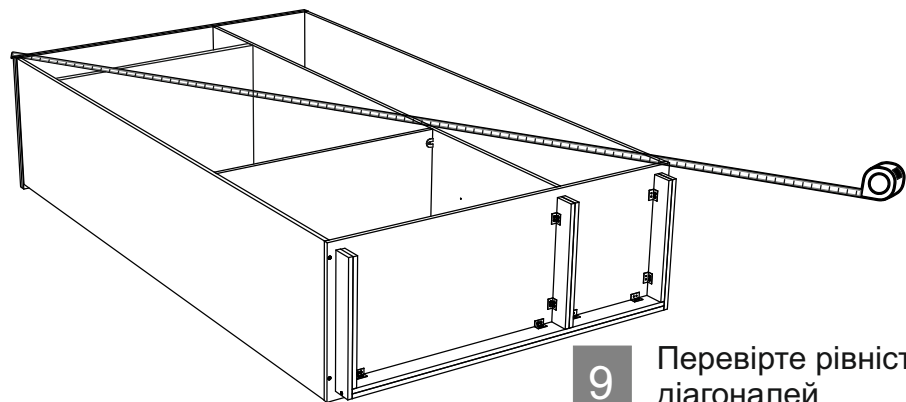


8
етап

Встановіть полиці
Вкрутіть болти стяжки в наявні отвори на стійках. Росташуйте полиці кромковою частиною до низу. Вставте полиці у корпус шафи, між стійками, з'єднавши стяжку на полиці з болтами стяжки на стійках. Зафіксуйте кріплення викруткою.



Рекомендуємо встановлювати мінімальну кількість полиць на стяжках, так як на 11 етапі шафу важко буде перевернути. При наявності мобільних полиць, встановіть їх на 12 етапі.

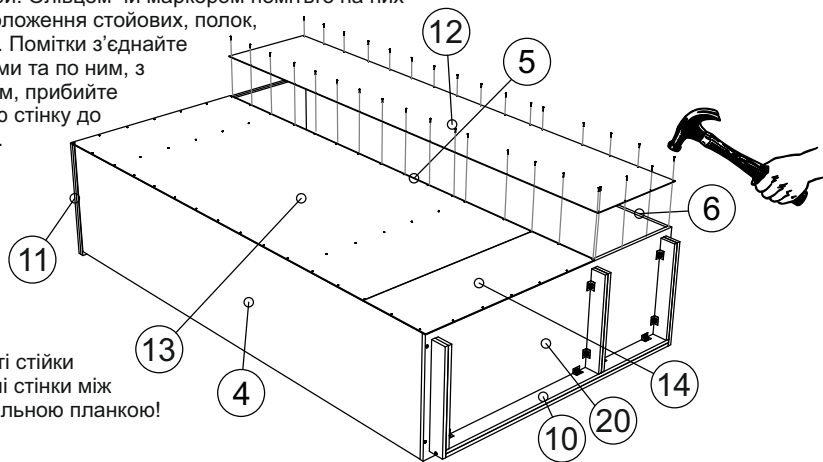


9
етап

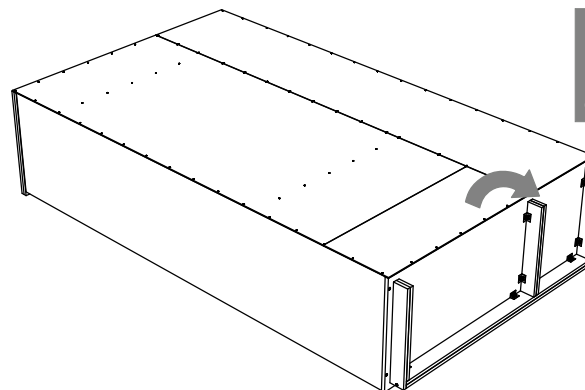
Перевірте рівність діагоналей
Заміряйте рулеткою 2-і діагоналі шафи та порівняйте їх між собою. Вони повинні бути рівні за довжинами.

10
етап

Встановіть задню стінку
Покладіть задні стінки (деталі 12, 13, 14) білою стороною на корпус шафи. Олівцем чи маркером помітьте на них центральне положення стойових, полок, кришки та дна. Помітки з'єднайте прямими лініями та по ним, з шагом в 150 мм, прибийте цвяхами задню стінку до корпусу шафи.

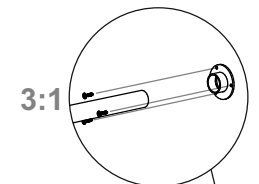


При відсутності стійки з'єднайте задні стінки між собою стикувальною планкою!



11
етап

Переверніть шафу на цоколь
Переверніть шафу у вертикальне положення, на цоколь. Та поставте у передбачене місце у приміщенні.

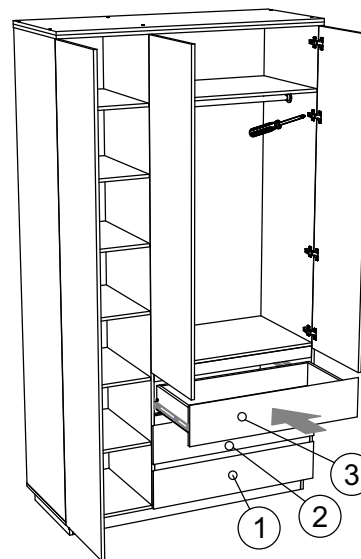
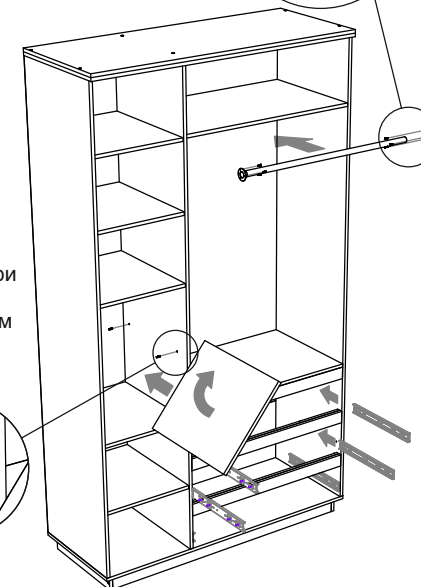
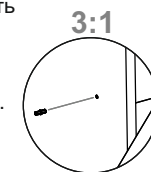


12
етап

Встановіть направляючі, трубу та мобільні полиці
12.1 Встановіть направляючі в корпусі шафи та зафіксуйте шурупами 4x16 мм в наявні отвори.

12.2 Надіньте на трубу фланці та розташуйте її в корпусі шафи на відстані не менше 50 мм від полиці (чи кришки) та не ближче 250 мм від задньої стінки. Закріпіть шурупами 4x16 мм через отвори у фланцях в наявні отвори у стійках.

12.3 При наявності мобільних полиць, встановіть полицетримачі в наявні отвори у стійках та встановіть мобільні полиці (деталі з обклеєною кромкою по периметру без наявних отворів) у шафу на полицетримачі попередньо нахиливши. Якщо на етапі 8 були встановлені не всі полиці на стяжці, то довстановіть їх.



13
етап

Встановіть шухляди та розпашні фасади
Розташуйте направляючі, що були закріплені на корпусі на етапі 12, врівень з її стінками та встановіть шухляди почерзі, вставивши в направляючі на корпусі.

Закріпіть на фасадах чашки петель, а на стойових відповідні планки шурупами 4x16 мм в наявні отвори чи помітки. Встановіть фасади закріпивши частини петель між собою та відрегулюйте положення фасадів за допомогою викрутки згідно схем: 14.1;



Шухляди заздалегідь пронумеровані відповідно схеми на 13 етапі. Кожна з них відрегульована під своє місце, тому важливо не змінювати послідовність їх встановлення. А петлі підписані відповідно розташування фасадів.

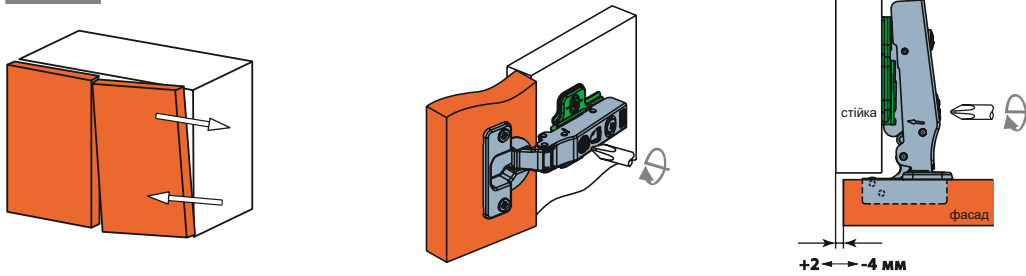
Компанія CHEST наполегливо рекомендує закріпити шафу до стіни!

14.1

Регулювання по горизонталі

Відрегулюйте положення фасаду по горизонталі викруткою згідно схеми. Діапазон регулювання: від + 2 до - 4 мм

етап

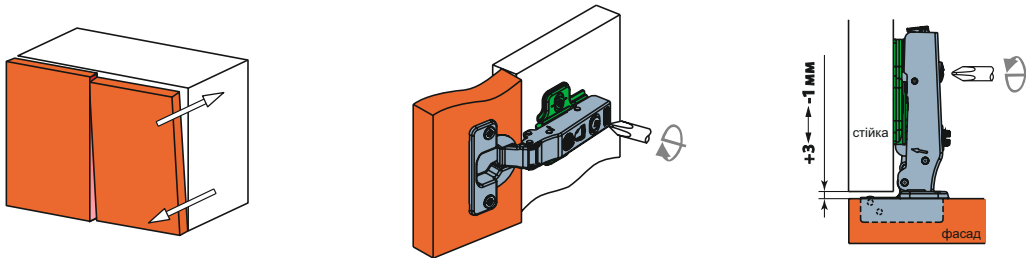


14.2

Регулювання по вильоту

Відрегулюйте положення фасаду по вильоту викруткою згідно схеми. Діапазон регулювання: від - 1 до + 3 мм

етап



14.3

Регулювання по вертикалі

Послабте викруткою кріплення згідно схеми. Змістіть фасад у необхідне положення на корпусі по вертикальній площині та зафіксуйте. Діапазон регулювання: ± 2 мм

етап

