

Frait



КАТАЛОГ ПРОДУКЦИИ

Современное оборудование оснащения свинокомплексов

Frait

Предприятие ООО «Фрайт» основано 21.02.2006 г., является дилером многих ведущих компаний мира и занимается поставкой составляющих для производства комбикормов для птицы, свиней и КРС (витамины, микро- и макроэлементы, бленды, адсорбенты, аминокислоты и другие), в 2009 году запущен цех по производству оборудования для содержания свиней (станки для опороса, осеменения, кормушки, боксы и системы ограждения и многое другое) и КРС. Данное оборудование изготавливается на современном оборудовании с ЧПУ, квалифицированными специалистами и обрабатывается методом горячей гальванизации. Также в широком ассортименте производится оборудование из пищевой нержавеющей стали. За время работы в данной сфере мы постоянно совершенствуем нашу продукцию и расширяем ассортимент – внедряя новые технологии, усиливая прочность и надежность производимого нами оборудования.



Современные технологии содержания свиней. Низкая себестоимость свинины в основном достигается за счет трех составляющих: хорошая племенная работа с поголовьем, качественные и недорогие корма, современное оборудование для свиноводства. С помощью современного оборудования для свиноводства значительно сокращается ручной труд, а следовательно, требуется меньше обслуживающего персонала. Кормление свиней «вволю», с помощью кормовых автоматов дает хорошие привесы.

Поставляем оборудование для современных свиноферм. Все системы свинофермы «под ключ». Системы кормления, поения, навозоудаления, вентиля-

ции, содержания. Щелевые полы из бетона и пластика. Все оборудование для свинофермы имеет сертификаты качества и гарантийные сроки.

Проведем реконструкцию любой свинофермы. Размещение технологического оборудования в соответствии с действующими нормами и циклом движения стада. Весь спектр услуг от проектирования свинофермы до запуска. Поставка качественного оборудования «под ключ». Опыт и рекомендации. При новом строительстве свинофермы можем предложить готовые проектные решения (на 1500, 3000, 6000, 10000, 25000 и т. д. откормочных свиней в год).

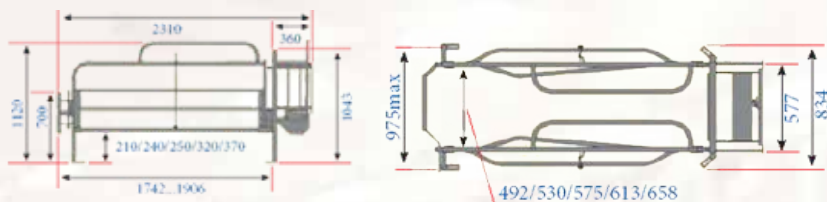




СТАНОК ДЛЯ ОПОРОСА ТИП №3



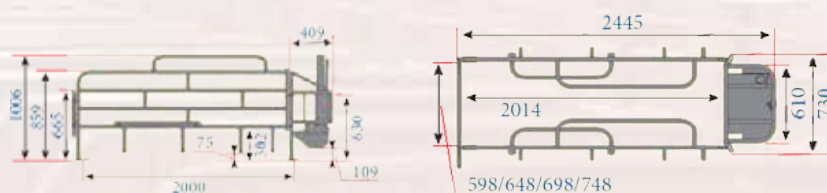
- Ширина задней части клетки имеет 5 положений
- Длина станка регулируется в зависимости от размера свиноматки
- Наличие защитных дуг.
- Возможность регулирования высоты разделяющих дуг.
- Кормушка объемом 14 л, опрокидывается для чистки и мойки
- Станок крепится к стене и полу
- Вес станка 60,5 кг



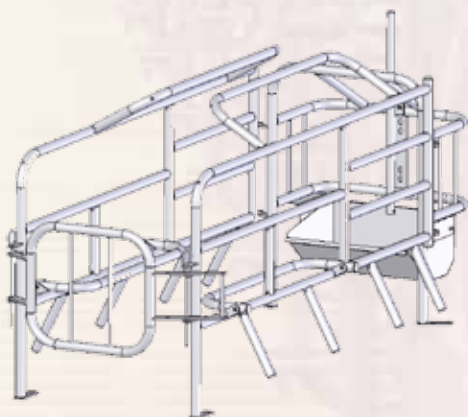
СТАНОК ДЛЯ ОПОРОСА ТИП №21



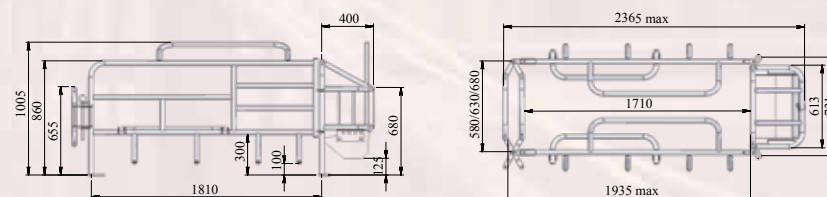
- Ширина задней части клетки имеет 4 положения
- Длина клетки не регулируется
- Кормушка объемом 14л, опрокидывается для чистки и мойки
- Наличие защитных дуг и разделителей
- Вес станка 66,8 кг



СТАНОК ДЛЯ ОПОРОСА ТИП №22

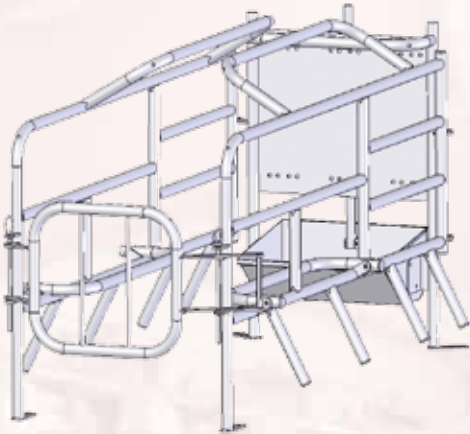


- Ширина задней части клетки имеет 3 положения 580/630/680 мм
- Длина станка регулируется в зависимости от 1710 до 1935 мм
- Кормушка объемом 14л, опрокидывается для чистки и мойки
- Наличие защитных дуг и разделителей
- Вес станка 58,9 кг

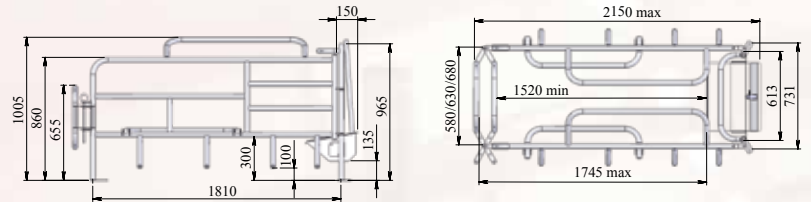




СТАНОК ДЛЯ ОПОРОСА ТИП №23



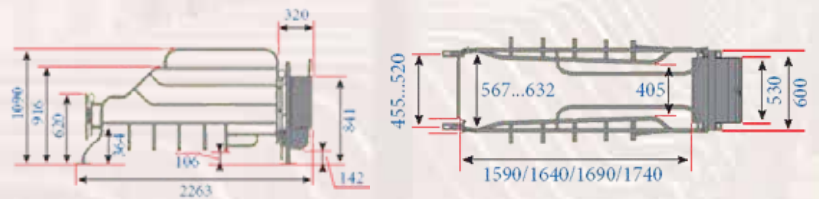
- Ширина задней части клетки имеет 3 положения 580/630/680
- Длина клетки внутри до кормушки регулируется от 1520 до 1745 мм
- Кормушка объемом 14л, опрокидывается для чистки и мойки
- Наличие защитных дуг и разделителей
- Вес станка 58,6 кг



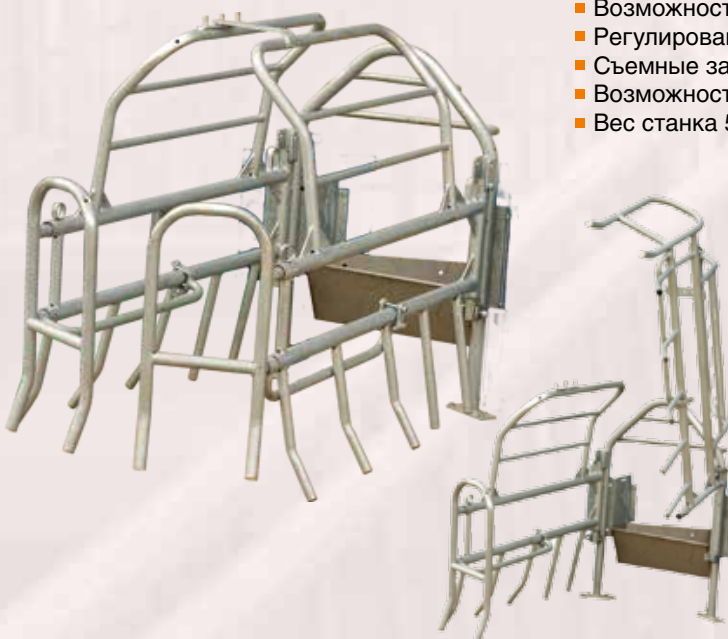
СТАНОК ДЛЯ ОПОРОСА ТИП №24



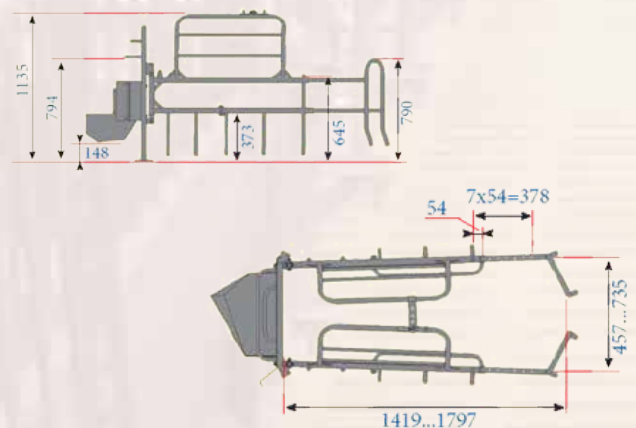
- Нижний изгиб двери – легкий доступ к рождающимся поросятам.
- Верхний изгиб предохраняет от повреждения половых органов
- Защитный кожух предотвращает выбрасывание корма из кормушки.
- Кормушка, опрокидывается с боковой или центральной фиксацией
- Вес станка 60,5 кг



СТАНОК ДЛЯ ОПОРОСА УГЛОВОЙ

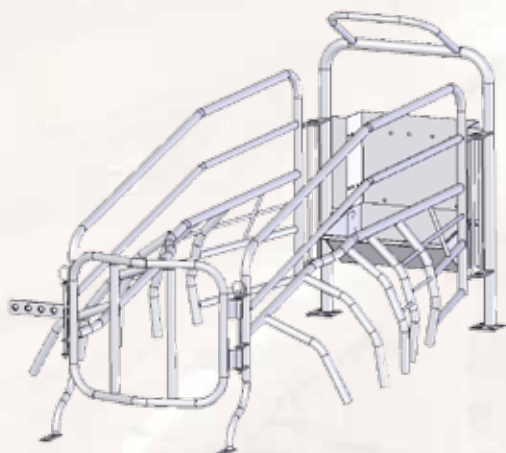


- Возможность установки станка в правый или левый угол бокса.
- Регулирование размеров по ширине до 735мм и длине до 1797мм.
- Съемные защитные дуги.
- Возможность открытие боковины вверх и в сторону
- Вес станка 58,6 кг

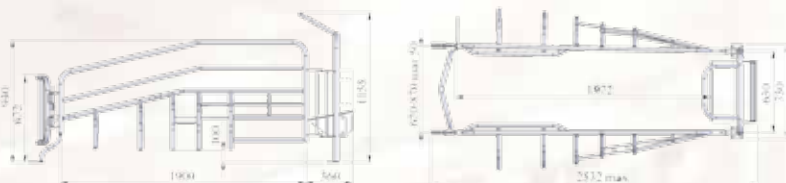




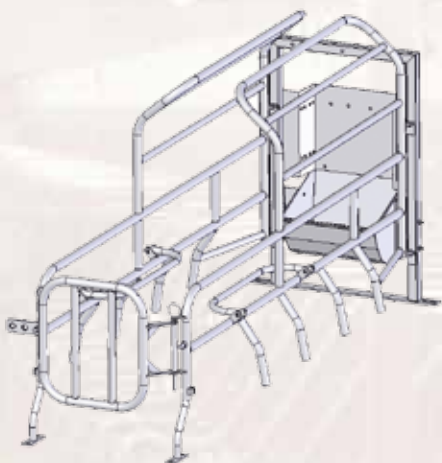
СТАНОК ДЛЯ ОПОРОСА ТИП №10



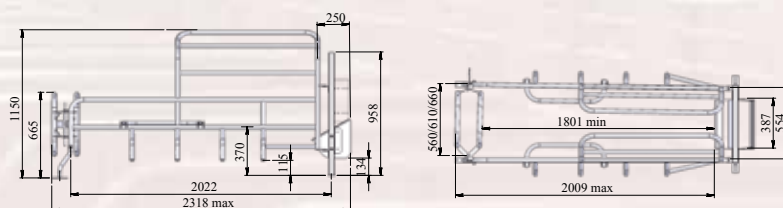
- Ширина задней части клетки имеет 5 положений 670-870 шаг 50 мм
- Длина клетки внутри до кормушки 1972 мм
- Кормушка объемом 15 л
- Задние ножки регулируемые - раздвижные
- Наличие разделителей
- Вес станка 65 кг



СТАНОК ДЛЯ ОПОРОСА ТИП №25

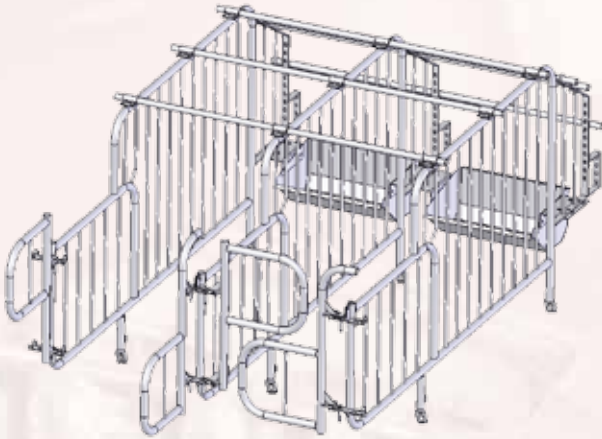


- Ширина задней части клетки имеет 3 положения 560/610/660 мм
- Длина клетки внутри до кормушки регулируется от 1801 до 2009 мм
- Кормушка объемом 18 л
- Наличие защитных дуг и разделителей
- Вес станка 69 кг

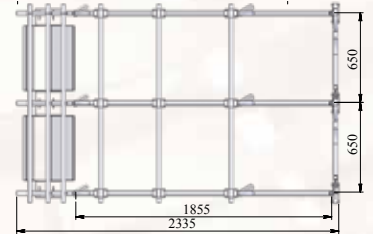
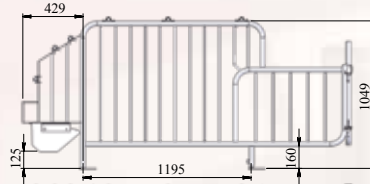




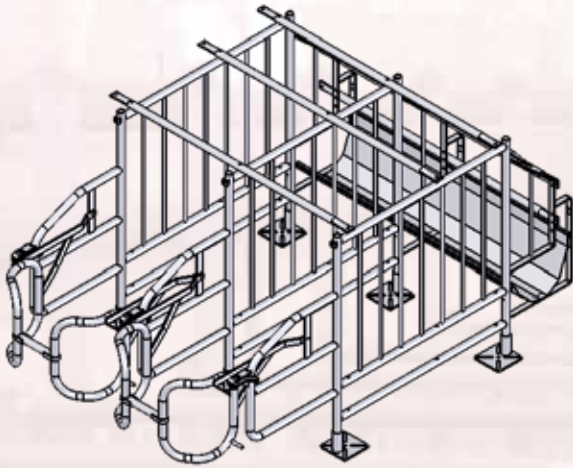
СТАНОК ДЛЯ ОСЕМЕНЕНИЯ ТИП №18, 19



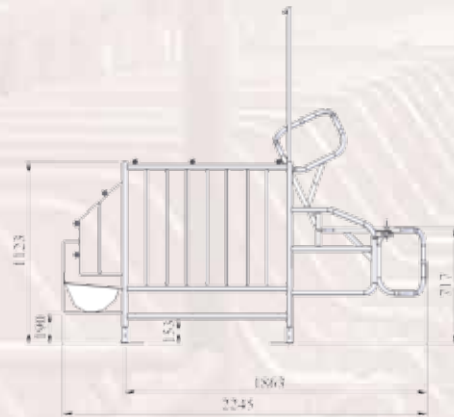
- Ширина станка от 600 до 700 мм.
- Задняя ножка поворачивается на 360 градусов.
- Возможность применения индивидуальной (14л) и общей кормушки.
- Задние двери имеют три положения открытия.
- Габаритный размер по длине 2100 мм (внутренний 1670).
- Вес станка 37,2 кг



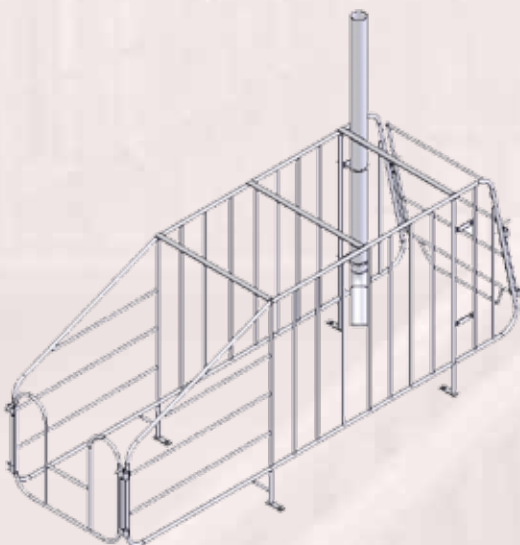
СТАНОК ДЛЯ ОСЕМЕНЕНИЯ ТИП №20



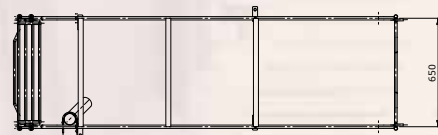
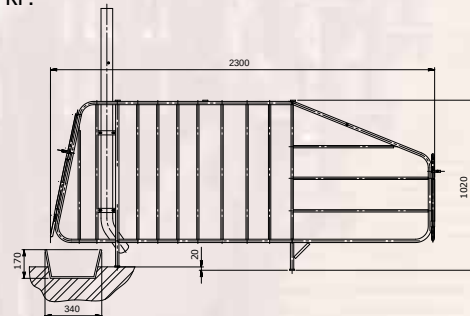
- Три положения ширины станка 600/650/700 мм.
- Обеспечивается удобный доступ персонала к свиноматке при осеменении.
- Общая кормушка с отбортовкой.



СТАНОК ДЛЯ ОСЕМЕНЕНИЯ ТИП №31

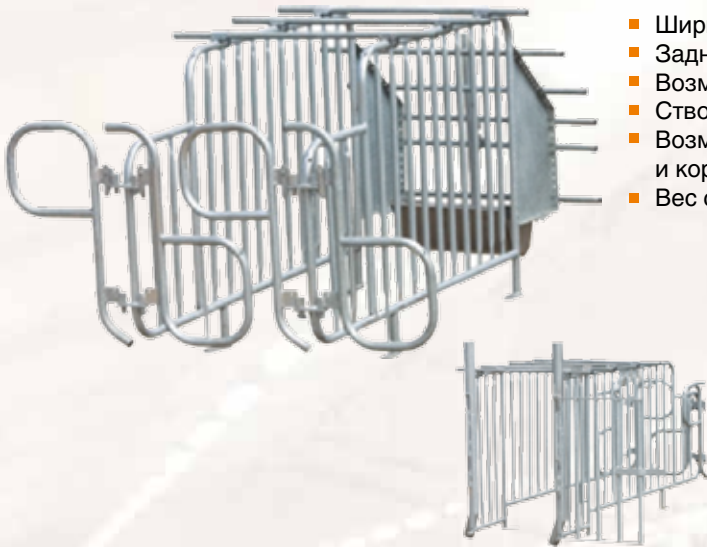


- Ширина станка от 600, 650, 700 мм.
- Станок проходной.
- Материал – пруток и полоса.
- Возможность изготовления станка с кормораздаточной трубой.
- Вес станка 47,5 кг.

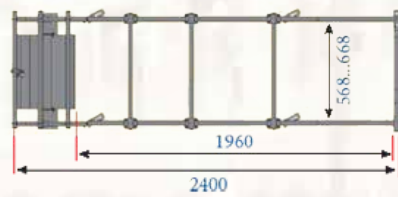
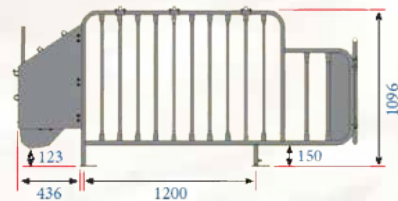




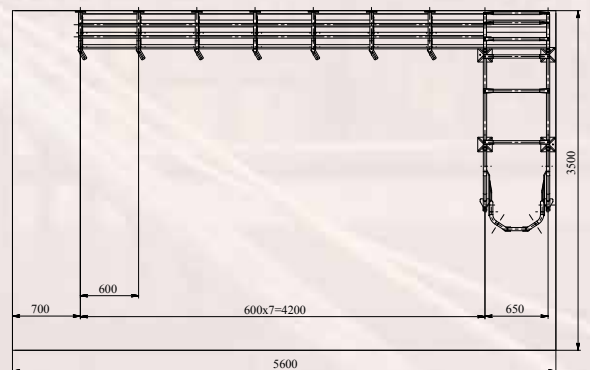
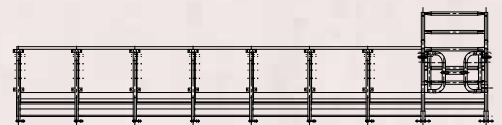
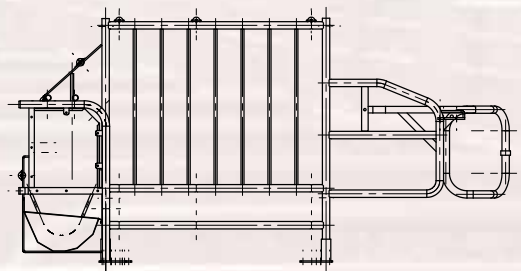
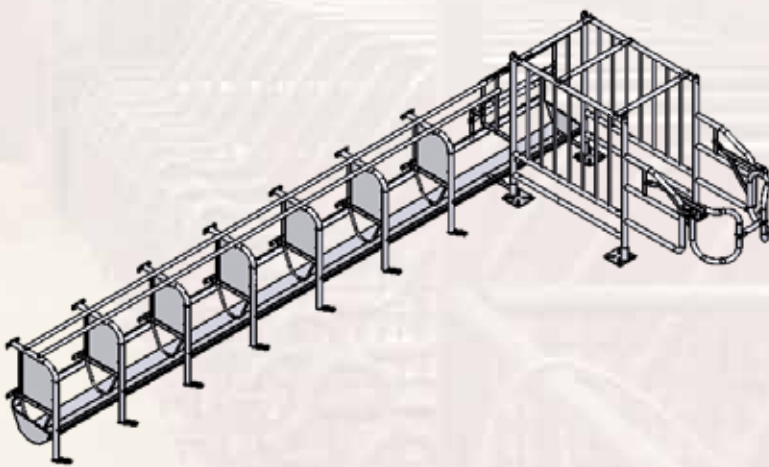
СТАНОК ДЛЯ ОСЕМЕНЕНИЯ ТИП №26



- Ширина станка от 600 до 700 мм.
- Задняя ножка поворачивается на 180 градусов.
- Возможность применения индивидуальной (14л) и общей кормушки.
- Створки двери имеют три положения открытия.
- Возможность изготовления станка с открывающимся передом и кормораздаточной трубой.
- Вес станка 39,5 кг



СБОРКА ОБЩАЯ РАЗДЕЛИТЕЛИ И СТАНОК






СИСТЕМЫ ОГРАЖДЕНИЯ ТИП 34 ИЗ НЕРЖАВЕЮЩЕЙ СТАЛИ ИЛИ ОЦИНКОВАННЫЕ

КОМПЛЕКТУЮЩИЕ ДЛЯ ГРУППОВОГО СТАНОЧНОГО ОГРАЖДЕНИЯ

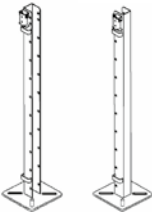
	Профиль ПВХ 200-250-500x35-50 мм Возможные края: штырь-паз, штырь-плоск., паз-плоск., плоск-плоск.
-----------------------------------------------------------------------------------	------------------------------------------------------------------------------------------------------------------------

	Профиль ПВХ 200-250x35 мм Возможные края: штырь-паз, штырь-плоск., паз-плоск., плоск-плоск.
-----------------------------------------------------------------------------------	-----------------------------------------------------------------------------------------------------------------


Кронштейн передний для обустройства входа в бокс с навешиванием двери на петлях

	H500
	H600
	H750
	H800
	H1000
	H1100
H1200	

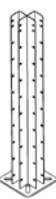
Кронштейн передний правый/левый для монтажа входа с примыканием перегородки слева и навешиванием одной двери на петлях

	H500
	H600
	H750
	H800
	H1000
	H1100
H1200	

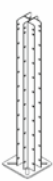
Кронштейн средний для последовательного соединения (наращивания) перегородок

	H500
	H600
	H750
	H800
	H1000
	H1100
	H1200

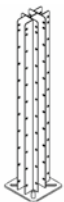
Кронштейн угловой устанавливается в месте соединения двух перегородок под прямым углом

	H500
	H600
	H750
	H800
	H1000
	H1100
	H1200


Кронштейн задний устанавливается в месте соединения трех перегородок

	H500
	H600
	H750
	H800
	H1000
	H1100
	H1200

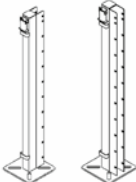
Кронштейн четырехсторонний устанавливается в месте соединения четырех перегородок

	H500
	H600
	H750
	H800
	H1000
	H1100
H1200	


Кронштейн торцевой для монтажа в качестве конечного элемента крепления стенки бокса к полу

	H500
	H600
	H750
	H800
	H1000
	H1100
H1200	


Кронштейн передний усиленный для обустройства входа в бокс в месте углового соединения перегородок

	H750
	H800
	H1000
	H1100
	H1200

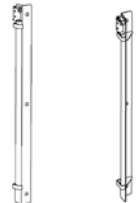
Комплект пристенный

	H500
	H600
	H750
	H800
	H1000
	H1100
H1200	

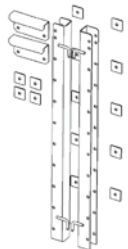
Стойка усиленная

	H750
	H800
	H1000
	H1100
	H1200

Кронштейн пристенный дверной правый/левый для крепления двери к стене

	H500
	H600
	H750
	H800
	H1000
	H1100
	H1200

Комплект дверной для двери с креплением на петлях

	H500
	H600
	H750
	H800
	H1000
	H1100
	H1200

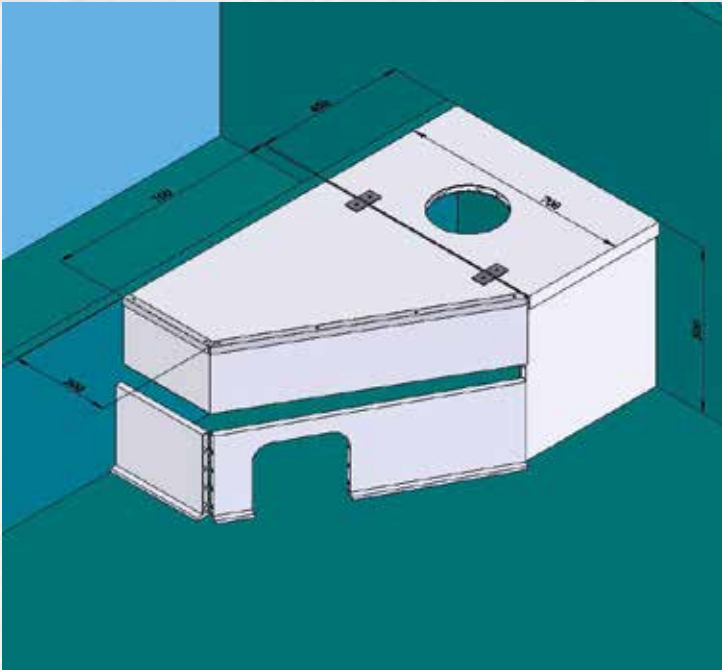


СИСТЕМЫ ОГРАЖДЕНИЯ ТИП 42 ОЦИНКОВАННЫЙ, ВЫСОТОЙ 1000, 1200, 1400 И 1500 ММ

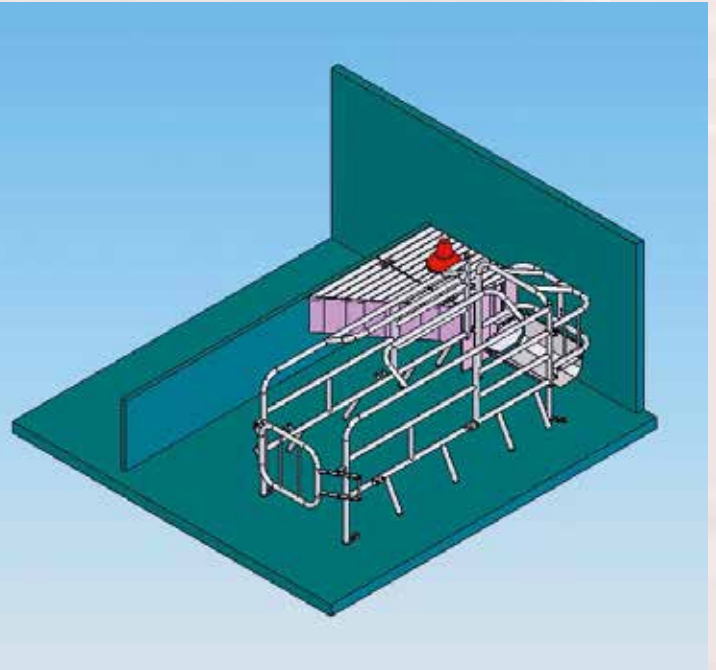


Разделители плечевые в ассортименте для содержания ремонтных, холостых и супоросных свиноматок

ТЕПЛОВЫЕ НАВЕСЫ ДЛЯ ПОРОСЯТ В АССОРТИМЕНТЕ



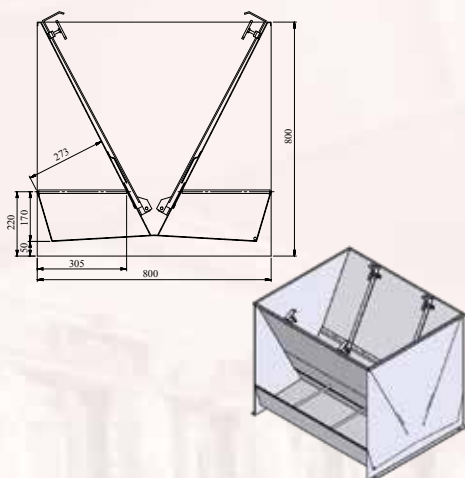
домик для поросят



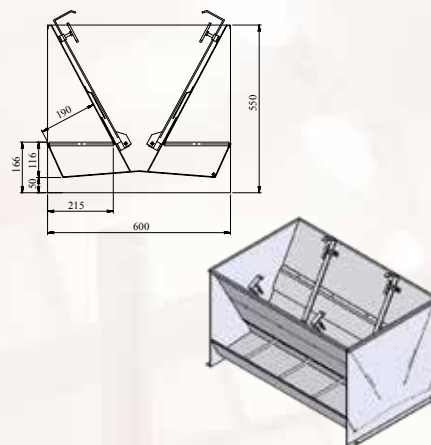
тепловой навес



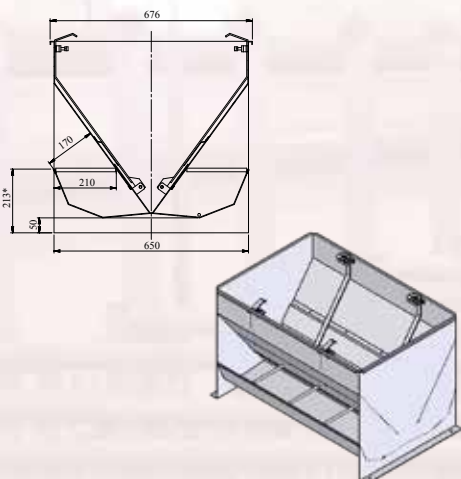
**Кормушка 3-х секционная
2-х сторонняя - откорм**



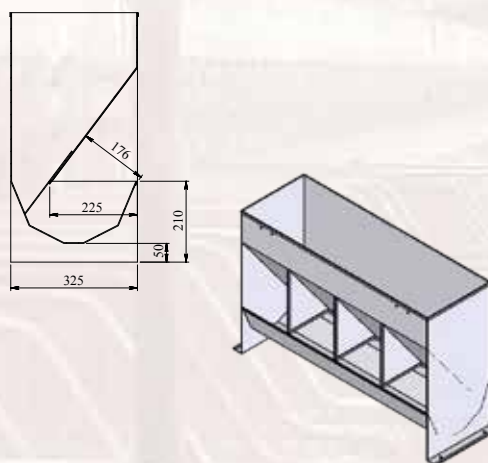
**Кормушка 4-х секционная
2-х сторонняя - доразщивание**



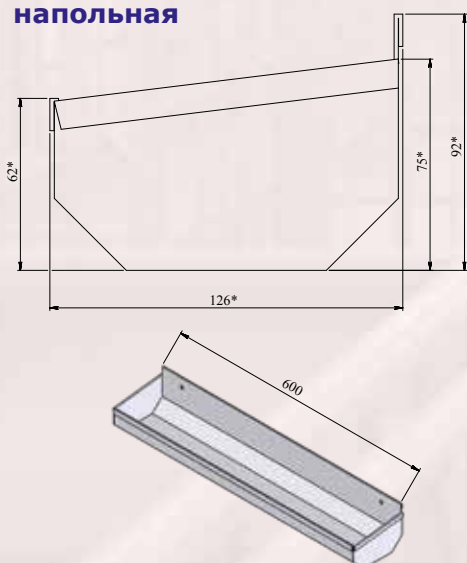
**Кормушка 4-х секционная
2-х сторонняя - доразщивание**



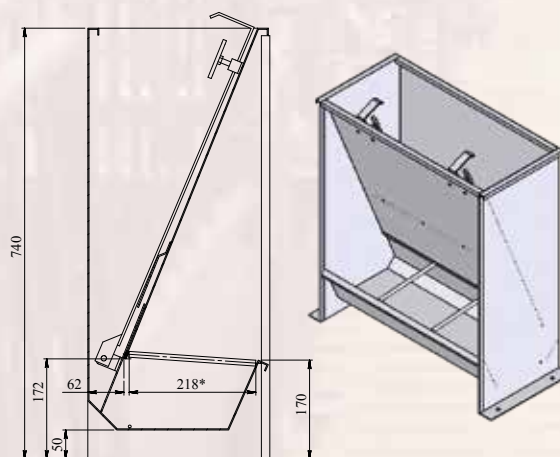
**Кормушка 4-х секционная
односторонняя**



**Кормушка для поросят
напольная**

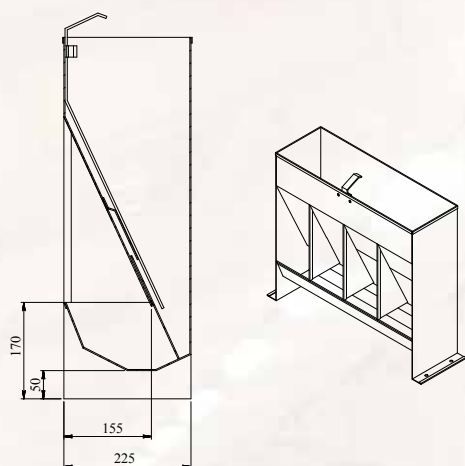


Кормушка КБТД 1-3

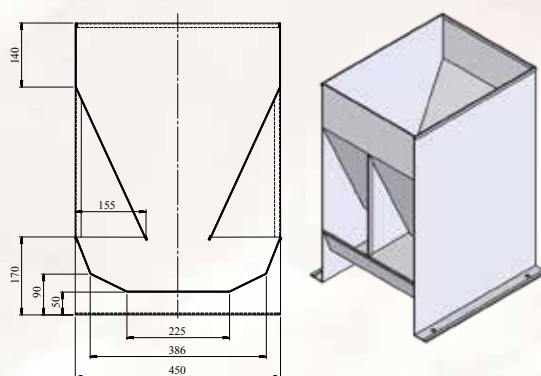




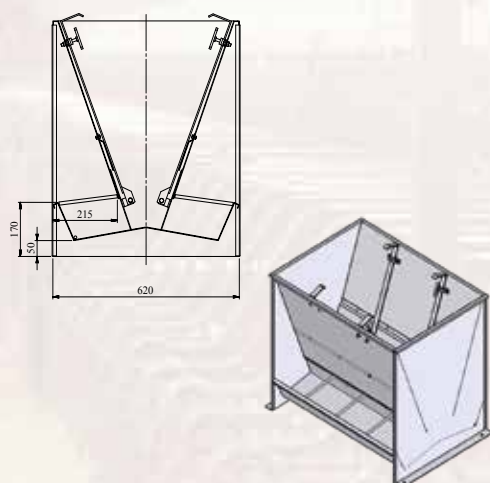
Кормушка КБТД 1-4



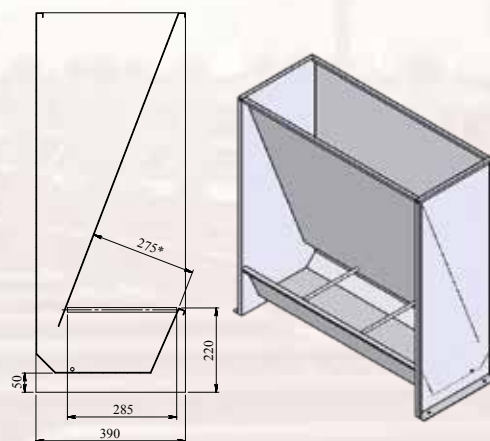
Кормушка КБТД 2-4



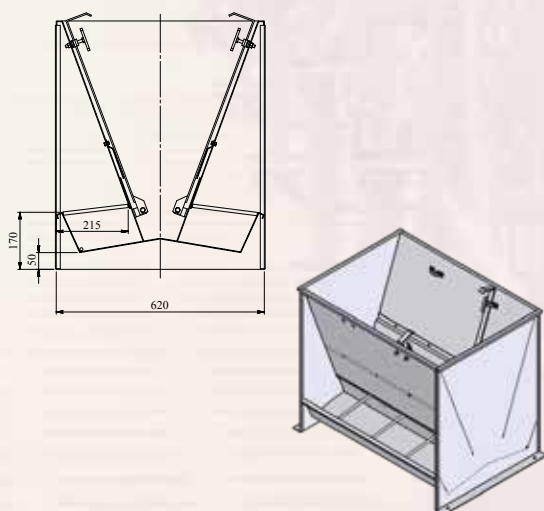
Кормушка КБТД 2-8-60



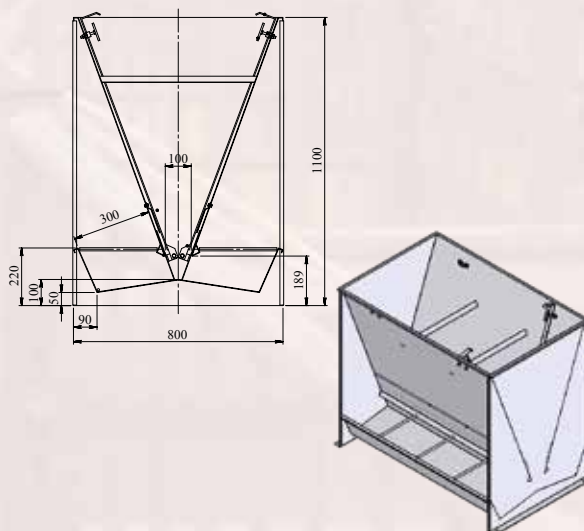
Кормушка КБТо 1-3



Кормушка Н 740 - доращивание



Кормушка Н 1100 - откорм





КОРМУШКИ ДЛЯ ПОДСОСНЫХ ПОРОСЯТ В СЕКТОРЕ ОПОРОСА



Кормушка MonoFlo 2 л

- нержавеющая сталь
- для подсосных поросят
- с креплением к пластиковому полу
- объем 2 литра



Кормушка Easy Pan

- емкость миски: 2,6 л
- диаметр тарелки: 27 см
- количество кормомест: 5
- большая миска - легкий доступ к корму
- закругленные обод миски и перегородки помогают сохранять корм



Кормушка Mini Hopper Pan

- емкость миски 2,6 л, бачка 6 л
- диаметр тарелки: 27 см
- количество кормомест: 5
- герметично закрывающаяся крышка
- закругленные обод миски и перегородки помогают сохранять корм

КОРМУШКИ ДЛЯ ПОРОСЯТ НА ДОРАЩИВАНИИ ОТ 5 ДО 40 КГ



Кормушка Maxi Pan

- для поросят 5-18 кг
- диаметр миски 42,5 см
- количество кормомест 10
- количество животных 25-30 гол
- емкость миски 9 л.



Кормушка Maxi Hopper Pan

- для поросят 5-18 кг
- диаметр миски 42,5 см
- количество кормомест 10
- количество животных 25-30 гол
- емкость миски 9 л.
- емкость бачка 21 л



Кормушка Maxi Hopper Pan с удлинителем и крышкой

- для поросят 5-18 кг
- диаметр миски 42,5 см
- количество кормомест 10
- количество животных 25-30 гол
- емкость миски 9 л.
- емкость бачка 51 л



Кормушка для доращивания TR- 4

- фронт кормления 80,5 см
- количество кормомест 4
- количество животных 25-30 гол
- для животных 6 - 40 кг
- емкость бачка 120 л



Кормушка для доращивания TR- 5

- фронт кормления 80,5 см
- количество кормомест 5
- количество животных 25-30 гол
- для животных 6 - 30 кг
- емкость бачка 120 л



Кормушка Grow Feeder Mini

- для поросят 6 - 30 кг
- для 10 - 15 голов
- емкость бачка 30 л
- 11 точных позиций дозирования
- высота 90 см
- сухое кормление или со смачиванием



КОРМУШКИ ДЛЯ ПОРОСЯТ НА ОТКОРМЕ

**Кормушка Grow Feeder Maxi**

- для свиней 15 - 120 кг
- для 10 - 15 голов
- емкость бачка 40 л
- 11 точных позиций дозирования
- надставка на 16 литров
- высота 110 см
- сухое кормление или со смачиванием

**Кормушка TR-2 без регулировки**

- для свиней 15 - 120 кг
- для 20 - 22 голов
- емкость бачка 120 л
- ширина 60 см
- высота 110 см

**Кормушка TR-2 с регулировкой подачи корма**

- для свиней 15 - 120 кг
- для 20 - 22 голов
- емкость бачка 120 л
- ширина 60 см
- высота 110 см

КОРМУШКИ ДЛЯ ПОРОСЯТ НА ОТКОРМЕ ФИРМЫ ROTECNA (ИСПАНИЯ)

- Дизайн загрузочного люка обеспечивает удобное заполнение и простоту эксплуатации.
- 24 деления регулировки автомата позволяют контролировать подачу корма в соотношении корм/животное с очень большой точностью.
- Прозрачный корпус кормушки представлен единой бесшовной частью.
- Благодаря широкой внутренней части кормового автомата без углов сыпучий корм хорошо соскальзывает по стенкам и не слеживается, тем самым позволяя легко чистить кормушку.
- Укрепленная структура рассчитана на животных большого веса.
- Подвеска в форме груши рассчитана на врожденный инстинкт животного и обеспечивает рациональную подачу корма.
- Овальная форма литого поддона из нержавеющей стали обеспечивает доступ для большего количества поросят.
- Предотвращает смешивание корма с водой. Опора дает возможность поднимать поддон для чистки.
- Несколько животных могут есть одновременно стоя по кругу, избегая агрессии, что положительно влияет на рост и позволяет выращивать однородные партии животных.
- Система влажного кормления стимулирует потребление корма.

**ROTECNA SWING R3 DUO**

- отдельная чашка для поилки
- дозатор корма груша
- для поросят весом: 6-120 кг
- количество поросят: 30-50
- объем кормового автомата: 95 л
- высота загрузки 125 см
- нержав. корыто размером 45 на 55 см
- диаметр бункера 57 см

**ROTECNA SWING R3 TUBE**

- отдельная чашка для поилки
- дозатор корма труба
- для поросят весом: 6-120 кг
- количество поросят: 30-50
- объем кормового автомата: 95 л
- высота загрузки 125 см
- нержав. корыто размером 45 на 55 см
- диаметр бункера 57 см

**ROTECNA SWING R3 WET**

- общее корыто для воды и корма
- дозатор корма груша
- для поросят весом: 6-120 кг
- количество поросят: 30-50
- объем кормового автомата: 95 л
- высота загрузки 125 см
- нержав. корыто размером 45 на 55 см
- диаметр бункера 57 см



КОРМУШКИ AP SWING 2009 (ДАНИЯ)

Это новая версия хорошо известного кормораздатчика AP SWING предлагает расширенный выбор с улучшенными и более эффективными условиями эксплуатации. Принцип, лежащий в основе кормораздатчика, остаётся прежним – конкурентное кормление. Конкуренция между свиньями проявляется в связи с фактом отсутствия достаточного места кормления для каждой свиньи и ограниченному количеству корма в кормушке. Создаваемая ситуация нехватки корма и пространства мотивирует свиней есть больше, что приводит к увеличению темпов роста.

УСТАНОВКА ДОЗИРОВКИ

Правильная дозировка корма имеет решающее значение. На начальной стадии мы рекомендуем установить низкий уровень дозы, это необходимо для стимуляции конкуренции. Дозировка корма установлена правильно, когда в кормушке лежит только горсть корма. В этом случае корм всегда свежий и потеря его сводится к минимуму. Регулирование должно осуществляться постепенно, так как дозировка регулируется между 16-ю различными позициями дозатора.

ВОДОСНАБЖЕНИЕ

Все кормораздатчики оборудованы ниппелями для воды из нержавеющей стали. Однако они не снабжают свиней достаточным количеством воды. Поэтому мы рекомендуем установить также поилку в каждом загоне.



AP-Swing MIDI 2009

- для поросят весом: 6-50 кг
- количество поросят: 30-40
- объём кормового автомата: 90 л
- высота 130 см
- нержав. корыто размером 46 на 57 см
- диаметр бункера 57 см

AP-Swing MAXI 2009

- для поросят весом: 20-120 кг
- количество поросят: 20-40
- объём кормового автомата: 90 л
- высота 130 см
- нержав. корыто размером 46 на 57 см
- диаметр бункера 57 см

AP-Swing MAXI DOPPEL 2009

- для поросят весом: 6-120 кг
- количество поросят: 50-60
- объём кормового автомата: 2 x 90 л
- высота 130 см
- нержав. корыто размером 130 на 57 см
- диаметр бункера 57 см

КОРМУШКИ GROVA (ГОЛЛАНДИЯ)

Многолетний опыт и постоянные исследования вывели кормушки Grova в лидеры на рынке кормовых аппаратов.



**доращ 29 л
откорм 57 л**

Grofast

- для поросят весом: 20-120 кг
- для 10-12 голов
- количество кормомест: 1
- к-во поилок: 1
- объём кормового автомата: 57,5 л
- высота 125 см
- диаметр 315 мм
- воршилка из нержавеющей стали
- нержав. окантовка корыта



**140 л
200 л**

Grofit для доращивания

- для поросят весом: 8-30 кг
- для 50-60 голов
- количество кормомест: 6
- к-во поилок: 4
- объём бункера: 140 или 200 л
- высота 132 или 158 см
- 2 регулятора
- 2 воршилки из нержавеющей стали
- нержав. корыто длиной 50 см



**140 л
200 л**

Grofit для откорма

- для поросят весом: 20-120 кг
- для 35-40 голов
- количество кормомест: 4
- к-во нерж. поилок: 4
- объём бункера: 140 или 200 л
- высота 138 или 164 см
- 2 регулятора
- 2 воршилки из нержавеющей стали
- нержав. корыто длиной 50 см



СИСТЕМА ПОЕНИЯ ДЛЯ СВИНЕЙ

Наша фирма предлагает поилки для свиноводства широкого ассортимента: водосберегающие кнопочные поилки, чашечные поилки, nippleные поилки различного типа и размеров, а так же полный спектр комплектующих для систем поения, включая трубы. Вся продукция изготовлена из высококачественной нержавеющей стали. На странице каждой поилки имеются инструкции по установочной высоте, список комплектующих и запасных частей, таблица расхода воды, а также общие рекомендации по установке.

Поилки сосковые с регулятором, MONOFLO (Германия)



10098-8 Поилка, 3/8"-1/2"

- для подсосных поросят до 15 кг
- подключение 1/2"
- сосок 3/8"
- 6 граней, - нержавейка
- регулятор потока 0,8 мм, 1 мм, 2мм



10094-3 - Поилка, 1/2"

- для поросят и свиней 8-120 кг
- подключение 1/2"
- сосок 1/2"
- 2 грани, - нержавейка
- регулятор потока 0,8 мм, 1 мм, 2мм



10098-3 - Поилка, 1/2"

- для поросят и свиней 8-120 кг
- подключение 1/2"
- сосок 1/2"
- 6 граней, - нержавейка
- регулятор потока 0,8 мм, 1 мм, 2мм



Запасные части к поилкам

- пружины нержавеющей
- кольца уплотнительные
- регулятор потока 0,8 мм, 1 мм, 2мм



10098-6 - Поилка, 3/4"-1/2"

- для свиноматок и хряков
- подключение 1/2"
- сосок 3/4"
- нержавейка
- регулятор потока 0,8 мм, 1 мм, 2мм



10098-4 - Поилка, 3/4"

- для свиноматок и хряков
- подключение 3/4"
- сосок 3/4"
- нержавейка
- регулятор потока 0,8 мм, 1 мм, 2мм

Поилки сосковые без регулятора, FDA (Италия)



000016E Поилка 3/8"-

- 1/2" - для поросят до 15 кг
- подключение 1/2"
- сосок d 16 мм, штифт 6 мм
- нержавейка



000012E Поилка 1/2"-

- 1/2" - для поросят 8-120 кг
- подключение 1/2"
- сосок d 21 мм, штифт 8 мм
- нержавейка



000013E Поилка 3/4"-

- 1/2" - для свиней 25 - 150 кг
- подключение 1/2"
- сосок d 25 мм, штифт 8 мм
- нержавейка



13EP12 Поилка 3/4"-

- 1/2" - свиноматок и хряков
- подключение 1/2"
- сосок d 25 мм, штифт 12 мм
- нержавейка

Кнопочные поилки, MONOFLO (Германия)



10055-F-Кнопочная поилка

- подключение НР 1/2"
- длина 63 мм
- нержавейка
- для поросят до 35 кг



10055-K-Кнопочная поилка

- подключение НР 1/2"
- длина 75 мм, - нержавейка
- для откорма, свиноматок и телят



10055-S-Кнопочная поилка

- подключение НР 1/2"
- длина 105 мм
- нержавейка
- для свиноматок и хряков



10055-B-Кнопочная поилка

- подключение НР 3/4"
- длина 105 мм
- нержавейка
- для быков и коров



Крепления поилок, MONOFLO (Германия)

**1196-1 Крепление поилки 1/2»-1/2»**

- нержавеющая сталь
- для поилок 1/2"
- угол 15°

**1196-3 Крепление поилки 1/2»-1/2»**

- нержавеющая сталь
- для поилок 1/2"
- угол 30°

**1196-2 Крепление поилки 1/2»-1/2»**

- нержавеющая сталь
- для поилок 1/2"
- угол 45°

**1196-3-1 Крепление поилки 1/2»-3/4»**

- нержавеющая сталь
- для поилок 3/4"
- угол 30°

**1196-3-2 Крепление поилки 3/4»-3/4»**

- нержавеющая сталь
- для поилок 3/4"
- угол 30°

**10096-5-7 Крепеж поилки на трубу 3/4» - 1»**

- нержавеющая сталь
- для поилок 1/2"

**10096-8-E – Регулятор высоты на 1 поилку**

- нержавеющая сталь
- труба 1/2» длина 62 см
- угол 30°

**10096-8-DE – Регулятор высоты на 2 поилки**

- нержавеющая сталь
- труба 1/2» длина 62 см
- угол 30°

**Трубки из нержавеющей стали в ассортименте****Высота установки поилки**

Указанные значения высоты поилок являются примерными. Животные должны приподнимать голову, когда пьют из nippleных поилок нормального и кнопочного типа, и опускать голову, когда пьют из чашечных поилок. Оросители для кормушек рекомендуется устанавливать как можно ниже, чтобы животные не переливали воду, играя с nippleм. Для молодняка мы рекомендуем устанавливать две поилки на разной высоте, либо использовать регулятор высоты.

Угол установки для всех nippleных поилок варьируется от 15 до 45 градусов. При установке nippleа под углом 15 градусов выбирайте минимальную, а при 45 градусах - максимальную рекомендованную высоту установки поилки.

Вес поросят		> 5 кг	> 10 кг	> 20 кг	> 50 кг	> 100 кг	
Высота монтажа 	Угол 	15°	15 см	20 см	35 см	50 см	70 см
		45°	18 см	25 см	40 см	55 см	75 см



Оросители корма и поилки для корыт, MONOFLO (Германия)



- 10092-2 - Ороситель 1/2»**
 - для откорма и свиноматок
 - подключение НР 1/2»
 - нержавейка



- 10092-3 - Ороситель 1/2»**
 - для дорашивания и откорма
 - подключение НР 1/2»
 - нержавейка
 - длина штока 90 мм



- 10092-38 - Ороситель 3/8»**
 - подключение ВР 3/8»
 - нержавейка
 - для дорашивания и откорма
 - для кормушек GROBA



- 10092-5 - Ороситель 1/2»**
 - подключение ВР 1/2»
 - нержавейка
 - для дорашивания и откорма



- 10092-7 - Ороситель 1/2»**
 - подключение НР 1/2»
 - нержавейка
 - для подсоса и дорашивания
 - подача воды через центр штифта



- 10092-8 - Ороситель 1/2»**
 - для дорашивания и откорма
 - подключение ВР 1/2»
 - нержавейка



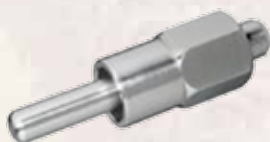
- 10092-10 - Ороситель 1/2»**
 - подключение НР 1/2»
 - нержавейка
 - для дорашивания и откорма
 - защита пружины
 - регулятор 0,8 мм, 1 мм, 2мм и 4 мм



- 10092-11 - Ороситель 1/2»**
 - подключение НР 1/2»
 - нержавейка
 - для дорашивания и откорма
 - защита пружины
 - срабатывает при легком нажатии
 - регулятор 0,8 мм, 1 мм, 2мм и 4 мм



- 10092-12 - Ороситель 1/2»**
 - для подсосн. поросят и дорашивания
 - подключение НР 1/2»
 - нержавейка
 - срабатывает при легком нажатии



- 10092-13 - Ороситель 1/2»**
 - подключение ВР 1/2»
 - нержавейка
 - для свиноматок
 - проток воды до 18 л/мин



- 10092-15 - Ороситель 1/4»**
 - для дорашивания и откорма
 - подключение НР 1/4»
 - нержавейка



- 10097-2 - Ороситель 1/2»**
 - с прорезью
 - подключение НР 1/2»
 - нержавейка
 - для свиноматок
 - проток воды до 8 л/мин



- 10097-3 - Ороситель 1/2»**
 - с 3-я отверстиями
 - подключение НР 1/2»
 - нержавейка
 - для свиноматок
 - проток воды до 8 л/мин



- 10097-5 - Ороситель 1/2»**
 - для дорашивания и откорма
 - подключение НР 1/2»
 - нержавейка



- 10097-7 - Ороситель 3/8»**
 - для дорашивания и откорма
 - подключение ВР 3/8»
 - нержавейка
 - для кормушек GROBA



Чашечные поилки из нержавеющей стали, MONOFLO (Германия)



10053 – Поилка для подсосных поросят до 15 кг

- нержавеейка, подключение 1/2» ВР
- идеальная поилка для приучения
- срабатывает при легком нажатии



10058 - Поилка для поросят на доращивании 7 - 35 кг

- нержавеейка, подключение 1/2» ВР
- уменьшает к минимуму потери воды,
- вода собирается в правом нижнем углу



10059 – Поилка для свиней на откорме от 30 кг, СМ и хряков

- нержавеейка, подключение 1/2» ВР
- уменьшает к минимуму потери воды,
- вода собирается в правом нижнем углу



Поилка для подсосных поросят

- для поросят до 15 кг
- регулятор потока воды
- подключение 1/2» НР
- из высококачественной пластмассы и нержавеющей стали
- монтаж от пола 5-8 см



Поилка для поросят на

- для поросят 7 – 35 кг,
- регулятор потока воды
- подключение 1/2» НР
- из высококачественной пластмассы и нержавеющей стали
- монтаж от пола 10-15 см



10059-5

Поилка для свиноматок и хряков

- нержавеейка, подключение 1/2» ВР
- глубина 160 мм, поэтому минимальные потери воды
- пропускная способность до 5 л/мин



Регулятор уровня воды

- новая двойная мембрана, которая служит вдвое дольше
- более простой, практичный и быстрый механизм открывания и закрытия.



Поилка мисочная 5л, SELVAN

- для подсосных поросят
- пластиковая 5-литровая емкость
- миска из нержавеющей стали
- позволяет выпаивать вместе с водой лекарственные препараты, витамины и микроэлементы
- легко снимается и переносится



Ведро для выпойки поросят

- для подсосных поросят
- пластиковая 10-литровая емкость
- 6 сосок
- позволяет выпаивать вместе с водой лекарственные препараты, витамины и микроэлементы, а также молоко
- легко снимается и переносится

Давление воды

Все поилки (кроме nippleных поилок 10090-10091) работают как на низком, так и на высоком давлении.

Рекомендуемое максимальное давление 4 бар. Для поросят и молодняка максимальное давление не должно превышать 2 бар. Главное правило – чем меньше давление воды, тем лучше. Ниже приведены преимущества низкого давления:

- Экономия воды
- Долгий срок службы поилки
- Мягкий поток воды
- Легкое использование

Поэтому мы рекомендуем в системах водоснабжения с высоким давлением использовать регулятор давления.

Качество воды

Грязь в системе поения является главной причиной возникновения проблем в работе nippleных поилок и следствием их выхода из строя. Поэтому настоятельно рекомендуется использовать систему водоподготовки с качественными фильтрами.



Дозатор медикаментов и витаминов

Дозатор MIXRITE не требует электроэнергии и приводится в действие только напором воды трубопровода, на которой он установлен. При этом потери давления воды незначительные. Даже при минимальном давлении в 0.2 атмосферы и напоре воды в 20 литров в час данное устройство качественно и строго пропорционально смешает подаваемый препарат с водой, а его простота, надежность, а также неприхотливость в обслуживании отлично зарекомендовали себя на отечественном потребительском рынке.



DOSATRON D25RE2 0.2 - 2%

- процент дозирования: 0.2 - 2%
- давление воды: от 0.3-х до 6 атм
- пропускная способность 10-2500 л/час
- подключение: НР ¾ дюйма
- вес: 1.7 кг



DOSATRON D25RE5 1 - 5%

- процент дозирования: 1-5%
- давление воды: от 0.3-х до 6 атм
- пропускная способность 10-2500 л/час
- подключение: НР ¾ дюйма
- вес: 1.7 кг



50012 Мобильный бак для приготовления растворов

- для всех дозаторов медикаментов
- емкость бака 50 литров
- привод 12 Вольт
- мешалка из нержавеющей стали
- нержав. трубка всасывания раствора
- часовой механизм включения-выключения
- фитинги быстрого подключения



MixRite 2502PO 0.3 - 2%

- процент дозирования: 0.3 - 2%
- давление воды: от 0.2-х до 8 атм
- пропускная способность 20-2500 л/час
- подключение: НР ¾ дюйма
- вес: 1.9 кг



MixRite 2504PO 0.4 - 4%

- процент дозирования: 0.4 - 4%
- давление воды: от 0.2-х до 8 атм
- пропускная способность 20-2500 л/час
- подключение: НР ¾ дюйма
- вес: 1.9 кг



50013 Бак для приготовления растворов

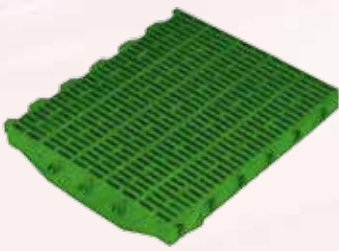
- для всех дозаторов медикаментов
- емкость бака 50 литров
- мешалка из нержавеющей стали
- привод 12 Вольт
- нержавеющая трубка всасывания раствора
- часовой механизм включения-выключения
- фитинги быстрого подключения

Дозатор MIXRITE состоит из водяного привода (вверху) и всасывающего устройства (внизу). Вода приводит в движение водяной привод, соединенный с устройством пропорционального дозирования. Устройство пропорционального дозирования всасывает жидкость (раствор, концентрат) добавки в прямом соотношении с количеством протекающей через насос воды и впрыскивает их в водяной привод, где концентрат тщательно перемешивается с водой и лишь после этого подается в трубопровод.

Движение поршня под воздействием воды приводит к всасыванию требуемой жидкой добавки из контейнера через гибкую трубку. Всасываемая жидкость смешивается с основным потоком, протекающим через насос.



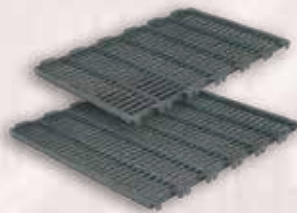
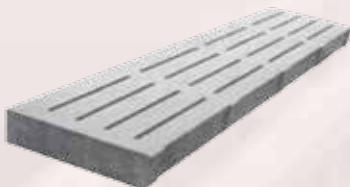
Решетки пластиковые для свиней (Россия)

Решетки для свиноматок
600*400Решетки для поросят Россия
600*400

Опоры пластик. пола оцинкован.

5 x 60 мм
5 x 80 мм
5 x 100 мм
5 x 120 мм

Решетки пластиковые для свиней фирмы ROTECNA (Испания)

Решетки для свиноматок
600*400Решетки для поросят
600*400
600*600Решетки с обогревом
электро 600*400
водяной 600*400Решетки без щелей
600*400Решетки для откорма до 120 кг
600*400
600*500Решетки для поросят до 50 кг
1200*500
10 % щелейОпоры пола стекловолоконные
5 x 100 мм
5 x 120 ммПолы чугунные
600*400
600*600
400*600Полы чугунные без опор
1200*500
1600*500Полы бетонные
1000 x 500 x 100
1500 x 500 x 100
2000 x 500 x 100
2500 x 500 x 100
2800 x 500 x 100
3000 x 500 x 120

Монтажные элементы





Пластиковые поли производство Дания

**600x1200 мм**

Решетка для поросят с возможностью укорачивать каждые 10 см с сохранением ребра жесткости (доращивание)

**600x500 мм**

Решетка для поросят (доращивание)

**600x400 мм**

Решетка с лючком для чистки станка правая, левая

**200x400 мм**

Решетка для поросят (доращивание)

**200x400 мм**

Решетка усиленная с кантом от скольжения (для свиноматки)

**600x400 мм**

Решетка глухая (используется перед кормушками и для сбережения тепла в логове у поросят на доращивании и маточнике)

**600x400 мм**

Решетка для поросят (доращивание)

**600x400 мм**

Решетка усиленная с кантом от скольжения (для свиноматки)

**600x400 мм**

Решетка 10% открытой площади (доращивание, свиноматки). Используется перед кормушками и для сбережения тепла в логове у поросят на доращивании и маточнике

**1200x400 мм**

Решетка для поросят (доращивание)

**600x400 мм**

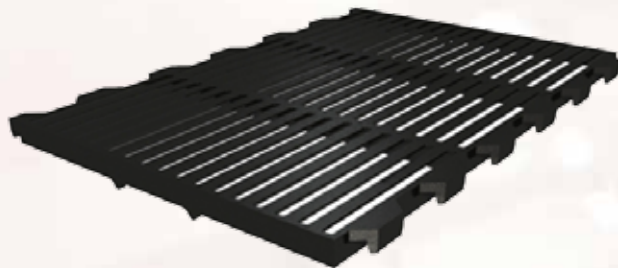
Решетка усиленная (для свиноматки)



600x400 мм

Плита водяная для обогрева в обойме

Вид обогреваемых зон



600x400 мм

Решетка чугунная



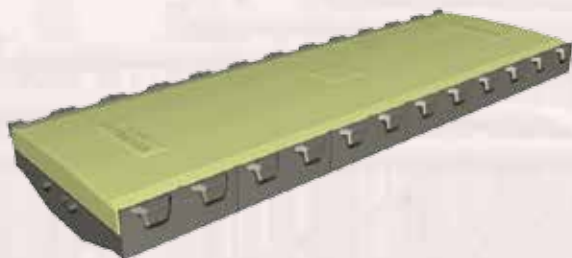
1200x380 мм

Плита водяная для обогрева без обоймы



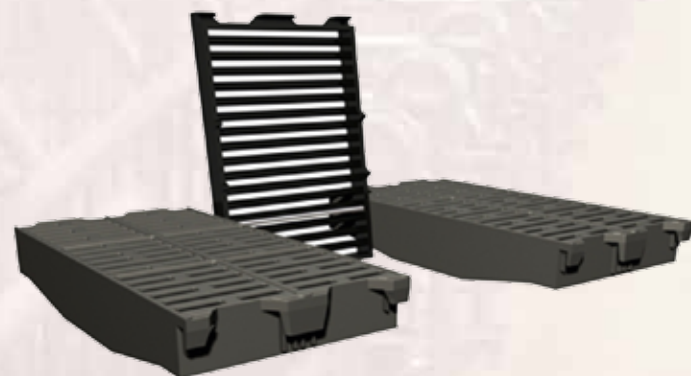
600x400 мм

Решетка чугунная с кантом от скольжения



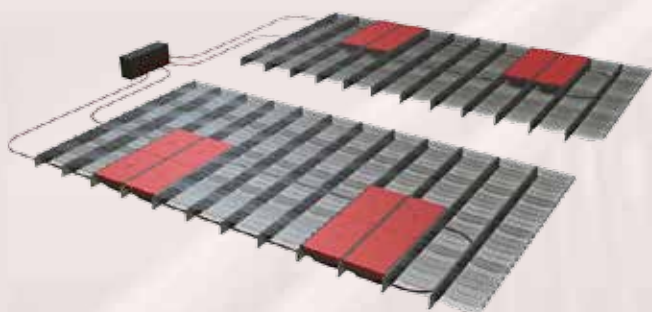
1200x400 мм

Плита водяная для обогрева в обойме



600x400 мм

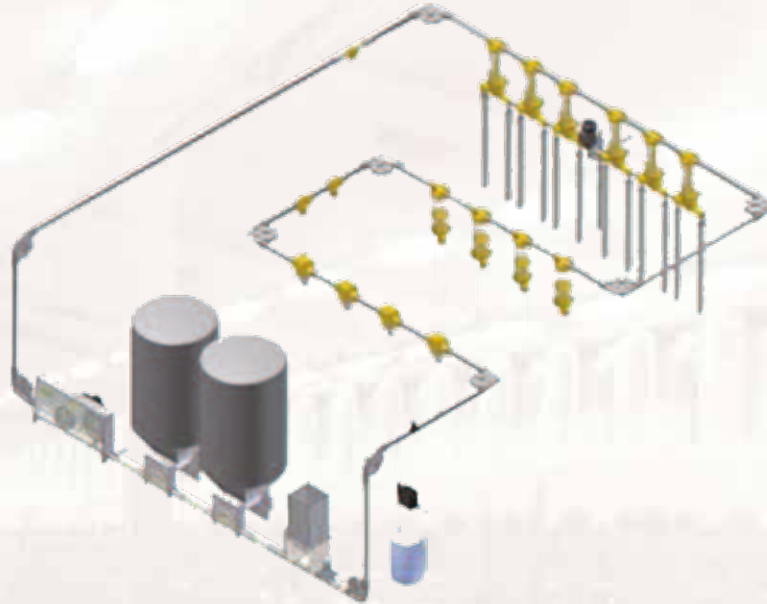
Решетка с кантом от скольжения и лючком для чистки станка правая, левая



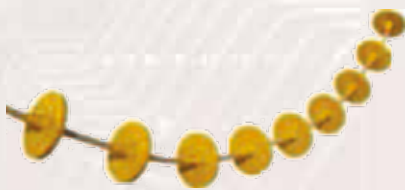


Система раздачи сухого корма DALTEC

Уникальное запатентованное ведущее колесо протягивает трос-шайбу через фрикцион, чем обеспечивается равномерное натяжение. Благодаря этому гарантируется более длительный срок эксплуатации и низкие затраты на техническую эксплуатацию. Еще одним преимуществом системы кормления является возможность установки двух или более приводных станций на одной и той же подающей линии, в случае если длина системы кормления превышает допустимую. Это способствует равномерному распределению нагрузки между тянущими станциями. Мы предлагаем установку 4 размеров: 38-система, 50-система, 60-система и 63-система.



Длительный срок эксплуатации



Одним из новейших патентов является уникальный волоконный трос. Тест на определение срока годности данного продукта по эксплуатации показывает, что такой трос выдерживает нагрузки на изгибание в 8 раз больше, чем стальной трос. К тому же стекловолоконный трос покрыт сверху гибким слоем искусственного материала, что не дает возможности корму и остаткам медицинских смесей зависать на тросе. Стекловолоконный трос изготовлен из материала, одобренного для применения в пищевой промышленности.

Приводная станция из нержавеющей стали



Все приводные станции управляются как в полностью автоматическом, так и в ручном – полуавтоматическом режиме. Кроме того, в каждой приводной станции присутствует система наблюдения за оборотами привода, что обеспечивает надежный контроль над установкой.

Большой выбор дозаторов корма



Дозаторы корма на 4, 6, 8, 10 литров дают возможность подобрать оптимальный вариант в зависимости от требований хозяйства.



Приемники из нержавеющей стали



Приемники подают корм при помощи шнека, трубы наполняются на 60-70%. Скорость шнека регулируется электрическим регулятором или тросом, благодаря чему установка не переполняется. С электрически управляемым приемником возможно холостое движение установки перед остановкой.

Добавление медицинских препаратов и примесей непосредственно в трубопровод.



Био-Дозатор дозирующая система для жидких добавок. Легко подсоединяются к кормовым трубопроводам, при этом добавки впрыскиваются непосредственно в корм. Благодаря этому исключается расслоение корма.

Клапан Мультимикс с сенсорным управлением.



Клапан Мультимикс может осуществляться индивидуальное, поклеточное распределение корма. Клапана могут подключаться к датчику в кормовом автомате, что обеспечивает распределение корма, исходя из аппетита свиней. Преимуществом является то, что в кормовом автомате всегда находится свежий корм, потому что подача новой порции корма происходит только тогда, когда автомат почти пуст.

Автоматика управления



Индивидуальное управление до 192 MultiMix вентилями. Взвешивание, как количества кормов, так и смесей регулируется автоматически и индивидуально для определенной группы свиней с помощью отдельных вентилях, подсоединенных к бункерам. Состав корма изменяется автоматически с плавным переходом, что экономит кормовые затраты и обеспечивает высокие результаты кормления свиней.

При подключении сенсора к каждому или одному из вентилях кормление регулируется аппетитом свиней. В установке с фазовым кодом центр подачи корма может управлять 4 кормовыми фазами. Каждая фаза может быть или постоянной смесью или регулироваться с плавным переходом смесителем корма. Центр управления может быть подключен к компьютеру, так что вся информация может быть прочитана, а также изменена из офиса.

Электронное управление кормовой установкой.



Информация о протекающих процессах в установке моментально показывается 5 контрольными лампами на фронтальной стороне. Для автоматического включения могут быть присоединены контактные часы. Контролер содержит предохранитель двигателя и представляет собой недорогое и компактное управление. Контролирует обороты, уровень наполнения и время включения.



Стекловолоконные силосы AGRITECH (Италия)



Силосы AGRITECH изготавливаются из специального стекловолокна. Они легкие, жесткие, обладают высокой механической прочностью и высокой степенью теплоизоляции, устойчивы к УФ-излучению и воздействию температур в диапазоне от -40 до 140 °С.

Срок службы наших стекловолоконных силосов практически неограничен – они водонепроницаемы, не подвержены коррозии и не окисляются.

Универсальность и простота конструкции, дают возможность их применения в различных секторах экономики:

- Сельское хозяйство - хранение кормовых смесей и их компонентов;
- Пищевая промышленность - хранения муки, сахара и других пищевых продуктов;
- Химическая промышленность - хранение соли, гранул, материалов из пластмасс и прочее.



Силосы SIV – ВЕРСИЯ С ВЕРТИКАЛЬНЫМ СОЕДИНЕНИЕМ

Модель	Вместимость		К-во стоек	Размеры					
	М ³	тонн		A	B	C	D	E	F
SIV.04	4	2,4	3	3870	1050	200	1500	2500	1300
SIV.06	6	3,6	3	4200	1050	200	2030	2500	1860
SIV.08	8	4,8	3	4820	1050	250	2030	2500	1860
SIV.10	10	6,0	3	5100	1050	300	2220	2800	2030
SIV.12	12,5	7,5	3	5650	1050	300	2220	2800	2030
SIV.15	15	9,0	3	5720	1050	300	2350	3000	2140
SIV.18	18	10,8	4	6680	1050	300	2350	3000	1750
SIV.20	20	12,0	4	6950	1050	300	2480	3000	1855
SIV.26	26	15,6	4	7650	1050	400	2610	3000	1945
SIV.31	31	18,6	4	8560	1050	400	2610	3000	1965
SIV.40	40	24,0	4	8580	1050	500	3000	3500	2270
SIV.52	52	31,2	4	1026	1050	500	3000	3500	2270

В цену входят следующие части и детали силоса:

- Вертикально разделенные стекловолоконные корпуса белого цвета;
- Одна стойка с возможностью подключения к шлангу диаметром 89, 102 или 114 мм для пневматического наполнения;
- Две стойки с системой вывода избыточного воздуха;
- Лестница, используемая для доступа к верхней крышке;
- Верхняя крышка, открывающаяся с земли или оснащенная металлическими зажимами;
- Прозрачная вертикальная полоса на корпусе силоса для контроля уровня его заполнения;
- Дополнительный материал для герметизации и монтажа силоса.



Система обогрева для родильного отделения

Необходимость поддержания температуры 15-20 С° для свиноматки и 22-30 С° для поросят-сосунов, (температуру необходимо понижать с 27-30 С° в первые дни жизни до 22-24 С° перед отлучением) вызывают у свиноводов определенные трудности. Как создать две температурные зоны в одном помещении? Домик, для поросят оборудованный ковриками для подогрева и инфракрасной лампой – решение этой проблемы.

Коврики с электроподогревом

Электрические коврики изготовлены из прочного износостойкого пластика и специального нагревательного элемента, что дает возможность равномерного распределения тепла по всей плоскости коврика. Для уменьшения потерь тепла низ коврика утеплен 6 мм слоем теплоизоляции, что позволило уменьшить энергопотребление вдвое.

Защита от повышенной влажности дает возможность устанавливать их в свиноводческих помещениях без дополнительной герметизации. Кабель подключения длиной 2,8 метра защищен нержавеющей трубой (0,85 м), что исключает возможность его повреждения животными. Каждый коврик оснащен температурным датчиком, подсоединенный к регулятору (1 на 25/33 ковриков), дает возможность регулировать температуру с высокой точностью и обеспечить тем самым комфортные условия для содержания поросят.



Коврики с электроподогревом

- 900 x 400 мм, 54 Вт
- 1200 x 400 мм, 54 Вт
- 680 x 660 x 680 мм, 54 Вт

- Регулятор температуры 1800 Вт

Инфракрасные лампы обогрева

Уменьшите Ваши затраты на электроэнергию на 30% (по сравнению с обычными инфракрасными лампами) благодаря прочной инфракрасной - экономичной лампе. Эта лампа отличается экономичностью, превосходной передачей тепла на животное и непосредственным нагреванием поверхности кожи животного. При помощи этой лампы достигается тепловой баланс и стимулирование кровоснабжения в тканях и мышечных слоях. При использовании плафона с переключателем на 50 и 100 % мощности появляется возможность дополнительной экономии электроэнергии до 50 %.

Универсальное применение, например, для птицы, поросят, ветеринарной терапии.

Лампы инфракрасные GE PAR 38 экономная



100 Вт
150 Вт
175 Вт

Лампы инфракрасные рефлекторные



150 Вт
250 Вт

Лампы инфракрасные Philips PAR 38 экономная



PAR 100 Вт
PAR 175 Вт
150 Вт/250 Вт

Плафон лампы обогрева



с переключ. 50/100%

без переключателя

Оптимальный климат в помещении для опороса, поддерживаемый системой обогрева:

- уменьшает потери поросят в первые критические дни жизни,
- способствует быстрому и здоровому росту поросят,
- уменьшает разброс веса поросят в пределах одного гнезда.

Мощность Вт

Период
Цена за 1 кВт
Затраты на электроэнергию за период

Экономия за период

Энергосберегающие лампы

100

60 дней 1500 ч
0,80 грн/кВт
120 грн

60 грн

Обычные ИК лампы

150

60 дней 1500 ч
0,80 грн/кВт
180 грн

Мощность Вт

Период
Цена за 1 кВт
Затраты на электроэнергию за период

Экономия за период

175

60 дней 1500 ч
0,80 грн/кВт
210 грн

90 грн

250

60 дней 1500 ч
0,80 грн/кВт
300 грн



СИСТЕМА МИКРОКЛИМАТА

Грамотно организованная система вентиляции свинарников является необходимой для обеспечения идеальных условий содержания животных. При поддержании оптимальных влажности и температуры воздуха в помещении, они демонстрируют быстрый рост, хорошее состояние здоровья, а также высокую плодовитость. При организации системы вентиляции важно проследить за тем, чтобы полученный микроклимат в помещении соответствовал зооветеринарным нормам.

При подборе оборудования для системы вентиляции свинарников необходимо учитывать индивидуальные особенности каждого вентилируемого помещения, а также климатические особенности региона, в котором оно расположено. Помимо этого важно принять во внимание, сколько именно животных будет содержаться в оборудуемом свинарнике. При условии, что перечисленные факторы будут правильно определены и учтены, а вентиляционное оборудование для помещений будет подобрано и установлено в точном соответствии с ними, можно гарантировать, что вентиляция свинарника будет наиболее качественной, а температура и влажность воздуха будут выдержаны в пределах, оптимальных для животных.

Наша вентиляция для свинокомплексов состоит из нескольких элементов:

- Контроллер управления вентиляцией и обогревом (регуляторы микроклимата)
- Вытяжные шахты
- Приточные клапаны



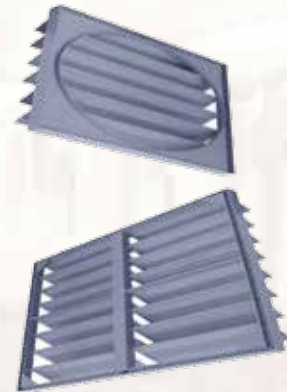
Клапаны притока воздуха

650x275
858x375



Шахты вентиляционные

d 450
d 500
d 560
d 630



Жалюзи к вентиляторам

d 450
d 500
d 560
d 650
d 700

Вентиляторы MULTIFAN (Голландия)

Продукция компании марки Multifan применяется в сельском хозяйстве более 55 лет, благодаря чему Vostermans Ventilation имеет богатый опыт работы на данном рынке. Различные типы вентиляторов, устойчивые к агрессивным средам в сельском хозяйстве, надежно и эффективно обеспечивают необходимым количеством воздуха вентилируемые помещения. Вентиляторы используются для разнообразных систем искусственной вентиляции и выполнены в различных исполнениях: для настенного и шахтного крепления, а также для рециркуляции.



Вентиляторы шахтные

350 мм
400 мм
450 мм
500 мм
630 мм
710 мм
920 мм



Вентиляторы стеновые

450 мм
500 мм
630 мм
710 мм
820 мм
920 мм



Вентиляторы с алюминиевыми лопастями ZielAbbeg (Германия)



Вентиляторы шахтные

450 мм
500 мм
560 мм
630 мм



Вентиляторы стеновые с жалюзи в комплекте

450 мм
500 мм
630 мм

Система управления вентиляцией, Германия Компьютера управления климатом



Сервопривод линейный



Обогреватели газовые



Обогреватели электрические



Серводвигатели EGM-100:

- Мощный лебедчатый двигатель
- Идеально подходит для впускных клапанов, используемых на свиноводческих и птицеводческих фермах
- Легко настраивается
- двигатель 24В, без щеток
- сила тяги: $\pm 1000\text{нм}$
- Диапазон подъема:
Мин. 0-13см
Макс. 0-68см
- Защищен от перегрузки
- EGM-100а: контроль 0-10В
- EGM-100р: обратная связь с потенциометром
- Наличие аварийного блока питания ESE.



СИСТЕМА НАВОЗОУДАЛЕНИЯ

Отлаженная система навозоудаления является необходимым условием эффективности производства. От работы системы навозоудаления зависит микроклимат в помещении, здоровье животных, состояние окружающей природной среды. Недооценка роли этой составляющей в конструкции свинарника, не позволяет достигать запланированных результатов, в частности: высокой продуктивности и привесов.

Самославная система навозоудаления отличается от остальных установок навозоудаления, таких как: шнековые транспортеры, транспортеры с использованием цепи (цепные транспортеры), с применением гидросмыва (большое количество воды) простотой эксплуатации, малыми затратами энергоресурсов. Снижение расхода воды минимум на 30-40% по сравнению с другими системами навозоудаления, что приводит к уменьшению емкости навозохранилища, отсутствие потребителей электроэнергии.

Пробка ПЭ с резиновым уплотнением



ø200
ø250
ø315

Седло ПВХ для врезки



ø200
ø250
ø315

Тройник под пробку ПВХ



ø250
ø315

Удлинитель ПВХ



ø250
ø315

При покупке системы навозоудаления в комплекте – предоставляем скидку 10%

Труба навозоудаления



2 м ø110
2 м ø160
6 м ø200
6 м ø250
6 м ø315

Воздушный клапан ПВХ



ø110 ø160

Задвижка-шибер



ø250
ø315

Редукция



ø200x110
ø250x110
ø315x160

Отвод 45°



ø200
ø250
ø315

Отвод 90°



ø110
ø160
ø200
ø250
ø315

Тройник 45°



ø200
ø250
ø315

Тройник 90°



ø200
ø250
ø315

Принцип работы:

Твердая и жидкая фракции навоза поступают через щелевой пол в навозные ванны и благодаря герметичному запираению сливных отверстий пробками с пористым резиновым уплотнением, накапливаются.

После заполнения ванн, т.е. по истечении двух недель, пробка слива поднимается вручную с помощью крюка из нержавеющей стали. Навозная жижа стекает в приемное отверстие и по канализационным трубам удаляется за пределы фермы в емкости, расположенные рядом с помещением, или в основное навозохранилище, рассчитанное на длительное хранение.

Также для правильной работы системы навозоудаления необходимо создать доступ в систему атмосферного воздуха для разрежения. Это достигается с помощью труб и фитингов меньших диаметров, устанавливаемых в начале каждой магистрали с выводом из-под земли за пределы помещения свинофермы с установкой впускного клапана для подачи воздуха.

Проводим расчет системы навозоудаления по параметрам заказчика!!!



Насосы для навоза погружные



Погружной фекальный насос применяется для откачки навоза, сточных вод, шлама и производственных стоков животноводческих комплексов и агропромышленных предприятий. Для использования на фермах КРС, свинофермах, крупных свиноккомплексах, в молочных фермах.

Насосы для навоза на длинном валу



Длинновальные фекальные насосы - это :

- Длительный срок эксплуатации, минимальные производственные расходы
- Специальная форма для наилучшего эффекта
- Исключительно удобная для обслуживания конструкция
- Предназначены для предварительных септиков или навозохранилищ глубиной до 6,4 м

Труба навозоудаления напорная



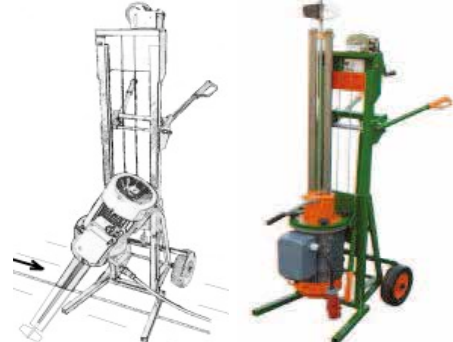
6 м \varnothing 110
6 м \varnothing 160

Электромиксер для лагун



3 м 7,5 кВт
4 м 7,5 кВт
5 м 7,5 кВт

Миксер для навозных ванн

















0,7 м в щель от 17 мм
1,0 м в щель от 17 мм

Шнековый сепаратор навоза





ХИРУРГИЧЕСКИЕ ИНСТРУМЕНТЫ

Иглы хирургические		Пинцет хирургический	
	колющие (о); режущие (Δ); размеры от 1 до 7; с трубообразной пружиной; 12 шт. в упаковке.		150 мм; 250 мм; нержавеющая сталь.
Шелк хирургический		Пинцет анатомический	
	стерильный; используется в ветеринарии благодаря своей высокой прочности на разрыв; белый, плетеный материал.		150 мм; 250 мм; нержавеющая сталь.
Иглодержатель Матъе		Перчатки хирургические	
	17 см; 20 см; нержавеющая сталь.		нестерильные; одноразовые; латексные.
Артериальный зажим		Набор хирургический	
	Кохера; Бильрота; прямой, 17 см; изогнутый, 18 см; нержавеющая сталь.		зажим кровоостанавливающий Бильрота 160 мм; зонд желобовидный; игла хирургическая; иглодержатель общехирургический; игольник; ножницы изогнутые тупоконечные 170 мм; пинцет хирургический 150 мм;
Лезвия скальпеля № 22		скальпель брюшистый; стерилизатор огневой П-22; шелк хирургический не стерильный.	
	многоразового использования; нержавеющая сталь.	Стерилизатор огневой	
Ручка скальпеля			П-22 (объем 1.3л); П-40 (объем 6.8л); предназначен для дезинфекции (методом кипячения) медицинских инструментов.
	для всех стандартных лезвий скальпеля; нержавеющая сталь.	Стерилизатор электрический Э-22, Э-34, Э-40	
Ручка скальпеля складывающаяся			предназначен для дезинфекции (методом кипячения) медицинских инструментов; напряжение сети переменного тока-220 В; время установления рабочего режима-40 мин.
	для всех стандартных лезвий скальпеля; нержавеющая сталь.	Ножницы хирургические	
Ножницы хирургические			остроконечные, тупоконечные изогнутые, прямые 140 мм, 170 мм; нержавеющая сталь.



ИГЛЫ ВЕТЕРИНАРНЫЕ ИНЪЕКЦИОННЫЕ			
	Иглы ветеринарные инъекционные (люер лок) 1,2 x 15 (LL) для поросят; 1,6 x 20 (LL) для молодняка; 2,0 x 25 (LL) для откорма; 2,2 x 35 (LL) для свиноматок. 10 шт. в упаковке.		Удлинитель ручка со шлангом гибкий шланг; длина 70см; винт или люер лок; нержавеющая канюля.
	Иглы ветеринарные инъекционные (винт) 1,2 x 15 (Винт) для поросят; 1,6 x 20 (Винт) для молодняка; 2,0 x 25 (Винт) для откорма; 2,2 x 35 (Винт) для свиноматок; 10 шт. в упаковке.		Удлинитель жёсткий (для револьверных шприцев) длина 30см; винт или люер лок; нержавеющая канюля.
	Иглы ветеринарные одноразовые В ассортименте 100 шт. в упаковке		хромированная латунь, стекло; объём цилиндра: 10 мл дозировка 0,25-1 мл шаг 0,25 мл; 30 мл дозировка от 1 до 5 мл шаг 1 мл; 30 мл дозировка 0,5-2,5 мл шаг 0,5 мл; 50 мл дозировка от 1 до 5 мл шаг 1 мл;
	Иглы ветеринарные инъекционные (алюминиевая канюля) 1,2 x 16 для поросят; 1,2 x 25; 1,2 x 38; 1,65 x 19 для молодняка; 1,65 x 25; 1,65 x 38; 2,1 x 25 для откорма; 2,1 x 38 для свиноматок; 2,1 x 50; 100 шт. в упаковке.		Запасные части для шприца Roux в ассортименте цилиндр запасной 10 мл, 30 мл, 50 мл; кольца уплотнительные, 10 мл, 30-50 мл; набор спусковой крючок.
	Система вакуумного забора крови пробирка вакуумная без наполнителя; держатель иглы; иглы одноразовые для забора крови		Шприц револьверного типа Hauptner Muto (Hauptner Herberholz) Полуавтоматический (винт, LL) объём цилиндра: 10, 25, 30, 50 мл; дозировка осуществляется посредством делительного цилиндра; нержавеющая сталь, стекло.
ШПРИЦЫ ВЕТЕРИНАРНЫЕ И ПРИНАДЛЕЖНОСТИ К НИМ			
	Канюля-переходник винт/люер лок нержавеющая сталь.		Запасные части для шприца Hauptner Muto в ассортименте цилиндр запасной 10, 25, 30, 50 мл; кольца уплотнительные, 10, 25, 30/50 мл;
	Удлинитель гибкий прозрачный длина шланга 75 см; пластиковая канюля (люер лок).		



Шприц револьверного типа Hauptner Muto Express (Hauptner Herberholz) автоматический (LL) с держателем флакона;
дозировка осуществляется посредством делительного цилиндра 0,5, 1- 5 мл;
нержавеющая сталь, стекло.



Шприц револьверного типа Hauptner Muto Express (Hauptner Herberholz) автоматический (LL) со шлангом;
дозировка осуществляется посредством делительного цилиндра: 0,5, 1- 5 мл;
нержавеющая сталь, стекло.

Запасные части для шприца Hauptner Muto Express в ассортименте
цилиндр запасной 5 мл;
уплотнительные кольца 5 мл.



Шприц револьверного типа Ferromatic (HSW) автоматический (винт, LL)
идеально подходящий шприц для фармацевтических препаратов во флаконах до 100 мл;
точная и плавная регулировка дозирования;
объем цилиндра - 3 мл и 5 мл;
нержавеющая сталь, стекло.

Запасные части для шприца Ferromatic в ассортименте
цилиндр запасной 3 мл, 5 мл;
уплотнительные кольца 3 мл, 5 мл.



Шприц револьверного типа Ecomatic (HSW) автоматический
с держателем флакона объем цилиндра - 2 мл и 5 мл;
точная и плавная регулировка дозирования;
надёжное присоединение, быстрая смена флакона для медикаментов;
ударопрочный корпус; высококачественная пластмасса с высокопрочным пластмассовым цилиндром.

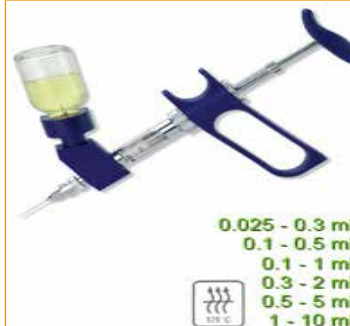


Шприц револьверного типа Ecomatic (HSW) автоматический
со шлангом объем цилиндра - 2 мл;
точная и плавная регулировка дозирования;
надёжное присоединение, быстрая смена флакона для медикаментов;
ударопрочный корпус; высококачественная пластмасса с высокопрочным пластмассовым цилиндром.

Запасные части для шприца Ecomatic в ассортименте
цилиндр запасной 2 мл, 5 мл;
уплотнительные кольца 2 мл, 5 мл.



Шприц револьверного типа Socogex (Socogex) автоматический
со шлангом объем цилиндра - 0.5, 1, 2, 5, 10 мл;
высокоточная и плавная регулировка дозирования, от 0,1 мл;
высококачественная пластмасса, стекло, нерж. сталь.



Шприц револьверного типа Socogex (Socogex) автоматический
с держателем флакона объем цилиндра - 1, 2 мл;
высокоточная и плавная регулировка дозирования, от 0,1 мл;
высококачественная пластмасса, стекло, нерж. сталь.



Шприц револьверного типа Socogex Twin (Socogex) автоматический со шлангом
объем цилиндра - 1, 2 мл;
возможность одновременного введения 2 препаратов;
высокоточная и плавная регулировка дозирования, от 0,1 мл для каждой иглы;
расстояние между иглами 28 мм;
высококачественная пластмасса, стекло, нерж. сталь.



	<p>Запасные части для шприца Socorex (Socorex) в ассортименте цилиндр запасной 0.5, 1, 2, 5, 10 мл; уплотнительные кольца 0.5, 1, 2, 5, 10 мл; запасной силиконовый шланг.</p>		<p>Коврик резиновый противоскользящий 100x100 см; размещается возле фантома; предотвращает скольжение ног хряка при садке на фантом.</p>	
	<p>Шприц инъекционный METALPLEX канюля винт или люер лок (LL); объем: 5, 10, 20, 30, 50, 100 мл; материал плексиглас, металл.</p>		<p>Кружка термос для сбора спермы объем 0,5 л; пластиковый корпус с термоколбой; поддерживает температуру отобранной спермы, при транспортировке до лаборатории искусственного осеменения, что предотвращает температурный шок и гибель сперматозоидов.</p>	
	<p>Шприц инъекционный Nylon канюля винт или люер лок (LL); объем: 5, 10, 20, 30, 50, 100 мл; пластик, металл.</p>		<p>Перчатки виниловые используются для сбора спермы и работы в лаборатории искусственного осеменения; не содержат талька, не обладают токсическим действием на сперму; размеры M, L, XL; 100 штук в упаковке.</p>	
Отбор спермы				
	<p>Фантом MS Schippers регулируемый по высоте; дополнительно подставки для ног хряка; противоскользящее основание; оцинкованный корпус, обтянутый прорезиненным материалом.</p>		<p>Перчатки полиэтиленовые короткие 100% полиэтилен; идеальны для ветеринарии; 100 штук в упаковке.</p>	
	<p>Фантом пластиковый регулируемый по высоте; подставки для ног хряка с резиновым покрытием оцинкованное основание, корпус из пластика.</p>		<p>Резинки для закрепления фильтра с помощью резинки фильтр крепится на кружку для отборе спермы у хряка; 100 штук в упаковке.</p>	
	<p>Спрей с запахом свиноматки применяется для дополнительной стимуляции хряка во время отбора спермы.</p>		<p>Пакет без фильтра для сбора спермы полиэтиленовые; прозрачные; 100 штук в упаковке.</p>	
				<p>Фильтры круглые для сбора спермы используются для фильтрации свежей спермы хряка; фильтр крепится с помощью резинки на кружку-термос; упаковка 200 штук.</p>



	<p>Пакет с фильтром для сбора спермы пакеты полиэтиленовые со встроенным марлевым фильтром; размер 52,5x22 см; упаковка 100 штук.</p>		<p>Подогреваемая панель для предметных стёкол предназначена для поддержания температуры исследуемых образцов спермы; температура 35°C обеспечивает на долгое время подвижность спермиев в образце, благодаря чему можно объективно оценить качество исследуемой спермы.</p>
<p>Исследование спермы</p>			<p>Предметные стёкла упаковка 50 штук; 18x18 мм; 25x75 мм. Покровные стёкла упаковка 100 штук; 18x18 мм; 24x24 мм.</p>
	<p>Микроскоп монокулярный с освещением 40x-1000x опция подогреваемый препаратный столик; применяется в лабораториях медицинских и научно-исследовательских учреждений;</p>		<p>Соломинки для отбора проб спермы 1000 штук в упаковке; полиэтиленовые.</p>
	<p>Микроскоп бинокулярный с освещением 40x-1000x, 40x-1500x оптика из высококачественного оптического стекла с антибликовым, противогрибковым, цветокоррекционным напылением; оснащён встроенной регулируемой системой освещения;</p>		<p>Пипетки одноразовые одноразовая пластмассовая пипетка для определения качества спермы; деления шкалы от 0,5 до 1 мл; 500 штук в упаковке.</p>
	<p>Микроскоп тринокулярный с фото/видео выходом и с освещением 40x-1600x биологический микроскоп исследовательского класса, с высоким уровнем технологического исполнения;</p>		<p>Пипет-дозаторы одноканальные, многоканальные; любые объемы 0,5-1000 ml; автоклавируемые - обеспечивают абсолютную стерильность процесса дозирования; наконечники в ассортименте.</p>
	<p>Подогреваемый препаратный столик к микроскопу предназначена для поддержания температуры исследуемых образцов спермы; температура 35°C обеспечивает на долгое время подвижность спермиев в образце, благодаря чему можно объективно оценить качество исследуемой спермы.</p>		<p>Фотометр MS разработан для измерения концентрации спермы в лаборатории искусственного осеменения. в комплекте 8 одноразовых макрокувет и таблица для расчёта;</p>



	<p>Весы электронные 2000 г, 5000 г; весы с цифровым дисплеем просты в эксплуатации; весы оборудованы регулировкой рабочей точки; питание от 4 х АА батарей (поставляются без батареек); дополнительно: адаптер питания от сети 220 Вольт.</p>	<p>Разбавление спермы</p>	
	<p>Лампочка бактерицидная 15 Ватт, 30 Ватт 15 Ватт - 40 м³/час. 30 Ватт - 80 м³/час. плафон лампы бактерицидной 15 Ватт, 30 Ватт</p>		<p>Водяная баня пластиковая предназначена для нагревания воды и поддержания постоянной температуры для подготовки раствора разбавителя семени; емкость 16,5 литров; с регулятором температуры; с/без крышки.</p>
	<p>Термометр для спермы спиртовой используют при исследовании семени хряка; от -10°C до +110°C.</p>		<p>Водяная баня металлическая объем: 2,4,8 литров; 1, 2-х, 4-х местная; предназначена для нагревания воды и поддержания постоянной температуры для подготовки раствора разбавителя семени; с регулятором температуры.</p>
	<p>Термометр электронный 32,0 °C – 42,9 °C; с жестким носиком; с гибким носиком.</p>		<p>Водяная баня Memmert (корпус нерж.сталь) емкость 14 литров; с регулятором температуры.</p>
	<p>Термометр MINI MAXI -50,0 °C – +50,0 °C; используется для определения и фиксирования минимальной и максимальной температуры воздуха в помещении за определенный период времени.</p>		<p>Мешалка магнитная магнитная мешалка используется для быстрого и качественного растворения разбавителя спермы;</p>
	<p>Термометр MINI MAXI электронный выносной датчик для определения температуры снаружи; используется для определения и фиксирования минимальной и максимальной температуры воздуха в помещении за определенный период времени.</p>		<p>Пакеты для разбавления и хранения спермы 5 л, без пробки, 100 штук; 3 л, с пробкой и трубкой, 25 штук; 5 л, с пробкой и трубкой, 20 штук; материал – полиэтилен.</p>

**Разбавитель BTS****Разбавитель BTS GOLD****Разбавитель STAR DILUENT****Разбавитель CRONOS****Разбавитель SUS****Разбавители BTS, BTS GOLD, CRONOS, SUS, STAR DILUENT**

на 1 л пакет растворяют в 1 л дистиллированной, деминерализованной воды с температурой +35° С и оставляют на 15-20 минут на водяной бане для стабилизации среды, время от времени перемешивая;

всегда доливайте разбавитель к сперме, а не наоборот;

разбавленная сперма может храниться и быть пригодной к использованию 3-10 дней с момента разбавления при условии её хранения при температуре +17° С.



Деминерализованная вода
5 литров;
подходит для приготовления раствора разбавителя спермы и для использования в водяных банях и стерилизаторах; не влияет на жизнеспособность сперматозоидов.



Прибор определения качества воды 2 в 1 (кондуктометр, солемер)
Прибор определения качества воды 3 в 1 (кондуктометр, солемер, термометр)



pH метр
используется для определения кислотности воды и растворов.



Деминерализатор воды
с 2 картриджами.
Запасной картридж для деминерализатора до 300 литров.



Дистиллятор воды
ДЭ-05М л/ч
ДЭ-10М л/ч
ДЭ-20М л/ч
предназначен для производства воды для инъекций и разбавления спермы; может производить как холодную, так и горячую (+80°С) очищенную воду, что особенно необходимо для приготовления высоконасыщенных растворов.



Колба коническая
1000 мл;
2000 мл;
3000 мл;
5000 мл;
колба предназначена только для смешанных растворов; из термостойкого стекла.











Цилиндр мерный
1000 мл;
2000 мл;
Градуированный.



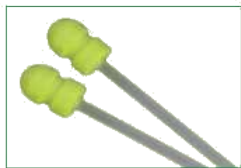
Кружка полипропиленовая с носиком
500 мл;
1000 мл;
2000 мл;
3000 мл;
5000 мл;



	<p>Стакан мерный стеклянный; 400 мл; 1000 мл; 2000 мл .</p>		<p>Автоматическая машинка для фасовки спермы комплектуется и поставляется под заказ</p>
<p>Упаковка и хранение разбавленной спермы</p>			<p>Бутылочки для спермы с крышкой с отламывающимся носиком и пробкой; емкость 100 мл, с градуировкой по 20 мл; упаковано по 10 шт, 500 шт в коробке.</p>
	<p>Машина для запайки софт-туб Состоит из: запаивающее устройство для софт-туб; рамка из нержавеющей стали на 5 туб; дополнительно комплектуется кружка со шлангом для наполнения; зажим на шланг.</p>		<p>Зажим пластиковый этот зажим предназначен для ручного регулирования уровня наполнения пакетов с помощью кружки и шланга.</p>
	<p>Софт-тубы, 100 мл. тубы для спермы с отламывающимся носиком; материал очень мягкий, и специально разработан для оптимального хранения спермы; легко запаивать; поставляется в упаковке по 1000 шт.</p>		<p>Трубка для розлива спермы с наконечником 10 штук в упаковке.</p>
	<p>Машина для запайки пакетов Shape Bag Состоит из: запаивающее устройство для пакетов; рамка из нержавеющей стали; дополнительно комплектуется кружка со шлангом для наполнения; зажим на шланг; круглая подставка для рулона пакетов.</p>		<p>Термобокс для хранения и транспортировки спермы установленная температура +17° С; объем 18 литров или 35 литров; подключение 220 V, 12 V (через адаптер в автомобиле) бокс снабжен цифровым дисплеем, что отображает температуру внутри.</p>
	<p>Пакеты Shape Bag упаковка 250 штук; полиэтиленовые; с легко отламывающимся носиком.</p>		<p>Термошкаф для хранения спермы с дисплеем установленная температура +17° С; объем 120 литров или 142 литров; шкаф снабжен цифровым дисплеем, что отображает температуру внутри; встроенный вентилятор позволяет быстро и равномерно распределять температуру внутри шкафа.</p>



Осеменение



Катетер «Фоам» без крышки;
индивидуальная упаковка;
пенный наконечник;
без геля.



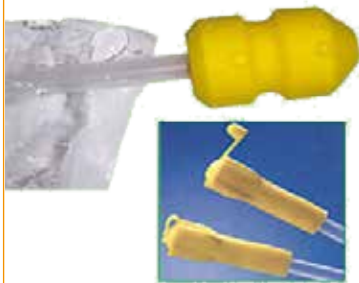
Катетер «Фоам» с крышкой;
5 штук в упаковке
или в индивидуальной
упаковке;
пенный наконечник;
без геля.



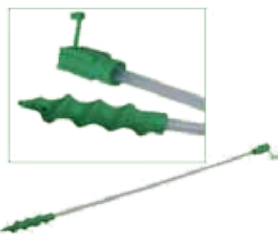
Катетер «Оливка» для молодых свиноматок;
с крышкой;
индивидуальная упаковка;
пенный наконечник.



Катетер «Safe Yellow» с гелем
индивидуальная упаковка;
пенный наконечник;
с крышкой.



Катетер «Спираль» для основных свиноматок;
5 штук в упаковке или 2 шт. в упаковке;
пенный наконечник;
с крышкой;
без геля.



Рефлексор-стимулятор рефлексор для свиноматок
специально разработан для улучшения оплодотворяемости свиноматок во время осеменения путем стимуляции природных рефлексов свиноматки (улучшает абсорбцию спермы)



Пояс для осеменения легкий пояс из пластмассы с металлическим крючком;
надевается быстро и легко;
обеспечивает дополнительную стимуляцию свиноматок во время осеменения за счёт давления на бока;
поставляемый в комплекте крючок обеспечивает фиксацию катетера и бутылочки во время для осеменения.



Спрей с запахом хряка 250 мл
используется для определения оптимального времени осеменения у свиноматок;
также служит в качестве дополнительного стимулятора при осеменении.

Гель для осеменения «MS Gel» нейтральный



упаковка 0,5 л или 5 л не спермицидный и не раздражающий;
использование геля способствует предотвращению внутренних ран и травм шейки матки и влагалища у свиноматок;
используется для смазки инструментов для искусственного осеменения;
показан к применению во время всех гинекологических и родовспомогательных процедур.

Гель для осеменения «MS Aseptogel» асептический



Салфетки влажные дезинфицирующие упаковка 600 шт
не спермицидные и не раздражающие;
используются для дезинфекции вульвы перед искусственным осеменением свиноматок, не оставляя никаких следов в результате быстрого высыхания;
используются также для ухода за выменем у коров.





Ведро для салфеток с диспенсером обеспечивает удобство использования влажных салфеток; предотвращает их преждевременное высыхание.



УЗИ-сканер Easy Scan с зондом для измерения толщины шпика (опционально) секторный зонд, частота 5,0 МГц; встроенный ЖК дисплей с диагональю 16 см корпус из высокопрочного алюминия, водонепроницаемый; глубина сканирования 60-110-130-160-180 мм вес 1,95 кг, габаритные размеры: 240 x 169 x 52 мм.



УЗИ-сканер DRAMINSKI Animal Profi секторный зонд, частота 5,0 МГц; встроенный ЖК дисплей с диагональю 16,26 см; корпус из высокопрочного алюминия, водонепроницаемый;



Тележка для осеменения, с аккумулятором для термобокса тележка обеспечивает размещение всего необходимого для осеменения свиней оборудования и расходных материалов (катетеры, перчатки, пояса для осеменения и др.); опционально комплектуется аккумуляторной батареей (12 В); имеет крепление для мешка для мусора

Прибор для измерения толщины шпика RENCO



измеритель толщины слоя шпика представляет собой ультразвуковой измерительный прибор, показывающий расстояние от поверхности тела до второго слоя сала (слоя соединительной ткани) в спинной части свиньи.

Контроль супоросности



Течкоизмеритель детектор измеряет электрическое сопротивление слизи влагалища которое показывает приближающуюся овуляцию;

Скан-гель

1 литр;
5 литров;
используют для УЗИ-сканеров разных типов.



УЗИ-сканер Multiscan секторный зонд, частота 5,0 МГц; цифровая конверсия сканируемого изображения позволяет получать устойчивое четкое изображение; ЖК-дисплей с диагональю 13 см, изображение черно-белое, 256 оттенков; глубина сканирования - 192 мм;



Тестер супоросности RHEINTECHNIC

со встроенным или с выносным зондом; прибор для диагностики супоросности свиней начиная с 30 дня после осеменения; корпус специально защищен от проникновения влаги.



Помощь при опоросе

	<p>Крюк акушерский изготовлен из нержавеющей стали; крюк с кольцевой ручкой; длина 54 см.</p>
	<p>Акушерская петля изготовлена из нержавеющей стали; длина 52 см.</p>
	<p>Щипцы для опороса универсальные 3 в 1 изготовлен из нержавеющей стали; используется для свиней; длина 54 см.</p>
	<p>Перчатки акушерские с петлей 5 шт. предназначены для помощи при рождении поросят и других животных; при помощи трёх пальцев, петля накидывается на голову или нос животного, затягивается свободной рукой, а вторая рука в этот момент извлекается из перчатки. Таким образом, помощь при опоросе происходит гигиенично и безопасно; поставляется в упаковке по 5 штук.</p>
	<p>Перчатки ректальные длина 90 см; 100% полиэтилен; сверхтонкие; 50 шт. в упаковке.</p>
	<p>Зажим пуповинный используют для пережатия пуповины у новорожденных поросят что предотвращает проникновение инфекции и кровотечения; изготовлен из пластика; 5 штук в упаковке;</p>
	<p>Гель лубрикант 5 литров; для вагинальных и ректальных исследований разных видов животных; нельзя использовать для осеменения!</p>

Уход за поросятами

	<p>Плафон лампы обогрева с возможностью переключения мощности 50/100 % оптимальный климат в помещении для опороса, поддерживаемый системой обогрева; уменьшает потери поросят в первые критические дни жизни; способствует быстрому и здоровому росту поросят; уменьшает разброс веса поросят в пределах одного гнезда. Лампа инфракрасная 100, 150, 175 Вт</p>
	<p>Щипцы-кусачки для зубов и купирования хвостов прямые и изогнутые; используются для обрезания хвостов, а также для обкусывания зубов маленьким поросятам; просты и удобны в использовании.</p>
	<p>Станок для кастрации для 3-5 дневных поросят, малый; для 5-20 дневных поросят, большой; поросёнок надёжно фиксируется в станке, кастрацию, а также купирование хвоста и инъекцию железа легко может осуществить один человек; гигиенический, легко моется, так как целиком сделан из нержавеющей стали.</p>
	<p>Электрический аппарат для купирования хвостов стандарт одновременно обрезает хвостик и прижигает рану, уменьшает кровопотерю и предотвращает проникновение инфекции.</p>
	<p>специальная режущая скоба служит в качестве уловителя хвоста.</p>



	<p>Аккумуляторный аппарат для купирования хвостов одновременно обрезает хвостик и прижигает рану, уменьшает кровопотерю и предотвращает проникновение инфекции, удобный в использовании; большая мощность; длительный срок службы; не требуется время для разогрева.</p>		<p>Аккумуляторный аппарат для стачивания клыков Profi сверхдолгий срок службы шлифовального камня благодаря двойному слою алмазного напыления; небольшой вес и эргономичная ручка гарантируют удобство использования.</p>
	<p>Газовый аппарат для купирования хвостов, без прижима Одновременно обрезает хвостик и прижигает рану, уменьшает кровопотерю и предотвращает проникновение инфекции.</p>		<p>Запасные части для аппаратов для стачивания клыков в ассортименте запасная алмазная головка; запасная алюминиевая защитная чашка;</p>
	<p>Газовый аппарат для купирования хвостов, с прижимом удобен для использования на крупных комплексах; пьезоэлектронная система зажигания; время работы при одной заправке газом ок. 1,5 часа (ок. 150 поросят); рабочая температура ок. 5000С.</p>		<p>Щипцы для накладывания резиновых колец используются для купирования хвостов поросят с рождения до 14 дневного возраста); нержавеющая сталь; кольца резиновые 100 шт. в упаковке</p>
	<p>Запасные части для аппаратов для купирования хвостов в ассортименте баллончик с газом для заправки; запасной цилиндр; запасной нож</p>		<p>Щипцы Занда для кастрации и купирования сталь.</p>
	<p>Электрический аппарат для стачивания клыков Standart чемодан в подарок простота и удобство использования; гарантирует щадящий животное результат; сверхдолгий срок службы шлифовального камня благодаря двойному слою алмазного напыления.</p>		<p>Ручка-держатель скальпеля простая или складывающаяся; нержавеющая сталь; для всех стандартных лезвий скальпеля.</p>
	<p>Электрический аппарат для стачивания клыков Profi чемодан в подарок простота использования гарантирует щадящий животное результат; сверхдолгий срок службы шлифовального камня благодаря двойному слою алмазного напыления.</p>		<p>Пластырь OMNIPLAST для поросят ширина 5 см и 2,5 см фиксирующий пластырь из текстильной ткани цвета кожи с цинкоксидным каучуковым клеем; обладает сильной клеящей способностью, особо прочный; имеет водоотталкивающую пропитку.</p>



	<p>Лента ВЕЛКРО фиксирует задние конечности новорожденных поросят при их расползании вследствие мышечной слабости или паралича; надевается поверх голеностопных суставов, расстояние между конечностями должно быть при этом примерно на 2 пальца; моющаяся лента с застежкой – липучкой.</p>		<p>Электропогонялка KAWE корпус из твердой пластмассы; с двумя элементами *1,5 Вт для эксплуатации; поставляется без батарей; по желанию комплектуется удлинителем 75 см.</p>
	<p>Тележка для ухода за поросятами каркас из нержавеющей стали; длина – 145 см; высота – 90 см; ширина сверху – 60 см; ширина внизу – 45 см; в комплект входит: 2 ящика для поросят и 3 контейнера для ветеринарных инструментов.</p>		<p>Погонялка ВЕСЛО длина – 32 см; ширина – 16 см; в середине маленькие шарики, которые при потряхивании создают шумовой эффект, на который животные быстро реагируют; материал винил, легко моется; держатель имеет удобную резиновую ручку.</p>
<p>Перегон и усмирение животных</p>			<p>Доска для перегона 45x76x2,5 см; 106x76x2,5 см; 125x76x2,5 см; крайне прочная и лёгкая благодаря литым углублениям; удобная благодаря небольшому весу.</p>
	<p>Петля проволочная прочная проволока из нержавеющей стали; пластиковая ручка, без трубки.</p>	<p>Маркировка и татуировка</p>	
	<p>Петля с короткой ручкой прочная проволока из нержавеющей стали; ручка с антискользящим покрытием; ручка 20 см.</p>		<p>Спрей маркировочный MS зелёный синий красный объём 500 мл;</p>
	<p>Петля с длинной ручкой прочная проволока из нержавеющей стали; ручка с антискользящим покрытием; с фиксатором или без.</p>		<p>Маркировочный карандаш RAIDL объём 60 мл; цвета в ассортименте; в пластиковом корпусе; выкручивающийся красящий элемент; краска безопасна для здоровья человека и животных.</p>
	<p>Электропогонялка ROBSET 50 см, 70 см, 90 см удлинённая, легкая в применении электропогонялка с переключателем; дает мощный шок; в комплект входят 3 батарейки.</p>		<p>Клещи татуировочные для нанесения татуировки на ухо; высота знака 10 мм - 5 значные; высота знака 7 мм - 7 значные.</p>
<p>Электропогонялка PIKADOR короткая, легкая в применении электропогонялка с переключателем; дает мощный шок питание: две батарейки *1,5 В; поставляется без батарей; по желанию комплектуется удлинителем 75 см.</p>			



	<p>Цифры 0-9 Буквы А-Z для татуировочных клещей высота знака 10 мм высота знака 7 мм;</p>		<p>Спрей для татуировки объем 225 мл; цвет черный;</p>
	<p>Молоток татуировочный два поперечных ряда по 6 знаков; высота знака 20 мм</p>		<p>Клещи-выщипы треугольной; закругленной; квадратной формы; форма домиком; помещается в кармане; материал нержавеющая сталь.</p>
	<p>Буквы U, A Цифры 0-9 для молотка татуировочного высота знака 20 мм; поставляется комплектами и поштучно.</p>		<p>Клещи-дырокол помещается в кармане; нержавеющая модель.</p>
	<p>Краска татуировочная RAIDEX объем 1 литр; цвет чёрный; соответствует директиве 94/36/ЕС, которая регулирует маркировку мясных изделий.</p>		<p>Бирка MS TAG круглая диаметр 27 мм для маркировки поросят и мелких животных; изготовлена из мягкого пластика; с острым твёрдым кончиком; без номера или пронумерованная.</p>
	<p>Штемпельная подушка для татуировочного молотка в комплекте с войлочной прокладкой; коробка с крышкой и ручкой.</p>		<p>Бирка MS TAG арка размер 35 x 28 мм для маркировки свиней и овец; изготовлена из мягкого пластика; с острым твёрдым кончиком; без номера или пронумерованная.</p>
	<p>Паста татуировочная банка 600 г тюбик 60 гр. ; цвет черный, зелёный.</p>		<p>Бирка MS TAG для свиноматов размер 50 x 43 мм для маркировки свиней; изготовлена из мягкого пластика; с острым твёрдым кончиком и металлическим штифтом; без номера или пронумерованная.</p>



	<p>Биркователь для бирок MS-TAG предназначен для установки ушных бирок MS Tag; запасной штифт для биркователя MS-TAG</p>		<p>Маркер для бирок ARDES мгновенно высыхает и не стирается; цвет черный; при помощи этого маркера можно дописать любой номер или знак на уже прикрепленные бирки.</p>
Разное			
	<p>Бирка PRIMAFLEX №0 (молодняк) размер 49 x 18 мм изготовлены из высококачественного пластика; с острым твёрдым кончиком; пронумерованные или без номера.</p>		<p>Корзинка для ветинструмента практичный лёгкий пластмассовый ящик с алюминиевой ручкой; устанавливается на перегородку станка; разделен на 2 отделения; размер 40x26x20см (высота ручки 20см).</p>
	<p>Бирка PRIMAFLEX №1 (свиньи, КРС) размер 45 x 45 мм изготовлены из высококачественного пластика; с острым твёрдым кончиком; пронумерованные или без номера.</p>		<p>Ёмкость для падежа с плотно прилегающей крышкой объём 240 л; вес 24 кг материал полиэтилен; с двумя цельнорезиновыми колесами.</p>
	<p>Бирка PRIMAFLEX №2 (КРС) размер 60 x 45 мм изготовлены из высококачественного пластика; с острым твёрдым кончиком; пронумерованные или без номера.</p>	<p>Тележка для трупов с лебедкой тележка применяется для транспортировки павших животных; размер тележки: 190x45x84 см Вес тележки: 20 кг Вес лебедки: 4 кг грузоподъемность лебедки: до 600 кг.</p>	
	<p>Биркователь для бирок PRIMAFLEX с черным наконечником; для вдевания ушных бирок PRIMAFLEX. Переходник для бирок MS TAG</p>		
	<p>Маркер для бирок, специальный мгновенно высыхает и не стирается; цвет черный; при помощи этого маркера можно дописать любой номер или знак на уже прикрепленные бирки.</p>	 <p>Тележка для корма объём 250 литров; ширина 63 см; устойчивая и манёвренная благодаря радиусу и расположению колёс; материал полиэтилен. Тележка для корма 250 литров; оцинкованная.</p>	



Весы для животных



Стационарные и мобильные (на колёсах)

до 1500 кг платформа 1250x1250;
до 1500 кг платформа 1250x1500;
до 1500 кг платформа 1250x2000;
до 1500 кг платформа 1500x2000;



Стандартное исполнение: рифленая платформа с антикоррозийной обработкой ограждение с 2 входами, высота 1000мм, 4 тензометрических датчика, класс защиты IP68 (Великобритания), коммутаторная коробка и весовой процессор SE-01/A/18/RS/VK (высота цифр 18мм, LED, IP65), рабочая температура -10°C + 40°C.



Весы мобильные (на колёсах)
вес: 50 кг;
размеры: 150 см x 55 см x 112 см;
макс. предел взвешивания: 1000 кг;
материал алюминий
опции: установка веса тары, выведение среднего веса при взвешивании движущихся животных, автоматическое обнуление.



Дезинфекция и ветбезопасность



Бахилы «Визит» короткие;
50 пар (100 шт.) в упаковке
материал полиэтилен с резинкой



Бахилы высокие усиленные высотой до колена;
25 пар (50 шт.);
прозрачные;
с резинкой.

Халат одноразовый
длина 120 см;
застёжка спереди на кнопках;
идеально подходит для посетителей.
Комбинезон одноразовый с капюшоном;
с резинками на ногах и руках;
из высококачественного полипропилен;
антистатический.

Комплект одноразовый для посетителей (набор «№6»)
халат 1 шт.;
шапочка 1 шт.;
маска 1 шт.;
бахилы 2 шт.
Шапочка одноразовая 100 шт. в упаковке



Дезковрик
верхний слой мелкая крепкая сетчатая материя из ПВХ, обеспечивающая хорошее смачивание подошвы обуви;
средний слой впитывает от 2 до 40 л дезраствора (в зависимости от размера), дезраствор равномерно распределяется внутри мата, имеет незначительный контакт с воздухом, что не даёт возможности раствору интенсивно испаряться;
нижний слой и борта выполнены из износостойкой водонепроницаемой ПВХ ткани
размеры в ассортименте и на заказ.
Дезковрик автомобильный 100x200x9



Дезраствор для дезковрика в таблетках
Установка для очистки и дезинфекции сапог
подключение к источнику воды;
щётки из жёсткой прочной щетины;
возможность подачи моющего и дезинфицирующего средства;
прочная конструкция из высокопрочной нержавеющей стали.



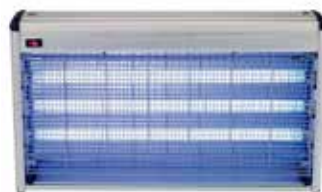
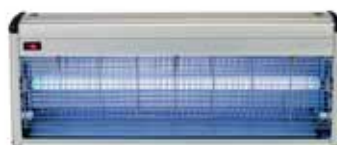


Дезинфекционная пушка Power Mister центрифужная, бесшумная, система распыления; простая инсталляция и удобный уход; проста в сборке и эксплуатации; регулируемый расход воды; раздельное управление вентилятором и распылителем; работает при нормальном давлении воды или с дополнительным насосом низкого давления. может использоваться для охлаждения, регулирования атмосферной влажности, для вентиляции, дезинфекции и для удаления пыли и неприятного запаха в животноводческих помещениях.

Генераторы холодного тумана могут использоваться для охлаждения, регулирования атмосферной влажности, вентиляции, дезинфекции, для удаления пыли и неприятного запаха в животноводческих помещениях, а также очень эффективен для борьбы с летающими и ползающими насекомыми; принцип работы- использование роторного воздушного компрессора с боковым каналом, подающим большой объем воздуха низкого давления к форсункам вихревого типа; производительность от 1.25 м3/мин; ёмкость бака от 16 л; управление ручное или полностью автоматическое. вес пустого от 115 кг



Распылитель дезпорошков и дезжидкостей, бензомотор ранцевый высокая производительность (680 м3/час), низкий вес (11,6 кг) и оптимальная эргономика; двигатель, произведенный по самой современной технологии; прозрачный бак рабочего раствора, сделанный из высокопрочного, устойчивого к коррозии и ультрафиолету пластика (ёмкость 12 л); благоприятный центр тяжести, расположенный близко к телу; надежные, регулируемые ремни крепления приспособление для распыления порошкообразных и гранулированных препаратов; опции: насос-бустер для жидкостей, широкоугольная диффузорная насадка, насадка с дефлекторной и двойной сеткой, двоянная насадка, диффузорная сетка, приспособление для УМО-опрыскивания.



Электроуничтожитель мух на 60 м², 80 м², 200 м², 300 м² идеальный для применения в сельскохозяйственном секторе; прибор может монтироваться: на стене, на потолке или на полу; имеет компактный размер и может быть установлен практически везде; использование так называемых "Actinic" ламп, продляет срок работы прибора; использование стандартных УФ-ламп снизит результативность около 35%; прибор не имеет выключателя, так как работает 24 часа в сутки.



КРС	
	<p>Цифры для татуировки жидким азотом 0-9 при прижимании охлаждённых цифр к коже животного разрушаются пигментные клетки; через 10 дней волосы на этом месте выпадают и номер становится видимым; через 6 недель отрастают белые волосы и номер остаётся на всю жизнь.</p>
	<p>Лента для КРС маркировочная с застежкой-липучкой; используются для обозначения коров, например: запуск коровы, мастит, лечение копыт и т.д.; длина 36 см.</p>
	<p>Родовспоможитель для коров изготовлен из высококачественной стали; прочная и долговечная конструкция; процесс родовспоможения может проводиться одним человеком; используется как на лежащем, так и на стоящем животном.</p>
	<p>Реаниматор используется для новорожденных телят и жеребят; служит для удаления слизи изо рта и носа; а также для искусственного дыхания.</p>
	<p>Антибрык для коров двусторонний предотвращает лягание даже у особо упрямых животных; регулируется по ширине; незаменим для проведения обследований, ветеринарных процедур или искусственного осеменения.</p>
	<p>Антибрык для коров односторонний прочная оцинкованная конструкция; регулируется по длине.</p>
	<p>Подъемный механизм для коров для крупных и мясных пород до 1500 кг; незаменимое устройство для коров, которые сами не могут подняться на ноги; обрезиненные хватательные скобы можно регулировать в зависимости от размеров коровы; при помощи полиспаста или другого устройства можно поднять любое животное.</p>
	<p>Фиксатор носовой длина - 13см никелированная конструкция из ковкого чугуна; со спиральной пружиной. длина - 19 см; пружинящий, с задвижкой; из нержавеющей стали.</p>
	<p>Носовое кольцо для быков. внутренний диаметр 53 и 57 мм материал- ержавеющая сталь.</p>
	<p>Щипцы для установки носовых колец материал – нержавеющая сталь.</p>
	<p>Носовое кольцо с шипами маленькое; среднее; большое; высококачественный пластик, а также винт обеспечивают простое регулирование и в связи с этим безупречное крепление к носовой перегородке животного.</p>
	<p>Перчатки для ректальных исследований 50 штук в упаковке; Материал-полиэтилен.</p>



	<p>Катетер клапан для молочного канала вымени 10 штук в упаковке;</p>		<p>Электрический аппарат для обезжизивания телят высокая температура и большой резерв мощности сопла (нагревательный патрон находится внутри сопла) обеспечивают надёжный результат; простота использования благодаря небольшому весу; эргономичная рукоятка.</p>
	<p>Стакан для пробного доения тест на мастит для контроля первых струек молока из каждого соска; с черным сетчатым диском.</p>		<p>Ручная проволочная пила с ручками кассета 12 метров; применяется для удаления рогов. А также для распиливания мёртвого плода в матке; легка и проста в обращении; ручки (пара) заказываются отдельно.</p>
	<p>Салфетки для обработки вымени 2 рулона по 1500 листов; хорошо впитывает и прочная на разрыв во влажном состоянии; не содержит формальдегида.</p>		<p>Химический карандаш для удаления рогов для телят в возрасте до 3-х недель, когда кончик рога уже хорошо прорастает; в течение 1-2 минут интенсивно втирать в роговой зачаток; удаляет рога нескольким телятам (4-6 в зависимости от использования); содержит гидроксид калия.</p>
	<p>Салфетки влажные для обработки вымени дезинфицирующие, не раздражающие; не оставляют никаких следов в результате быстрого высыхания; упаковка 600 шт.</p>		<p>Ведро для выпойки телят объём 8 л соска 100 мм с клапаном в комплекте; металлическая ручка; материал – кислотостойкая пищевая пластмасса. Соска для ведра сменная</p>
	<p>Щетка-чесалка для коров особенно прочная конструкция этой щетки обеспечивает высокий комфорт и долговечность использования; подходит для животных различного размера; специальная нейлоновая щетина для ухода за шкурой; стальная пружинная подвеска.</p>		<p>Соска плавающая способствует приучению телят к питью из ведра; материал – высококачественная пластмасса соска резиновая, сменная.</p>
	<p>Бутылочка для выпойки телят</p>		<p>ёмкость 2,5 л; специальная форма соски стимулирует рефлекс сосания и способствует быстрому привыканию; материал – кислотостойкая пищевая пластмасса</p>



	<p>Зонд для выпойки телят надёжное вспомогательное средство для жидкостной терапии и электролитической обработки телят; материал - пищевая пластмасса; ёмкость 2 литра.</p>		<p>Ножи копытные правый; левый; двухсторонний узкое нержавеющее лезвие; деревянная ручка.</p>
	<p>Зонд для выпойки коров с насосом помогает быстро и легко ввести большое количество теплой воды в рубец коровы после отела. вода восполняет потери жидкости, стимулирует работу рубца и потребление корма, а также ускоряет отделение последа; можно добавлять в воду глюкозу, витамины и минералы для быстрого восстановления сил животного.</p>		<p>Диск копытный ПВХ диаметр 115 мм; основа из ПВХ; металлическая крошка; при шлифовке не выделяется тепло;</p>
	<p>Дренажный зонд длина 150 см; для стравливания газа-метана из желудка КРС; изготовлен из проволочной спирали с пластмассовым покрытием.</p>		<p>Диск копытный SUPER диаметр 115 мм; металлическая основа; вольфрамовая крошка; при шлифовке не выделяется тепло и не образуется пыль.</p>
	<p>Магнитная ловушка представляет собой магнит, помещённый в пластмассовый корпус улавливает металлические инородные тела в желудке животного. Ручка для введения магнитной ловушки</p>		<p>Диск копытный 3 CUT диаметр 120 мм металлическая основа; обоюдоострые сменные ножи.</p>
	<p>Щипцы для ухода за копытами торцевые</p>		<p>Поилка для КРС язык из нержавеющей стали; большая чаша из серого чугуна; высококачественное порошковое покрытие; подходит для крепления на стену и на трубу.</p>
	<p>Щипцы для ухода за копытами боковые с двойным коэффициентом трансформации; с регулировочным винтом и заменяемыми режущими лезвиями</p>		<p>Поилка для КРС незамерзающая 40 л; модель с шариком для обеспечения до 20 голов КРС; с большой сливной пробкой; не замерзает до -30°C; температура воды в чаше остается постоянной благодаря двойным стенам из высокоплотной полиуретановой пены..</p>



	<p>Поилка для КРС незамерзающая 75 л; модель с 2 мя шариками для обеспечения до 35 голов; не требует электроэнергии; не замерзает до -30°C; температура воды в чаше остается постоянной благодаря двойным стенам из высокоплотной полиуретановой пены.</p>		<p>Разбавитель BTS (3 дневный) классическая, улучшенная Minitube формула обеспечивает сбалансированную среду для хранения сроком до 3-х дней.</p>
	<p>УЗИ-сканер DRAMINSKI Animal Profi секторный зонд, частота 5,0 МГц; встроенный ЖК дисплей с диагональю 16,26 см; корпус из высокопрочного алюминия, водонепроницаемый; глубина сканирования 12-10-7 см (ректальный зонд) вес 2,1 кг (без зонда и аккумуляторов); габаритные размеры: 25 см x 19 см x 5,5 см; продолжительность работы батареи - 4 часа; используется для коров и лошадей.</p>		<p>Разбавитель Андростар- плюс (7 дневный) высокий уровень оплодотворяемости и плодовитости в сочетании с длительным периодом хранения: до 10 дней; высокоочищенный протеин, содержащийся в настоящем разбавителе, имеет прямое влияние на сохранение жизнеспособности спермиев.</p>
	<p>УЗИ для коров Linoscan с ректальным зондом 60 мм, 6.5 МГц; вес: 2,4 кг; 6,4 « LCD-дисплей; корпус, водонепроницаемый в комплекте адаптер 110/230 Вольт; продолжительность работы батареи - 2 часа; память на 32 изображения; Увеличение картинки: x 1.0 x 1.2, x 1.5, x 2.04</p>		<p>Катетер SoftGilt с крышкой; индивидуальная упаковка.</p>
			<p>Катетер Foamtip с крышкой.</p>
			<p>Катетер ClearGlide с крышкой; гелевый наконечник.</p>
			<p>Катетер SafeBlue SoftGilt без крышки; индивидуальная упаковка; с гелем.</p>
			<p>Катетер SafeBlue Foamtip с крышкой; индивидуальная упаковка; с гелем.</p>
			<p>Катетер SafeBlue ClearGlide с крышкой; индивидуальная упаковка.</p>
	<p>Пакет US-BAG для сбора спермы с фильтром Пакет US-BAG с фильтром и носиком комплексное решение: один продукт от сбора спермы до ее упаковки; нет необходимости стерилизации; встроенный фильтр из нетканого материала; перфорация для отрыва фильтра после использования; 100 шт. в упаковке.</p>		

Оборудование для искусственного осеменения фирмы MINITÜB, Германия



	<p>Катетер Foamtip Verona для внутриматочного осеменения идеален для трансцервикального осеменения свиноматок: все спермии попадают в тело матки и могут, таким образом, проще переместиться в фаллопиеву трубу за счет маточных сокращений.</p>		<p>Разбавитель TRIXcell+ QSF упковка на 1 л; упковка на 5 л; упковка на 10 л. супердлительная благодаря специальному комплексу белков.</p>
<p>Оборудование для искусственного осеменения фирмы IMV TECHNOLOGIES, Франция</p>			<p>Пакеты для упаковки спермы Goldenbag объём 90 мл; рулон 1000 шт.</p>
	<p>Виниловые перчатки длина 30 см; прозрачные; идеальны для ветеринарии; 100 штук в упаковке.</p>		<p>Пакеты для упаковки спермы GTB bag для упаковочной машинки GTB; объём 90 мл; рулон 500 шт.</p>
	<p>Перчатки red glove длина 90 см; идеальны для ветеринарии; полиэтиленовые; 100 штук в упаковке.</p>		<p>Пакеты Dilbag для сбора спермы 3 литра; 8.3 литра. пакеты с линией отрыва; 100 шт. в упаковке.</p>
	<p>Кружка-термос для сбора спермы.</p>		<p>Катетер для осеменения GOLDENPIG 25 штук в упаковке; в индивидуальной упаковке.</p>
	<p>Разбавитель BTS QSF упковка на 1 л; упковка на 5 л; упковка на 10 л; срок хранения 3-4 дня.</p>		<p>Катетер для осеменения GOLDENGILT 25 штук в упаковке; в индивидуальной упаковке.</p>
	<p>Разбавитель PRIMXcell QSF упковка на 1 л; упковка на 5 л; среднедлительная; содержит гентамицин.</p>		<p>Система наполнения, хранения и осеменения GEDIS трёхкамерная машина для наполнения с перистальтическим насосом; двухкамерная машина для наполнения с перистальтическим насосом; ручная машина для наполнения; катетер для осеменения GEDIS; порция 70-85 мл.</p>



FEEDPRO™

Новейшие технологии в приготовлении корма

FEEDPRO™ - это Ваш выбор «самого разумного вложения денег» в системы приготовления корма, потому что Agtronix™ предлагает более автоматизированную и качественную технологию приготовления корма. При использовании смешивания непрерывного по-тока по весу, **FEEDPRO™** обеспечивает точное смешивание с минимальным приложением усилий и низкими накладными расходами.

Agtronix™ разрабатывает системы на основе последних технологий, наиболее подходящих для Вас.



СИСТЕМА ДОЗАТОРОВ ИНГРЕДИЕНТОВ FEEDPRO

FEEDPRO дозаторы непрерывного потока

Производительность* Размер, см

CF4	3400 кг/час	23 x 120
CF5	5400 кг/час	23 x 120
CF8	21700 кг/час	33 x 208

* измерение при максимальной интенсивности подачи очищенного зерна

Дозатор LIW80 FEEDPRO – стандартный весовой питатель непрерывного действия, использующийся для ингредиентов с низким процентом содержания. Вместимость накопителя 0,033 куб. метра (размеры 23 x 120 см).

Система для жидкого жира – Регулируемая скорость, объемный насос, управляемый контроллером FEEDPRO обеспечивает точное измерение различных жидкостей.

LX800 аппарат для предварительного смешивания FEEDPRO – лекарственные средства, дополнительные продукты и микроэлементы могут быть смешаны и измерены по весу через один аппарат. LX800 - это основа микросистемы FEEDPRO, которая может быть загружена вручную, через шнеки или микрохopper LX. Вместимость по порционно составляет 0,45 куб. метров или 295 кг (размерами 89 x 145 см).

LX микрохoppers – от 2 до 16 микрохoppers могут размещаться вокруг LX800 для его автоматической загрузки. Белые пластиковые бункеры большой вместимости в 0,12 куб. метра снабжены микродозаторами. Их основные особенности – прозрачность для визуального контроля количества ингредиентов и удобная высота для загрузки веществ. Благодаря LX микрохoppers и достигается непрерывное дозирование.

ХАРАКТЕРНЫЕ ОСОБЕННОСТИ КОНТРОЛЛЕРА FPC900 FEEDPRO

- Хранение в памяти 100 рецептов
- Записи для 100 групп животных
- 32 основных ингредиента
- 165 микроингредиентов
- 20 маршрутов для корма (окончательные места размещения корма)
- 16 входных/выходных реле, 32 дополнительно
- Управление до 30 дозаторами FEEDPRO
- Линейное изменение интенсивности подачи в соответствии с производительностью дробилки или пневмоподачи
- Принтер/ DTM RS232 порт
- Внутренняя батарея сохраняет данные при нарушении энергоснабжения

Не требуется офис – контроллер FEEDPRO разработан достаточно защищенным для того, чтобы работать в помещении кормоцеха. Широкий диапазон колеба-

ний температур, влажность и пыль не влияют на работу FPC900.

Записываемые данные хранения и отслеживание использования ингредиентов. Сгруппированные записи и контроль производства могут отображаться на компьютере или быть распечатаны на любом принтере. Обеспечивается возможность получения объективной информации об использовании компонентов, конкретном количестве приготовленных кормов, месте их нахождения.

Интерфейс дистанционного управления для ПК – дополнительная система программного обеспечения контроллера позволяет подключать совместимый компьютер для управления системой FEEDPRO на расстоянии до 300 метров. Появляется возможность программирования практически неограниченного количества рецептов, назначения групп животных, сохранения всех данных учета ингредиентов и кормов, отображения их в денежном эквиваленте.

Процесс кормопроизводства становится безлюдным. Вам не нужно платить работнику. Хозяин может утром зайти в закрытый кормоцех, либо с удаленного компьютера задать необходимые на данный момент рецепты, количества и указать, какие силоса загрузить. Через время получить распечатку и проконтролировать ситуацию, оценить остатки ингредиентов. В случае преждевременного исчерпания какого-то из них процесс остановится, и будет выдан сигнал тревоги. Становится невозможным воровство, самовольное вмешательство персонала в процесс приготовления, умышленное изменение состава кормов.

У ВАС ВСЕ ПОД КОНТРОЛЕМ

В любой момент Вы можете получить объективные данные о кормах и ингредиентах, в том числе и в денежном исчислении, за любой период для детального анализа технологии и экономики производства.

Frait



ДОБАВКИ В КОРМ ДЛЯ СВИНЕЙ И ЖИВОТНОВОДСТВА



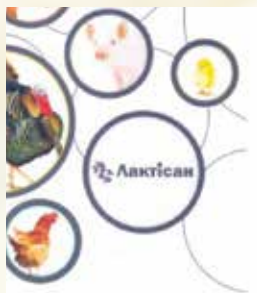
ДЕЗОСАН ВИГОР - биоцидный препарат для сухой дезинфекции с очень широким спектром действия, который гарантирует высокую эффективность и длительную дезинфекцию хозяйственных помещений.

- * эффективно уничтожает бактерии, вирусы и грибы;
- * уничтожает личинки;
- * улучшает микроклимат хозяйственных помещений;
- * уменьшает концентрацию аммиака;
- * высушивает дезинфицируемые поверхности;
- * дает возможность длительной и эффективной дезинфекции;
- * нетоксичный для людей и животных, может применяться в присутствии животных.



АЛИОСЕПТ - это минерально-травяная добавка с уникальным составом. Путем сочетания действия соответственно подобранных компонентов, - соответствующих кислот, чеснока, окиси цинка, а также натуральных силикатов алюминия, получен препарат, который в значительной степени защищает поросят от проблем отъемного периода.

- * Противодействует поносам;
- * Улучшает аппетит и оптимализирует потребление корма;
- * Связывает микотоксины, содержащиеся в кормах;
- * Содержит цинк, который выполняет много важных функций в жизненном процессе животных;
- * Содержит чеснок, обладающий антисептическим и бактериостатическим действием;
- * Усиливает иммунитет и улучшает состояние животных.



LACTISAN COMPLEX - это пробиотический препарат, изготовленный с помощью уникального ферментационного метода с лиофилизированной добавкой. Препарат содержит специально подобранные штаммы Lactobacillus с сильным детоксикационным и противомикотоксиновым действием, а также Lactococcus с пробиотическим действием. LACTISAN Complex - это уникальная композиция бактерий молочной кислоты, которая благоприятно влияет на бактериальную флору пищеварительной системы и улучшает переваривание белка в кормах для домашних свиней, бройлеров, несущих кур и индюков.



БАРАЦИД - безопасный и необходимый препарат в правильном кормлении животных с активной кислотностью 2,04pH. Лимонная и fumarовая кислоты возбуждают выделение желудочного сока, винная и яблочная кислоты ускоряют метаболизм и действуют как вкусовой фактор, ортофосфорная кислота является носителем легко усваиваемого фосфора. Высокая концентрация кислот, которые составляют 67% всего состава, позволяет применять низкие дозировки закислителя, что снижает расходы.

- * Высокая смачиваемая способность;
- * Отсутствие коррозии;
- * Быстрый химический распад;
- * Высокая активность в жесткой воде;
- * Низкая токсичность;
- * Разрешено к применению в пищевой промышленности .



ДОБАВКИ В КОРМ ДЛЯ СВИНЕЙ И ЖИВОТНОВОДСТВА



ТН-4 соединение четырехкомпонентного аммония и глуторальдегида позволяет расширить спектр действия каждого из компонентов и действует против бактерий, грибов и вирусов даже в присутствии органических тел.

- * Не токсичен для животных. Не содержит фенолов и формальдегида;
- * Не является раздражителем при использовании в предписанных пропорциях;
- * Успешно опробован на предмет вызывания раздражений. Не имеет воздействия на кожные мембраны.

НЕ СОДЕРЖИТ ФЕНОЛОВ ФОРМАЛЬДЕГИДА. РАЗЛАГАЕМЫЙ ЖИВЫМИ ВЕЩЕСТВАМИ

- * широкий спектр активности;
- * легкий в применении;
- * эффективно уничтожает бактерии, вирусы и грибы;
- * высокая намачивающая способность;
- * отсутствие коррозии;
- * осушает площади, которые дезинфицируются;
- * обеспечивает длительную и эффективную дезинфекцию;
- * нетоксичен для людей и животных;
- * может быть применен в присутствии животных.

АМИНОКИСЛОТЫ -



Лизин



Метионин



Треонин

ВИТАМИННЫЕ БЛЕНДЫ DSM.

СМЕСИ МИКРОЭЛЕМЕНТОВ ДЛЯ СВИНЕЙ ПТИЦЫ И КРС.

ИЗГОТАВЛИВАЕМ ПОД ЗАКАЗ ПРЕМИКСЫ, КОНЦЕНТРАТЫ И КОМБИКОРМА ДЛЯ РАЗНЫХ ВИДОВ ГРУПП ЖИВОТНЫХ И ПТИЦЫ.



МИКОСОРБ™

Единственный запатентованный органический адсорбент широкого спектра микотоксинов. Принципиально новый продукт, представляющий собой уникальное сочетание этерифицированных глюкоманнанов, выделенных из клеточных стенок дрожжей *Saccharomyces cerevisiae*.

-
- Связывает широкий спектр микотоксинов (высокая скорость связывания 10-30 мин.)
- Применяется в низкой концентрации
- Не связывает витамины и микроэлементы
- Не содержит глины

БИО-МОС, АКТИГЕН - Антибактериальные препараты, раскрывающие потенциал роста. Комплекс маннанолигосахаридов с содержанием глюкоманнанопротеина не менее 25%

- Ускорение роста цыплят и поросят
- Блокировка колонизации кишечника патогенной микрофлорой
- Стимуляция иммунитета
- Усиление роста полезной кишечной микрофлоры
- Нутригеномика = 11 % генов изменили свою экспрессию (актиген)

АКТИГЕН - это новое поколение технологии от производителя Био-Мос.

СЕЛ-ПЛЕКС - органический источник селена, содержит 1000 мг/кг селена, более 98% которого представлено селенометионином, селеноцистином

- Повышение оплодотворенности и выводимости яиц.
- Повышение жизнеспособности потомства и его мясной продуктивности.
- Улучшение качества мяса и увеличение срока хранения мяса и яиц.
- Снижение риска отравления окисленными жирами, уменьшение потребности в витамине Е (приблизительно на 15%).
- Улучшение состояния перьевого покрова у птицы.
- Снижение частоты метаболических синдромов (асциты и др.), профилактика беломышечной болезни.
- Повышение устойчивости к микотоксинам.
- Улучшение состояния перьевого покрова у птицы.
- Снижение частоты метаболических синдромов (асциты и др.), профилактика беломышечной болезни.
- Повышение устойчивости к микотоксинам.

ОЛЛЗАЙМ ССФ - это природный комплекс ферментов, улучшающий перевариваемость корма. Основные активности ферментов Оллзайма ССФ: амилаза, бета-глюканаза, целлюлаза, пектиназа, фитаза, протеаза, ксиланаза. Множественная активность ферментов в Оллзайм ССФ позволяет более гибко подходить к формулированию рационов, благодаря использованию субпродуктов или снижению содержания лимитированных питательных веществ в рационе, а именно, энергии, кальция и доступного фосфора. Ферменты в Оллзайм ССФ работают вместе, в синергизме, что приводит к лучшему освобождению питательных веществ рациона.

БИОПЛЕКС САВ ФОРМУЛА - комплекс органических минералов, легко адсорбируется в кишечнике, хорошо удерживается в тканях животных. Поэтому они способны удовлетворить высокие потребности современных животных для оптимального здоровья и максимальных репродуктивных качеств. Результат - здоровая свиноматка - больше здоровых и крепких поросят - больше экономическая эффективность здоровым природным способом.



MYC**O**SORB®

BIO-MOS®
Performs. Promise.

Actigen™

C	N	O	F	Ne
Si	P	S	Cl	Ar
Ge	As	Se	Br	Kr
Sn	Sb	Te	I	Xe
Pb	Bi	Po	At	Rn

SEL-PLEX®

Allzyme®**SSF**

BIOPLEX®



ООО «Фрайт»

**Украина
г. Днепропетровск,
ул. Артельная, 10**

**e-mail: agroland_2005@yahoo.com
www.frait.com.ua**