

Вимикач ножний e.fs Інструкція з експлуатації

1. Призначення

Вимикач ножний **e.fs** (далі вимикач або виріб) призначений для використання у ланцюгах управління станками та іншим електрообладнанням. Дозволяють оператору працювати в безпечних умовах, залишаючи йому вільні руки для виконання інших дій. Відкрите виконання забезпечує швидкий доступ до вимикача. У закритому виконанні кришка забезпечує захист від випадкового приведення вимикача в дію.

Виріб відповідає Технічним регламентам низьковольтного електричного обладнання та електромагнітної сумісності в частині **ДСТУ EN 60947-1, ДСТУ EN 60947-5-1**.

2. Технічні характеристики

Табл. 1

Найменування параметру	Значення		
	e.fs.01	e.fs.02	e.fs.03
Номінальний струм, А		5	
Максимальний миттєвий струм, А		10	
Номінальна напруга, В		250	
Контакт		перекидний	
Електрична зносостійкість, циклів Увімк/Вимк, не менше		100 000	
Механічна зносостійкість, циклів Увімк/Вимк, не менше		500 000	
Наявність кабелю		так	-
Довжина кабелю, $\pm 10\%$ %, см		15	-
Переріз кабелю, мм ²		3*0,25	-
Матеріал	пластик		метал
Захисна кришка		-	так
Діапазон робочих температур, °С		-25...+80	

Виріб повинен експлуатуватись при наступних умовах навколишнього середовища:

- вибухобезпечне;
- не містить агресивних газів та парів, в концентраціях, що руйнують метал та ізоляцію;
- не насичене струмопровідним пилом та паром;
- відсутня безпосередня дія ультрафіолетового випромінювання.

3. Комплектація

До комплекту поставки входить:

- вимикач ножний **e.fs** – 1 шт.;
- пакувальна коробка – 1 шт.

4. Габаритні та установчі розміри, мм

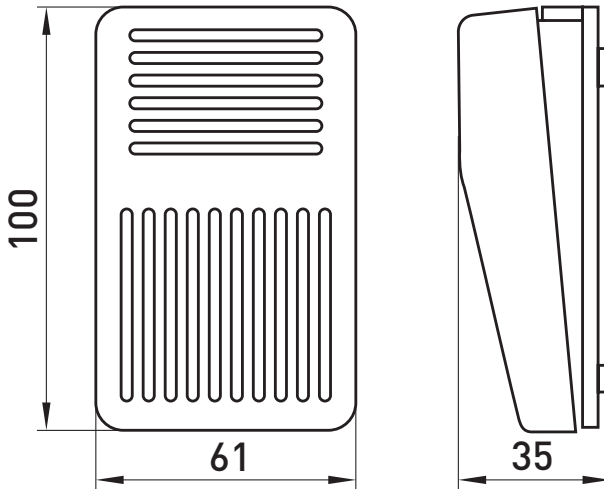


Рис. 1
e.fs.01

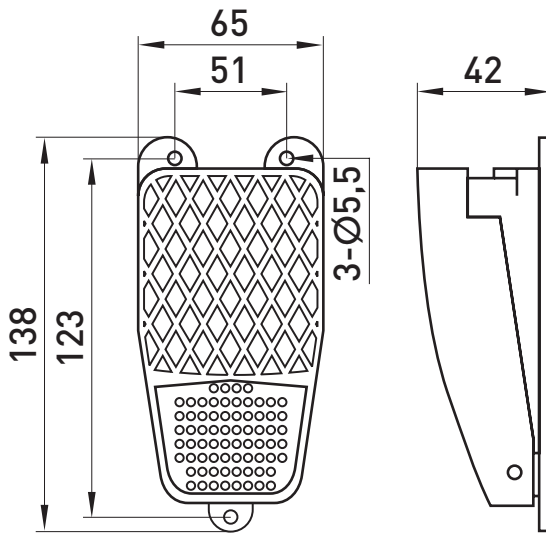


Рис. 2
e.fs.02

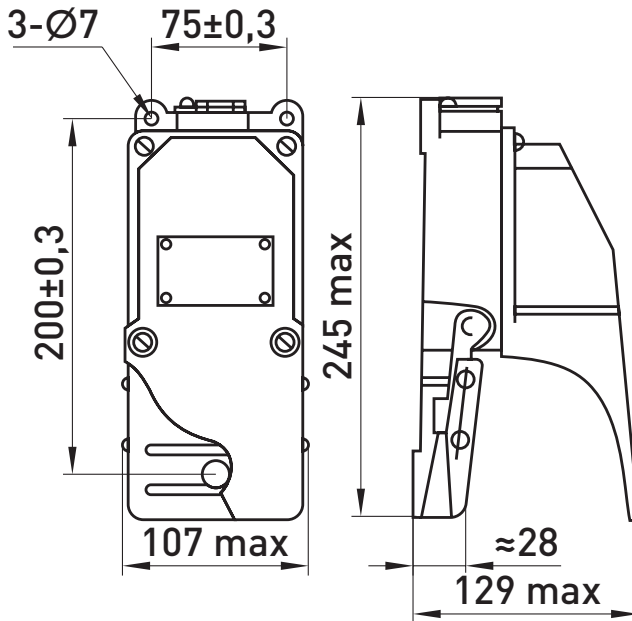


Рис. 3
e.fs.03

5. Монтаж

Монтаж повинен здійснюватися при температурі $-15...+40\text{ }^{\circ}\text{C}$ та відносній вологості повітря не більше 75%.
Установку, ремонт, планово-профілактичні роботи виконувати лише при відключеній електричній мережі!
Перед монтажем вимикача необхідно зробити кілька натискань, щоб переконатись у справності механізму. Виріб неремонтопридатний.
По закінченню терміну експлуатації виріб утилізувати.

6. Вимоги безпеки

До самостійних робіт з монтажу вимикача допускається технічний персонал (категорія допуску не нижче III-ї), що пройшов відповідний інструктаж.

Увага! При підключенні вимикача до мережі, як і при проведенні будь-яких інших електротехнічних робіт, необхідно неухильно дотримуватися правил ПУЕ.

Забороняється використовувати вироби, які мають механічні пошкодження!

7. Умови транспортування та зберігання

Транспортування виробу дозволено в штатній упаковці усіма видами критого транспорту, без потрапляння вологи.

Зберігання виробу здійснюється тільки в упаковці виробника в приміщенні з природною вентиляцією при температурі навколишнього середовища від -30 до +80 °С та з відотною вологістю 75 % при 15 °С.

8. Утилізація

Утилізація виробу проводиться шляхом його розбирання та передачі організаціям, які займаються переробкою пластмас, кольорових та чорних металів.

9. Гарантійні зобов'язання

Гарантійний термін експлуатації виробу — 1 рік з дня продажу при умові дотримання споживачем вимог експлуатації, транспортування та зберігання.

Гарантійні зобов'язання не поширюються на вироби, які мають:

- механічні пошкодження;
- інші пошкодження, які виникли в результаті неправильного транспортування, зберігання, монтажу та підключення, неправильної експлуатації;
- сліди самостійного, несанкціонованого розкриття та/або ремонту виробу.

В період гарантійного терміну та з питань технічної підтримки звертатися:

Електротехнічна компанія E.NEXT-Україна
08132, Україна, Київська область, м. Вишневе,
вул. Київська, 27-А, буд. «В»
тел.: +38 (044) 500 9000 (багатоканальний),
e-mail: info@enext.ua; www.enext.ua

Дата виготовлення: « ____ » _____ 20__ р.

Дата продажу: « ____ » _____ 20__ р.



Адреса постачальника:

Електротехнічна компанія E.NEXT-Україна
08132, Україна, Київська область, м. Вишневе,
вул. Київська, 27-А, буд. «В»
тел.: +38 (044) 500 9000 (багатоканальний),
e-mail: info@enext.ua; www.enext.ua