

NACA – СТАНДАРТНИЙ СЕРВОПРИВІД ДЛЯ ПОВІТРЯНИХ ЗАСЛІНОК

40 Нм | КЕРУВАННЯ 2- і 3-ТОЧКОВЕ



Вигляд пристрою може відрізнятися від представленого на ілюстрації. Технічні дані можуть змінюватися.

СЕРІЯ NACA...40 (S)

Стандартні сервоприводи NACA до повітряних заслінок призначені для застосування в системах опалення, вентиляції та кондиціонування повітря. Пропонуємо широкий вибір стандартних сервоприводів призначених для керування повітряними заслінками в різних площинах.

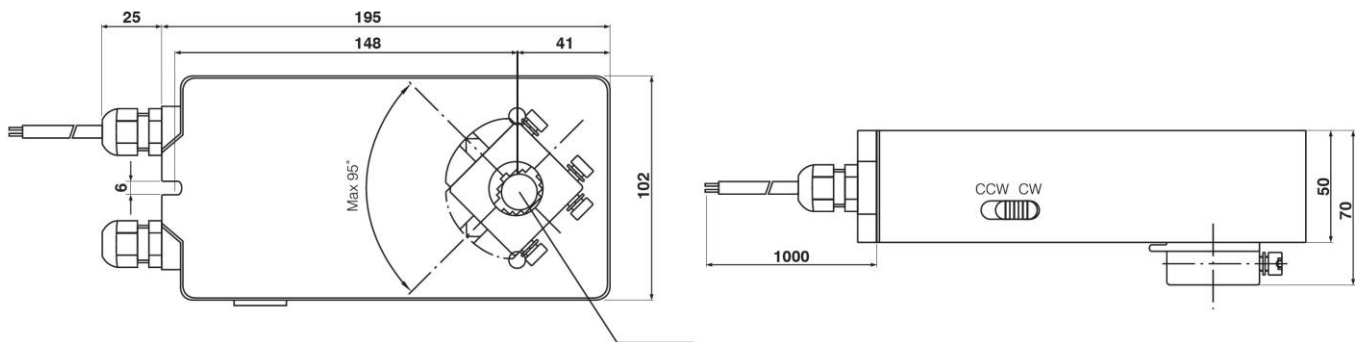
- Зусилля: 40 Nm
- Площа повітряної заслінки 7,0м²
- Живлення 24 В_{AC/DC} та 230 В_{AC}
- Розміри штоку – круглий Ø 12...20 мм / квадратний • 11...14 мм
- Мін. довжина штоку 45 мм
- Регульований кут обертання
- Напрямок обертання обирається користувачем
- Під'єднувальний кабель 1 м
- Допоміжний контакт 2 x SPDT
- Ручне регулювання натисканням кнопки

ТАБЛИЦЯ ВИБОРУ МОДЕЛІ

Модель / Тип	Зусилля	Живлення	Час руху	Допоміжний контакт
NACA 1-40	40 Нм	24 В _{AC/DC} ± 10%	150...180 s	-
NACA 1-40S	40 Нм	24 В _{AC/DC} ± 10%	150...180 s	2 x SPDT (регульований)
NACA 2-40	40 Нм	230 В _{AC} ± 10%	150...180 s	-
NACA 2-40S	40 Нм	230 В _{AC} ± 10%	150...180 s	2 x SPDT (регульований)

NACA – СТАНДАРТНИЙ СЕРВОПРИВІД ДЛЯ ПОВІТРЯНИХ ЗАСЛІНОК 40 Нм | КЕРУВАННЯ 2- і 3-ТОЧКОВЕ

РОЗМІРИ СЕРВОПРИВОДА [мм]



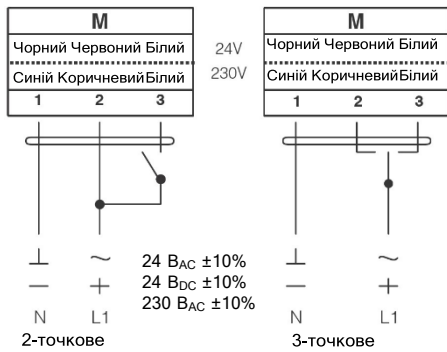
ТЕХНІЧНІ ДАНІ

	NACA 1-10 (S)	NACA 2-10 (S)
Зусилля	40 Нм	40 Нм
Площа повітряної заслінки	7,0 м ²	7,0 м ²
Розміри штоку	Ø 12...20 мм / □ 12...14 мм	Ø 12...20 мм / □ 12...14 мм
Живлення	24 В _{AC/DC} ± 10%	230 В _{AC} ± 10%
Частота	50...60 Гц	50...60 Гц
Сигнал керування	Керування 2- та 3-точкове	Керування 2- та 3-точкове
Споживана потужність		
• робота	8,0 Вт	8,0 Вт
• в кінцевому положенні	2,5 Вт	2,5 Вт
Номінальна потужність	10,0 ВА	10,0 ВА
Електричне з'єднання	Кабель 1 м	Кабель 1 м
Навантажувальна здатність допоміжних контактів	3(1,5) А / 250 В _{AC}	3(1,5) А / 250 В _{AC}
Клас захисту	Клас III ⚡	Клас II ⚡
Кут обертання	90° (95° механічне обмеження)	90° (95° механічне обмеження)
Маса	< 1,4 кг	< 1,4 кг
Термін дії	60 000 циклів	60 000 циклів
Рівень шуму	45 дБ	45 дБ
Ступінь захисту IP	IP54	IP54
Діапазон робочих температур	-20...50°C згідно з IEC 721-3-3	-20...50°C згідно з IEC 721-3-3
Температура зберігання	-30...+ 60 °C / IEC 721-3-2	-30...+ 60 °C / IEC 721-3-2
Вологість	5...95% відн. волог. (без конденсації) / EN	5...95% відн. волог. (без конденсації) / EN
Технічне обслуговування	Без технічного обслуговування	Без технічного обслуговування
Принцип дії	Тип 1 (згідно з EN 60730-1)	Тип 1 (згідно з EN 60730-1)
Електромагнітна сумісність	CE, UL 873 та ISO 9000 EN / EEC	CE, UL 873 та ISO 9000 EN / EEC

NACA – СТАНДАРТНИЙ СЕРВОПРИВІД ДЛЯ ПОВІТРЯНИХ ЗАСЛІНОК

40 Нм | КЕРУВАННЯ 2- і 3-ТОЧКОВЕ

СХЕМА ПІДКЛЮЧЕНЬ NACA...40 (S) ЖИВЛЕННЯ 24 ВАС/DC / 230 ВАС



⚠ Підключення через захисний трансформатор

ЗМІНА НАПРЯМКУ ОБЕРТАННЯ СЕРВОПРИВОДА NACA...40 (S)

Заводська установка: вправо (CW). Напрямок обертання можна змінювати перемикачем CW/CCW, що знаходиться на корпусі сервопривода.

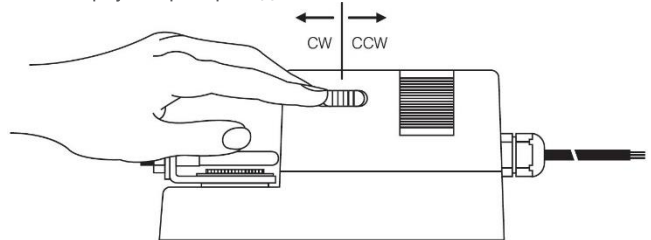
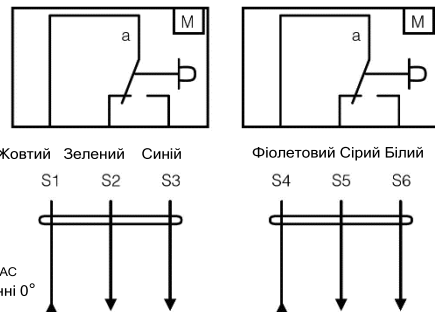


СХЕМА ПІДКЛЮЧЕНЬ NACA...40 (S) ДОПОМІЖНИЙ КОНТАКТ



ДОПОМІЖНІ КОНТАКТИ NACA...40 (S)

Допоміжні контакти мають фіксовані точки перемикання: 5° для перемикача а та 85° для перемикача б. Допоміжні контакти можна регулювати за потребою в діапазоні 0°...90°.

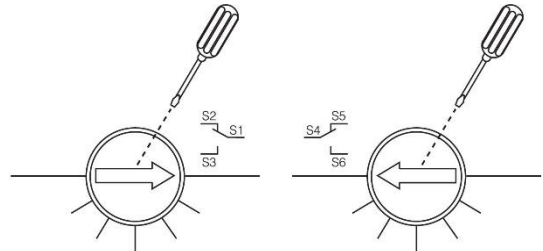
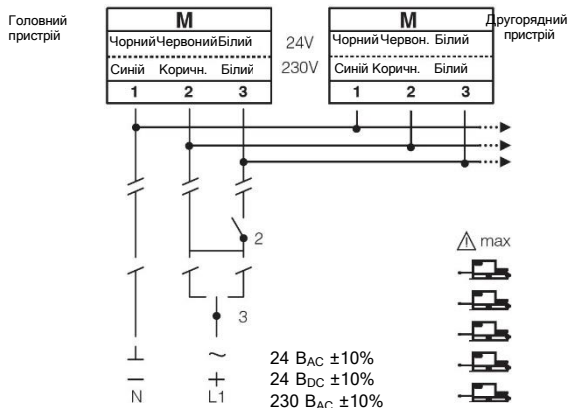


СХЕМА ПІДКЛЮЧЕНЬ NACA...40 (S) ПАРАЛЕЛЬНЕ ПІДКЛЮЧЕННЯ



ПРИМІТКА

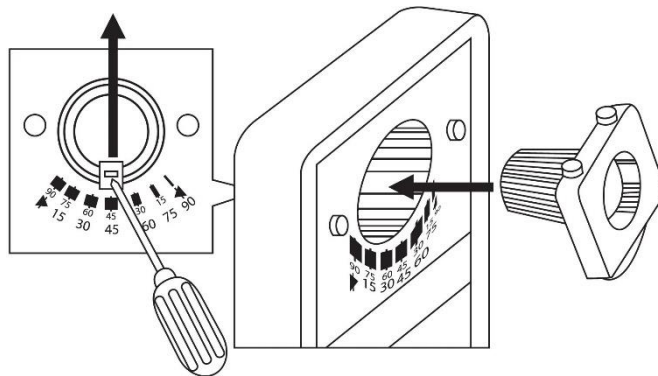
Паралельно можна підключати максимально 5 сервоприводів NACA...40 (S). Перевірити споживання електроенергії!

НАСА – СТАНДАРТНИЙ СЕРВОПРИВІД ДЛЯ ПОВІТРЯНИХ ЗАСЛІНОК

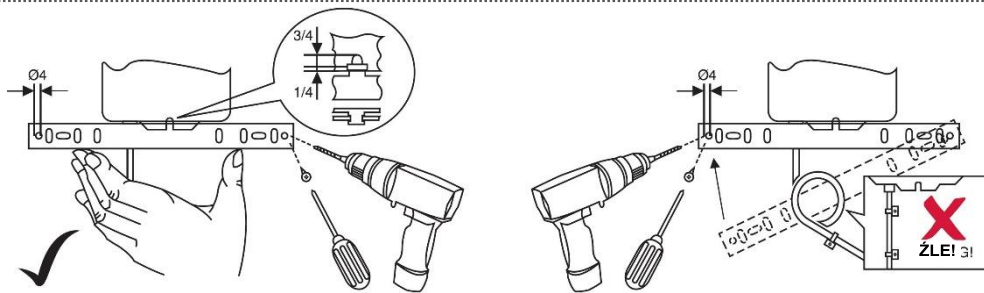
40 Нм | КЕРУВАННЯ 2- і 3-ТОЧКОВЕ

■ Обмеження кута обертання

Зняття адаптера штоку



■ Монтаж



⚠ ВАЖЛИВА ІНФОРМАЦІЯ

Сервопривід містить електричні та електронні компоненти. Тому його не можна викидати разом з побутовими відходами. Зношені/пошкоджені пристрої необхідно утилізувати відповідно до чинних нормативних актів.



24 В_{AC/DC}: Підключення через захисний трансформатор.

230 В_{AC}: Для відключення електромережі установка повинна включати пристрій, що відключає фазний провідник (контактний зазор не менше 3 мм).

Зв'яжіться з представником NENUTEC для уточнення конкретних вимог і вибору матеріалу для передбачуваного застосування.

Весь вміст даної технічної документації захищено авторським правом. Всі права захищені ©.

*Наведені вище технічні характеристики є номінальними та відповідають загальноновизначеним галузевим стандартам. NENUTEC не несе відповідальності за пошкодження, спричинені неправильним застосуванням або використанням своїх продуктів.

ВЕРСІЇ ІНДИВІДУАЛЬНІ

За запитом NENUTEC пропонує пристрої в окремих версіях, наприклад, з назвою замовника, з певним кольором тощо.

Для отримання додаткової інформації зв'яжіться з дистриб'ютором.