

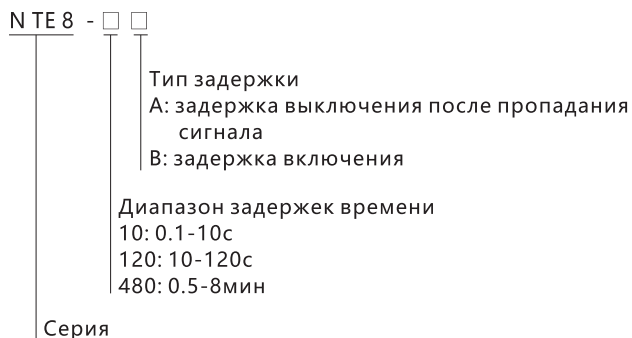


## Реле времени NTE8

### 1. Описание

Реле времени NTE8 предназначены для включения и отключения потребителей на заданное время в системах промышленной и бытовой автоматики: в вентиляционных, отопительных, осветительных системах.

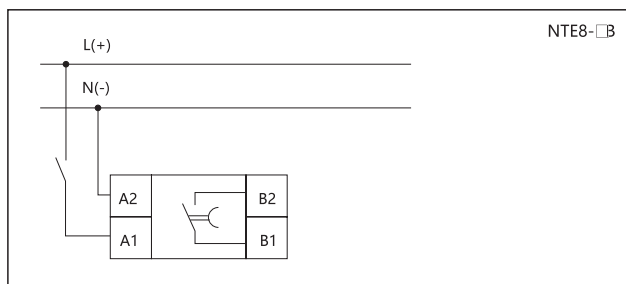
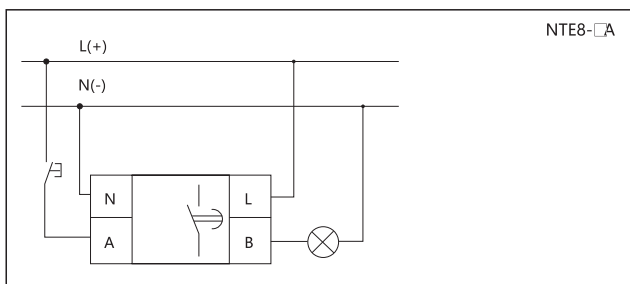
### 2. Структура условного обозначения



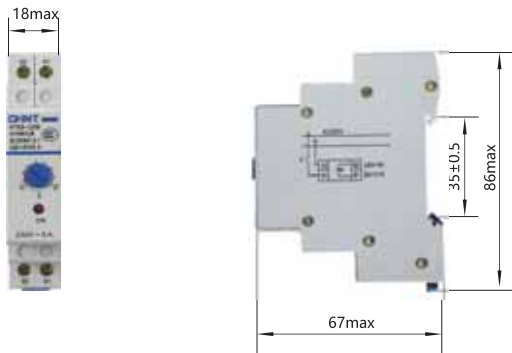
### 3. Технические характеристики

Параметры	NTE8
Номинальное напряжение, В	AC230, AC24, 50Гц; DC24
Диапазон задержек времени	0.1-10с, 10-120с, 0,5-8мин
Точность установки	1%
Контакт	1NO
Условный тепловой ток, А	5
Категория применения	AC-15
Номинальный ток нагрузки	1А при AC230В
Потребляемая мощность	≤1ВА
Электрическая износостойкость, циклов	100,000
Механическая износостойкость, циклов	1,000,000
Диапазон рабочих температур, °С	от минус 5 до плюс 40
Температура хранения, °С	от минус 10 до плюс 55
Монтаж	на 35мм DIN-рейку
Номинальное напряжение изоляции, В	AC250

### 4. Схема подключения



## 5. Габаритные и установочные размеры, мм



## 6. Информация для заказа

Наименование	Артикул
NTE8-10A AC230B	302016
NTE8-10A DC24B	302026
NTE8-10B AC230B	302018
NTE8-10B AC24B	302021
NTE8-10B DC24B	302020
NTE8-120A AC230B	302017
NTE8-120A AC24B	302045
NTE8-120A DC24B	302046
NTE8-120B AC230B	302014
NTE8-120B AC24B	302022
NTE8-120B DC24B	302024
NTE8-480A AC230B	302015
NTE8-480B AC230B	302019
NTE8-480B AC24B	302023
NTE8-480B DC24B	302025