

# **ТЕПЛОВИЙ НАСОС ДЛЯ БАСЕЙНУ**

**Монтаж та Посібник з експлуатації**



# ЗМІСТ

1. Передмова.....	1
2. Технічні характеристики.....	4
2.1 Дані продуктивності теплового насоса для басейну.....	4
2.2 Розміри блоку теплового насоса для басейну.....	8
3. Встановлення та підключення.....	10
3.1 Ілюстрація установки.....	10
3.2 Розташування теплових насосів у плавальному басейні.....	11
3.3 Як близько до вашого басейну?.....	11
3.4 Теплові насоси для басейнів. Сантехніка.....	12
3.5 Електропроводка теплових насосів для басейнів.....	13
3.6 Перший запуск установки.....	13
4. Використання.....	14
4.1 Функція дротяного контролера.....	14
4.2 Інструкція щодо роботи клавіш і значків.....	14
4.3 Увімкнення/вимкнення пристрою.....	16
4.4 Налаштування температури.....	16
4.5 Перемикач режимів.....	17
4.6 Блокування клавіатури.....	17
4.7 Інтерфейс відображення температури.....	18
4.8 Вимкнення звуку в один клік.....	18
4.9 Дисплей несправності.....	19
4.10 Налаштування годинника.....	20
4.11 Таблиця несправностей.....	22
4.12 Список параметрів.....	24
4.13 Креслення інтерфейсу.....	24
5. Технічне обслуговування та перевірка.....	29
6. Додаток.....	34
6.1 Специфікація кабелю.....	34
6.2 Порівняльна таблиця температури насичення холодоагенту.....	35

# 1. ПЕРЕДМОВА

---

- Щоб забезпечити нашим клієнтам якість, надійність і універсальність, цей продукт був виготовлений відповідно до суворих виробничих стандартів. Цей посібник містить всю необхідну інформацію про встановлення, налагодження, розрядку та технічне обслуговування. Будь ласка, уважно прочитайте цей посібник, перш ніж відкривати або обслуговувати пристрій. Виробник цього продукту не несе відповідальності, якщо хтось отримав травму або пристрій пошкоджено в результаті неправильного встановлення, налагодження або непотрібного технічного обслуговування. Важливо, щоб інструкції в цій інструкції завжди дотримувались. Установка повинна здійснюватися кваліфікованим персоналом.
- Пристрій може ремонтуватися лише кваліфікованим установником, персоналом або авторизованим дилером.
- Технічне обслуговування та експлуатацію необхідно проводити відповідно до рекомендованого часу та частоти, як зазначено в цьому посібнику.
- Використовуйте лише оригінальні стандартні запасні частини. Недотримання цих рекомендацій призведе до втрати гарантії.
- Тепловий насос для басейну нагріває воду в басейні та підтримує постійну температуру. Для блоку роздільного типу внутрішній блок може бути дискретно прихованим або напівприхованим відповідно до розкішного будинку.

Наш тепловий насос має такі характеристики:

## 1 Міцний

Теплообмінник виготовлено з ПВХ і титанової труби, яка витримує тривалий вплив води басейну.

## 2 Гнучкість монтажу

Пристрій можна встановлювати поза приміщенням.

## 3 Тиха робота

Пристрій складається з ефективного роторного/спірального компресора та малошумного двигуна вентилятора, що гарантує його тиху роботу.

## 4 Розширений контролінг

Пристрій включає в себе мікрокомп'ютерне управління, що дозволяє встановлювати всі робочі параметри. Статус роботи можна відобразити на РК-дисплеї проводового контролера. Пульт дистанційного керування можна вибрати як майбутню опцію.

## ■ УВАГА

Не використовуйте засоби для прискорення процесу розморожування або очищення, крім тих, які рекомендовані виробником.

Прилад слід зберігати в приміщенні без постійно діючих джерел займання (наприклад: відкритого вогню, працюючого газового приладу або працюючого електронагрівача).

Не проколюйте і не спалюйте.

Майте на увазі, що холодоагенти можуть не мати запаху,

Прилад слід встановлювати, експлуатувати та зберігати в приміщенні з площею підлоги більше  $Xm^2$ .

ПРИМІТКА. Виробник може надати інші відповідні приклади або може надати додаткову інформацію про запах холодоагенту.



# 1. ПЕРЕДМОВА

---

- Цим пристроєм можуть користуватися діти віком від 8 років і особи з обмеженими фізичними, сенсорними чи розумовими здібностями або без досвіду та знань, якщо вони перебувають під наглядом або отримали інструкції щодо безпечного використання приладу та розуміють небезпеку. Діти не повинні гратися з пристроєм. Чищення та технічне обслуговування не повинні виконуватися дітьми без нагляду.
- Якщо шнур живлення пошкоджено, його має замінити виробник, його сервісний агент або особа з аналогічною кваліфікацією, щоб уникнути небезпеки.
- Прилад має бути встановлено відповідно до національних норм електропроводки.
- Не використовуйте тепловий насос у вологих приміщеннях, таких як ванна кімната або пральні.
- Перед отриманням доступу до клем необхідно відключити всі ланцюги живлення.
- Всеполюсний пристрій відключення, який має принаймні 3 мм зазорів у всіх полюсах і має струм витоку, який може перевищувати 10 мА, пристрій захисного відключення (УЗО) з номінальним залишковим робочим струмом, що не перевищує 30 мА, і відключення має бути вбудовано в стаціонарна електропроводка відповідно до правил монтажу.
- Не використовуйте засоби для прискорення процесу розморожування або очищення, крім рекомендованих виробником
- Прилад слід зберігати в приміщенні без постійно діючих джерел займання (наприклад, відкритого вогню, працюючого газового приладу або працюючого електронагрівача).
- Не проколюйте і не спалюйте
- Прилад слід встановлювати, експлуатувати та зберігати в приміщенні, площа якого перевищує X м<sup>2</sup>  
Майте на увазі, що холодоагенти можуть не мати запаху.  
Встановлення труб повинно бути не менше X м<sup>2</sup>  
Приміщення, де труби холодоагенту повинні відповідати національним нормам щодо газу. Обслуговування повинно проводитися тільки згідно з рекомендаціями виробника.  
Прилад слід зберігати в добре провітрюваному приміщенні, де розмір приміщення відповідає площі приміщення, зазначеному для експлуатації.  
Усі робочі процедури, які впливають на засоби безпеки, повинні виконуватися лише компетентними особами.
- Транспортування обладнання, що містить легкозаймисті холодоагенти  
Дотримання транспортних правил  
Маркування обладнання за допомогою знаків Відповідність місцевим нормам  
Утилізація обладнання, що використовує легкозаймисті холодоагенти Відповідність національним нормам  
Зберігання обладнання/техніки  
Зберігання обладнання повинно відбуватися відповідно до інструкцій виробника.  
Зберігання упакованого (нереалізованого) обладнання  
Захист упаковки для зберігання має бути сконструйований таким чином, щоб механічне пошкодження обладнання всередині упаковки не призвело до витоку холодоагенту.  
Максимальна кількість одиниць обладнання, яке дозволено зберігати разом, визначатиметься місцевими правилами.

# 1. ПЕРЕДМОВА

---

## Застереження та попередження

1. Пристрій може бути відремонтований лише кваліфікованим персоналом центру встановлення або авторизованим дилером. (Для європейського ринку)
2. Цей прилад не призначений для використання особами (включаючи дітей) з обмеженими фізичними сенсорними або розумовими здібностями, або з браком досвіду та знань, якщо вони не перебувають під наглядом або не отримали інструкції щодо використання приладу особою, відповідальною за їх безпеку. (для ринку Європи)  
Слідкуйте за дітьми, щоб переконатися, що вони не граються з пристроєм.
3. Будь ласка, переконайтеся, що пристрій і джерело живлення добре заземлені, інакше це може призвести до ураження електричним струмом.
4. Якщо шнур живлення пошкоджено, його має замінити виробник, або наш сервісний агент, або особа з аналогічною кваліфікацією, щоб уникнути небезпеки.
5. Директива 2002/96/EC (WEEE):  
Символ із зображенням перекресленого контейнера для сміття під приладом вказує на те, що після завершення терміну служби цей виріб слід утилізувати окремо від побутових відходів, віднести до центру переробки електричних та електронних пристроїв або повернути назад дилеру при купівлі еквівалентного приладу.
6. Директива 2002/95/EC (RoHS): цей продукт відповідає вимогам директиви 2002/95/EC (RoHS) щодо обмежень щодо використання шкідливих речовин в електричних та електронних пристроях.
7. Пристрій НЕ МОЖНА встановлювати поблизу горючого газу. Як тільки є будь-який витік газу, **МОЖЕ ВИНИКНУТИ ПОЖЕЖА.**
8. Переконайтеся, що на пристрої є автоматичний вимикач, його відсутність може призвести до ураження електричним струмом або пожежі.
9. Тепловий насос, розташований всередині установки, оснащений системою захисту від перевантаження. Це не дозволяє агрегату запускатися протягом принаймні 3 хвилин після попередньої зупинки.
10. Пристрій може ремонтувати лише кваліфікований персонал центру монтажу або авторизованого дилера. (для ринку Північної Америки)
11. **ВИКОРИСТОВУЙТЕ ПРОВІДИ ЖИВЛЕННЯ, ЯКІ ПІДХОДЯТЬ ДЛЯ 75 °C.**
12. Застереження: одностінний теплообмінник не підходить для підключення до питної води.

## 2. СПЕЦИФІКАЦІЯ

### 2.1 Дані продуктивності підігріву басейну Насосний агрегат

\*\*\* ХОЛОДОГЕНТ: R32

ОДИНИЦЯ		PASRW015-BP12	PASRW020-BP12
*Теплова потужність (27/24.3)°C)	кВт	2.000-7.000	2.40-9.00
*Споживана потужність при нагріві	кВт	0,20~1,21	0,24~1,55
*COP		10.2-5.8	10.00~5.80
**Теплова потужність (15/12)	кВт	1.100-5.000	1.20-6.50
**Споживана потужність при нагріві	кВт	0,180-1,250	0,20-1,57
**COP		6,0-4,0	~ 6.00-4.10
Джерело живлення		220-240 В / 50 Гц	
Кількість компресорів		1	
Компресор		поворотний	
Кількість вентиляторів		1	
Шум	дБ(А)	38~47	38~48
Підключення до води	мм	50	50
вода Об'єм потоку	м <sup>3</sup> /ч	3.0	4.0
вода Тиск Падіння (макс.)	кПа	1.8	2.8
Чисті розміри блоку (Д/Ш/В)	мм	Дивіться креслення виробу	
Розміри корабля (Д/Ш/В)	мм	Дивіться етикетку на упаковці	
Вага нетто	кг	див. таблицьку	
Вага вантажу	кг	дивіться етикетку упаковки	

Нагрів: \*Температура зовнішнього повітря: 27°C/24,3°C Температура води на вході: 26°C

\*\* Температура зовнішнього повітря: 15°C /12°C , Температура води на вході: 26°C

Робочий діапазон:

Температура навколишнього середовища: -7 - 43°C

Температура води: 9 - 40°C

## 2. СПЕЦИФІКАЦІЯ

### 2.1 Дані продуктивності підігріву басейну Насосний агрегат

\*\*\* ХОЛОДОГЕНТ: R32

ОДИНИЦЯ		PASRW030-P-BP12	PASRW035-P-BP12
*Теплова потужність (27/24.3 °C)	кВт	2,560-11,50	3.20-13.20
*Споживана потужність опалення	кВт	0,25~1,92	0,31~2,28
*COP		10,4-6,0	10.30~5.80
**Теплова потужність (15/12)	кВт	1.500-8.500	1,78~9,95
**Споживана потужність опалення	кВт	0,240-1,970	0,29-2,26
**COP		6.2-4.3	~ 6.20-4.40
Джерело живлення		220-240 В / 50 Гц	
Кількість компресорів		1	
Компресор		поворотний	
Номер вентиляторів		1	
Шум	дБ(А)	38-48	39~51
Підключення до води	мм	50	50
Об'єм потоку, вода	м³/г	4.7	5.2
Падіння тиску, вода	кПа	2.7	3.0
Чисті розміри блоку (Д/Ш/В)	мм	Дивіться креслення виробу	
Розміри корабля (Д/Ш/В)	мм	Дивіться етикетку на упаковці	
Вага нетто	кг	див. таблицю	
Вага вантажу	кг	дивіться етикетку упаковки	

Нагрів: \*Температура зовнішнього повітря: 27°C/24,3°C Температура води на вході: 26°C

\*\* Температура зовнішнього повітря: 15°C /12°C , Температура води на вході: 26°C

Робочий діапазон:

Температура навколишнього середовища: -7 - 43°C

Температура води: 9 - 40°C

## 2. СПЕЦИФІКАЦІЯ

### 2.1 Дані продуктивності підігріву басейну Насосний агрегат

\*\*\* ХОЛОДОГЕНТ: R32

ОДИНИЦЯ		PASRW040-P-BP12	PASRW050-P-BP12
*Теплова потужність (27/24.3 °C)	кВт	4,05~15,5	4.38~18.4
*Споживана потужність опалення	кВт	0,40-2,63	0,44~3,17
*COP		10,1~5,6	10.00-5.8
**Теплова потужність (15/12)	кВт	2.2-11.4	2,4-13,8
**Споживана потужність опалення	кВт	0,35-2,59	0,39-3,07
**COP		6,2~4,4	~ 6,1~4,5
Джерело живлення		220-240 В / 50 Гц	
Кількість компресорів		1	
Компресор		поворотний	
Номер вентиляторів		1	
Шум	дБ(А)	40-52	42-53
Підключення до води	мм	50	50
Об'єм потоку, вода	м³/ч	6.3	7.5
Падіння тиску, вода	кПа	6.0	6.0
Чисті розміри блоку (Д/Ш/В)	мм	Дивіться креслення виробу	
Розміри корабля (Д/Ш/В)	мм	Дивіться етикетку на упаковці	
Вага нетто	кг	див. таблицю	
Вага вантажу	кг	дивіться етикетку упаковки	

Нагрів: \*Температура зовнішнього повітря: 27°C/24,3°C Температура води на вході: 26°C

\*\* Температура зовнішнього повітря: 15°C /12°C , Температура води на вході: 26°C

Робочий діапазон:

Температура навколишнього середовища: -7 - 43°C

Температура води: 9 - 40°C



## 2. СПЕЦИФІКАЦІЯ

### 2.1 Дані продуктивності підігріву басейну Насосний агрегат

\*\*\* ХОЛОДОГЕНТ: R32

ОДИНИЦЯ		PASRW060S-P-BP12	PASRW070S-P-BP12
*Теплова потужність (27/24.3 °C )	кВт	9,8~24,6	7.70~28.00
	БТЕ/год	33320~83640	26272~95536
*Споживана потужність опалення	кВт	0,70~3,52	0,59~4,70
*COP		14,0~7,0	13.00~6.00
**Теплова потужність (15/12)	кВт	7.2~19.1	6.40~21.80
	БТЕ/год	24480~64940	21836~74381
**Споживана потужність опалення	кВт	0,94~3,60	0,877~4,739
**COP		7,6~5,3	7.30~4.60
Джерело живлення		380-415 В/3N~/50 Гц	
Кількість компресорів		1	
Компресор		поворотний	
Номер вентиляторів		1	
Шум	дБ(А)	47~53	45-57
Підключення до води	мм	50	50
Об'єм потоку, вода	м³/ч	10,0	12.0
Падіння тиску, вода	кПа	14.0	17.0
Чисті розміри блоку (Д/Ш/В)	мм	Дивіться креслення виробу	
Розміри корабля (Д/Ш/В)	мм	Дивіться етикетку на упаковці	
Вага нетто	кг	див. таблицю	
Вага вантажу	кг	дивіться етикетку упаковки	

Нагрів: \*Температура зовнішнього повітря: 27°C/24,3°C Температура води на вході: 26°C

\*\* Температура зовнішнього повітря: 15°C /12°C , Температура води на вході: 26°C

Робочий діапазон:

Температура навколишнього середовища: -7 - 43°C

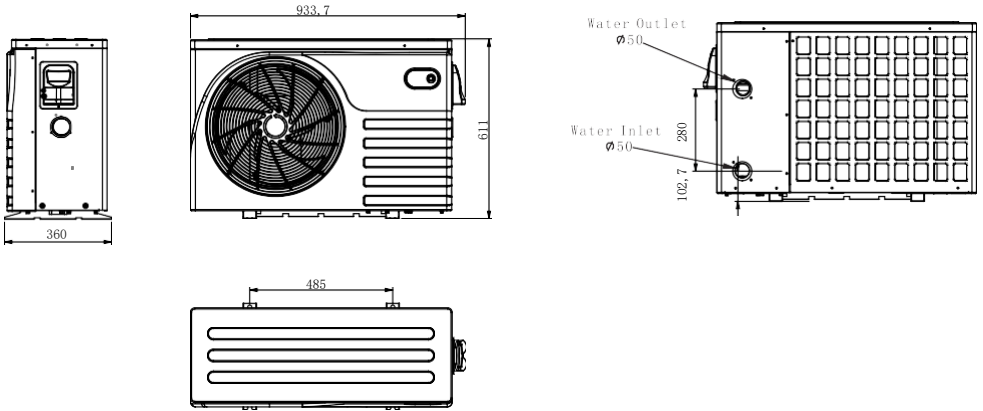
Температура води: 9 - 40°C

## 2. СПЕЦИФІКАЦІЯ

### 2.2 Розміри блоку теплового насоса для басейну

модель: PASRW010/015/020/030/035-P-VP12

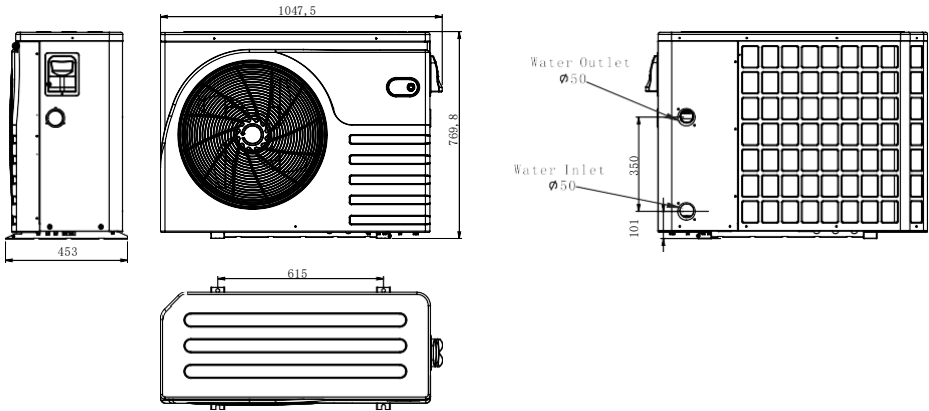
ОДИНИЦЯ: ММ



## 2. СПЕЦИФІКАЦІЯ

модель: PASRW040/050-P-BP12

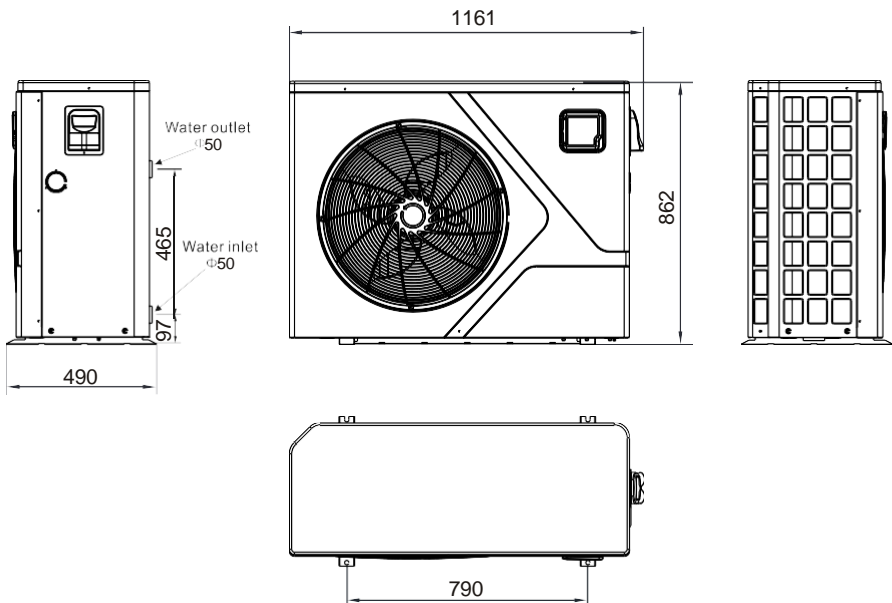
ОДИНИЦЯ: ММ



Модель: PASRW060/070S-P-BP12

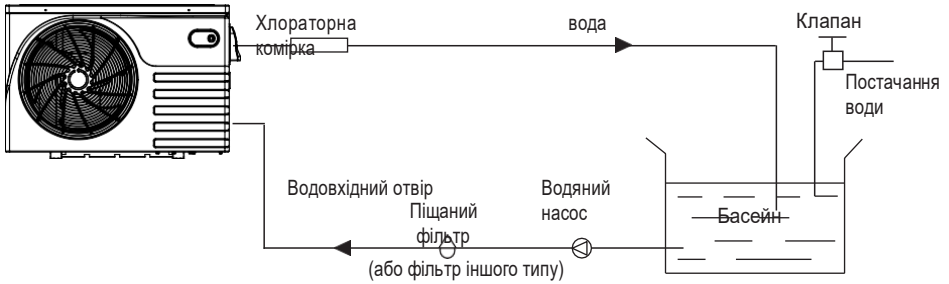
ОДИНИЦЯ ММ

:



## 3. МОНТАЖ І ПІДКЛЮЧЕННЯ

### 3.1 Ілюстрація встановлення



#### Елементи установки:

Завод надає лише головний блок і водяний блок; інші елементи на ілюстрації є необхідними запасними частинами для системи водопостачання, які надаються користувачами або установником.

#### Увага:

Будь ласка, дотримуйтеся цих кроків, коли використовуєте вперше.

1. Відкрийте клапан і залийте воду.
2. Переконайтеся, що насос і водопровідна труба заповнені водою.
3. Закрийте вентиль і запустіть пристрій.

**УВАГА:** Необхідно, щоб водозабірна труба була вище поверхні басейну.

Принципова схема лише для довідки. Будь ласка, перевірте етикетку входу/виходу води на тепловому насосі під час монтажу сантехніки.

## 3. МОНТАЖ І ПІДКЛЮЧЕННЯ

### 3.2 Розташування теплових насосів у плавальному басейні

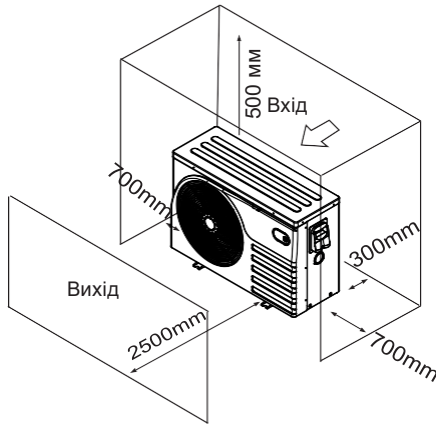
Пристрій добре працюватиме в будь-якому зовнішньому місці за умови дотримання наступних трьох факторів:

1. Свіже повітря -
2. Електрика -
3. Труби для фільтрування басейну

Пристрій можна встановити практично будь-де поза приміщенням. Щодо критих басейнів, будь ласка, зверніться до постачальника. На відміну від газового обігрівача, він не має проблем із протягом або пілотним світлом у вітряній місцевості.

НЕ розміщуйте пристрій у закритому приміщенні з обмеженим об'ємом повітря, де повітря, що випускається з блоків, буде рециркулювати.

НЕ розміщуйте пристрій серед кущів, які можуть блокувати вхід повітря. У таких місцях пристрій не має постійного джерела свіжого повітря, що знижує його ефективність і може перешкоджати належній подачі тепла.



### 3.3 Як близько до вашого басейну?

Зазвичай тепловий насос для басейну встановлюється в межах 7,5 метрів від басейну. Чим більша відстань від басейну, тим більші втрати тепла від трубопроводу. Здебільшого труби заглиблені. Таким чином, втрати тепла є мінімальними для трас довжиною до 15 метрів (15 метрів до насоса і від насоса = 30 метрів загалом), якщо ґрунт не вологий або рівень ґрунтових вод високий. Дуже приблизна оцінка втрати тепла на 30 метрів становить 0,6 кВт-год (2000 ВТU) на кожні 5 °С різниці температури між водою в басейні та землею, що оточує трубу, що означає приблизно 3-5% збільшення часу роботи.

## 3. ВСТАНОВЛЕННЯ І ПІДКЛЮЧЕННЯ

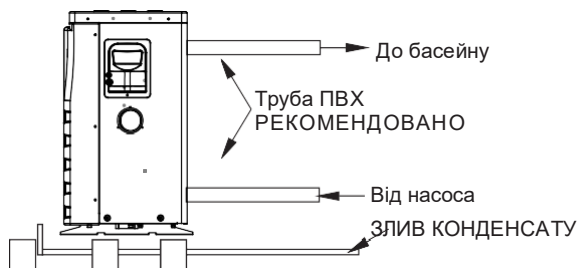
### 3.4 Теплові насоси для басейнів. Сантехніка

Титановий теплообмінник з ексклюзивним номінальним потоком для теплових насосів для плавального басейну не потребує спеціального водопроводу, окрім байпасу (будь ласка, встановіть швидкість потоку відповідно до паспортної таблички). Падіння тиску води становить менше 10 кПа при макс. Швидкість потоку. Оскільки немає залишкового тепла або температури полум'я, пристрій не потребує мідних труб радіатора. ПВХ-трубу можна прокласти прямо в установку.

Розташування: під'єднайте пристрій до напірної (зворотної) лінії насоса басейну після всіх фільтрів і насосів басейну, а також перед будь-якими хлораторами, озонаторами чи хімічними насосами.

Стандартна модель має ковзаючі клейові фітинги, які приймають 32-мм або 50-мм ПВХ-трубу для приєднання до фільтраційної труби басейну або спа. Використовуючи 50 NB до 40NB, ви можете отримати 40NB

Серйозно подумайте про додавання фітинга для швидкого з'єднання на вході та виході блоку, щоб забезпечити легкий дренаж блоку для зимівлі та забезпечити легкий доступ у разі необхідності обслуговування.



Конденсація: Оскільки тепловий насос охолоджує повітря приблизно на 4-5 °С, вода може конденсуватися на ребрах підковоподібного випарника. Якщо відносна вологість дуже висока, це може досягати кількох літрів на годину. Вода буде стікати по ребрах у піддон і витікати через гострий пластиковий дренаж для конденсату збоку від піддону.

Цей фітинг призначений для 20-міліметрової прозорої вінілової трубки, яку можна насунути вручну та спустити до відповідного дренажу. Конденсат легко прийняти за витік води всередині пристрою.

Примітка: Швидкий спосіб переконатися, що вода є конденсатом, це вимкнути пристрій і залишити насос басейну працювати. Якщо вода перестає витікати з піддону, це означає конденсат. **ЩЕ ШВИДШИЙ СПОСІБ ЦЕ ПЕРЕВІРИТИ ЗЛИВНУ ВОДУ НА ХЛОР** - якщо хлору немає то це конденсат, якщо присутній, то це вода басейну.

## 3. ВСТАНОВЛЕННЯ І ПІДКЛЮЧЕННЯ

### 3.5 Електрика теплових насосів для басейнів

**ПРИМІТКА.** Незважаючи на те, що теплообмінник блоку електрично ізольований від решти блоку, він просто перешкоджає потоку електроенергії до або від води басейну. Заземлення пристрою все одно потрібне, щоб захистити вас від короткого замикання всередині пристрою.

Пристрій має окрему формовану розподільну коробку зі стандартним ніпелем для електропроводки. Просто відкрутіть гвинти та передню панель, підведіть лінії живлення через ніпель і закрутіть гайкою дроти електропостачання до трьох з'єднань, які вже є в розподільній коробці (чотири з'єднання, якщо три фази). Щоб завершити електричне підключення, підключіть тепловий насос за допомогою електричного кабелю, ультрафіолетового кабелю або іншим відповідним способом, як зазначено (якщо дозволено місцевими органами з питань електрики), до спеціальної розгалуженої ланцюга джерела живлення змінного струму, обладнаного належним автоматичним вимикачем, роз'єднувачем або запобіжником із затримкою часу.

Від'єднайте – засоби від'єднання (автоматичний вимикач, перемикач із запобіжником або без запобіжника) мають бути розташовані в межах видимості та легко доступні з пристрою. Це звичайна практика для комерційних і побутових кондиціонерів і теплових насосів. Це запобігає дистанційному включенню обладнання без нагляду та дозволяє вимикати живлення пристрою під час обслуговування пристрою.

### 3.6 Первинний пуск установки

**ПРИМІТКА.** Для того, щоб пристрій нагрівав басейн або гідромасажну ванну, фільтрувальний насос повинен працювати для циркуляції води через теплообмінник.

Процедура запуску - після завершення інсталяції ви повинні виконати такі дії:

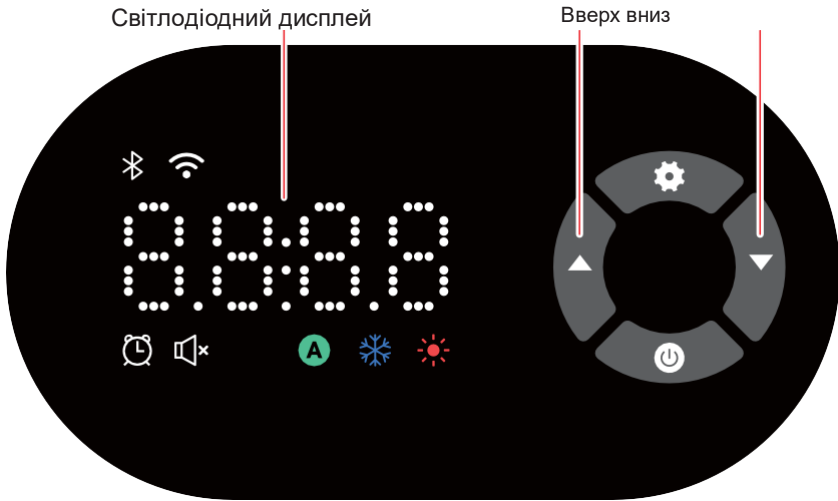
1. Увімкніть фільтрувальний насос. Перевірте наявність витоків води та потік до та з басейну.
2. Увімкніть електричне живлення пристрою, потім натисніть кнопку ON/OFF на контролері проводів. Він повинен запуститися через кілька секунд.
3. Після роботи кілька хвилин переконайтеся, що повітря, що виходить з верхньої (збоку) пристрою, холодніше (між 5-10 °C).
4. Під час роботи установки вимкніть фільтруючий насос. Пристрій також повинен автоматично вимкнутися,
5. Дайте пристрою та насосу для басейну працювати 24 години на добу, доки вода в басейні не досягне бажаної температури. Коли температура води досягне цього значення, пристрій сповільниться на певний проміжок часу; якщо температура буде підтримуватися протягом 45 хвилин, пристрій вимкнеться. Пристрій тепер автоматично перезапуститься (поки працює насос басейну), коли температура басейну опуститься більш ніж на 0,2 нижче заданої температури.

Час затримки. Пристрій оснащено 3-хвилинною вбудованою твердотільною затримкою перезапуску, включеною для захисту компонентів схеми керування та усунення циклічного перезапуску та стуку контактора.

Ця затримка автоматично перезапускає пристрій приблизно через 3 хвилини після кожного переривання схеми керування. Навіть коротке переривання живлення активує твердотільну 3-хвилинну затримку перезапуску та не дозволить пристрою запуститися до завершення 5-хвилинного відліку.





## 4. ВИКОРИСТАННЯ

### 4.1 Функція дотяяного контролера



### 4.2 Інструкція щодо роботи клавіш і значків

Ключові функціональні інструкції

Кнопка	Назва кнопки	Функція кнопки
	УВІМКНЕНО ВИМКНЕНО	Натисніть цю клавішу, щоб увімкнути/вимкнути пристрій.
	Налаштування	Натисніть цю клавішу, щоб увійти в інтерфейс налаштування та підтвердити збереження.
	вгору	Натисніть цю клавішу, щоб вибрати опцію вгору або збільшити значення параметра.
	вниз	Натисніть цю клавішу, щоб вибрати опцію вниз або зменшити значення параметра.



## 4. ВИКОРИСТАННЯ



---

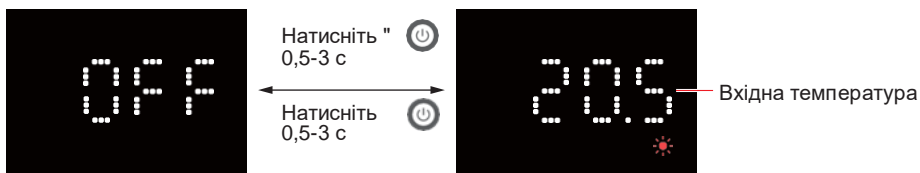
### Інструкція щодо функцій символів

Символ	Значок символу	Функція символу
	Блютуз	Дисплей - коли bluetooth увімкнено.
	Wi-Fi	Дисплей - коли Wi-Fi увімкнено.
	Час	Дисплей - коли ввімкнено функцію синхронізації.
	Вимкнути звук	Дисплей - коли ввімкнено функцію вимкнення звуку.
	Авто	Дисплей в автоматичному режимі.
	Охолодження	Дисплей в режимі охолодження.
	Опалення	Дисплей в режимі опалення.

# 4. ВИКОРИСТАННЯ

## 1. Увімкніть/Вимкніть пристрій

Коли пристрій вимкнено, натисніть клавішу  і утримуйте 0,5-5 с, щоб увімкнути пристрій;  
Коли пристрій увімкнено, натисніть клавішу  і утримуйте 0,5-5 с, щоб вимкнути пристрій.






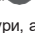
Режим очікування

Запущений інтерфейс


Коли аварійний вимикач вимкнено, запуск проводового контролера не дійсний. Інтерфейс виглядає наступним чином:



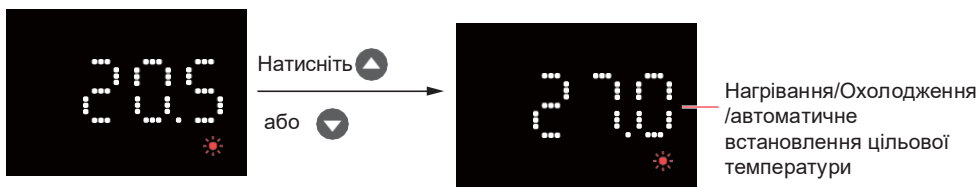
## 2. Установка температури

У запущеному інтерфейсі натисніть «» або «», потім блимає цільова температура поточного режиму, потім натисніть «», щоб збільшити значення температури, або натисніть «», щоб зменшити його.


Натиснення  не збереже налаштування, а повернеться до основного інтерфейсу.

Натиснення  протягом 5 секунд вручну запам'ятає встановлену температуру та вийде з роботи, дротяний контролер буде дзижчати протягом 1 секунди під час запам'ятовування налаштування.

Увага: якщо протягом 5 секунд не виконеться жодна операція, система запам'ятає налаштування параметрів і повернеться до основного інтерфейсу.



Запущений інтерфейс

Коротке натискання  щоб повернутися та зберегти налаштування

Натисніть «»  
↑ ↓  
Натисніть «»



## 4. ВИКОРИСТАННЯ

Примітка:

Операція	Коротке натискання, довге натискання ▲ або ▼ для зміни кожного разу протягом 2 с	Тривале натискання «▲» або «▼» протягом більше ніж 2 секунд, щоб змінювати кожного разу
Крок перемикання температури	0,5 °C / 1 °F	1 °C / 1 °F

## 5. Перемикач режимів

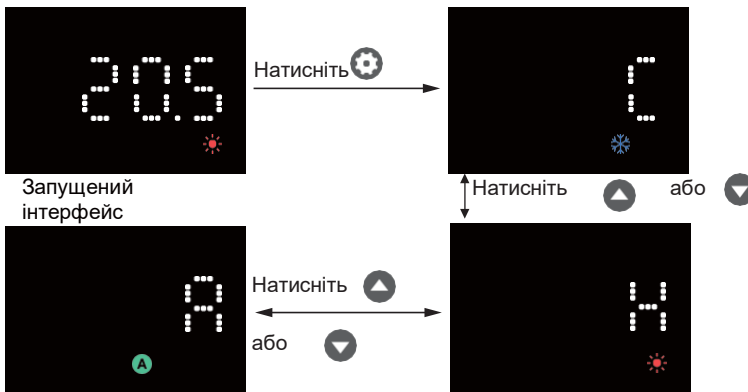
У головному інтерфейсі коротко натисніть « », щоб увійти в інтерфейс налаштування режиму, натисніть «▲» або «▼»

для перемикання пристрою між охолодженням, нагріванням і автоматичним режимом.

Натисніть «⏻», щоб не зберегти поточний режим, а повернутися до основного інтерфейсу.

Натисніть «⚙️» протягом 5 секунд, щоб зберегти поточний режим і вийти з роботи, дротяного контролера буде дзиччати протягом 1 с під час запам'ятовування налаштування.

Увага: якщо протягом 5 секунд не виконується жодна операція, система збереже поточний режим і повернеться до основного інтерфейсу.



Примітка:

Перемикання режимів марне для блоку, який ви купуєте, який є одноохолодним/одним нагріванням.

## 6. Блокування клавіатури

Щоб уникнути неправильних операцій, заблокуйте контролер після завершення налаштування.

У головному інтерфейсі, натиснувши «⏻» протягом 5 секунд, і при цьому дротяний контролер буде дзиччати протягом 3 секунд, екран заблоковано.

Коли клавіатура заблокована, натисніть «⏻» протягом 5 секунд, і при цьому дротяний контролер буде дзиччати протягом 3 секунд, екран розблоковано.

ПРИМІТКИ: Коли пристрій перебуває в стані тривоги, екран буде розблоковано автоматично;

Перезапустіть пристрій, який знаходиться в заблокованому стані, екран буде розблоковано.

## 4. ВИКОРИСТАННЯ

---

### 7. Інтерфейс відображення температури

У головному інтерфейсі довго натисніть «▲» протягом 2 с, дротяний контролер буде дзижчати протягом 1 с і безпосередньо перейде в інтерфейс відображення температури.

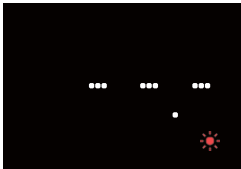
Натисніть «▲» або «▼», щоб послідовно переглянути температуру на вході, температуру на виході, температуру навколишнього середовища, температуру вихлопу та температуру змійовика.

Натисніть «⏻», щоб повернутися до основного інтерфейсу.

Увага: якщо протягом 10 секунд не виконується жодна операція, система вийде автоматично.

Примітка:

Коли відповідний температурний датчик несправний, відображається значення температури «--.-», тобто інтерфейс виглядає наступним чином:



### 8. Вимкнення звуку в один клік

У головному інтерфейсі натисніть і утримуйте «▼» протягом 5 секунд, щоб автоматично увімкнути/вимкнути звук, контролер буде дзижчати протягом 1 секунди та відображає параметр вимкнення звуку одним натисканням після перемикання («ON» означає увімкнено, «ВИМК.» означає не увімкнено).

Натисніть «⏻», щоб не зберегти налаштування, а повернутися до головного інтерфейсу.

Натисніть «⚙️» протягом 5 секунд, щоб зберегти поточний режим і вийти з роботи, дротяного контролера буде дзижчати протягом 1 с під час запам'ятовування налаштування.

Якщо увімкнено режим вимкнення звуку, світиться індикатор вимкнення звуку; інакше він буде вимкнений.

Увага: якщо протягом 5 секунд не виконується жодна операція, система збереже поточний режим і повернеться до основного інтерфейсу.

## 4. ВИКОРИСТАННЯ



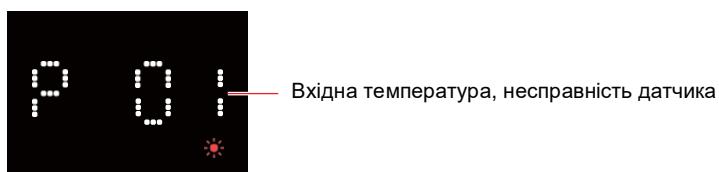
Вимкнути режим без звуку

## 9. Дисплей несправності

У разі виникнення відносної несправності на екрані контролера буде відображено код несправності. Якщо одночасно виникає більше ніж одна несправність, ви можете перевірити поточний список кодів помилок, натиснувши «▶» або «▼».

Ви можете звернутися до таблиці несправностей, щоб дізнатися причину несправності та її вирішення.

Наприклад:



Примітка:

В інтерфейсі помилок натисніть «⏻», щоб вийти та повернутися до головного інтерфейсу. У головному інтерфейсі якщо протягом 10 секунд не виконується жодна операція, система повернеться до інтерфейсу помилки.

# 4. ВИКОРИСТАННЯ

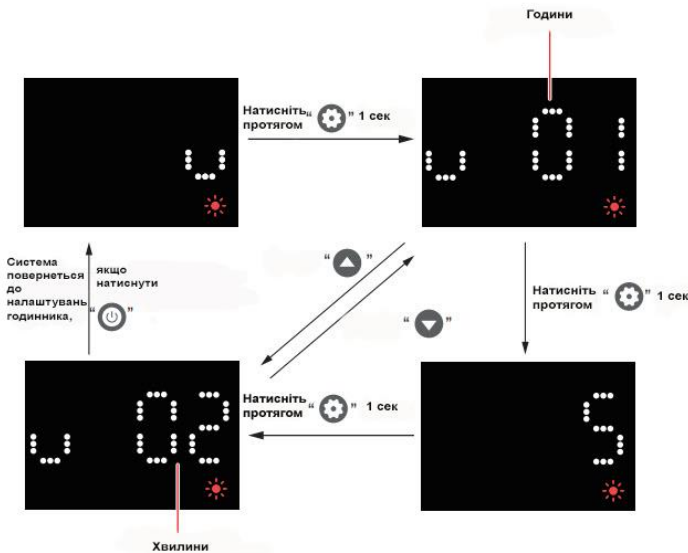
## 10. Налаштування годинника

У головному інтерфейсі довго натисніть "⚙️" протягом 10 секунд для входу в інтерфейс налаштування пароля, натисніть "▲" або "▼", щоб змінити пароль, виберіть пароль «022» і зачекайте 2 секунди, щоб увійти в інтерфейс заводських налаштувань. (Пароль: 022, незмінний)

В інтерфейсі налаштувань користувача коротко натисніть «▲» або «▼» можна вибрати групи параметрів "v", коротке натискання "⚙️" може увійти в інтерфейс налаштування годинника.

### 10.1 Налаштування системного часу

В інтерфейсі налаштування годинника натисніть "▲" або "▼" можна вибрати параметр часу.

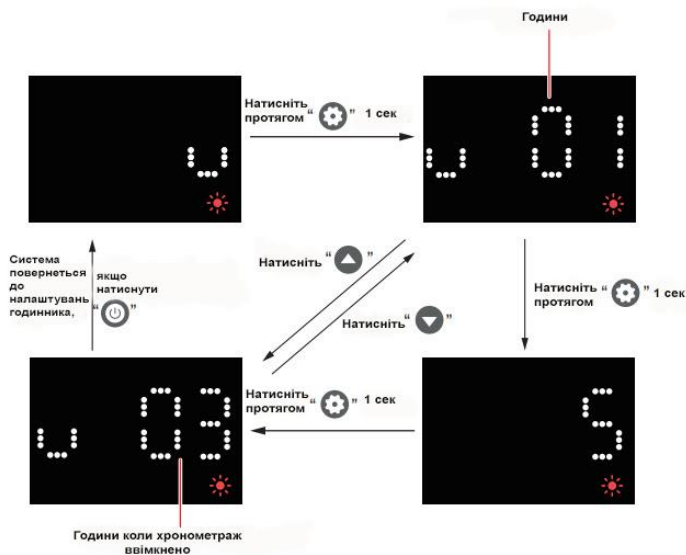


В інтерфейсі значення параметра натисніть «▲» або «▼» для зміни цифр годин і хвилин, якщо протягом 5 секунд не виконується жодної операції, система запам'ятає налаштування параметрів і повернеться до інтерфейсу налаштування значень параметрів.

## 4. ВИКОРИСТАННЯ

### 10.2 Налаштування та скасування хронометражу ON і OFF

В інтерфейсі налаштування годинника натисніть «▲» або «▼» можна вибрати параметр часу.



У інтерфейсі годинника при ON таймера коротко натисніть «▲» або «▼», щоб циклічно відобразити варіант синхронізації v03, v04, v05, v06, v07 і v08, і натисніть «⚙️» щоб ввести значення параметра. Натисніть «▲» або «▼», щоб змінити номер, якщо протягом 5 секунд не виконується жодна операція, система запам'ятає налаштування параметрів і повернеться до інтерфейсу налаштування значень параметрів.

### 10.3 Таблиця параметрів часу

Дисплей	Параметр часу	Значення
V01	Години системного часу	
V02	Хвилини системного часу	
V03	Годинна часу ON	
V04	Хвилини часу ON	
V05	Години OF	
V06	Хвилини OF	
V07	Час увімкнено	1 означає налаштування часу збережено ON, 0 скасовано час включення.
V08	Налаштування таймера ВИМК	1 означає налаштування часу збережено ON, 0 скасовано час включення.

# 4. ВИКОРИСТАННЯ

## 11. Таблиця несправностей

Загальна причина несправності та рішення.

Захист/несправність	Несправність дисплея	Причина	Методи усунення
Вхідна температура Несправність датчика	P01	Темп. датчик зламаний або коротке замикання	Перевірте або змініть температури датчик
Температура на виході Несправність датчика	P02	Темп. датчик зламаний або коротке замикання	Перевірте або змініть температури датчик
Температура навколишнього середовища Несправність датчика	P04	Темп. датчик зламаний або коротке замикання	Перевірте або змініть температури датчик
Котушка 1 Темп. Несправність датчика	P05	Темп. датчик зламаний або коротке замикання	Перевірте або змініть температури датчик
Котушка 2 Темп. Несправність датчика	P15	Темп. датчик зламаний або коротке замикання	Перевірте або змініть температури датчик
Температура всмоктування Несправність датчика	P07	Темп. датчик зламаний або коротке замикання	Перевірте або змініть температури датчик
Температура нагнітання Несправність датчика	P81	Темп. датчик зламаний або коротке замикання	Перевірте або змініть температури датчик
Захист витяжного повітря над температурою	P82	Компресор перевантажений	Перевірте, чи система компресора працює нормально
Температура антифризу Несправність датчика	P09	Температура антифриздатчик зламаний або коротке замикання	Перевірте або змініть температури датчик
Несправність датчика тиску	пп	Зламався датчик тиску	Перевірте або замініть датчик тиску
Захист від високого тиску.	E01	Перемикач високого тиску зламався	Перевірте реле тиску та холодний контур
Захист від низького тиску.	E02	Перемикач низького тиску зламався	Перевірте реле тиску та холодний контур
Відсутній проток води	E03	Немає води/мало води в системі водопостачання	Перевірте потік води та водяний насос
Антизамерзання	E05	Температура води або навколишнього середовища занадто низька	Перевірте температуру води і температуру навколишнього середовища
Вхідна і вихідна температура занадто великий	E06	Потік води недостатній і низький перепад тиску	Перевірте потік води в трубі та перевірте, чи забита система водопостачання
Антизамерзання, слабкий проток	E07	Потоку води недостатньо	Перевірте потік води в трубі та перевірте, чи забита система водопостачання
Перший рівень захисту від замерзання	E19	Низька температура навколишнього середовища	Перевірте температуру навколишнього середовища датчик
Другий рівень захисту від замерзання	E29	Низька температура навколишнього середовища	Перевірте температуру навколишнього середовища датчик
Захист від високого струму	E51	Компресор перевантажений	Перевірте, чи система компресора працює нормально
Збій зв'язку	E08	Помилка зв'язку між контролером проводів і материнською платою	Перевірте дротове з'єднання між дистанційним контролером і головною платою
Збій зв'язку (модуль регулювання швидкості)	E81	Помилка зв'язку між модулем керування швидкістю та головною платою	Перевірте зв'язок
Захист від низької температури	TR	Температура навколишнього середовища занадто низька	Перевірте температуру навколишнього середовища датчик
Збій зворотного зв'язку вентилятора EC	F51	З дивуном вентилятора щось не так, і дивун вентилятора перестає працювати	Перевірте, чи дивун вентилятора зламаний чи заблокований.
Несправність двигуна вентилятора 1	F31	1. Дивун у стані заблокованого ротора. 2. Дротове з'єднання між модулем двигуна вентилятора постійного струму та дивун вентилятора погано контактують	1. Замініть дивун вентилятора 2. Перевірте підключення проводів і переконайтеся, що вони добре контактують
Несправність двигуна вентилятора 2	F32	1. Дивун у стані заблокованого ротора. 2. Дротове з'єднання між модулем двигуна вентилятора постійного струму та дивун вентилятора погано контактують	3. Замініть дивун вентилятора 1. Перевірте підключення проводів і переконайтеся, що вони добре контактують



## 4. ВИКОРИСТАННЯ

Таблиця несправностей плати перетворення частоти:

Захист/несправність	Несправність дисплей	Причина	Методи усунення
МОР сигналізація	F01	Сигналізація приводу МОР	Перезавантаження після 150 секунд
Інвертор офлайн	F02	Помилка зв'язку плати перетворення частоти та материнської плати	Перевірте зв'язок
Захист IPM	F03	Модульний захист IPM	Перезавантаження після 150 секунд
Програмний збій драйвера	F04	Відсутність фази, або пошкодження обладнання приводу	Виміряйте та перевірте напругу, перевірте програмне забезпечення плати перетворення частоти
Несправність вентилятора постійного струму	F05	Розрив або коротке замикання зворотного зв'язку по струму двигуна	Розрив або коротке замикання двигуна. Перевірте дрти живлення двигуна.
Перевищення струму IPM	F06	IPM Вхідний струм великий	Виміряйте, перевірте та налаштуйте струм
Перенапруга інверторний постійного струму	F07	Напруга шини постійного струму > значення захисту від перенапруги шини постійного струму	Виміряйте та перевірте вхідну напругу
Низький інверторний постійний струм	F08	Напруга шини постійного струму < значення захисту від перенапруги шини постійного струму	Виміряйте та перевірте вхідну напругу
Низька вхідна напруга	F09	Вхідна напруга низька, через що вхідний струм високий	Виміряйте та перевірте вхідну напругу
Висока вхідна напруга	F10	Вхідна напруга надто висока, більше середньоквадратичного значення струму захисту від відключення	Виміряйте та перевірте вхідну напругу
Помилка частоти струму	F11	Помилка частоти струму	Виміряйте, перевірте та налаштуйте струм
Помилка зв'язку DSP-PFC	F12	Помилка підключення DSP і PFC	Перевірте зв'язок
Високе навантаження	F26	Навантаження на обладнання занадто велике	Перевірте, чи не перевантажений агрегат
Несправність PFC	F27	Захист схеми PFC	Перевірте на коротке замикання перемикач PFC
Перегрів IPM	F15	Модуль IPM перегрівається	Виміряйте, перевірте та налаштуйте струм
Попередження про слабе магнітне поле	F16	Магнітні сили компресора недостатньо	Перезапустіть пристрій, якщо несправність залишається, замініть компресор
Відсутність фази	F17	Вхідна напруга втратила фазу	Виміряйте та перевірте вхідну напругу
Частота IPM	F18	Невідповідність частоти IPM	Виміряйте, перевірте та налаштуйте струм
Збій температурного датчика	F19	Темп. датчик зламаний або коротке замикання	Перевірте або змініть температурний датчик
Перегрів інвертора	F20	Перетворювач перегрівається	Виміряйте, перевірте та налаштуйте струм
Попередження про перегрів інвертора	F22	Температура перетворювача занадто висока	Виміряйте, перевірте та налаштуйте струм
Перевищення напруги компресора	F23	Велике електронавантаження компресора	Захист компресора від перевантаження по струму
Попередження про високу вхідну напругу	F24	Вхідний струм занадто великий	Виміряйте, перевірте та налаштуйте струм
Попередження про помилку EEPROM	F25	Помилка MCU	Перевірте, чи не пошкоджено чіп, замініть чіп
Захист від високої/низької напруги V15V	F28	V15V має перевантаження або понижено напругу	Перевірте вхідну напругу V15V у діапазоні 13,5–16,5 В

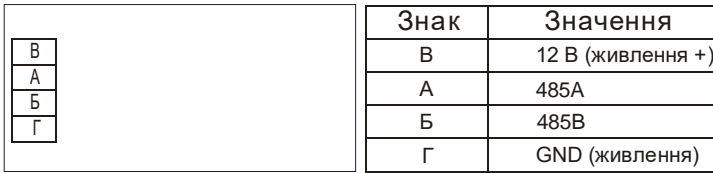
# ДОДАТОК

## 10. Список параметрів

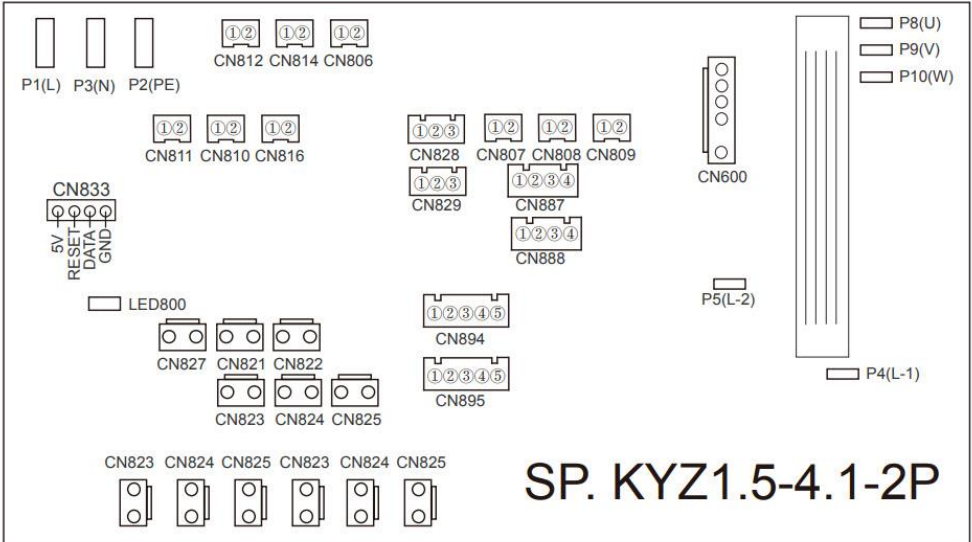
Значення	За замовчуванням	Зауваження
Задана точка охолодження режим Цільова темп.	27°C	Регульована
Задана точка опалення режим Цільова темп.	27°C	Регульована
Задане значення цільової температури автоматичного режиму.	27°C	Регульована

## 11. Креслення інтерфейсу

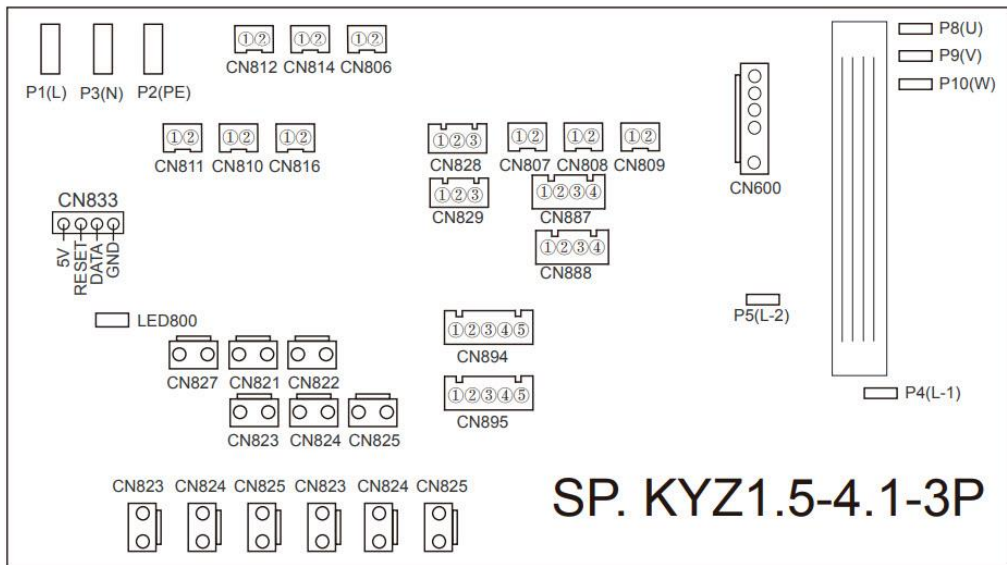
### а. Схема інтерфейсу керування проводами та визначення



### б. Схема підключення однофазного контроллера



## 13.2 Схема підключення трифазного контроллера

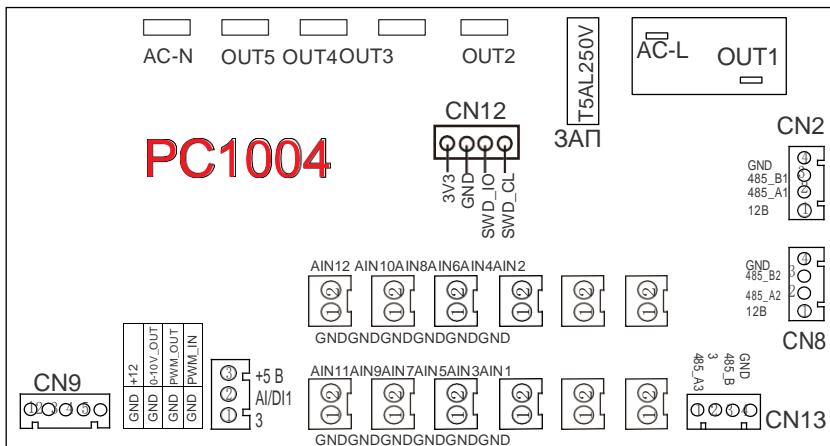


# ДОДАТОК

---

Головна плата інтерфейсу вводу та виводу інструкції нижче

Номер	Маркування	Назва
01	P8-9-10(U/V/W)	Компресор
02	CN803	Водяний насос
03	CN802	4-ходовий клапан
04	CN804	Висока швидкість вентилятора
05	CN805	Низька швидкість вентилятора
06	CN800	Шафа утеплювач
07	CN801	Не використовується
08	P1(L)	Фаза (вхід 220-230 В змінного струму)
09	P3(N)	Нейтральний провід (вхід 220-230 В змінного струму)
10	CN894	Електричний розширювальний іонний клапан
11	CN827	Система високого тиску (вхід)
12	CN821	Низький тиск системи (вхід)
13	CN822	Перемикач витрати води (вхід)
14	CN823	Аварійний вимикач (вхід)
15	CN824	Не використовується
16	CN825	Не використовується
17	CN806	Температура всмоктування системи (вхід)
18	CN814	Вхідна температура води е (вхід)
19	CN810	Температура води на виході (вхід)
20	CN812	Температура котушки (вхід)
21	CN811	Температура навколишнього середовища (введена)
22	CN816	Вихідна температура
23	CN999	Не використовується
24	CN828	Не використовується
25	CN807	Не використовується
26	CN808	Не використовується
27	CN809	Не використовується
28	CN895	Не використовується
29	CN829	Низький рівень тиску або (введення)
30	CN833	Порт програми
31	CN888	WiFi / Кольоровий ролик з комунікаційним портом
32	CN887	Комунікаційний порт централізованого керування
33	CN600	Контроль швидкості двигуна постійного струму
34	P5/P4	Опір



# ДОДАТОК

Головна плата інтерфейсу вводу та виводу інструкції нижче

Номер	Маркування	Назва
01	OUT1	Компресор
02	OUT2	Водяний насос
03	OUT3	4-ходовий клапан
04	OUT4	Висока швидкість вентилятора
05	OUT5	Низька швидкість вентилятора/нагрівального ремня шасі
06	L	Фаза
07	N	Нульовий провід
08	AI/DI01	Аварійний вимикач
09	AI/DI02	Перемикач потоку води
10	AI/DI03	Система низького тиску
11	AI/DI04	Високий тиск системи
12	AI/DI05	Вхідна температура
13	AI/DI06	Температура води на вході
14	AI/DI07	Температура води на виході
15	AI/DI08	Температура змійовика системи 1
16	AI/DI09	Температура навколишнього середовища
17	AI/DI10	Перемикач режимів/Температура вторинного контура
18	AI/DI11	Перемикач первинного-вторинного контуру / температура антифризу
19	AI/DI12	Вихідна температура
20	AI/DI13	Виявлення струму компресора/датчик тиску
21	PWM_IN	Перемикач головного-підлеглого пристрою / Сигнал зворотного зв'язку вентилятора ЕС
22	PWM_OUT	Управління вентилятором змінного струму
23	0_10V_OUT	ЕС керування вентилятором
24	+5 V	+5 V
25	+12V	+12V
26	CN2	Плата частотного перетворення зв'язку
27	CN8	WiFi / 5-дюймовий кольоровий дисплей / DC модуль регулювання швидкості вентилятора
28	CN9	Розширювальний клапан Electronic
29	CN12	Порт програми
30	CN13	Комунікаційний порт централізованого управління

## 5. ТЕХНІЧНЕ ОБСЛУГОВУВАННЯ, ПЕРЕВІРКА

---

- Часто перевіряйте пристрій подачі води та випуск. Ви повинні уникати умов, коли в систему не потрапляє вода або повітря, оскільки це вплине на продуктивність і надійність пристрою. Ви повинні регулярно очищати фільтр басейну/спа, щоб уникнути пошкодження пристрою через забруднення або засмічення фільтра.
- Приміщення навколо пристрою має бути сухим, чистим і добре провітрюваним. Регулярно очищуйте бічний теплообмінник, щоб підтримувати хороший теплообмін і заощаджувати енергію.
- Робочий тиск системи холодоагенту повинен обслуговувати лише сертифікований фахівець.
- Часто перевіряйте джерело живлення та підключення кабелю. Якщо пристрій починає працювати ненормально, вимкніть його та зверніться до кваліфікованого фахівця.
- Злийте всю воду з водяного насоса та системи водопостачання, щоб вода в насосі чи системі водопостачання не замерзла. Ви повинні злити воду з нижньої частини водяного насоса, якщо пристрій не використовувався протягом тривалого періоду часу. Ви повинні ретельно перевірити пристрій і повністю заповнити систему водою перед першим використанням.
- Перед початком роботи з системами, що містять легкозаймісті холодоагенти, необхідно перевірити техніку безпеки, щоб переконатися, що ризик займання мінімізований. Для ремонту охолоджувальної системи, перед проведенням робіт із системою, після тривалого періоду невикористання, слід дотримуватись наступних запобіжних заходів:
- Робота повинна проводитися відповідно до контрольованої процедури, щоб мінімізувати ризик наявності горючого газу або пари під час виконання роботи.
- Увесь обслуговуючий персонал та інші, хто працює на місцевості, повинні бути проінструктовані щодо характеру робіт, що виконуються. Слід уникати роботи в закритому просторі. Зона навколо робочого місця повинна бути відокремлена. Переконайтеся, що умови в зоні були безпечними шляхом контролю легкозаймістих матеріалів.
- Увесь обслуговуючий персонал та інші, хто працює на місцевості, повинні бути проінструктовані щодо характеру робіт, що виконуються. Слід уникати роботи в закритому просторі. Зона навколо робочого місця повинна бути відокремлена. Переконайтеся, що умови в зоні були безпечними шляхом контролю легкозаймістих матеріалів.
- Перевірка наявності холодоагенту  
Перед початком і під час роботи необхідно перевірити територію за допомогою відповідного детектора холодоагенту, щоб переконатися, що техник знає про потенційно займисту атмосферу. Переконайтеся, що обладнання для виявлення витоку, яке використовується, підходить для використання з легкозаймістими холодоагентами, тобто не іскрить, належним чином герметично або іскробезпечно.
- Наявність вогнегасника  
Якщо на холодильному обладнанні або будь-яких пов'язаних з ним частинах будуть проводитися будь-які гарячі роботи, необхідно мати під рукою відповідне обладнання для пожежогасіння. Майте вогнегасник із сухим порошком або CO<sub>2</sub> поруч із зоною заряджання.

## 5. ТЕХНІЧНЕ ОБСЛУГОВУВАННЯ, ПЕРЕВІРКА

---

### ● Джерела займання відсутні

Жодна особа, яка виконує роботи з охолоджувальною системою, які передбачають відкритий доступ до будь-яких труб, які містять або містили легкозаймистий холодоагент, не повинні використовувати будь-які джерела займання таким чином, щоб це могло призвести до ризику пожежі або вибуху. Усі можливі джерела займання, включно з курінням сигарет, слід тримати на достатній відстані від місця встановлення, ремонту, демонтажу та утилізації, під час яких можливий викид легкозаймистого холодоагенту в навколишній простір. Перед початком роботи необхідно оглянути територію навколо обладнання, щоб переконатися у відсутності небезпеки займистості або займання. Повинні бути розміщені таблички «Палити заборонено».

### ● Провітрюване приміщення

Переконайтеся, що територія знаходиться на відкритому повітрі або що вона достатньо провітрюється, перш ніж проникати в систему або виконувати будь-які роботи з гарячою водою. Ступінь вентиляції повинен зберігатися протягом періоду виконання робіт. Вентиляція повинна безпечно розсіювати будь-який вивільнений холодоагент і бажано видаляти його назовні в атмосферу. тривалий період невикористання.

### ● Перевірки до холодильного обладнання

Якщо електричні компоненти змінюються, вони повинні відповідати меті та правильній специфікації. Завжди слід дотримуватися вказівок виробника щодо обслуговування та обслуговування. У разі сумнівів зверніться за допомогою до технічного відділу виробника.

До установок, які використовують легкозаймисті холодоагенти, необхідно застосовувати такі перевірки:

Розмір заправки відповідає розміру приміщення, у якому встановлено частини, що містять холодоагент; Вентиляційне обладнання та випускні отвори працюють належним чином і не перешкоджають; Якщо використовується непрямий контур охолодження, слід перевірити вторинний контур на наявність холодоагенту;

Маркування обладнання продовжує бути видимим і розбірливим. Нерозбірливі позначки та знаки виправити;

Холодильна труба або компоненти встановлюються в такому місці, де малоімовірно, що вони будуть піддані впливу будь-якої речовини, яка може викликати корозію компонентів, що містять холодоагент, якщо компоненти виготовлені з матеріалів, які за своєю суттю є стійкими до корозії, або належним чином захищені від корозії.

### ● Перевірки електроприладів

Ремонт і технічне обслуговування електричних компонентів повинні включати початкові перевірки безпеки та процедури перевірки компонентів. Якщо існує несправність, яка може поставити під загрозу безпеку, то до ланцюга не можна підключати електроживлення, доки її не буде задовільно усунуто. Якщо несправність неможливо усунути негайно, але необхідно продовжити роботу, необхідно використовувати адекватне тимчасове рішення. Про це слід повідомити власника обладнання, щоб усі сторони були поінформовані.

Початкові перевірки безпеки повинні включати:

. Конденсатори розряджені: це має бути зроблено безпечним способом, щоб уникнути можливості іскріння;

. Щоб під час заряджання, відновлення або очищення системи не було оголених електричних компонентів і проводів під напругою;

. Що існує безперервність зв'язку із землею.



## 5. ТЕХНІЧНЕ ОБСЛУГОВУВАННЯ, ПЕРЕВІРКА

---

### ● Ремонт герметичних компонентів

1) Під час ремонту герметичних компонентів усі електроживлення повинні бути від'єднані від обладнання, з яким працюють, перед будь-яким видаленням герметичних кришок тощо. Якщо під час обслуговування вкрай необхідно мати електричне живлення обладнання, то постійно діюча форма виявлення витоків повинні бути розташовані в найбільш критичній точці, щоб попередити про потенційно небезпечну ситуацію.

2) Слід звернути особливу увагу на наступне, щоб гарантувати, що під час роботи з електричними компонентами корпус не буде змінено таким чином, що вплине на рівень захисту. Це включає пошкодження кабелів, надмірну кількість з'єднань, клеми, виготовлені не відповідно до оригінальних специфікацій, пошкодження пломб, неправильне встановлення сальників тощо.

Переконайтеся, що пристрій надійно закріплено.

### ● Переконайтеся, що ущільнювачі або ущільнювальні матеріали не погіршилися настільки, що вони більше не служать для запобігання проникненню легкозаймистих атмосфер. Замінні частини повинні відповідати специфікаціям виробника.

**ПРИМІТКА.** Використання силіконового герметика може знизити ефективність деяких типів обладнання для виявлення витоків. Іскробезпечні компоненти не потребують попередньої ізоляції

### ● Ремонт іскробезпечних компонентів

Не прикладайте жодних постійних індуктивних або ємнісних навантажень до ланцюга, не переконавшись, що це не перевищить допустиму напругу та струм, дозволені для обладнання, що використовується.

Іскробезпечні компоненти є єдиними типами, з якими можна працювати під напругою в присутності горючої атмосфери. Випробувальний апарат повинен мати правильний рейтинг. Замінюйте компоненти лише на запчастини, зазначені виробником. Інші частини можуть призвести до займання холодоагенту в атмосфері через витік.

### ● Прокладка кабелів

Переконайтеся, що кабелі не піддаються зношенню, корозії, надмірному тиску, вібрації, гострим краям або будь-яким іншим негативним впливам навколишнього середовища. Перевірка також повинна враховувати вплив старіння або постійну вібрацію від таких джерел, як компресори або вентилятори.

### ● Виявлення легкозаймистих холодоагентів

За жодних обставин не можна використовувати потенційні джерела займання для пошуку або виявлення витоків холодоагенту. Галогенний факел (або будь-який інший детектор із використанням відкритого вогню) не можна використовувати.

#### Методи виявлення течі

Наступні методи виявлення витоків вважаються прийнятними для систем, що містять легкозаймисті холодоагенти.

### ● Електронні детектори витоків слід використовувати для виявлення легкозаймистих холодоагентів, але чутливість може бути недостатньою або може знадобитися повторне калібрування. (Обладнання для виявлення слід відкалібрувати в зоні, вільній від холодоагенту.) Переконайтеся, що детектор не є потенційним джерелом займання та підходить для використовуваного холодоагенту. Обладнання для виявлення витоків має бути налаштовано на відсоток LFL холодоагенту та має бути відкаліброване відповідно до використовуваного холодоагенту та підтверджено відповідний відсоток газу (максимум 25 %).

Рідини для виявлення витоків підходять для використання з більшістю холодоагентів, але слід уникати використання миючих засобів, що містять хлор, оскільки хлор може реагувати з холодоагентом і роз'їдати мідні труби.

Якщо є підозра на витік, весь відкритий вогонь необхідно видалити/загасити.

Якщо виявлено витік холодоагенту, який потребує пайки, весь холодоагент необхідно відновити із системи або ізолювати (за допомогою запірних клапанів) у частині системи, віддаленій від місця витіку. Безкисневий азот (OFN) повинен бути пропущений через систему як до, так і під час процесу пайки.

## 5. ТЕХНІЧНЕ ОБСЛУГОВУВАННЯ, ПЕРЕВІРКА

---

### Видалення та евакуація

Під час проникнення в контур холодоагенту для ремонту або з будь-якою іншою метою слід використовувати звичайні процедури. Однак важливо дотримуватися найкращих практик, оскільки враховується займистість. Необхідно дотримуватися такої процедури:

- . Видалити холодоагент;
- . Продуйте контур інертним газом;
- . Евакуують;
- . Знову продути інертним газом;
- . Розімкніть ланцюг шляхом різання або пайки.

Завантажений холодоагент має бути відновлений у правильні циліндри для відновлення. Систему слід «промийти» OFN, щоб зробити пристрій безпечним. Цей процес може знадобитися повторити кілька разів. Для цього не можна використовувати стиснене повітря або кисень.

Промивка повинна бути досягнута шляхом розриву вакууму в системі за допомогою OFN і продовження заповнення, доки не буде досягнуто робочого тиску, потім випускання в атмосферу і, нарешті, зниження до вакууму. Цей процес слід повторювати, доки в системі не залишиться холодоагенту. Коли використовується остання зарядка OFN, система повинна бути вентильована до атмосферного тиску, щоб забезпечити роботу. Ця операція є абсолютно необхідною, якщо планується пайка трубопроводів. Переконайтеся, що випускний отвір для вакуумного насоса не знаходиться поблизу будь-яких джерел займання та є доступна вентиляція, працюючи над ними.

### Маркування

Обладнання має бути марковано, що воно виведено з експлуатації та звільнено від холодоагенту. На етикетці має бути дата та підпис. Переконайтеся, що на обладнанні є етикетки, які вказують, що обладнання містить легкозаймистий холодоагент.

### Відновлення

Під час видалення холодоагенту із системи для обслуговування або виведення з експлуатації рекомендується безпечно видалити всі холодоагенти.

Переливаючи холодоагент у циліндри, переконайтеся, що використовуються лише відповідні циліндри для відновлення холодоагенту. Переконайтеся, що доступна правильна кількість циліндрів для загального заряду системи. Усі балони, які будуть використовуватися, призначені для відновленого холодоагенту та мають маркування для цього холодоагенту (тобто спеціальні циліндри для відновлення холодоагенту). Балони повинні бути укомплектовані запобіжним клапаном і відповідними запірними клапанами в хорошому робочому стані. Порожні циліндри для відновлення вакуумують і, якщо можливо, охолоджують до того, як відбудеться відновлення.

Обладнання для відновлення повинно бути в хорошому робочому стані з набором інструкцій щодо обладнання, яке є під рукою, і повинно бути придатним для відновлення легкозаймистих холодоагентів. Крім того, набір відкаліброваних ваг повинен бути доступним і справним. Шланги повинні бути укомплектовані герметичними роз'єднувальними муфтами та у хорошому стані. Перед використанням регенераційної машини переконайтеся, що вона знаходиться в задовільному робочому стані, належним чином обслуговувалась і що всі пов'язані з нею електричні компоненти загерметизовані для запобігання займанню в разі викиду холодоагенту. У разі сумнівів проконсультуйтеся з виробником.

Відновлений холодоагент має бути повернений постачальнику холодоагенту у відповідному циліндрі для відновлення та оформлення відповідної накладної про передачу відходів. Не змішуйте холодоагенти в регенераційних установках, особливо в балонах.

Якщо компресори або компресорне масло потрібно зняти, переконайтеся, що з них відкачено повітря до прийнятного рівня, щоб переконатися, що легкозаймистий холодоагент не залишається в мастілі. Процес евакуації повинен бути здійснений перед поверненням компресора постачальником. Для прискорення цього процесу слід використовувати лише електричне нагрівання корпусу компресора. Коли масло зливається з системи, це слід проводити безпечно.

## 5. ТЕХНІЧНЕ ОБСЛУГОВУВАННЯ. ПЕРЕВІРКА

### ● Виведення з експлуатації

Перш ніж виконувати цю процедуру, необхідно, щоб технік повністю ознайомився з обладнанням і всіма його деталями. Рекомендується безпечно відновлення всіх холодоагентів. Перед виконанням завдання необхідно відібрати пробу масла та холодоагенту, якщо необхідний аналіз перед повторним використанням відновленого холодоагенту. Важливо, щоб електричне живлення було доступне перед початком завдання.

a) Ознайомтеся з обладнанням та його роботою.

b) Ізолюйте систему електрично.

c) Перед спробою процедури переконайтеся, що:

. У разі потреби доступне механічне транспортно-розвантажувальне обладнання для транспортування балонів з холодоагентом;

. Усі засоби індивідуального захисту наявні та використовуються правильно;

. Процес відновлення весь час контролюється компетентною особою;

. Рекупераційне обладнання та балони відповідають відповідним стандартам.

d) Відкачайте систему холодоагенту, якщо можливо.

e) Якщо вакуум неможливий, зробіть колектор, щоб холодоагент можна було видалити з різних частин системи.

f) Переконайтеся, що циліндр знаходиться на вагах перед відновленням.

g) Запустіть машину відновлення та працюйте відповідно до інструкцій виробника.

h) Не переповнюйте циліндри. (Не більше 80 % об'єму рідини).

i) Не перевищуйте максимальний робочий тиск балона, навіть тимчасово.

j) Коли балони заповнено належним чином і процес завершено, переконайтеся, що балони та обладнання негайно вилучено з місця, а всі запірні клапани на обладнанні перекрито.

k) Відновлений холодоагент не можна заправляти в іншу систему охолодження, якщо він не очищений і перевірений.

### ● Процедури зарядки

На додаток до звичайних процедур зарядання необхідно дотримуватися таких вимог.

- Переконайтеся, що під час використання зарядного обладнання не відбувається забруднення різними холодоагентами. Шланги або лінії повинні бути якомога коротшими, щоб мінімізувати кількість холодоагенту, що міститься в них.

- Балони слід тримати у вертикальному положенні.

- Переконайтеся, що холодильну систему заземлено перед заправкою системи холодоагентом.

- Позначте систему після завершення зарядання (якщо ще не було).

- Необхідно бути дуже обережним, щоб не переповнити систему охолодження.

Перед підзарядкою система повинна бути випробувана тиском за допомогою OFN. Система має бути перевірена на герметичність після завершення зарядання, але перед введенням в експлуатацію. Перед тим, як покинути об'єкт, необхідно провести перевірку на герметичність.

### ● Модель запобіжного дроту — 5\*20\_5A/250VAC і має відповідати вимогам щодо вибухозахисту

## 6. ДОДАТОК

### 6.1 Специфікація кабелю

#### (1) Однофазний агрегат

Табличка максимум поточний	Фазова лінія	Земна лінія	МСВ	Захист трафіку	Сигнальна лінія
Не більше ніж 10А	2×1,5 мм <sup>2</sup>	1,5 мм <sup>2</sup>	20А	30 мА менше 0,1 с	n×0,5 мм <sup>2</sup>
10~16А	2×2,5 мм <sup>2</sup>	2,5 мм <sup>2</sup>	32А	30 мА менше 0,1 с	
16~25А	2×4 мм <sup>2</sup>	4 мм <sup>2</sup>	40А	30 мА менше 0,1 с	
25~32А	2×6 мм <sup>2</sup>	6 мм <sup>2</sup>	40А	30 мА менше 0,1 с	
32~40А	2×10 мм <sup>2</sup>	10 мм <sup>2</sup>	63А	30 мА менше 0,1 с	
40~63А	2×16 мм <sup>2</sup>	16 мм <sup>2</sup>	80А	30 мА менше 0,1 с	
63~75А	2×25 мм <sup>2</sup>	25 мм <sup>2</sup>	100А	30 мА менше 0,1 с	
75~101А	2×25 мм <sup>2</sup>	25 мм <sup>2</sup>	125А	30 мА менше 0,1 с	
101~123А	2×35 мм <sup>2</sup>	35 мм <sup>2</sup>	160А	30 мА менше 0,1 с	
123~148А	2×50 мм <sup>2</sup>	50 мм <sup>2</sup>	225А	30 мА менше 0,1 с	
148~186А	2×70 мм <sup>2</sup>	70 мм <sup>2</sup>	250А	30 мА менше 0,1 с	
186~224А	2×95 мм <sup>2</sup>	95 мм <sup>2</sup>	280А	30 мА менше 0,1 с	

#### (2) Трифазний агрегат

Табличка максимум поточний	Фазова лінія	Земна лінія	МСВ	Захист трафіку	Сигнальна лінія
Не більше ніж 10А	3×1,5 мм <sup>2</sup>	1,5 мм <sup>2</sup>	20А	30 мА менше 0,1 с	n×0,5 мм <sup>2</sup>
10~16А	3×2,5 мм <sup>2</sup>	2,5 мм <sup>2</sup>	32А	30 мА менше 0,1 с	
16~25А	3×4 мм <sup>2</sup>	4 мм <sup>2</sup>	40А	30 мА менше 0,1 с	
25~32А	3×6 мм <sup>2</sup>	6 мм <sup>2</sup>	40А	30 мА менше 0,1 с	
32~40А	3×10 мм <sup>2</sup>	10 мм <sup>2</sup>	63А	30 мА менше 0,1 с	
40~63А	3×16 мм <sup>2</sup>	16 мм <sup>2</sup>	80А	30 мА менше 0,1 с	
63~75А	3×25 мм <sup>2</sup>	25 мм <sup>2</sup>	100А	30 мА менше 0,1 с	
75~101А	3×25 мм <sup>2</sup>	25 мм <sup>2</sup>	125А	30 мА менше 0,1 с	
101~123А	3×35 мм <sup>2</sup>	35 мм <sup>2</sup>	160А	30 мА менше 0,1 с	
123~148А	3×50 мм <sup>2</sup>	50 мм <sup>2</sup>	225А	30 мА менше 0,1 с	
148~186А	3×70 мм <sup>2</sup>	70 мм <sup>2</sup>	250А	30 мА менше 0,1 с	
186~224А	3×95 мм <sup>2</sup>	95 мм <sup>2</sup>	280А	30 мА менше 0,1 с	

Якщо пристрій буде встановлено на відкритому повітрі, будь ласка, використовуйте кабель, який захищений від ультрафіолету.

## 6.2 Порівняльна таблиця температури насичення холодоагенту

Тиск (МПа)	0	0,3	0,5	0,8	1	1.3	1.5	1.8	2	2.3
температура (R410A) (°C)	-51,3	-20	-9	4	11	19	24	31	35	39
температура (R32) (°C)	-52,5	-20	-9	3.5	10	18	23	29.5	33.3	38.7
Тиск (МПа)	2.5	2.8	3	3.3	3.5	3.8	4	4.5	5	5.5
температура (R410A) (°C)	43	47	51	55	57	61	64	70	74	80
температура (R32) (°C)	42	46.5	49.5	53.5	56	60	62	67.5	72.5	77.4



Код: 20220517-0001