



## Выключатели путевые YBLX-K1

### 1. Общие сведения

Выключатель путевой серии YBLX-K1 используется в электрических цепях с напряжением не более  $U_e = 380\text{ В}$ , 50/60 Гц или  $U_e = 220\text{ В}$  пост. тока и током не более  $I_e = 5\text{ А}$  перем. тока или  $I_e = 0,15\text{ А}$  постоянного тока для регулировки перемещения, изменения направления движения или скорости ходового механизма, автоматической регулировки станка, ограничение действия или перемещения или операционного контроля ходового механизма.

Стандарт: GB 14048.5, МЭК 60947-5-1, пройдена обязательная сертификация изделий в Китае CCC.

### 2. Обозначение типа

YBLX-K1 / □ 1 1

1НЗ

1НО

Рабочие режимы:

"1" — одинарный ролик

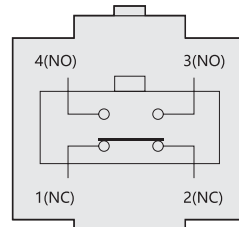
"2" — два колеса

"3" — прямого действия

"4" — прямого действия, одинарный ролик

Серия

Тип контакта



### 3. Технические параметры

Таблица 1

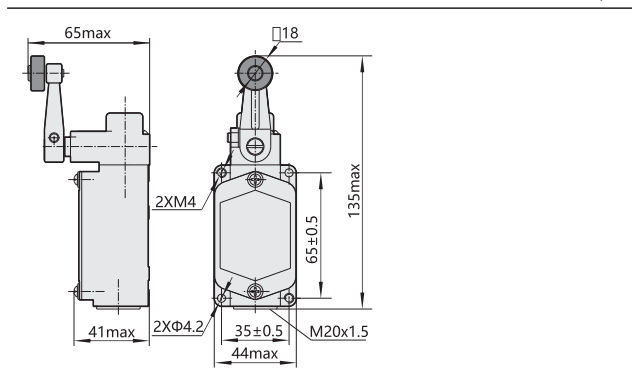
Степень защиты	IP52
Условный тепловой ток, А	5А
Номинальное напряжение	AC 380В DC 220В
Номинальный ток	AC 5А DC 0,15А
Частота коммутации	20 циклов/мин
Механическая износостойкость	$60 \times 10^4$ циклов
Электрическая износостойкость	$30 \times 10^4$ циклов
Температура окружающей среды	-5°C~+40°C
Относительная влажность	$\leq 85\%$ (20°C)
Высота над уровнем моря	$\leq 2000\text{ м}$
Устойчивость к напряжению	Между деталями под напряжением и заземлением (1890 В)
	Между клеммами на одном уровне (1140 В)
	Между клеммой и нетоковедущими частями (2500 В)

Таблица 2

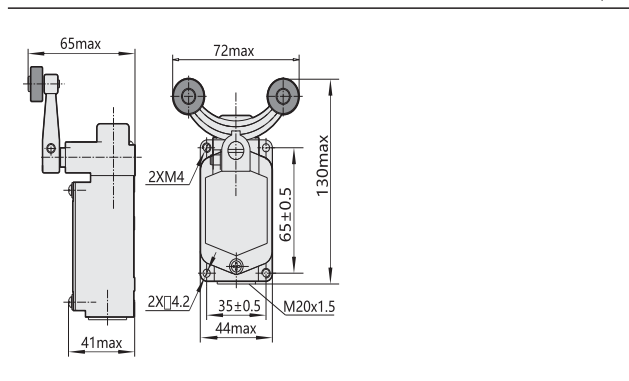
Наименование параметров	Модель	YBLX-K1/111	YBLX-K1/211	YBLX-K1/311	YBLX-K1/411
	Мак. рабочее усилие		15Н	20Н	20Н
Прямой рабочий ход		45°	70°	5мм	5мм
Дополнительный ход		15°		5мм	5мм

#### 4. Габаритные и монтажные размеры, мм

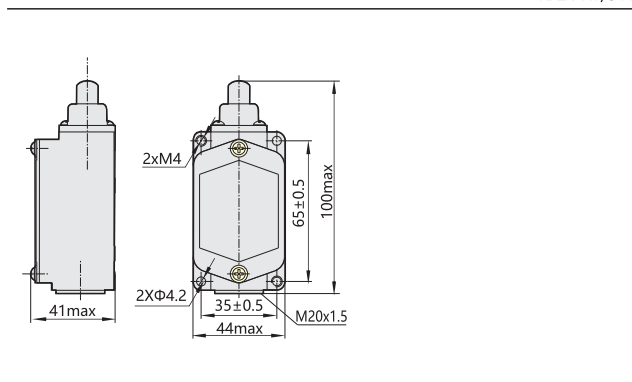
YBLX-K1/111



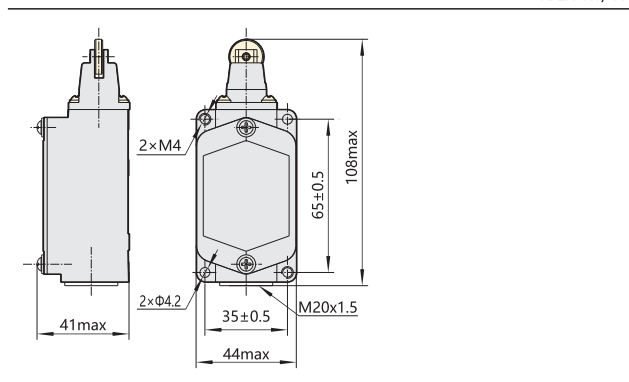
YBLX-K1/211



YBLX-K1/311



YBLX-K1/411



#### 5. Информация для заказа

Наименование	Артикул
YBLX-K1/111	441025
YBLX-K1/211	441026
YBLX-K1/311	441027
YBLX-K1/411	441028