

Гайки шестигранные, метрическая резьба, классы точности А и В

Hexagon nuts
 Metric threads
 Product grades A and B

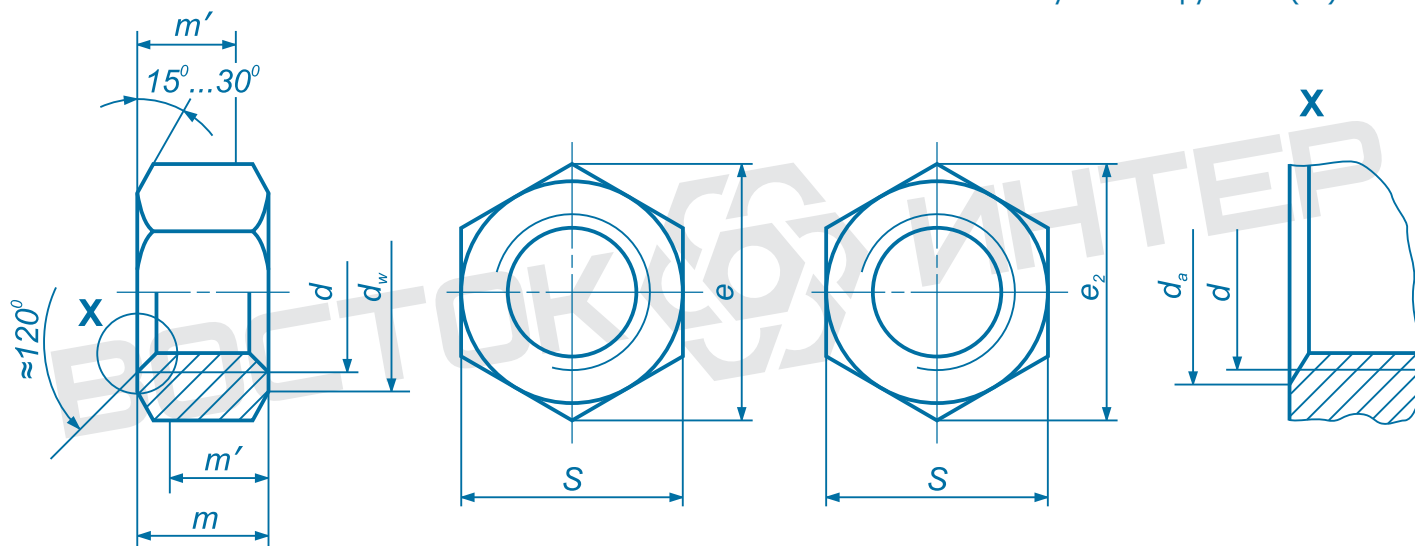
1. Область применения

Настоящий стандарт распространяется на шестигранные гайки с метрической резьбой, с диаметром резьбы от 1 до 160 мм, класса точности А для размеров с диаметром резьбы до 16 мм и класса точности В для размеров с диаметром резьбы свыше 16 мм. В отдельных случаях, если гайки должны соответствовать требованиям, отличающимся от указанных в настоящем стандарте, например, другим классам прочности, то их технические характеристики определяют согласно требований соответствующих стандартов.

2. Размеры

В ММ

Для размеров от М110 и выше шестигранные кромки могут быть скруглены (Gr).



m' — минимальная высота для захвата ключом (0,8 m минимум).
 Условные обозначения приведены в разделе 4.

Резьба d		M1	M1,2	M1,4	M1,6	M2	M2,5	M3	(M3,5)	M4	M5	M6	(M7)
$P^1)$		0,25	0,25	0,3	0,35	0,4	0,45	0,5	0,6	0,7	0,8	1	1
d_a	мин.	1	1,2	1,4	1,6	2	2,5	3	3,5	4	5	6	7
	макс.	1,15	1,4	1,6	1,84	2,3	2,9	3,45	4	4,6	5,75	6,75	7,75
d_w	мин.	2	2,1	2,1	2,4	3,2	4,1	4,5	5	5,8	6,8	8,8	9,5
e	мин.	2,71	3,28	3,28	3,41	4,32	5,45	6,01	6,58	7,66	8,79	11,05	12,12
m	макс.=номин. размер m	0,8	1	1,2	1,3	1,6	2	2,4	2,8	3,2	4	5	5,5
	мин.	0,55	0,75	0,95	1,05	1,35	1,75	2,15	2,55	2,9	3,7	4,7	5,2
m'	мин.	0,44	0,6	0,76	0,84	1,08	1,4	1,72	2,04	2,32	2,96	3,76	4,16
$s^2)$	макс.=номин. размер s	2,5	3	3	3,2	4	5	5,5	6	7	8	10	11
	мин.	0,44	2,9	2,9	3,02	3,82	4,82	5,32	5,82	6,78	7,78	9,78	10,73

Резьба d		M8	M10	M12	(M14)	M16	(M18)	M20
		M8x1	M10x1	M12x1,5	(M14x1,5)	M16x1,5	(M18x1,5)	M20x2
		-	M10x1,25	M12x1,25	-	-	(M18x2)	M20x1,5
$P^1)$		1,25	1,5	1,75	2	2	2,5	2,5
d_a	мин.	8	10	12	14	16	18	20
	макс.	8,75	10,8	13	15,1	17,3	19,5	21,6
d_w	мин.	11,3	15,3	17,2	20,2	22,2	25,3	28,2
e	мин.	14,38	18,9	21,1	24,49	26,75	29,56	32,95
m	макс.=номин. размер m	6,5	8	10	11	13	15	16
	мин.	6,14	7,64	9,64	10,3	12,3	14,3	14,9
m'	мин.	4,91	6,11	7,71	8,24	9,84	11,44	11,92
$s^2)$	макс.=номин. размер s	13	17	19	22	24	27	30
	мин.	12,73	16,73	18,67	21,67	23,67	26,16	29,16

Резьба <i>d</i>		(M22)	M24	(M27)	M30	(M33)	M36	(M39)
		(M22x1,5)	M24x2	(M27x2)	M30x2	(M33x2)	M36x3	(M39x3)
		(M22x2)	-	-	-	-	-	-
<i>P</i> ¹⁾		2,5	3	3	3,5	3,5	4	4
<i>d_a</i>	мин.	22	24	27	30	33	36	39
	макс.	23,7	25,9	29,1	32,4	35,6	38,9	42,1
<i>d_w</i>	мин.	29,5	33,2	38	42,7	46,6	51,1	55,9
<i>e</i>	мин.	35,03	39,55	45,2	50,85	55,37	60,79	66,44
<i>m</i>	макс.=номин. размер <i>m</i>	18	19	22	24	26	29	31
	мин.	16,9	17,7	20,7	22,7	24,7	27,4	29,4
<i>m'</i>	мин.	13,52	14,16	16,56	18,16	19,76	21,92	23,52
<i>s</i>	макс.=номин. размер <i>s</i>	32	36	41	46	50	55	60
	мин.	31	35	40	45	49	53,8	58,8

Резьба <i>d</i>		M42	(M45)	M48	(M52)	M56	(M60)	M64
		M42x3	(M45x3)	M48x3	(M52x3)	M56x4	(M60x4)	M64x4
<i>P</i> ¹⁾		4,5	4,5	5	5	5,5	5,5	6
<i>d_a</i>	мин.	42	45	48	52	56	60	64
	макс.	45,4	48,6	51,8	56,2	60,5	64,8	69,1
<i>d_w</i>	мин.	60,6	64,7	69,4	74,2	78,7	83,4	88,2
<i>e</i>	мин.	71,3	76,95	82,6	88,25	93,56	99,21	104,86
<i>m</i>	макс.=номин. размер <i>m</i>	34	36	38	42	45	48	51
	мин.	32,4	34,4	36,4	40,4	43,4	46,4	49,1
<i>m'</i>	мин.	25,9	27,5	29,1	32,3	34,7	37,1	39,3
<i>s</i>	макс.=номин. размер <i>s</i>	65	70	75	80	85	90	95
	мин.	63,1	68,1	73,1	78,1	82,8	87,8	92,8

Резьба <i>d</i>		(M68)	M72x6	(M76x6)	M80x6	(M85x6)	M90x6	M100x6
		(M68x4)	M72x4	(M76x4)	M80x4	(M85x4)	M90x4	M100x4
<i>P</i> ¹⁾		6	-	-	-	-	-	-
<i>d_a</i>	мин.	68	72	76	80	85	90	100
	макс.	73,4	77,8	82,1	86,4	91,8	97,2	108
<i>d_w</i>	мин.	92,9	97,7	102,4	107,2	111,9	121,1	135,4
<i>e</i>	мин.	110,51	116,16	121,81	127,46	133,11	144,08	161,02
<i>m</i>	макс.=номинальный размер <i>m</i>	54	58	61	64	68	72	80
	мин.	52,1	56,1	59,1	62,1	66,1	70,1	78,1
<i>m'</i>	мин.	41,7	44,9	47,3	49,7	52,9	56,1	62,5
<i>s</i>	макс.=номинальный размер <i>s</i>	100	105	110	115	120	130	145
	мин.	97,8	102,8	107,8	112,8	117,8	127,5	142,5

Резьба <i>d</i>		M110x6	M125x6	M140x6	M160x6
		M110x4	M125x4	-	-
<i>d_a</i>	мин.	110	125	140	160
	макс.	119	135	151	171
<i>d_w</i>	мин.	144,9	168,6	185,6	214,1
<i>e</i>	мин.	172,32	200,57	220,80	254,70
<i>e₂</i>	мин.	170	196	216	248
<i>m</i>	макс.=номинальный размер <i>m</i>	88	100	112	128
	мин.	85,8	97,8	109,8	125,5
<i>m'</i>	мин.	68,6	78,2	87,8	100
<i>s</i>	макс.=номинальный размер <i>s</i>	155	180	200	230
	мин.	152,5	177,5	195,4	225,4

Размеры гаек, заключенные в скобки, применять не рекомендуется.

¹⁾ *P* = шаг резьбы согласно DIN 13 Part 12.

²⁾ Как исключение от ISO 4759 Part 1, поле допуска h12 вместо h13 используется при размере под ключ до 4 мм. Минимальные размеры, соответствующие полю допуска h14 вместо h13, допускаются для горячеоцинкованных гаек от M5 до M16.

3. Технические условия

Материал		Сталь	Нержавеющая сталь	Цветные металлы
Общие требования		согласно DIN 267 Part 1		
Резьба	поле допуска	6H ¹⁾		
	стандарт	DIN 13 Parts 12 and 15		
Механические свойства	Класс прочности (материал)	для M2,5 или менее: 6; от M3 до M39: 6, 8 или 10; свыше M39: по согласованию.	до M39 включительно: A2-70 или A4-80 ; свыше M39: по согласованию.	по согласованию
	стандарт	DIN 267 Part 4	DIN 267 Part 11	DIN 267 Part 18
Предельные отклонения, геометрические допуски	Класс точности	до M16: A; для больших размеров: B		
	стандарт	ISO 4759 Part 1		
Окончательная обработка поверхности		DIN 267 Part 2 — для контроля шероховатости поверхности DIN 267 Part 20 — для контроля дефектов поверхности DIN 267 Part 21 — для контроля на расширение DIN 267 Part 9 — для гальванических покрытий DIN 267 Part 10 — для покрытий горячим цинком		
Приемка		В соответствии с DIN 267 Part 5		

¹⁾ Если, в соответствии с DIN 267 Part 9 наносится гальваническое покрытие, то, в зависимости от его требуемой толщины, может возникнуть необходимость для гаек с полем допуска 6H выбрать большее отклонение по сравнению с основной величиной H (см. DIN 267 Part 9). Однако, это может ухудшить устойчивость соединения болт / гайка к отвинчиванию.

4. Условные обозначения

Условное обозначение шестигранной гайки M12 с фасками, с классом прочности 8:

Hexagon nut DIN 934 – M 20 – 8

Если требуется указать класс точности А для размера M16 или выше, то информация о нем должна быть включена в условное обозначение, например:

Hexagon nut DIN 934 – M 20 – 8 – A

Если шестигранные гайки должны поставляться с радиусными скруглениями кромок (Gr), то условное обозначение следует изложить:

Hexagon nut DIN 934 – M110 x 6 – 8 – Gr

Если указанные в настоящем стандарте шестигранные гайки поставляются из автоматной стали, то в форме заказа обозначение класса прочности дополняют сокращением AU, например:

Hexagon nut DIN 934 – M12 – 6AU

Для обозначения конструкций и типов применяется DIN 962 с перечислением дополнительных подробностей при оформлении заказа. Для гаек, на которые распространяется настоящий стандарт, применяется табличное представление характеристик DIN 4000-2-7.

5. Масса

Значения веса, приведенные для стальных гаек, предназначены только для ознакомления:

Резьба d	M1	M1,2	M1,4	M1,6	M2	M2,5	M3	M3,5
Вес (7,85 кг/дм ³), 1000 штук, кг	0,030	0,054	0,063	0,076	0,142	0,280	0,384	0,514

Резьба d	M4	M5	M6	M7	M8	M10	M12	M14
Вес (7,85 кг/дм ³), 1000 штук, кг	0,81	1,23	2,50	3,12	5,20	11,6	17,3	25,0

Резьба d	M16	M18	M20	M22	M24	M27	M30	M33
Вес (7,85 кг/дм ³), 1000 штук, кг	33,3	49,4	64,4	79	110	165	223	288

Резьба d	M36	M39	M42	M45	M48	M52	M56	M60
Вес (7,85 кг/дм ³), 1000 штук, кг	393	502	652	800	977	1220	1420	1690

Резьба d	M64	M68	M72x6	M76x6	M80x6	M85x6	M90x6	M100x6
Вес (7,85 кг/дм ³), 1000 штук, кг	1980	2300	2670	3040	3440	3930	4930	6820

Резьба d	M110x6	M125x6	M140x6	M160x6
Вес (7,85 кг/дм ³), 1000 штук, кг	8200	13000	17500	26500

Гайка с мелким шагом резьбы имеют приблизительно такой же вес.

note: настоящий файл предназначен только для ознакомления. используйте в работе только официальные издания. данный файл принадлежит компании Восток-Интер www.vostok-inter.uaprom.net при размещении этого файла на других ресурсах прямая ссылка на сайт компании Восток-Интер обязательна. Если вы нашли ошибку или неточность в тексте, пожалуйста, сообщите нам любым удобным способом.