



Електричний підйомник для ванни MIRID BM3

Інструкція з використання

Каталог продукції

Ознайомлення з продукцією	2
Деталі.....	3
Експлуатація.....	4
Неможлива експлуатація	5
Зарядка	6
Інструкція із застосування.....	7
Технічне обслуговування.....	8
Технічні характеристики.....	9
Гарантія	10
Усунення несправностей.....	11

Ознайомлення з продукцією

MIRID BM3 Електричний підйомник для ванни розроблений для допомоги користувачу швидше та зручніше приймати ванну, тим самим процес купання стає простішим та приємнішим;

MIRID BM3 Електричний підйомник для ванни повністю заряджається від акумулятора, немає необхідності прокладати труби та проводити електропроводку, зручний та надійний у використанні;

MIRID BM3 Електричний підйомник для ванни має компактну конструкцію, стільчик складаний, займає невеликий простір, зручний під час зберігання та транспортування;

В процесі проектування електричного підйомника для ванни MIRID BM3 було повністю враховано технічні характеристики ванни, щоб стілець можна було легко розмістити в будь-якій стандартній ванні (стілець не може бути розміщеним в деяких нестандартних або спеціально налаштованих ваннах).

MIRID BM3 Електричний підйомник для ванни оснащений 6 присосками внизу, що робить його фіксацію більш стійкою, стілець має гарне протиковзке оснащення.

У цьому посібнику користувача ви отримаєте всю інформацію про стільчик для прийому ванни, в тому числі інформацію про його використання, зберігання тощо.



Деталі

- Ручне керування, оснащене акумулятором та світлодіодним попередженням про низький рівень заряду (Дивіться на малюнку позицію 1)
- Елемент для штовхання стільчика (Дивіться на малюнку позицію 2)
- Спинка стільчика (Дивіться на малюнку позицію 3)
- Запобіжна шпилька (Дивіться на малюнку позицію 4)
- Місце для сидіння (Дивіться на малюнку позицію 5)
- Боковина стільчика (Дивіться на малюнку позицію 6)
- Опорна частина (Дивіться на малюнку позицію 7)
- Нижня частина (Дивіться на малюнку позицію 8)
- Присоска (Дивіться на малюнку позицію 9)
- Повзунок (Дивіться на малюнку позицію 10)
- Замок (Дивіться на малюнку позицію 11)
- Ручка (Дивіться на малюнку позицію 12)
- Акумулятор

При отриманні лектричного підйомника для ванни переконайтесь в тому, що зазначені вище деталі повністю укомплектовані. Якщо зазначені деталі відсутні або пошкоджені, будь ласка, одразу зверніться до свого постачальника для підтвердження зазначеного факту та здійснення заміни деталей.

Експлуатація

1. Перед першим використанням стільчика, будь ласка, уважно прочитайте інструкцію, це допоможе Вам краще ознайомитись зі стільчиком для прийому ванни, і його експлуатація стане простою та контрольованою;
2. Будь ласка, збережіть цю інструкцію для людей, які в майбутньому будуть послуговуватись чи використовувати цей стілець;
3. Якщо ви не користуєтесь пультом ручного керування протягом тривалого часу (більше 30 днів), будь ласка, перед використанням зарядіть акумулятор стільця;
4. Спочатку оцініть користувача, щоб переконатися, що він підходить під певні критерії. Елементи оцінки включають, але не обмежуються вагою, розміром, когнітивними здібностями, рухливістю суглобів тощо. Будь ласка, не давайте користуватись стільчиком для прийому ванни людям, які не підходять під критерії користувача. Коли особи з обмеженими можливостями використовують пристрій, необхідно, щоб поруч знаходилась супроводжувача особа або пристрій сигналізації;
Будь ласка, заряджайте акумулятор вчасно і не використовуйте стілець безперервно, коли заряд акумулятора низький;
5. При використанні стільчика у звичайній ванні, яка відповідає вимогам, будь ласка, допоможіть помічнику або спеціалісту визначити, чи відповідає середовище використання представленим вимогам;
6. Перед кожним використанням, будь ласка, переконайтесь в тому, що всі деталі обладнання є укомплектованими та непошкодженими, щороку професійний технічний персонал має здійснювати технічне обслуговування та перевірку;
7. Перед кожним використанням переконайтесь, що присоска та поверхня стільця чисті,

- видалить плями та прилиплі предмети;
8. Якщо ви використовуєте масло для ванни, сіль для ванни та інші засоби для ванни, вам потрібно переконатись, що засоби для ванни з високою концентрацією не зруйнують структуру стільця та не порушать функцію ковзання стільчика для прийому ванни;
 9. Під час використання стільчика користувач повинен сідати повільно і спокійно, щоб уникнути надмірної стимуляції, яка може спричинити пошкодження стільчика для прийому ванни;
 10. Будь ласка, використовуйте укомплектоване ручне керування для експлуатації.

Неможлива експлуатація

1. Не перевантажуйте стільчик;
2. Не можна стояти на електричному підйомнику для ванни;
3. Під час використання не сідайте на стільчик у зворотному напрямку;
4. Не використовуйте стілець на поверхні із занадто крутим нахилом (більше 5°) або на ступінчастій поверхні;
5. Не використовуйте стілець, коли є нестача деталей;
6. Не використовуйте стілець для інших цілей;
7. Не дозволяйте дітям користуватися стільчиком самостійно;
8. Під час технічного обслуговування та використання не засовуйте пальці в рухомі частини;
9. Не змінюйте обладнання;
10. Не кладіть сторонні предмети (наприклад, зубні щітки, бритви тощо) поблизу пружинно-ріжучої деталі стільця;
11. Не кладіть пульт ручного керування поблизу нагрівальних пристроїв;

Підзарядка

1. Для зарядки використовуйте спеціальний зарядний пристрій (акумулятор);
2. Оптимально заряджений акумулятор можна отримати через кілька циклів зарядки;
3. Під час зарядки не наближайтесь до джерел води, тепла, тощо;
4. Будь ласка, заряджайте його вчасно і не використовуйте його безперервно, коли заряд акумулятора низький;
5. За звичайних умов індикатор акумулятора буде червоним. Коли акумулятор повністю заряджений, індикатор акумулятора світиться зеленим. Час зарядки складає близько 2,5 години;
6. Акумулятор призначений для заряджання пульта ручного керування і не повинен використовуватися для інших цілей;
7. Самостійно не розбирайте пульт ручного керування.



Процес зарядження

1. Від'єднайте ручне керування від стільця для прийому ванни;
2. Переконайтеся в тому, що з'єднувальна деталь та акумулятор достатньо сухі;
3. З'єднайте з'єднувачі дротів тато мама пульту ручного керування та акумулятора;
4. Вставте штекер акумулятора у відповідну розетку;
5. Коли процес зарядки завершений, виконайте зворотні кроки 1-4, щоб безпечно від'єднати зарядний пристрій.

Інструкція із застосування

Підготовка перед використанням

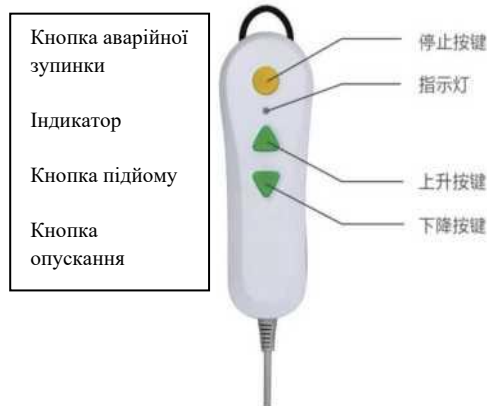


Перед використанням перевірте чи всі деталі укомплектовані та непошкоджені. Ви можете використовувати стілець лише тоді, коли впевнені в тому, що всі деталі укомплектовані та непошкоджені.

1. Перевірте чи є послаблення 6 присосок під час транспортування або руху. Якщо є, то необхідно їх належним чином затягнути.
2. Перед використанням переконайтеся в тому, що у ванній немає жодних перешкод, або зайвих предметів, які можуть спричинити перевертання ванни або вплинути на нормальний підйом та опускання стільця для прийому ванни, до яких належать форсунки для душу, крани, фітинги для труб тощо;
3. Електричний підйомник для ванни можна використовувати лише у тій ванні, яка відповідає специфікаціям підготовленої ванни;
4. Електричний підйомник для ванни необхідно поставити у ванну. Якщо у вас виникнуть труднощі, попросіть про допомогу інших осіб;
5. Переконайтеся в тому, що підлога суха і без жодних перешкод, щоб уникнути ковзання або інших нещасних випадків під час транспортування або розміщення стільця для прийому ванни;
6. Поміщаючи стілець для прийому ванни у ванну, переконайтеся в тому, що позаду є достатньо вільного місця;
7. Переконайтеся в тому, що 6 присосок повністю контактують з нижньою поверхнею ванни;
8. Переконайтеся в тому, що з'єднувачі дротів тато мама пульту ручного керування та стільця повністю сухі, і лише після того здійсніть їх з'єднання;
9. Помістіть шнур пульту ручного керування за межами стільця для прийому ванни, щоб запобігти перегинанню або відриву шнура пульту ручного керування, що в свою чергу може призвести до пошкодження шнура та поганого з'єднання;

Тепер можна використовувати стілець для прийому ванни

Інструкція із застосування



1. Перед кожним використанням переконайтеся в тому, що стілець для прийому ванни можна піднімати і опускати нормально та безпечно.
2. Коли загоряється індикатор ручного керування необхідно його відразу ж зарядити.
3. Переконайтесь в тому, що температура води у ванні не є занадто гарячою та не є занадто холодною.
4. Кнопка підйому на ручному керування відповідає за підйом стільця, кнопка опускання – за опускання стільця, кнопка зупинки – за зупинку стільця.
5. Кнопки текстуровані, що спрощує використання для людей зі слабким зором.
6. Ручне керування знаходиться в режимі контрольованого натискання кнопок і активується після натискання на кнопку.
7. Коли стільчик рухається вниз, він може відхилитись до 45°.
8. Коли стільчик необхідно підняти, необхідно спочатку налаштувати спинку стільчика для прийому ванни з позиції нахилу до позиції підйому, після чого можна розпочати підйом.

Початок використання

1. Спочатку відкрийте спинку стільця для прийому ванни;
2. Контролюйте підйом стільця для прийому ванни до тих пір, поки борти бічних панелей щільно не прилягатимуть до бортів ванни;
3. У напрямку животом до ванни сісти на зовнішні бічні панелі;
4. Зберігаючи вказану вище позицію, рухайтесь стегнами до середини стільця для прийому ванни;
5. Поставте обидві ноги у ванну;
6. Коли ви зручним для вас способом заходите у ванну, використовуйте кнопку опускання на пульті ручного керування, щоб опуститися у потрібне для вас положення, крім того, під час цього процесу зверніть увагу на безпеку рук і ніг;
7. Якщо ви продовжуєте утримувати кнопку опускання, стілець для прийому ванни зупиниться в найнижчій точці. На цей час кут нахилу спинки стільця дорівнює 45°.
8. Коли ви закінчите приймати ванну, підіймайте стілець для прийому ванни до тих пір, поки борти бічних панелей щільно не прилягатимуть до бортів ванни, після чого спочатку висуньте ноги з ванни, а потім відсуньте сидниці від середини стільця для прийому ванни до зовнішньої частини, а потім вийдіть з ванни;
9. Після використання, будь ласка, вийміть стілець для прийому ванни з ванни, дотримуючись зворотних кроків; якщо дозволяють умови, будь ласка, використовуйте пульт ручного керування для користувача, а не допоміжний режим експлуатації, це дозволить користувачеві почуватись комфортніше та зменшити рівень небезпеки;

Аварійна зупинка

1. Коли стілець для прийому ванни неможливо зупинити в нормальному режимі, натисніть кнопку зупинки, щоб здійснити аварійну зупинку;
2. Якщо натиснути на кнопку екстреної зупинки під час процесу опускання стільця, функція кнопки опускання стільця буде заблокована, тому для початку необхідно підняти стілець, щоб функція кнопки опускання відновилась;

Технічне обслуговування

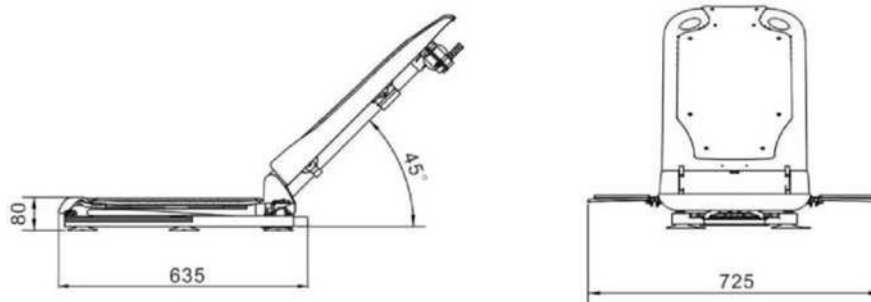
1. Після купання помийте стілець для прийому ванни теплою водою. Якщо стілець для прийому ванни дуже забруднений, ви можете почистити його тканиною, щіткою тощо, а потім протерти насухо тканиною;
2. Не використовуйте миючий засіб або дезінфікуючий засіб для очищення пульта ручного керування (деталь №1) і приводу (деталь №2). За необхідності ви можете скористатися

- тканиною, яку можна змочити невеликою кількістю засобу для очищення. Не занурюйте у воду пульт ручне керування і привід;
3. Не використовуйте дезінфікуючий засіб високої концентрації;
 4. Під час чищення нижньої частини сидіння зверніть увагу на підняття та опускання пружинно-ріжучої деталі стільця, щоб уникнути травмування руки;
 5. Якщо стільцем користуються різні користувачі, будь ласка, проводьте дезінфекцію;
 6. Перед тим, як помістити стілець в місце для зберігання, будь ласка, повністю висушіть його;
 7. Якщо можливо, скористуйтеся допомогою спеціалістів для проведення чищення та технічного обслуговування;
 8. Акумулятор перед очищенням слід вимкнути з розетки;
 9. Будь ласка, не мийте акумулятор водою, проводьте чищення лише сухою тканиною.

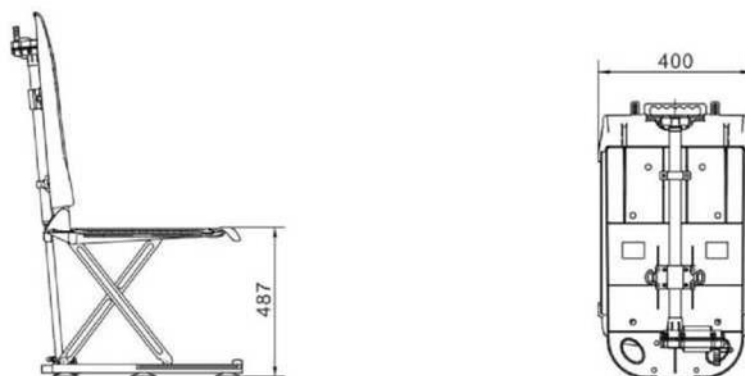
Технічні параметри

Вхідна напруга	100 ~ 240мVAC 50 / 60 Hz
Напруга двигуна	14,8 VDC
Номінальне навантаження	1400 N
Швидкість навантаження	5 мм/с
Найнижча точка висоти	80 мм
Найвища точка висоти	487 мм
Рівень захисту	IP 66

Початкова позиція стільчика для прийому ванни



Найвища позиція стільчика для прийому ванни



Розміри складеного стільчика для прийому ванни



Гарантія

Гарантійний термін цього виробу становить 12 місяців (з дати поставки). Компанія не надає довічне гарантійне обслуговування (користувач передає його для ремонту; будь ласка, належним чином зберігайте рахунок-фактуру покупки) безкоштовно при виникненні наступних ситуацій:

1. Перевищення терміну, необхідного для проведення гарантійного ремонту;
2. Пошкодження, яке стало результатом використання виробу не відповідно до встановлених технічних параметрів та вимог до монтажу;
3. Якщо користувач самовільно демонтує або переробляє виріб;
4. Пошкоджено гарантійний ярлик;
5. Щодо збитків, які були спричинені не людським фактором, компанія прийматиме рішення на власний розсуд.

Усунення несправностей

1. Якщо під час відкриття спинки стільця для прийому ванни виявляється, що нижній кінець елемента для штовхання зіштовхується із замковою частиною, як показано на малюнку 1, будь ласка, вручну відрегулюйте нижній кінець елемента для штовхання, як показано на малюнку 2;



Малюнок 1

Малюнок 2

2. Не можна рухати стілець для прийому ванни під час користування пультом ручного керування, оскільки для початку необхідно перевірити надійність встановлення ручного керування та елемента для штовхання;
3. Якщо виявлено, що ручне керування і елемент для штовхання добре вставлені, але стілець для прийому ванни не рухається, то спочатку необхідно зарядити пульт ручного керування, а потім провести тестування;
4. Якщо виникають інші проблеми, будь ласка, зв'яжіться з нашою компанією для їх вирішення.