

Витяжний телескопічний рукав

ASA-3 arm, Ø80, Ø100, Ø125, Ø160 and Ø200 mm

Витяжний рукав Geovent **ASA-3** призначений для видалення зварювального диму, пилу та диму від шліфувальних машин тощо, коли оператору потрібна маневреність, ергономічність та ефективність. Шланг кріпиться на зовнішній стороні кронштейна. Кронштейн має 3 стійки і 2 точки повороту, що забезпечує плавність роботи. За допомогою подовжувачів руку можна подовжити до 8 м. ASA-3 доступний в довжині 2,0 м, 3,0 м і 4,0 м.

Опис

Настінний кронштейн: Сталева консоль в порошковій емалі жовтого кольору RAL1007. Консоль повертається на 180°.

Витяжний ковпак: Легкий ковпак діаметром Ø80, 100, 125, 160 або Ø200 мм. Витяжка з діаметром Ø160 та Ø200 мм оснащена інтегрованою ергономічною ручкою. Витяжка в стандартному виконанні покрита порошковою емаллю жовтого кольору RAL1007. Ручка може рухатися у всіх можливих положеннях.

Шланг: Чорний шланг з міцного ПВХ зі сталеву спіраллю. Робоча температура від -40°C до +100°C. Кронштейн і фрикційний шарнір: алюмінієва труба 25x25 мм, з'єднана через шарніри з фрикційними дисками і пластинчастими пружинами. Внутрішня частина важеля посилена алюмінієвою трубою 35x35 мм і оснащена газовою пружиною.

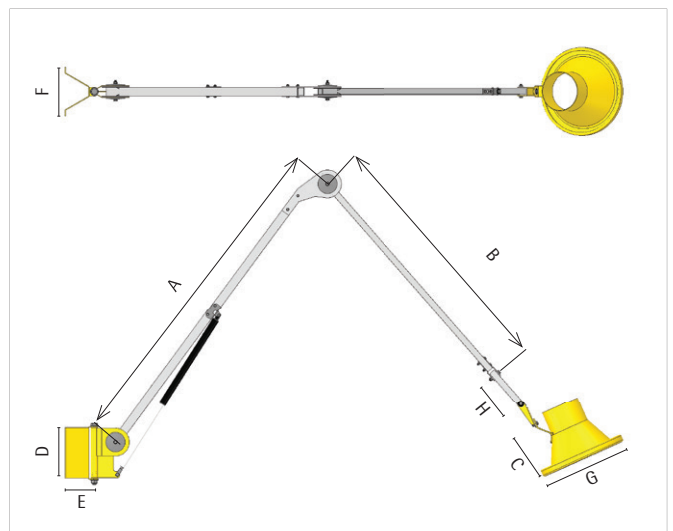
Пропускна спроможність: До 2.000 м3/год, що робить його придатним для всіх типів зварювальних димів і клейових випарів, де потрібні великі повітряні потоки.



Special Solution



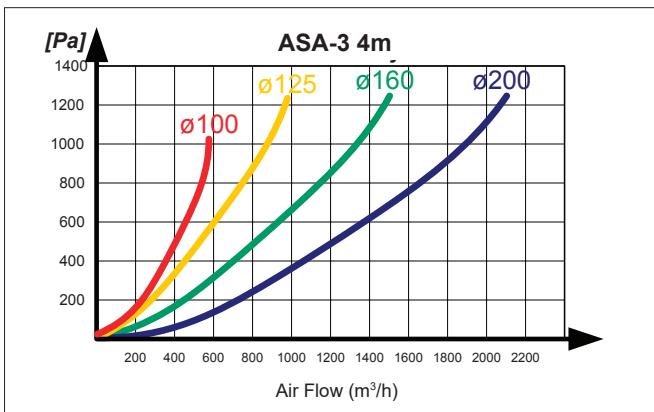
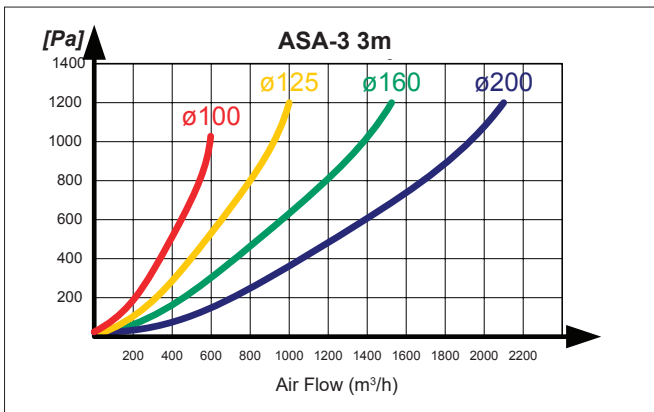
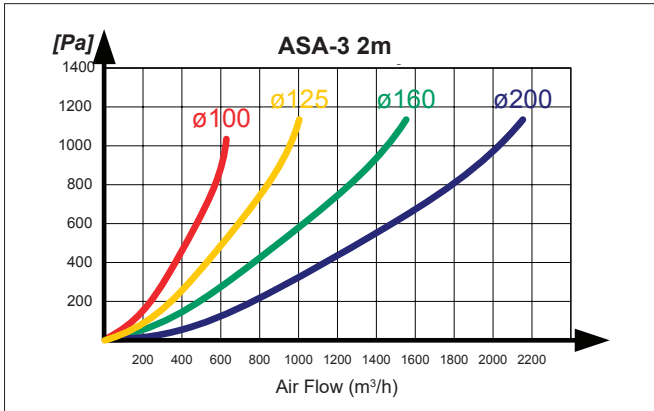
Dimensions



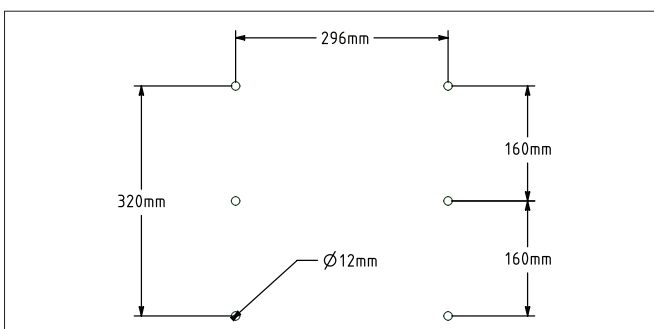
Arm	A [mm]	B [mm]	D [mm]	E [mm]	F [mm]
2,0 m	870	700	206	120	200
3,0 m	1370	1210	206	120	200
4,0 m	1865	1700	206	120	200

Hood	C [mm]	G [mm]	H [mm]
Hood Ø80 mm	225	205	200
Hood Ø100 mm	245	225	200
Hood Ø125 mm	240	250	200
Hood Ø160 mm	225	355	200
Hood Ø200 mm	180	355	200

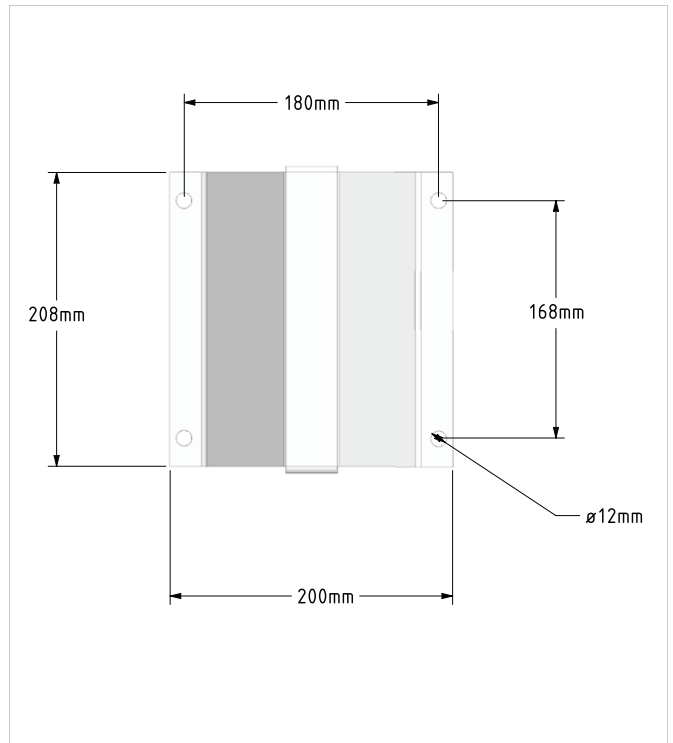
Pressure drop



Dimensional drawing of the extension arm



Dimensional drawing of the wall bracket



Ordering table

Art. No.	Description
ASA-01	ASA-3 arm 2,0 m $\varnothing 80$ mm, complete
ASA-11	ASA-3 arm 3,0 m $\varnothing 80$ mm, complete
ASA-02	ASA-3 arm 2,0 m $\varnothing 100$ mm, complete
ASA-12	ASA-3 arm 3,0 m $\varnothing 100$ mm, complete
ASA-22	ASA-3 arm 4,0 m $\varnothing 100$ mm, complete
ASA-03	ASA-3 arm 2,0 m $\varnothing 125$ mm, complete
ASA-13	ASA-3 arm 3,0 m $\varnothing 125$ mm, complete
ASA-23	ASA-3 arm 4,0 m $\varnothing 125$ mm, complete
ASA-04	ASA-3 arm 2,0 m $\varnothing 160$ mm, complete
ASA-14	ASA-3 arm 3,0 m $\varnothing 160$ mm, complete
ASA-24	ASA-3 arm 4,0 m $\varnothing 160$ mm, complete
ASA-31	ASA-3 arm 2,0 m $\varnothing 200$ mm, complete
ASA-33	ASA-3 arm 3,0 m $\varnothing 200$ mm, complete
ASA-35	ASA-3 arm 4,0 m $\varnothing 200$ mm, complete

12-005	Air tight damper $\varnothing 80$ mm
12-006	Air tight damper $\varnothing 100$ mm
12-012	Air tight damper $\varnothing 125$ mm
12-008	Air tight damper $\varnothing 160$ mm
12-009	Air tight damper $\varnothing 200$ mm