

Датчик вологості та температури, з захисним модулем

Активний датчик вологості та температури (0 ... 10 В). Модуль захищає зовнішні датчики від дощу та випромінюваного тепла.


Моделі

Модель	Вихідний сигнал активний, температура	Вихідний сигнал активний, вологість	Модель	Вихідний сигнал	Вихідний сигнал активний, температура	Вихідний сигнал активний, вологість
22UTH-110X	DC 0...5 V, DC 0...10 V	DC 0...5 V, DC 0...10 V	22UTH-150X	Modbus	DC 0...5 V, DC 0...10 V	DC 0...5 V, DC 0...10 V
22UTH-130X	4...20 mA	4...20 mA	22UTH-160X	BACnet	DC 0...5 V, DC 0...10 V	DC 0...5 V, DC 0...10 V

Технічні характеристики

Електричні параметри	Живлення постійним струмом	15...24 V, ±10%, 0.5 W (0,7 W для 150/160X)	
	Живлення змінним струмом (крім -130X)	24 V, ±10%, 0.8 VA	
	Електричне підключення	З'ємна пружинна клемна колодка. макс. 2.5 мм ²	
	Кабельний ввід	PG11 Ø6...10 мм, з ущільненням Ø6...8 мм	
Функціональні параметри	Кількість діапазонів вимірювання	4	
	Вихідний сигнал активний	DC 0...5/10 V з перемиканням діапазону джампером. Вихідний опір: мін. 10 кОм	
	Вимірюване середовище	Повітря	
	Вимірювані параметри	Температура Вологість Точка роси Ентальпія Абсолютна вологість	
	Для 22UTH-110X/130X	Діапазон вимірювання вологості	0...100% rH без конденсації
		Діапазон вимірювання температур	Увага: макс. температура вимірювання обмежена макс. температурою вим.середовища Уставка діапазон [°C] Заводська установка S0 -40...60 °C S1 0...50 °C S2 -15...35 °C S3 -20...80 °C ✓
		Діапазон вимірювання абсолютної вологості	регульований на давачу: 0...50 г/м ³ (заводська установка) 0...80 г/м ³
	Для 22UTH-150X/160X	Діапазон вимірювання ентальпії	0...85 кДж/кг
		Діапазон вимірювання точки роси	регульований на давачу: 0...50 °C (за замовчуванням), -20...80 °C
		Діапазон вимірювання вологості	0...100% rH можна вибрати через Modbus чи BACNet
Діапазон вимірювання температури		-35...90 °C можна вибрати через Modbus чи BACNet. Увага: макс. температура вимірювання обмежена макс. середня температура (див. Дані про безпеку)	
Діапазон вимірювання абсолютної вологості		0...80 г/м ³ можна вибрати через Modbus чи BACNet	
	Діапазон вимірювання ентальпії	0...85 кДж / кг можна вибрати через Modbus чи BACNet	
	Діапазон вимірювання точки роси	-20...80 °C можна вибрати через Modbus чи BACNet	

Для 22UTH-110X/130X/150X/160X

	Точність вимірювання вологості	±2% в межах 10...90% р.Н. @ 21 °С
	Точність вимірювання температури	±0.5 °С @ 25 °С
	Робочий стан повітряного потоку	макс. 12 м/с
Матеріали	Кабельний ввід	РА6
	Корпус	Полікарбонат Ущільнення: 0467 NBR70
Парметри безпеки	Вологість навколишнього середовища	85% р.Н., без конденсації
	Температура навколишнього середовища	-35...50 °С
	Температура вимірюваного середовища	-35...50 °С
	Робочий стан повітряного потоку	макс. 12 м/с
	Клас захисту IEC / EN	III клас (для наднизької напруги) (SELV)
	Клас захисту UL	UL Class 2 Supply
	Відповідність ЄС	Знак CE
	Сертифікація IEC / EN	IEC/EN 60730-1 та IEC/EN 60730-2-13
	Ступінь захисту IEC / EN	IP65
	Ступінь захисту NEMA / EL	NEMA 4X
	Стандарт якості	ISO 9001
	Вага	0.24 кг

Акcesуари

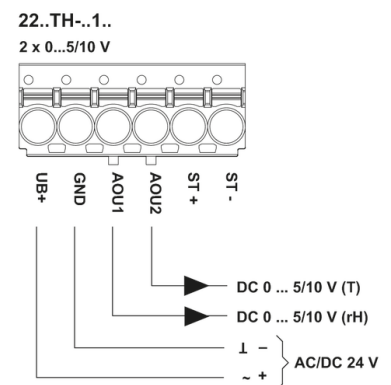
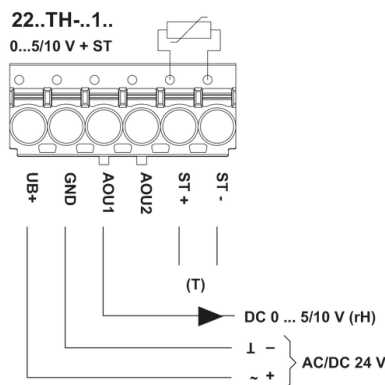
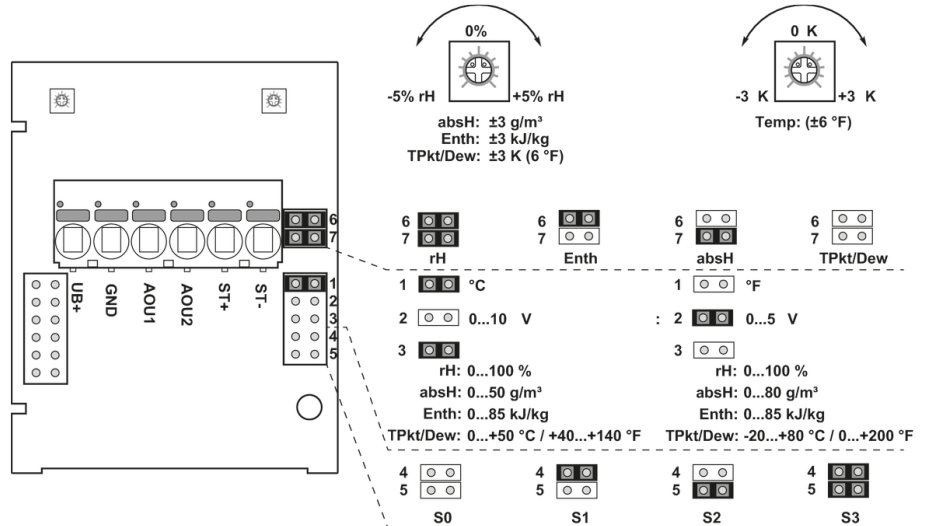
Комплект поставки	Дюбель Гвинти		
Додаткові акcesуари	Опис		Модель
	Змінний фільтр		A-22D-A06

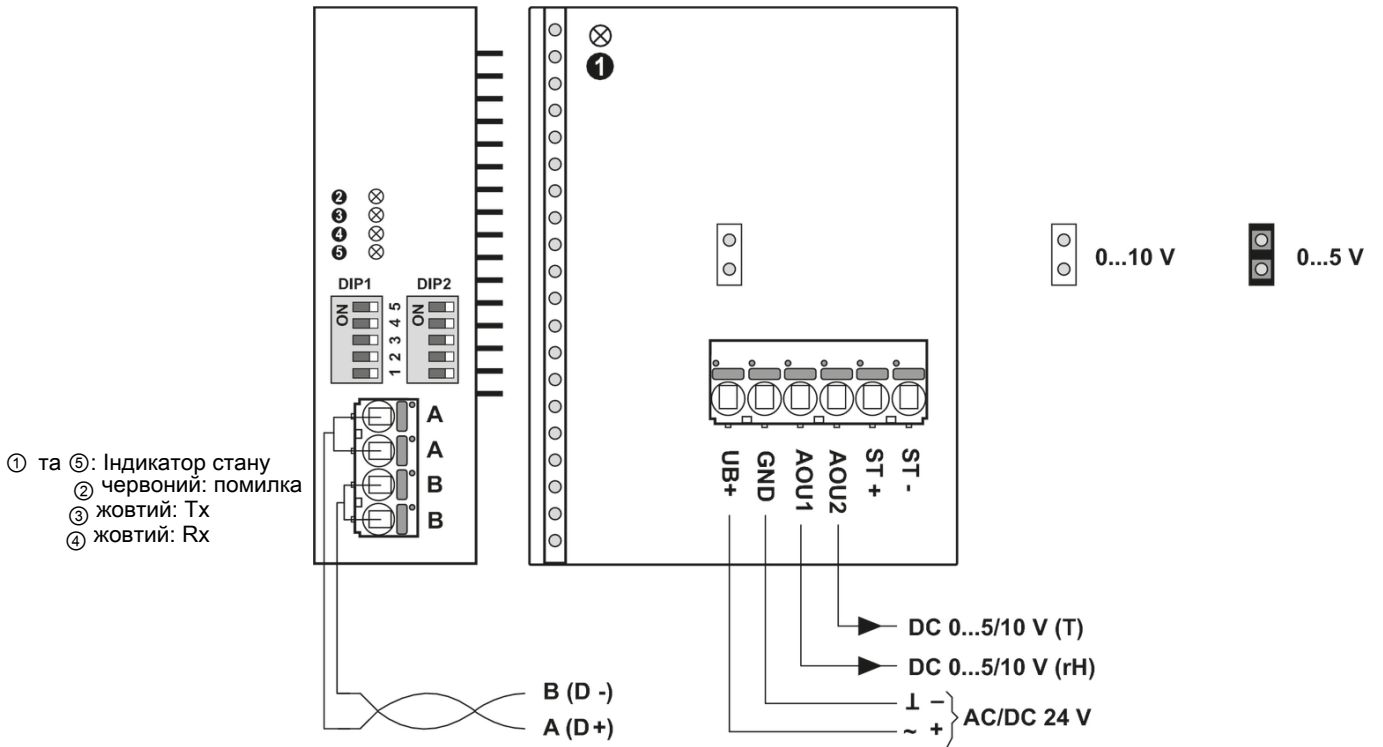
Електрична схема підключення
22UTH-110X

Регулювання діапазонів вимірювань здійснюється шляхом зміни положення перемичок. Вихідне значення в новому діапазоні вимірювань доступне через 2 секунди.

У разі необхідності калібрування датчика можна здійснити за допомогою потенціометра на електронній платі.

- rH Відносна вологість
- absH Абсолютна вологість
- EntH Ентальпія
- TPkt/Dew Точка роси





Примітки Підключення RS485 З'єднувати через захисний ізолюючий трансформатор.

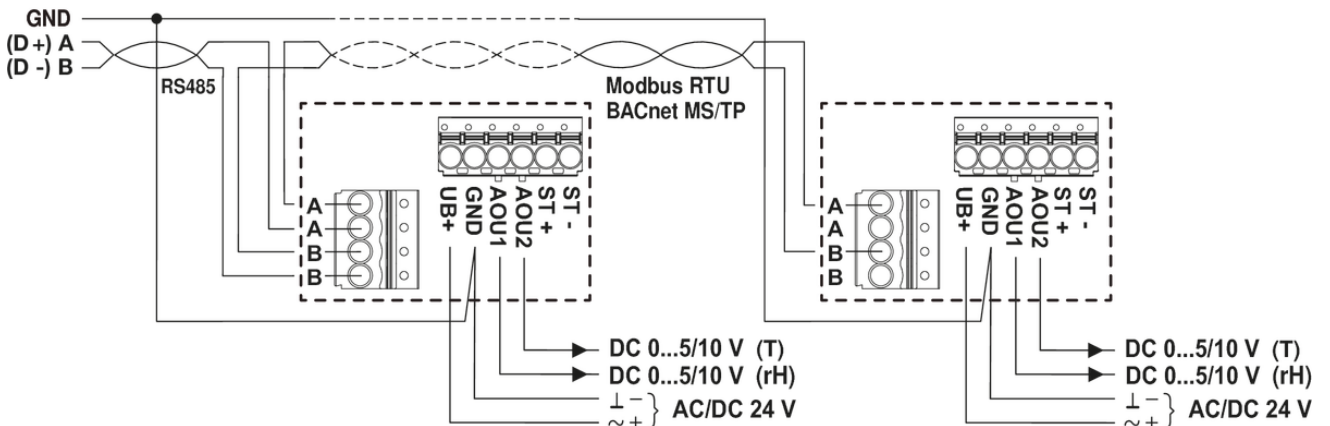


Можливе паралельне з'єднання інших виконавчих механізмів. Дотримуйтесь даних про ефективність.

Монтаж лінії для Modbus (RTU) / BACnet (MS / TP) виконується відповідно до відповідних правил RS485.

Modbus / BACnet: постачання та зв'язок не гальванічно ізолювані. З'єднайте землю пристроїв один з одним.

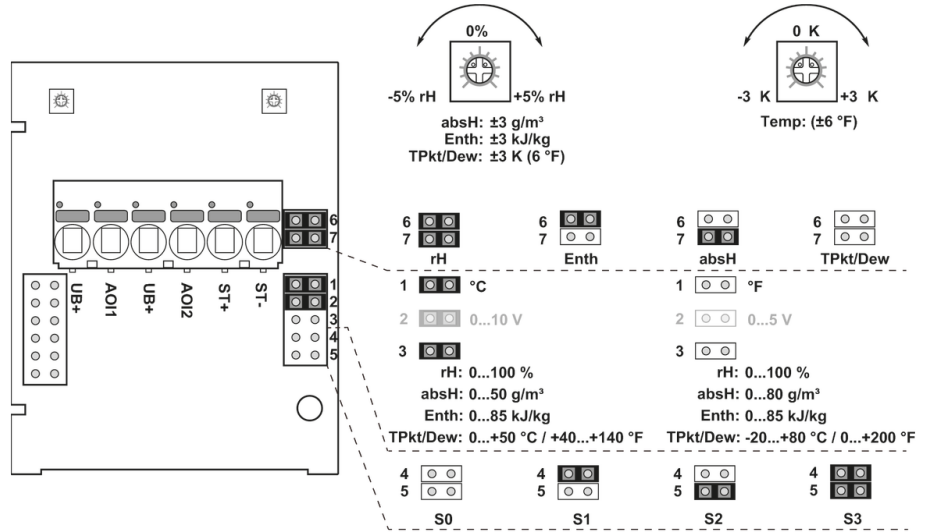
Підключення RS485 (Modbus RTU та BACnet MS / TP)



Електрична схема підключення 22UTH-130X

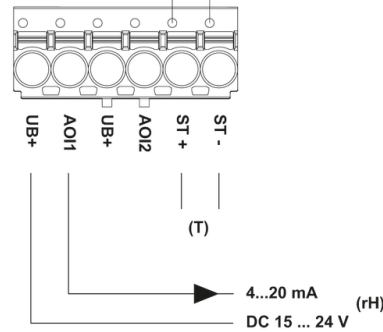
Регулювання діапазонів вимірювань здійснюється шляхом зміни положення переминок. Вихідне значення в новому діапазоні вимірювань доступне через 2 секунди.

У разі необхідності калібрування датчика можна здійснити за допомогою потенціометра на електронній платі.

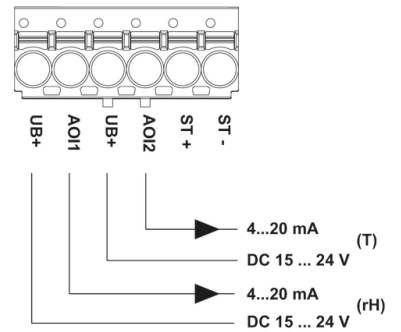


- rH Відносна вологість
- absH Абсолютна вологість
- Enth Ентальпія
- TPkt/Dew Точка роси

22..TH..3..
4...20 mA + ST



22..TH..3..
2 x 4...20 mA



Габаритні розміри

