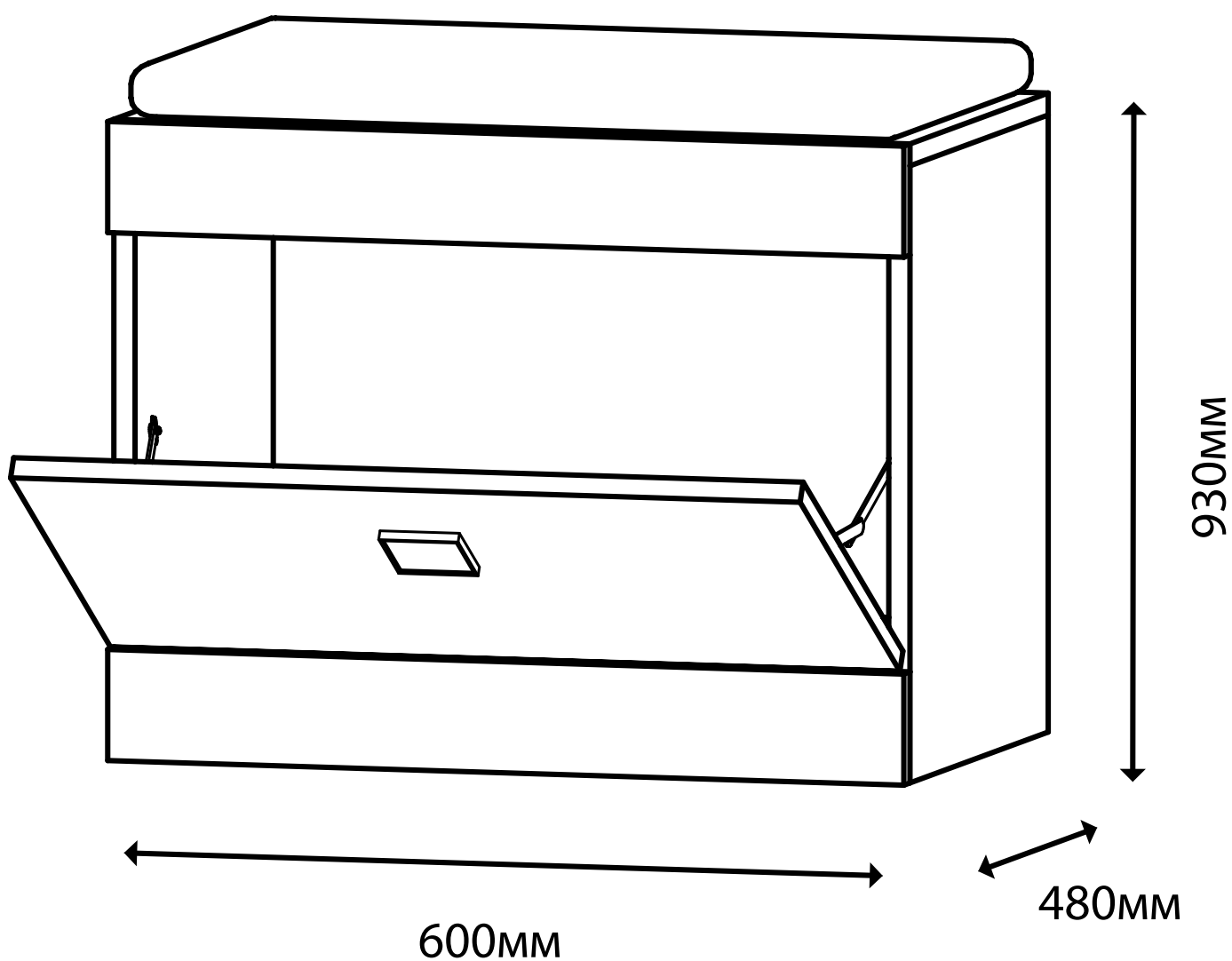


Соната

тумба под обувь 600



Детали:

①. 600x360 – 1 шт.

②. 600x80 – 2 шт.

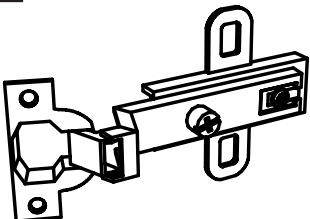
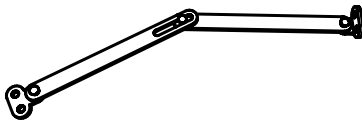
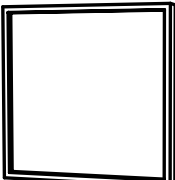
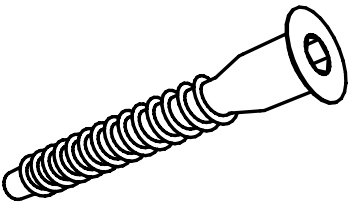
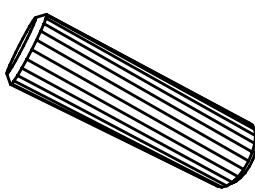
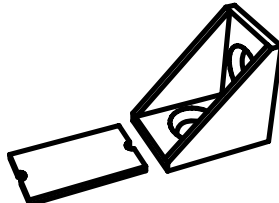
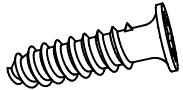
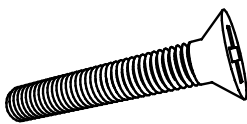
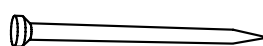
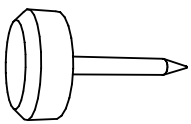
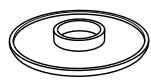
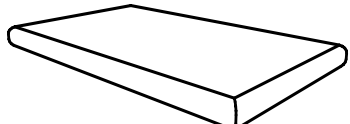
③. 450x360 – 2 шт.

④. 595x299 – 1 шт.

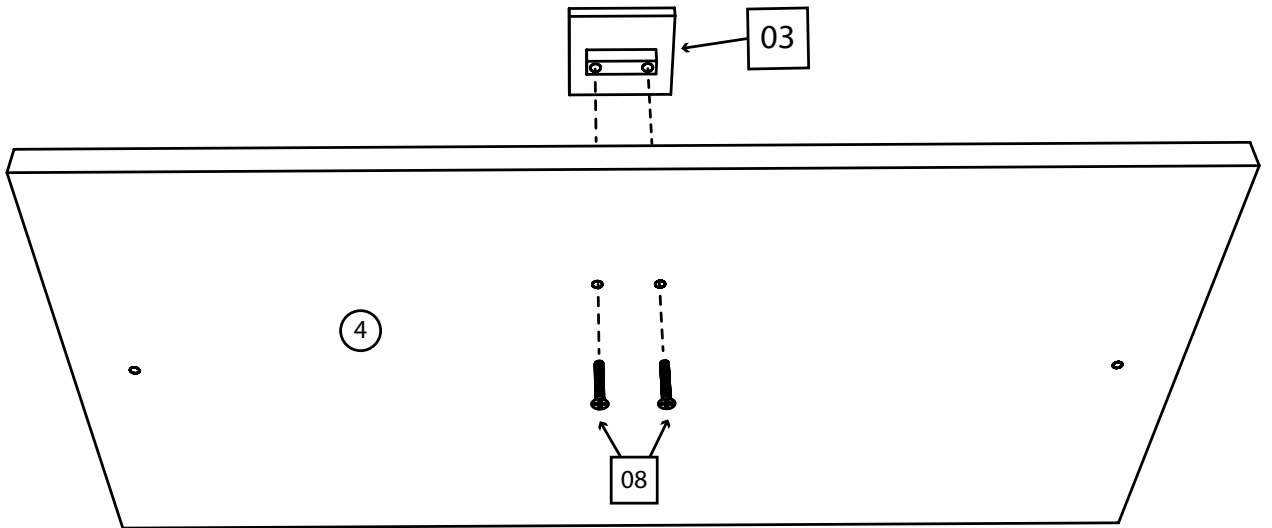
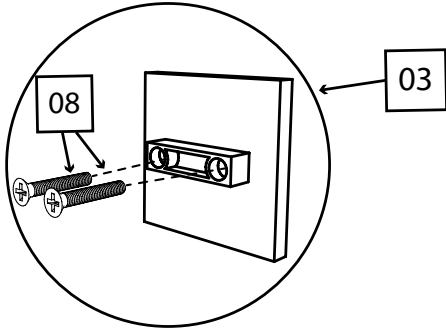
⑤. 568x360 – 1 шт.

⑥. 596x398 – 1 шт.

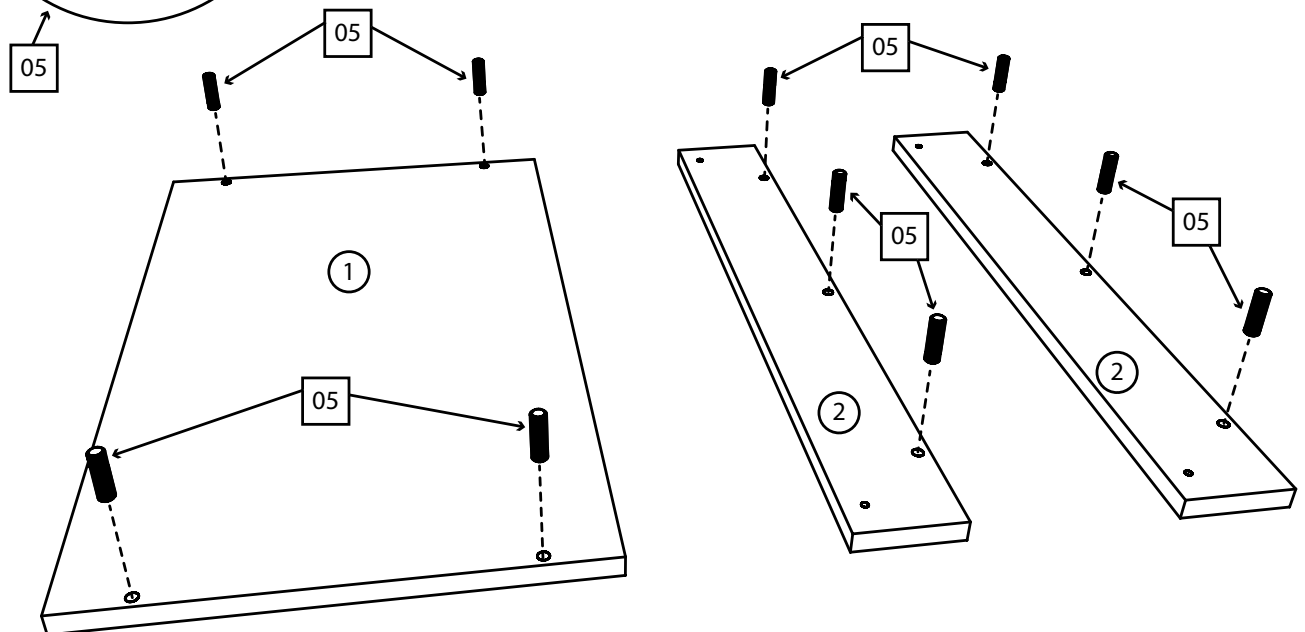
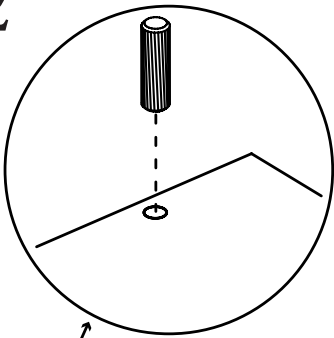
Фурнитура:

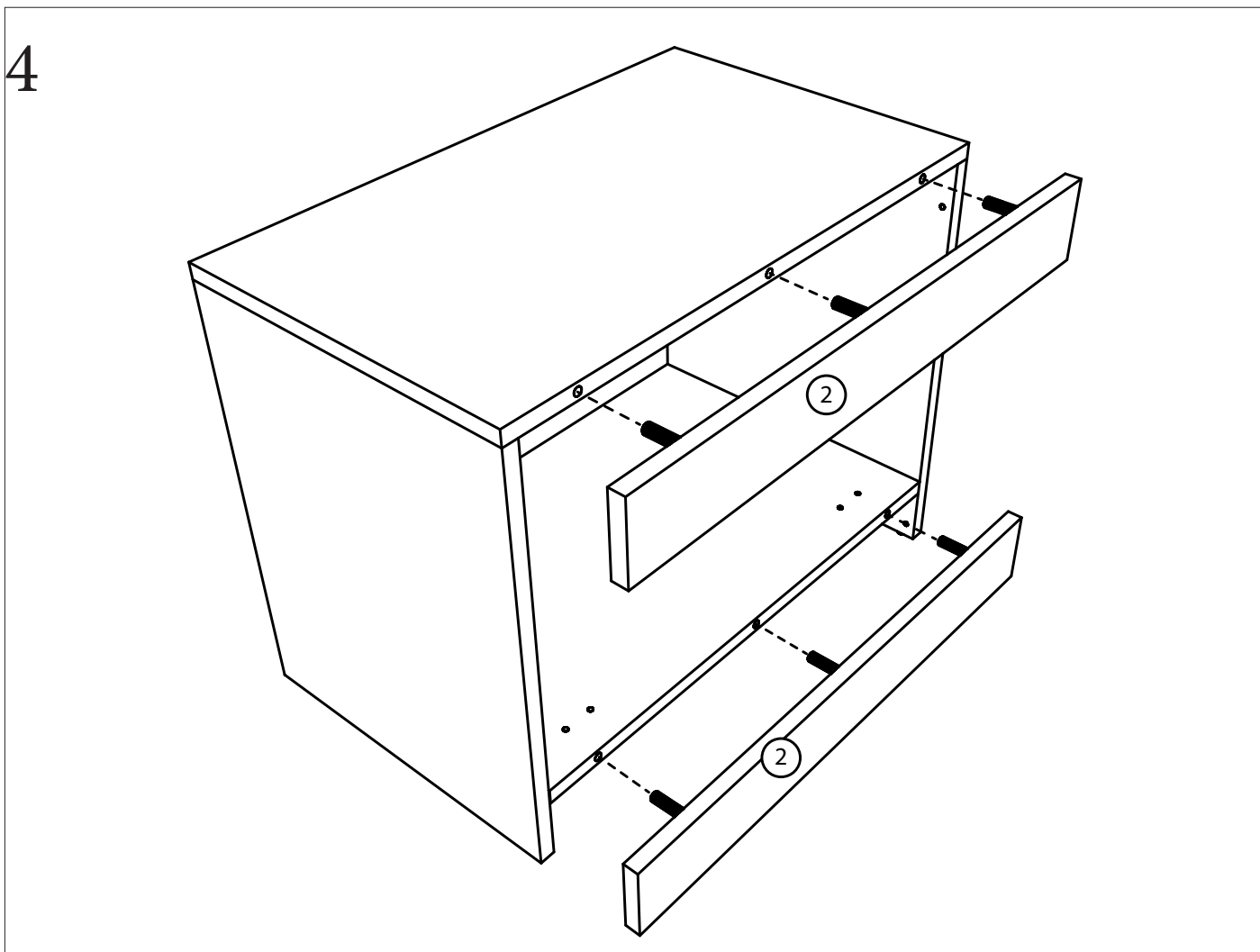
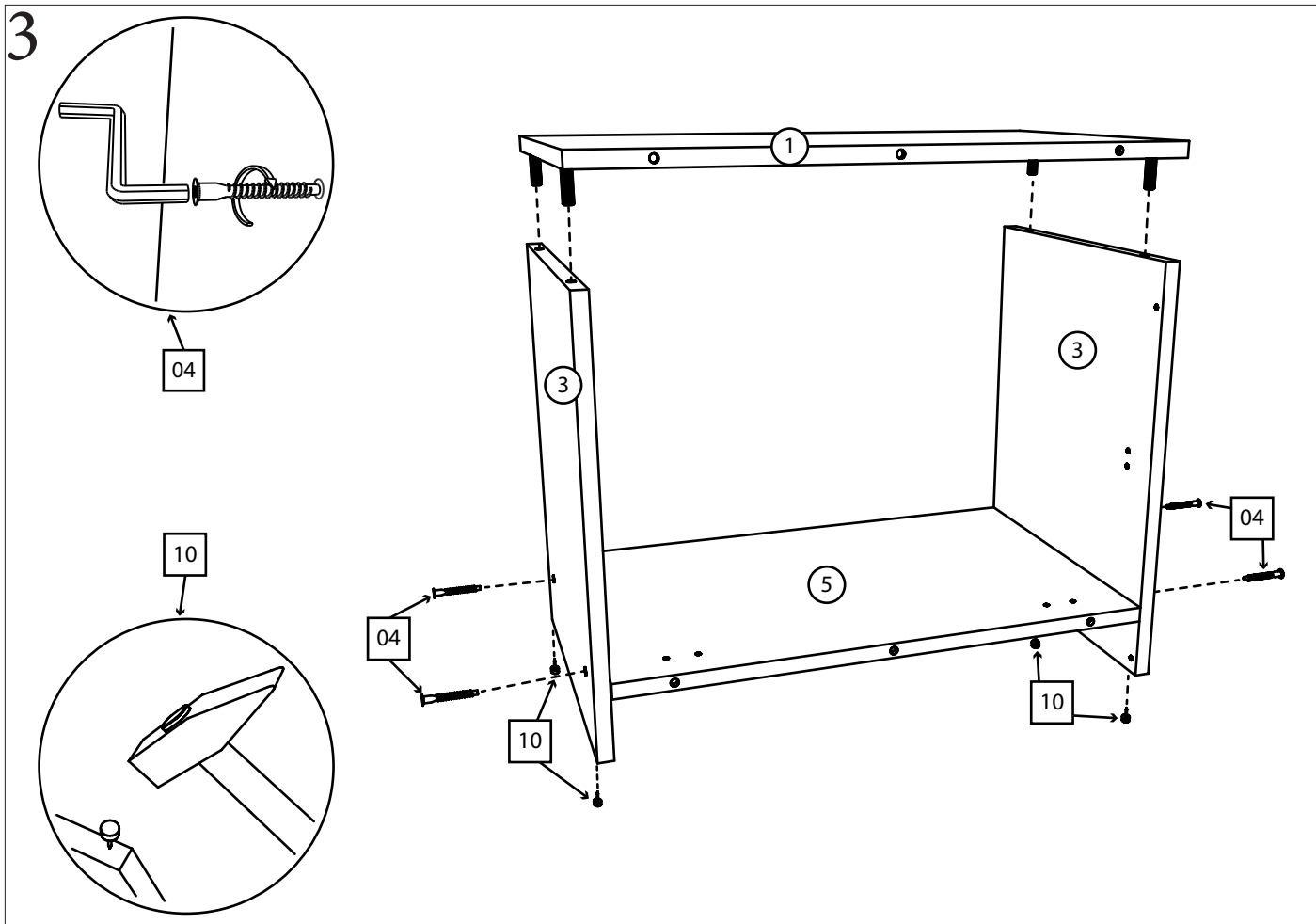
01	2 шт.	02	2 шт.	03	1 шт.
					
Петля внутренняя		Механизм барный		Ручка квадратная	
04	4 шт.	05	12 шт.	06	4 шт.
					
Конфирмат 6,3x50		Шкант 35мм		Уголок монтажный	
07	26 шт.	08	2 шт.	09	20 шт.
					
Саморез 3,5x16		Винт 4x30		Гвоздь	
10	4 шт.	11	4 шт.	12	1 шт.
					
Ножка-гвоздь		Заглушка на конфирмат		Подушка для тумбы	

1

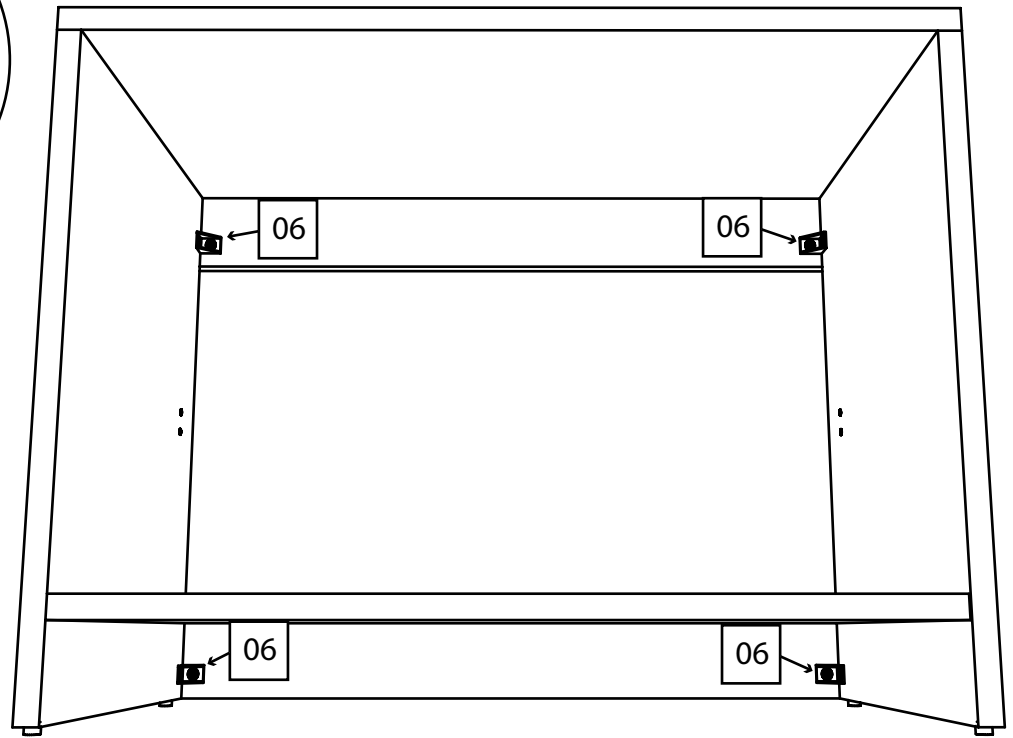
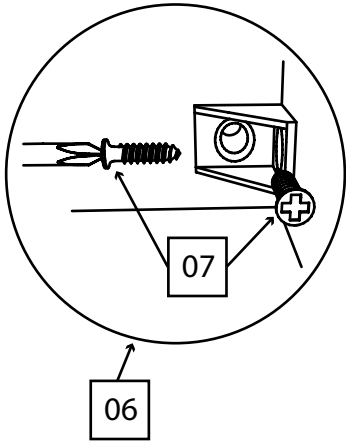


2

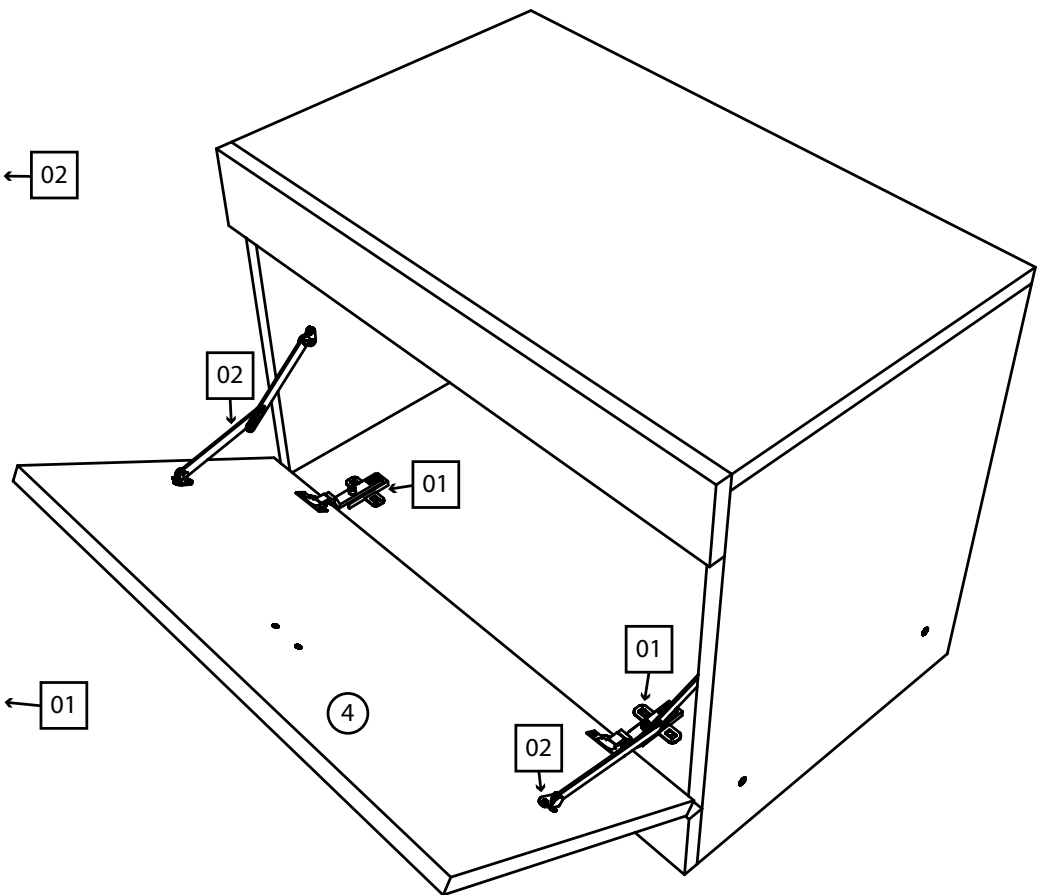
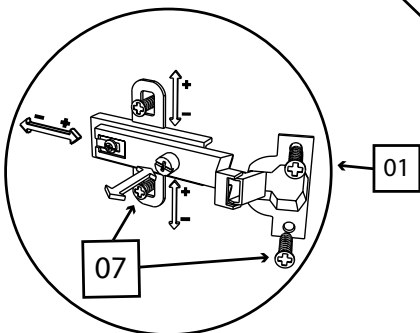
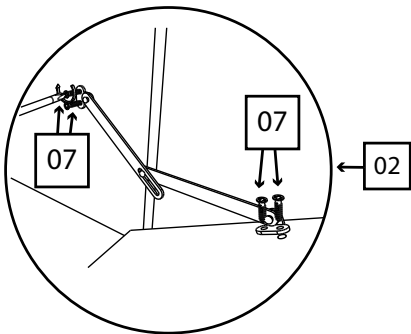


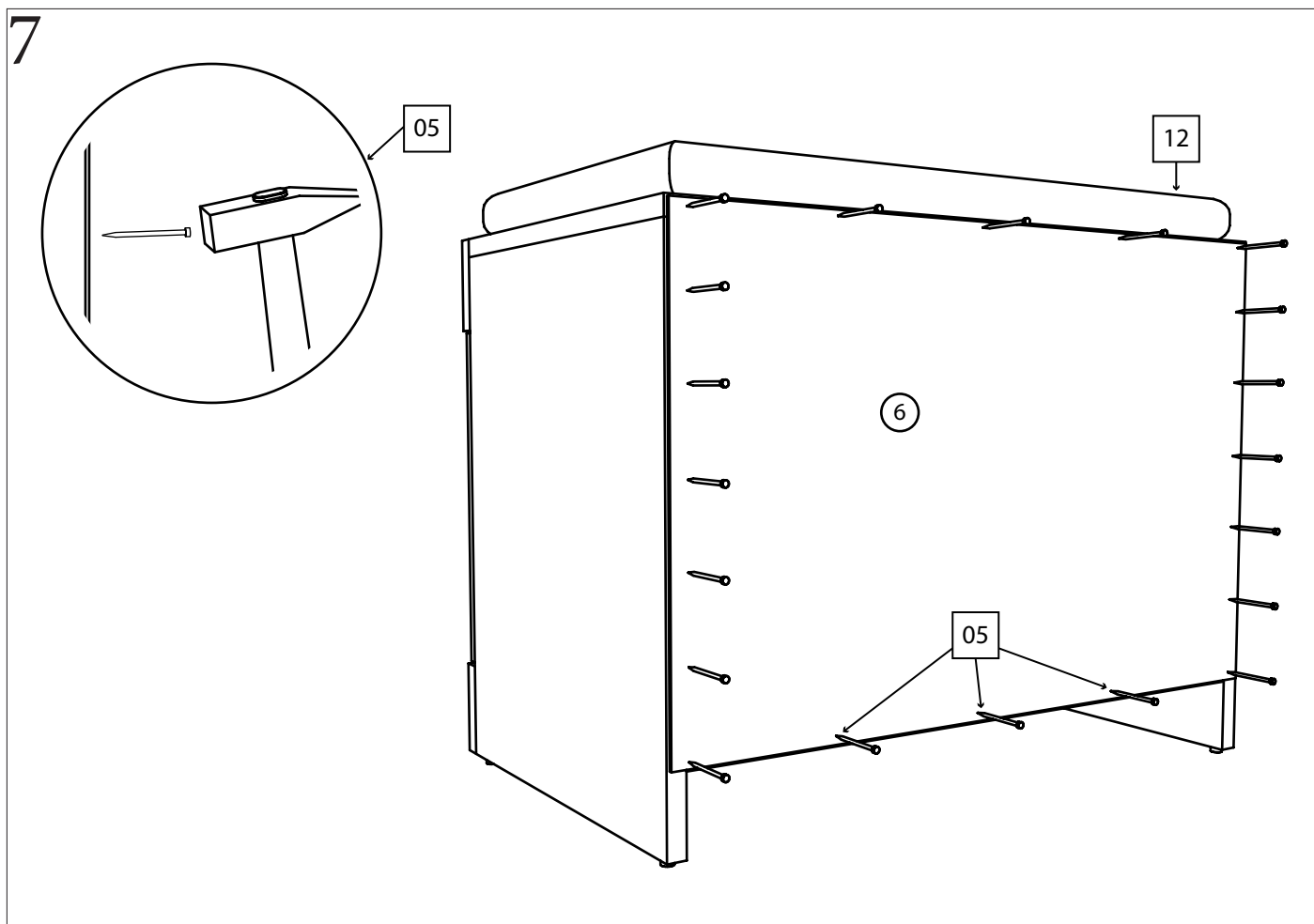


5



6





Уважаемые покупатели!

Для удобства транспортировки и предохранения от повреждений, изделие поставляется в разобранном виде. Во избежание перекоса изделие следует собирать на ровном полу, покрытом тканью или бумагой. Собирайте изделие в точном соответствии с инструкцией.

Правила эксплуатации и гарантии

Изделие нужно эксплуатировать в сухих помещениях. Сырость и близость расположения источников тепла вызывает ускорение старения защитно-декоративных покрытий, а также деформацию мебельных щитов. Все поверхности следует предохранять от попадания влаги. Очистку мебели рекомендуется производить специальным средством, предназначенным для этих целей в соответствии с прилагаемыми к ним инструкциями.

Внимание!

В случае сборки неквалифицированными сборщиками — претензии по качеству не принимаются.